

БЛОКЛОСТ

Многозонный интеллектуальный арочный металлодетектор



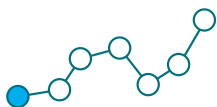
IP 65

Серия РС X

ИНСТРУКЦИЯ ПО ЭКСПЛУАТАЦИИ И
ТЕХНИЧЕСКОМУ ОБСЛУЖИВАНИЮ



EAC



ВВЕДЕНИЕ

Краткое описание продукта

Многозонный интеллектуальный арочный металлодетектор с высокой пропускной способностью и повышенной чувствительностью. Отличная устойчивость к воздействию сторонних помех. Эта модель выполнена с использованием высокопрочных материалов, обеспечивающих долговечность, снижение массы, удобство транспортировки и простоту монтажа. Металлодетектор полностью выполнен в виде модульной конструкции, изготовленной в соответствии с современными требованиями к производству и отличается интуитивным интерфейсом и простотой использования. Работа с металлодетектором не требует специального обучения, достаточно ознакомиться с техническим описанием.

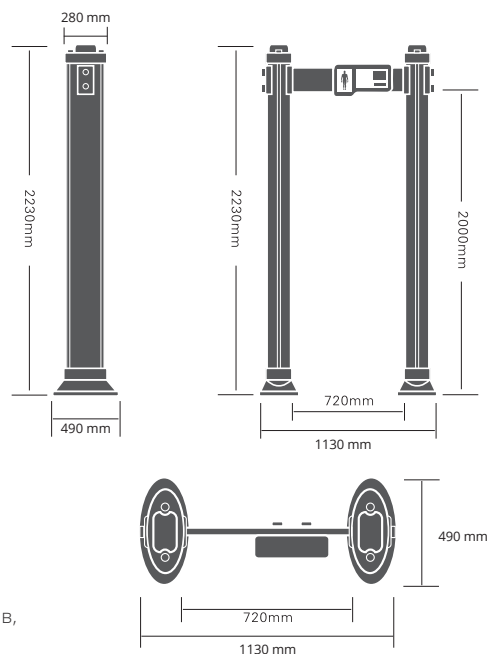
Многозонные интеллектуальные арочные металлодетекторы широко используются на объектах различных категорий, способствуют повышению уровня безопасности при проведении массовых мероприятий, спортивных соревнований, конференций. Многозонные интеллектуальные арочные металлодетекторы эффективно обнаруживают запрещенные металлические предметы, такие как холодное огнестрельное оружие, гранаты, помимо этого арочные металлодетекторы также способствуют предотвращению выноса материальных ценностей изготовленных из магнитных и не магнитных металлов с предприятий и фабрик. Конструкция металлодетектора защищена патентом и предусматривает возможность регистрации программного обеспечения. Принцип действия металлодетектора основывается на использовании электромагнитного поля, которое обнаруживает металлические предметы, интеллектуальная составляющая с применением световой и звуковой сигнализации позволяет определять количество металла, локализовать место его нахождения на теле, одежде человека. Многофункциональный счетчик прохода позволяет фиксировать и отображать проходы в различных направлениях. Металлодетектор состоит из основного модуля, генератора сигналов высокой частоты и инфракрасного датчика. Данная модель арочного металлодетектора отличается компактностью, современностью конструкции, помехоустойчивостью, отличными возможностями обнаружения металлических предметов, многозонностью, уникальной сетевой подсистемой и портативностью.

Преимущества технологии

- Адаптивность системы: в режиме адаптации возможна коррекция характеристик в соответствии со стандартами тестирования
- Технология старт-стоп: инфракрасный датчик обеспечивает автоматическую работу в режиме старт-стоп, в сотни раз увеличивая срок эксплуатации
- Чувствительность каждой из зон обнаружения слева и справа может устанавливаться индивидуально (с использованием адаптивной технологии).
- Возможно изменение зон обнаружения (клиент может самостоятельно переопределять зоны обнаружения)
- Предусмотрено изменение параметров звуковой и световой сигнализации в широких пределах.
- Пропускная способность в режиме обнаружения: до 60 человек в минуту.

Технические характеристики

- Объекты обнаружения: контрабандные предметы, включая мобильные телефоны и металлические предметы.
- Масса: нетто 65 кг, брутто 75 кг.
- Объем: 0,804 м³
- Внешние габариты: 2230x1130x490 мм
- Размеры проема: 2000x720 (возможно изготовление с шириной проема от 700 до 800 мм)
- Размер упаковки: 2400x540x620 мм
- Относительная влажность воздуха: 98%, отсутствие конденсации
- Диапазон рабочих температур: -20 + 60°C (при агрессивных условиях возможно сокращение срока эксплуатации металлодетектора)
- Источник питания: возможна комплектация батарей для резервного питания от 4 и более часов (опционально)
- Входное напряжение: 110 - 240 В/50 - 60 Гц
- Выходное напряжение: 12 В / 4.2 А 6-9 Вт



Сфера применения

Арочные металлодетекторы используются для обнаружения металлических объектов, проносимых людьми через зону контроля.

Металлодетекторы применяются преимущественно в следующих местах:

- Аэропорты, порты, пункты контроля пассажиров
- Суды, пункты контроля посетителей
- Конференции, стадионы, КПП
- Электростанции, гостиницы предприятий, рестораны, развлекательные заведения, места проведения массовых мероприятий
- Образовательные и воспитательные учреждения.

В данной модели воплощен многолетний опыт исследований и практической реализации устройств данного типа. В процессе разработки использованы новейшие технологии, обеспечивающие полную безопасность эксплуатации. При использовании устройства в соответствии с руководством по эксплуатации оно не причиняет вреда проходящим через него лицам.



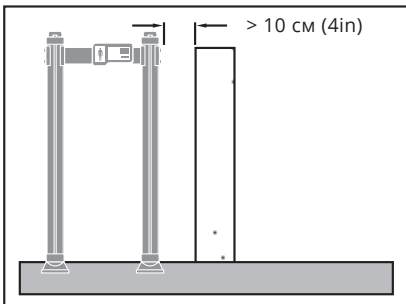


ОБРАТИТЕ ВНИМАНИЕ

Требования к монтажу

Дрожание пола

Для предотвращения сильной вибрации арочного металлодетектора пол должен быть плоским и находиться на твердом основании. Это особенно важно при наличии вибрации металлической конструкции под поверхностью пола, поскольку может вызвать ложное срабатывание при прохождении людей через детектор.

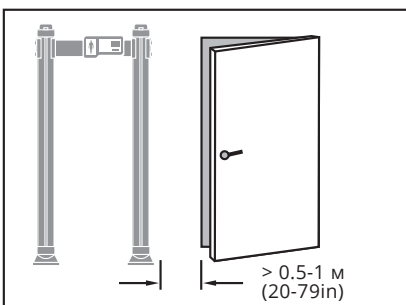


Неподвижные металлические объекты

Для успешного обнаружения крупных металлических объектов расстояние между неподвижными или крупными металлическими объектами и АМД должно составлять не менее 10 см (4 дюйма). Предмет не оказывает значительного влияния на чувствительность устройства, однако могут повысить чувствительность к вибрации.

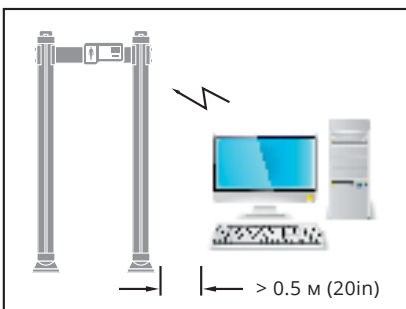


Расстояние, указанное выше, является рекомендованным. Фактическое расстояние определяется исходя из особенностей контрольной зоны и чувствительности зон обнаружения.



Движущиеся металлические объекты

Для предотвращения ложных срабатываний нельзя допускать приближения движущихся металлических объектов к антенной панели АМД ближе, чем на расстояние 0,5-2м (79 дюймов). Расстояние между металлическим объектом и АМД может варьироваться в зависимости от размера металлического объекта и чувствительностью зон обнаружения.



Наведенные электрические помехи

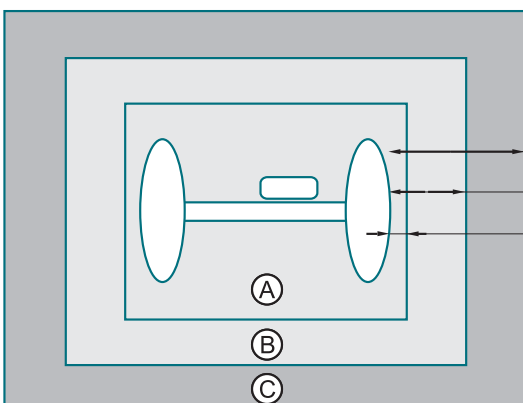
Максимальное расстояние необходимо создать между источником электромагнитных помех и приемным контуром. Рекомендуемое минимальное расстояние составляет 0,5-4м (20-157 дюймов). Действительное расстояние зависит от реальных условий. Например, для поиска наиболее оптимального положения можно переместить АМД от источника помех.

Помехи могут быть вызваны электронным блоком управления, радиоустановками и компьютерами, графическими дисплеями, мощными двигателями и трансформаторами, сетевыми шнурами, контурами управления тиристоров, сварочным оборудованием, люминесцентными лампами и прочим оборудованием.

Наведенные электрические помехи

Подключайте сетевой шнур к розетке, к которой не подключены другие мощные потребители (например, мощные электродвигатели и т.п.). Они могут вызывать сильные броски напряжения в сети.

Рекомендованное минимальное расстояние до источника помех.



- > 0,5 м-4 м (20 - 157 дюймов)
- > 0,5 м-2 м (20 - 79 дюймов)
- > 0,1 м (4 дюйма)



Перед монтажом устройства прочтите этот раздел

- A: Расстояние между неподвижными металлическими объектами
- B: Отсутствие активных металлических объектов
- C: Отсутствие источников электрических помех



Близкое расположение нескольких устройств

При близком расположении нескольких устройств возможно взаимное влияние их друг на друга. Уровень взаимного влияния определяется расстоянием между устройствами, рабочей частотой и чувствительностью.

Металлодетекторы могут работать на различных рабочих частотах, позволяя снизить взаимное влияние между близкорасположенными устройствами. При близком расположении все устройства должны работать на различных частотах.

Настройка параметров устройств перед началом работы

При прохождении оператора через металлодетектор металлические предметы должны быть обнаружены. Уровень безопасности и чувствительности устанавливается в соответствии с требованиями клиента (стандартные установки производителя являются тестовыми).

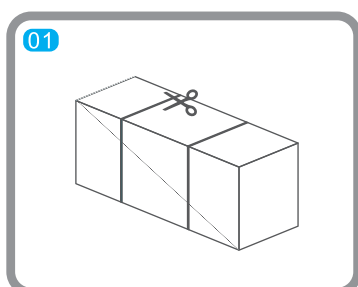


ПРАВИЛА МОНТАЖА

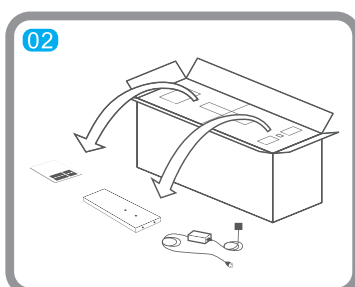


Перед монтажом устройства прочтите этот раздел

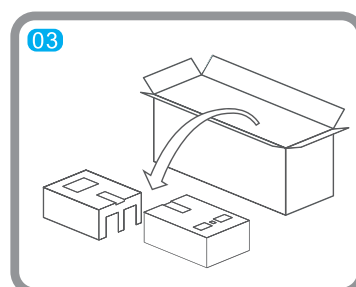
ВНИМАНИЕ!



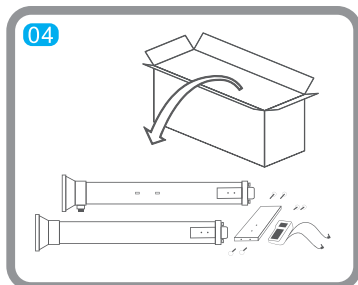
01 Проверьте состояние упаковочного ящика. После завершения проверки откройте упаковочный ящик.



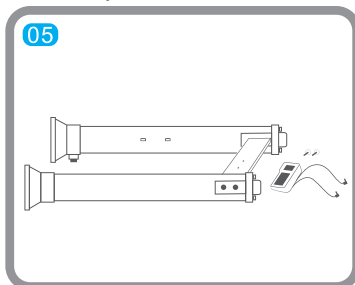
02 Извлеките из упаковочного ящика руководство по эксплуатации, перекладину, провод питания и крепёж. Внимательно прочтите руководство по эксплуатации.



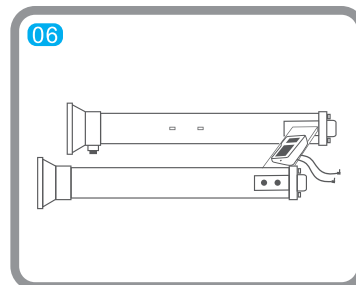
03 Извлеките верхний пенопластовый вкладыш из упаковочного ящика.



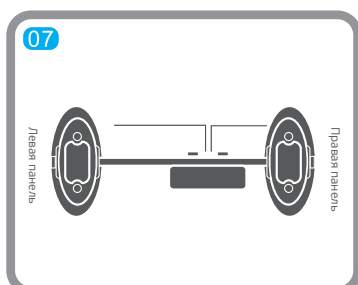
04 Извлеките антенные панели и электронный блок. Подготовьте перекладину и винты.



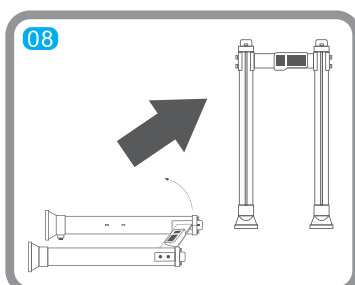
05 Аккуратно соедините перекладину с двумя антенными панелями и затяните крепежные винты.



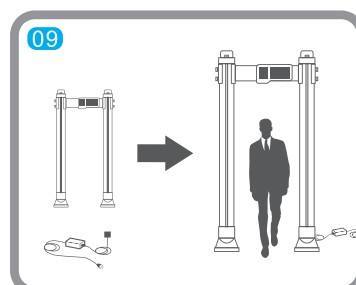
06 Закрепите электронный блок на перекладине и затяните винты.



07 Подключите кабели от электронного блока к обеим панелям и подключите шнур электропитания к одной из панелей.



08 Установите АМД в вертикальное положение и завершите его монтаж



09 Подключите провод и включите электропитание. С этого момента АМД готов к эксплуатации.

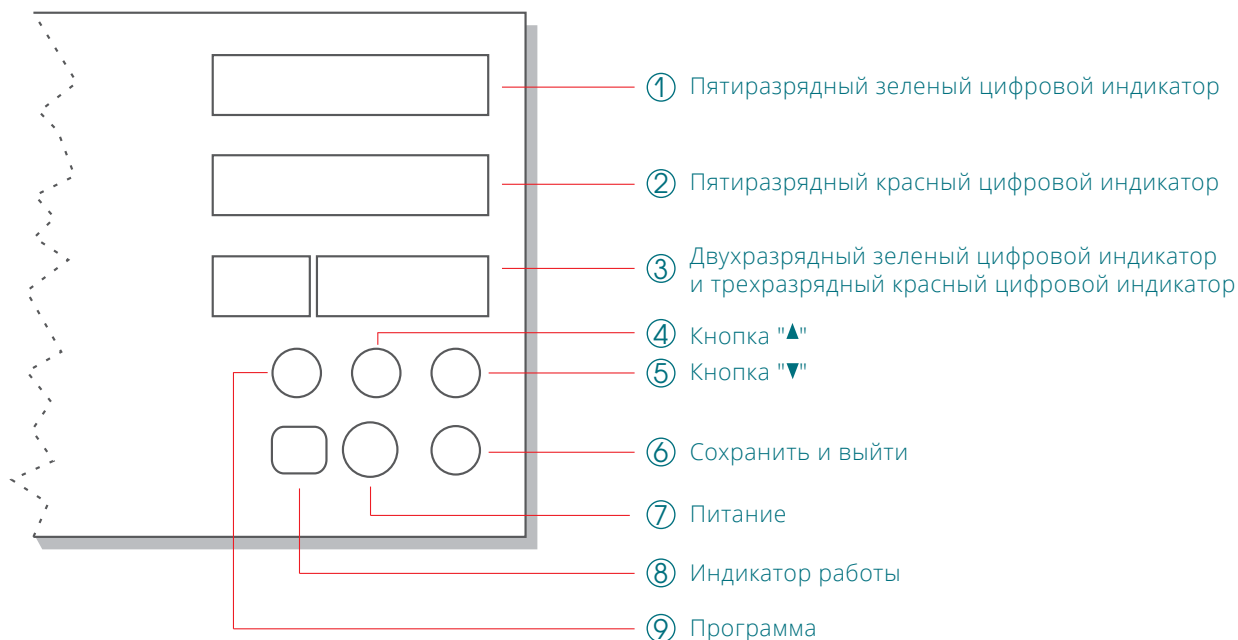
В случае возникновения каких-либо вопросов относительно монтажа и эксплуатации устройства, а также его настройки, обратитесь на линию оперативной поддержки (информация указана на сервисной карте)

При возникновении каких-либо сомнений или предложений в отношении данного продукта обратитесь к производителю по e-mail. Ответы будут предоставлены в кратчайшее время. Благодарим Вас за понимание.





НАСТРОЙКА ПАРАМЕТРОВ ПАНЕЛИ УПРАВЛЕНИЯ



Запуск

Для запуска нажмите кнопку 9 (Питание). На индикаторе 3 отобразится "p 0000"

Автоматическое тестирование системы

В процессе запуска производится автоматическое тестирование зон обнаружения. При выявлении отклонений в их работе будет показана информация об ошибках (см. "Коды ошибок")

Также в процессе запуска выполняется автоматическое тестирование инфракрасных датчиков. При выявлении отклонений в работе датчиков будет показана информация об ошибке LR ERR (см. "Коды ошибок")

Кроме того, выполняется автоматическое тестирование карты SD. При выявлении отклонений в работе карты будет показана информация об ошибке sd ERR (см. "Коды ошибок")

Ввод пароля

После запуска требуется ввести четырёхзначный пароль. Изначально установлен пароль p 0000. С помощью кнопки 4 можно изменять соответствующее значение (циклично от 0 до 9), а с помощью кнопки 5 – переходить к следующему разряду, который выделяется миганием. При неправильном вводе пароля будет выведено ERR. Нажмите кнопку 9 (Программа). Повторно введите правильное значение пароля. Затем нажмите кнопку 9 (Программа) для доступа к интерфейсу установки параметров.

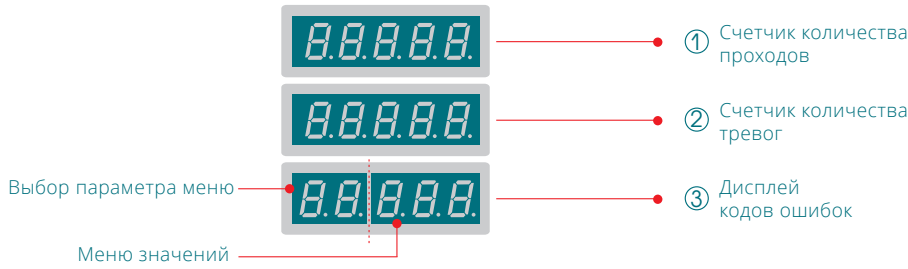
Изменение пароля

При необходимости повторного ввода пароля нажмите кнопку 9 (Программа). На индикаторе отобразится C 0000. Нажмите кнопку 9 (Программа) и удерживайте ее в течение 5 с. Все разряды пароля начнут мигать. С помощью кнопки 4 можно изменять соответствующее значение (циклично от 0 до 9), а с помощью кнопки 5 – переходить к следующему разряду, который выделяется миганием. Для перехода на следующий уровень нажмите кнопку 9 (Программа).





НАСТРОЙКА ПАРАМЕТРОВ



Перед изменением технических характеристик устройства внимательно прочтите этот раздел



Примечание: При переходе к следующему параметру сохраняется последнее введенное значение предыдущего параметра

Значение

Выбор параметра

18/12/6
ЗОН

Для выбора любого из перечисленных параметров нажмите кнопку ⑥.

После выбора соответствующего параметра нажмите кнопку ④ для увеличения его значения и кнопку ⑤ для его уменьшения.

Параметр	Код	Значение	Выбор параметра
Рабочая частота	РЧ	1~50	50 уровней изменения параметра
Уровень безопасности	ОЧ	0~99	100 уровней изменения параметра
Распределение	ЗО	6/12/18	Три вида преобразования зон обнаружения
Установка чувствительности детекторов зон левой стороны	1[0~399	Чувствительность детектора 1, 400 уровней
	2[0~399	Чувствительность детектора 2, 400 уровней
	3[0~399	Чувствительность детектора 3, 400 уровней
	4[0~399	Чувствительность детектора 4, 400 уровней
	5[0~399	Чувствительность детектора 5, 400 уровней
Установка чувствительности детекторов зон правой стороны	1]	0~399	1. Чувствительность детектора 1, 400 уровней
	2]	0~399	2. Чувствительность детектора 2, 400 уровней
	3]	0~399	3. Чувствительность детектора 3, 400 уровней
	4]	0~399	4. Чувствительность детектора 4, 400 уровней
	5]	0~399	5. Чувствительность детектора 5, 400 уровней
Установка громкости звукового сигнала	СГ	0~99	100 уровней громкости
Установка тона звукового сигнала	СВ	0~99	100 вариантов сигнала
Длительность звукового сигнала	СП	0~99	100 уровней длительности звукового сигнала
Сценарий использования	ВС	1~72	72 сценария изменения уровня безопасности и режима чувствительности зоны обнаружения
Установка параметров светодиодной индикации	Н	Н0 (по умолчанию)	При неправильной установке левой и правой панели (срабатывании светового сигнала с противоположной стороны от обнаруженного металлического объекта) измените значение параметра на 1
Уровень заряда батареи	ДС	0~90	Индикация уровня заряда батареи
Автоматическая регулировка частоты	АЧ	1~50	Автоматический выбор применяемой рабочей частоты (... частота определена, 0000 частота неопределена для режима тестирования)
Установка параметров инфракрасных датчиков	НС		4 режима работы инфракрасных датчиков 0: ИК датчики выключены; 1: первая пара ИК датчиков активна; 2: вторая пара ИК датчиков активна; 3: обе пары ИК датчиков активны;
Изменение пароля	ПО	---	Изменение пароля (см. первую страницу руководства)



1 ЗОНА

Для выбора любого из перечисленных параметров нажмите кнопку ⑥.

Параметр	Код
Рабочая частота	PC
Уровень безопасности	OC
Распределение	ZO
Установка громкости звукового сигнала	CG
Установка тона звукового сигнала	CV
Длительность звукового сигнала	CP
Сценарий использования	BC
Установка параметров светодиодной индикации	H
Уровень заряда батареи	DC
Автоматическая регулировка частоты	AC
Установка параметров инфракрасных датчиков	HC
Изменение пароля	PO

После выбора соответствующего параметра нажмите кнопку ④ для увеличения его значения и кнопку ⑤ для его уменьшения.

1~50	50 уровней изменения параметра
0~99	100 уровней изменения параметра
1	Одна зона обнаружения
0~99	100 уровней громкости
0~99	100 вариантов сигнала
0~99	100 уровней длительности звукового сигнала
1~72	72 сценария изменения уровня безопасности и режима чувствительности зоны обнаружения
H0 (По умолчанию)	При неправильной установке левой и правой панели (срабатывании светового сигнала с противоположной стороны от обнаруженного металлического объекта) измените значение параметра на 1
0~90	Индикация уровня заряда батареи
1~50	Автоматический выбор применяемой рабочей частоты (.... частота определена, 0000 частота неопределена для режима тестирования)
HC	4 режима работы инфракрасных датчиков 0: ИК датчики выключены; 1: первая пара ИК датчиков активна; 2: вторая пара ИК датчиков активна; 3: обе пары ИК датчиков активны;
---	Изменение пароля (см. первую страницу руководства)

4/2 ЗОНЫ

Для выбора любого из перечисленных параметров нажмите кнопку ⑥.

Параметр	Код
Рабочая частота	PC
Уровень безопасности	OC
Распределение	ZO
Установка чувствительности детекторов зон левой стороны	1L
	2L
	3L
	4L
Установка чувствительности детекторов зон правой стороны	1R
	2R
	3R
	4R
Установка громкости звукового сигнала	CG
Установка тона звукового сигнала	CV
Длительность звукового сигнала	CP
Сценарий использования	BC
Установка параметров светодиодной индикации	H
Уровень заряда батареи	DC
Автоматическая регулировка частоты	AC
Установка параметров инфракрасных датчиков	HC
Изменение пароля	PO

После выбора соответствующего параметра нажмите кнопку ④ для увеличения его значения и кнопку ⑤ для его уменьшения.

1~50	50 уровней изменения параметра
0~99	100 уровней изменения параметра
2/4	Два вида преобразования зон обнаружения
0~399	Чувствительность детектора 1, 400 уровней
0~399	Чувствительность детектора 2, 400 уровней
0~399	Чувствительность детектора 3, 400 уровней
0~399	Чувствительность детектора 4, 400 уровней
0~399	1. Чувствительность детектора 1, 400 уровней
0~399	2. Чувствительность детектора 2, 400 уровней
0~399	3. Чувствительность детектора 3, 400 уровней
0~399	4. Чувствительность детектора 4, 400 уровней
0~99	100 уровней громкости
0~99	100 вариантов сигнала
0~99	100 уровней длительности звукового сигнала
1~72	72 сценария изменения уровня безопасности и режима чувствительности зоны обнаружения
H0 (По умолчанию)	При неправильной установке левой и правой панели (срабатывании светового сигнала с противоположной стороны от обнаруженного металлического объекта) измените значение параметра на 1
0~90	Индикация уровня заряда батареи
1~50	Автоматический выбор применяемой рабочей частоты (.... частота определена, 0000 частота неопределена для режима тестирования)
HC	4 режима работы инфракрасных датчиков 0: ИК датчики выключены; 1: первая пара ИК датчиков активна; 2: вторая пара ИК датчиков активна; 3: обе пары ИК датчиков активны;
---	Изменение пароля (см. первую страницу руководства)



Для выбора любого из перечисленных параметров нажмите кнопку ⑥.

После выбора соответствующего параметра нажмите кнопку ④ для увеличения его значения и кнопку ⑤ для его уменьшения.

Параметр	Код	Значения	Описание
Рабочая частота	PC	1~50	50 уровней изменения параметра
Уровень безопасности	OC	0~99	100 уровней изменения параметра
Распределение	30	4/8	Два вида преобразования зон обнаружения
Установка чувствительности детекторов зон левой стороны	1	0~399	Чувствительность детектора 1, 400 уровней
	2	0~399	Чувствительность детектора 2, 400 уровней
	3	0~399	Чувствительность детектора 3, 400 уровней
	4	0~399	Чувствительность детектора 4, 400 уровней
	5	0~399	Чувствительность детектора 5, 500 уровней
Установка чувствительности детекторов зон правой стороны	1	0~399	1. Чувствительность детектора 1, 400 уровней
	2	0~399	2. Чувствительность детектора 2, 400 уровней
	3	0~399	3. Чувствительность детектора 3, 400 уровней
	4	0~399	4. Чувствительность детектора 4, 400 уровней
	5	0~399	5. Чувствительность детектора 5, 500 уровней
Установка громкости звукового сигнала	CG	0~99	100 уровней громкости
Установка тона звукового сигнала	CV	0~99	100 вариантов сигнала
Длительность звукового сигнала	CP	0~99	100 уровней длительности звукового сигнала
Сценарий использования	BC	1~72	72 сценария изменения уровня безопасности и режима чувствительности зоны обнаружения
Установка параметров светодиодной индикации	H	Н0	При неправильной установке левой и правой панели (срабатывании светового сигнала с противоположной стороны от обнаруженного металлического объекта) измените значение параметра на 1
Уровень заряда батареи Автоматическая регулировка частоты Установка параметров инфракрасных датчиков	DC	0~90	Индикация уровня заряда батареи
	AC	1~50	Автоматический выбор применяемой рабочей частоты (... частота определена, 0000 частота неопределена для режима тестирования)
	HC		4 режима работы инфракрасных датчиков 0: ИК датчики выключены; 1: первая пара ИК датчиков активна; 2: вторая пара ИК датчиков активна; 3: обе пары ИК датчиков активны;
Изменение пароля	PO	---	Изменение пароля (см. первую страницу руководства)

Номера типовых программ

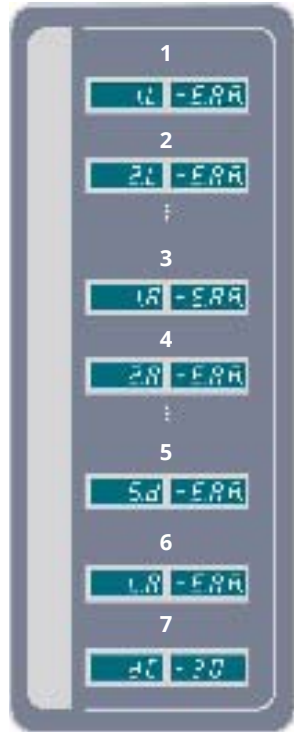
1 - МЧС	19 - БЮРО	37 - ФАБРИКА	55 - КИНОТЕАТР
2 - СКЛАД	20 - БЛОК-ПОСТ	38 - ЗАВОД	56 - ШКОЛА
3 - ЮВЕЛИРНАЯ	21 - КПП 2	39 - ПРОИЗВОДСТВО	57 - ЛАБОРАТОРИЯ
4 - ТЕХ. ПОМЕЩЕНИЕ	22 - ДИСПАНСЕР	40 - ШАХТА	58 - ГАЛЕРЕЯ ИСКУССТВ
5 - КОНСТРУКТОР БЮРО	23 - ЭКЗАМЕНАЦИОННАЯ КОМНАТА	41 - СКЛАД	59 - БУНКЕР
6 - ОФИСЫ	24 - СУДЫ	42 - НИИ	60 - КОСМОДРОМ
7 - КЛУБЫ	25 - БАНК	43 - АРХИВЫ	61 - АНГАР
8 - БИБЛИОТЕКА	26 - СИЗО	44 - МУЗЕЙ	62 - ПОЛИГОН
9 - РАДИО	27 - ПРОХОДНАЯ	45 - СПЕЦ. КОМНАТА	63 - ПУНКТ ПРИЁМА
10 - ТЕЛЕВИДЕНИЕ	28 - ПРОКУРАТУРА	46 - СТАДИОН	64 - ПУНКТ ПЕРЕДАЧИ
11 - МЕТЕОСТАНЦИЯ	29 - ТАМОЖНЯ	47 - ПАРК	65 - РОДДОМ
12 - ПОСТ	30 - ПРАВИТЕЛЬСТВО	48 - КОНЦЕРТ	66 - КЛИНИКА
13 - КПП 1	31 - АЭРОПОРТ	49 - КЛУБ	67 - СПОРТЗАЛ
14 - ВОЕННАЯ БАЗА	32 - Ж/Д СТАНЦИЯ	50 - ТОРГОВЫЙ ЦЕНТР	68 - ВОЕНКОМАТ
15 - ПОСОЛЬСТВО	33 - Ж/Д ВОКЗАЛ	51 - ВЫСТАВОЧНЫЙ ЦЕНТР	69 - ПЛЯЖ
16 - ЭЛЕКТРОСТАНЦИИ	34 - АВТОСТАНЦИЯ	52 - СТАНЦИЯ МЕТРО	70 - ГРАНИЦА
17 - ГОСТИНИЦА	35 - ТРУДОВОЙ ЛАГЕРЬ	53 - ВИЛЛА	71 - ЗАСТАВА
18 - БАССЕЙНЫ	36 - ТИПОГРАФИЯ	54 - ТЕАТР	72 - ТЮРЬМА



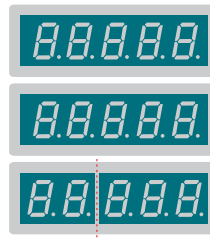


УСТРАНЕНИЕ ОСНОВНЫХ НЕИСПРАВНОСТЕЙ

Коды ошибок обозначаются специальными символами



1. Неисправность 1-ой зоны левой антенной панели
2. Неисправность 2-ой зоны левой антенной панели и т.д.
3. Неисправность 1-ой зоны правой антенной панели
4. Неисправность 2-ой зоны правой антенной панели и т.д.
5. Неисправна карта памяти
6. Неисправность ИК-датчиков
7. Низкий уровень заряда батареи



- ① Счетчик количества проходов
- ② Счетчик количества срабатываний
- ③ Дисплей кодов ошибок



При возникновении кода ошибки и нарушении нормальной работы устройства внимательно прочтите настоящий раздел.

Ответы на часто задаваемые вопросы

№ п/п	Неисправность	Описание неисправности	Проверка неисправности	Устранение неисправности	Методика ремонта
1	Система не загружается	Невозможно нормально использовать устройство после установки и подсоединения к источнику питания.	1. Проверьте, подсоединена ли силовая линия между главным блоком и антенными панелями при помощи сетевого шнура на 220 В. 2. Убедитесь в отсутствии повреждений и разрывов сетевого шнура, плохих контактов и правильности подачи питания к главному блоку.	1. Неисправность материнской платы 2. Неисправность электрической схемы	Визуальный осмотр, обслуживание вручную
2	Загрузка не отображается	Дисплей не загорается. Цифровая плата не подсвечивается.	Проверьте правильность соединения блока управления с панелями антенн, соединенных на главной плате	Замените соединительную линию или дисплей или главную плату	Визуальный осмотр, обслуживание вручную
3	Отсутствие счета	На цифровой панели отображается 0001 или 0000 либо же счёт вообще не выполняется.	Следует проверить корректность инфракрасного излучения, направив камеру мобильного телефона на точку на дверном элементе и убедившись в наличии светового сигнала. В противоположном случае инфракрасный компонент неисправен.	Замените инфракрасный компонент.	Визуальный осмотр, обслуживание вручную
4	Ложный сигнал тревоги	Автоматический сигнал тревоги может сработать при отсутствии прохождения людей через детектор.	Проверьте условия работы металлодетектора или попробуйте изменить рабочую частоту чувствительности. Сигнал тревоги также может автоматически сработать при прямом попадании солнечного света на ИК-компонент.	1. Замените инфракрасный компонент. 2. Измените место установки, предотвращая попадание солнечного света. 3. Изменить частоту	Визуальный осмотр, обслуживание вручную
5	Нет сигнала тревоги	Как правило, это вызвано слишком высокой чувствительностью. Попробуйте уменьшить чувствительность каждой зоны.	Как правило, это вызвано слишком высокой чувствительностью. Попробуйте уменьшить чувствительность каждой зоны.	Настройте параметры зон обнаружения.	Визуальный осмотр, обслуживание вручную





УСЛОВИЯ ГАРАНТИИ

Продавец гарантирует соответствие МД «Блокпост», требованиям ТУ и ГОСТ при соблюдении условий эксплуатации, хранения и транспортировки. В течение гарантийного срока, владелец имеет право на бесплатный ремонт изделия по неисправностям, являющимся следствием производственных дефектов. Гарантия покрывает расходы только за работу и запасные части. Стоимость транспортных и почтовых расходов, страховки и отгрузки изделий для ремонта гарантией не покрываются. Ограничение гарантийных обязательств :

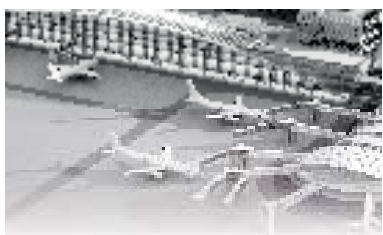
1. Гарантия не распространяется:

- На все элементы питания.
- При отсутствии или неправильном заполнении гарантийного талона.
- При обнаружении следов механических повреждений или повреждений, вызванных несоблюдением требований хранения, эксплуатации или транспортировки, а именно, следов ударов, трещин, потертостей или царапин корпусов.
- При повреждении, вызванном неквалифицированной установкой или повреждении прямо или косвенно вызванном внешними причинами такими, как стихийные бедствия, пожар и иные.
- При повреждении сетевого шнура.
- В следствии повреждений, вызванных нестабильностью напряжения в сети переменного тока.

2. В случае возникновения повреждений, не связанных с производственными дефектами и по истечении гарантийного срока, диагностика и ремонт МД производится по действующим расценкам производителя МД.

3. Продавец имеет право вносить конструктивные изменения, улучшающие потребительские качества МД, его надежность и долговечность, без уведомления покупателя.

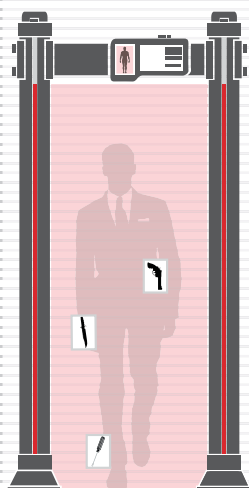




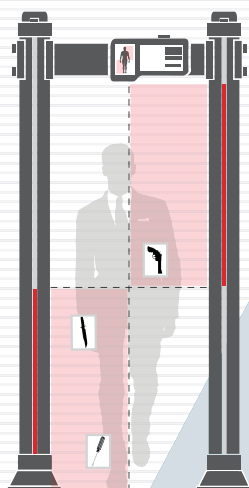
Информация о сертификации
находится на обратной стороне
гарантийного талона

Схема расположения зон обнаружения арочного металлодетектора

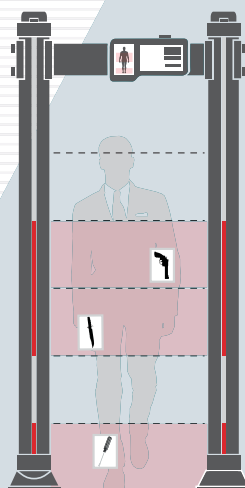
“



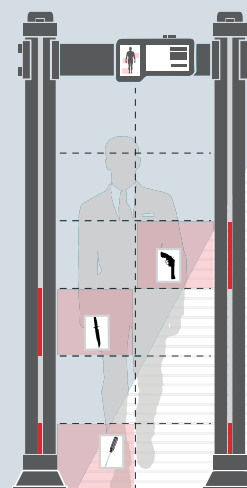
□ Одна зона



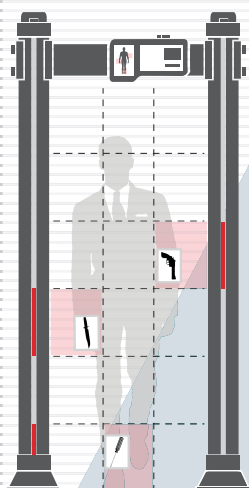
□ 4/2 зоны



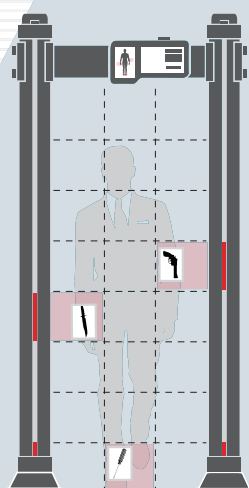
□ 6 зон



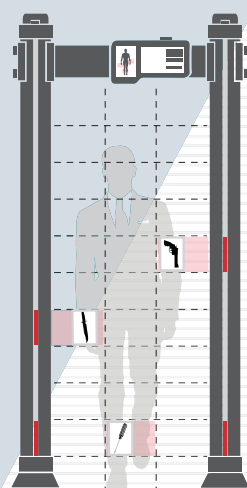
□ 12 зон



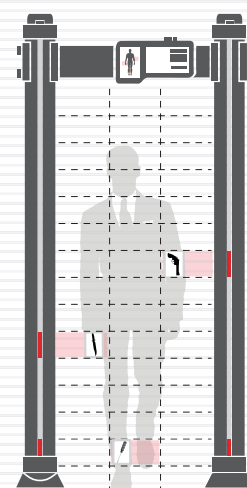
□ 18/12/6 зон



□ 24/16/8 зоны*



□ 33 зоны



□ 45 зон*

*в стадии разработки

”

Примечание: При обнаружении металлического объекта одновременно срабатывают несколько зон. Это повышает точность обнаружения.

