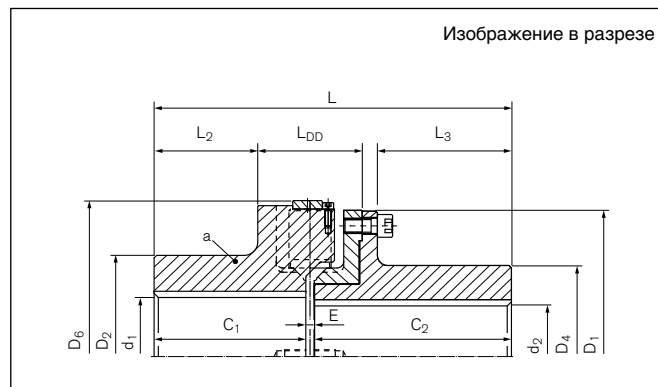


Эластомерная муфта TNB BHDV

Страница 1

Для коротких расстояний вала, комбинация цельной и состоящей из нескольких деталей ступицы муфты и буфера Vkr.



Размеры / Технические данные

T_{KN} = Ном. передаемый крутящий момент
n_{max} = Макс. число оборотов
d_{1kmax} = Макс. диаметр цилиндра d₁ вместе с прорезью для шпонки согласно DIN 6885-1
d_{2kmax} = Макс. диаметр цилиндра d₂ вместе с прорезью для шпонки согласно DIN 6885-1

D₁ = Наружный диаметр
D₂ = Наружный диаметр ступицы
D₄ = Наружный диаметр ступицы
D₆ = Диаметр
C₁ = Длина отверстия в ступице
C₂ = Длина отверстия в ступице
L = Общая длина
L₂ = Длина ступицы

L₃ = Длина
L_{DD} = Размер расстояния
E = Ширина зазора между левым и правым компонентами
G_{wa} = Вес сборочного узла a
G_{Wub} = Вес, без отверстий

Идентификатор	Размер	T _{KN} ²⁾	n _{max}	d _{1kmax}	d _{2kmax}	D ₁	D ₂	D ₄	D ₆
		Nm	1/min	mm	mm	mm	mm	mm	mm
WB0330	300	6000	3300	135	110	300	210	170	320
WB0335	350	10500	2800	160	120	350	240	180	370
WB0340	400	16000	2450	180	140	400	270	210	420
WB0345	450	21000	2200	200	170	450	300	250	470
WB0350	500	28500	2000	220	180	500	330	270	530
WB0355	550	45000	1800	240	200	550	350	280	580
WB0360	600	55000	1650	250	235	600	375	330	630
WB0365	650	65000	1500	260	250	650	400	350	680
WB0370	700	90000	1400	300	260	700	450	370	740
WB0380	800	120000	1200	330	320	800	490	450	840
WB0390	900	180000	1100	360	340	900	540	480	940

Продолжение на следующей странице

Эластомерная муфта TNB BHDV

Идентификатор	Размер	C ₁	C ₂	L	L ₂	L ₃	L _{DD}	E	Gwa ¹⁾	Gw _{ub}
		mm	mm	mm	mm	mm	mm	mm	kg	kg
WB0330	300	160	160	330	103	85	124	10	51	101
WB0335	350	180	180	370	123	105	124	10	74	140
WB0340	400	198	190	398	134	106	138	10	107	204
WB0345	450	218	200	428	154	116	138	10	141	269
WB0350	500	236,5	228	478,5	163,5	130	160	14	188	370
WB0355	550	256,5	228	498,5	183,5	130	160	14	234	443
WB0360	600	258	258	530	180	155	170	14	286	578
WB0365	650	286,5	258	558,5	202,5	146	182	14	357	695
WB0370	700	327	298	639	234	175	200	14	494	939
WB0380	800	357	338	709	264	215	200	14	652	1316
WB0390	900	407	338	759	307	203	214	14	906	1695

¹⁾ Информация относительно веса приведена для деталей муфты без отверстий

²⁾ При пиковых нагрузках следует учитывать максимально допустимый крутящий момент, указанный в каталоге TSCHAN® TNB (перечень технических параметров, страница 11)

³⁾ Детальная информация относительно материалов уплотнения находится на странице 6 и 11 каталога TSCHAN® TNB

Пример заказа: TSCHAN® TNB BHDV

Идентификатор	Размер	d _{1k}	d _{2k}	Идентификатор буфера (дополнительно) ³⁾	Дополнительные сведения*)
WB0360	600	240	200	Pb82	*

¹⁾ Без указания каких-либо других спецификаций деталь стандартно поставляется: с регулировочными винтами и со шпоночным пазом (соотв. DIN 6885-1), посадка шпоночного паза P9, допуск отверстия H7

Возможны технические изменения.