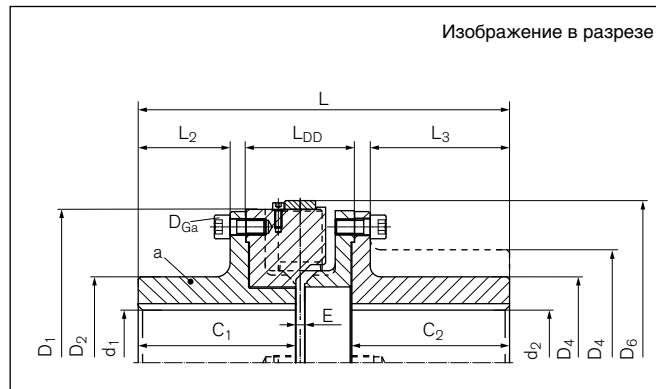


Эластомерная муфта TNB BHDDV

Для коротких расстояний вала, комбинация двух состоящих из нескольких деталей ступиц муфты и буфера VkrR.



Размеры / Технические данные

n_{max} = Макс. число оборотов
 T_{KN} = Ном. передаваемый крутящий момент
 d_{1kmax} = Макс. диаметр цилиндра d_1 вместе с прорезью для шпонки согласно DIN 6885-1
 d_{2kmax} = Макс. диаметр цилиндра d_2 вместе с прорезью для шпонки согласно DIN 6885-1

D_1 = Наружный диаметр
 D_2 = Наружный диаметр ступицы
 D_4 = Наружный диаметр ступицы
 D_6 = Диаметр
 C_1 = Длина отверстия в ступице
 C_2 = Длина отверстия в ступице
 L = Общая длина
 L_2 = Длина ступицы

L_3 = Длина
 L_{DD} = Размер расстояния
 E = Ширина зазора между левым и правым компонентами
 G_{wa} = Вес сборочного узла a
 G_{wub} = Вес, без отверстий

Идентификатор	Размер	n_{max}	$T_{KN}^{(2)}$	d_{1kmax}	d_{2kmax}	D_1	D_2	D_4	D_6
		1/min	Nm	mm	mm	mm	mm	mm	mm
WB2024-A	240	4100	2500	85	85	240	140	140	260
WB2024-B	240	4100	2500	85	100	240	140	150	260
WB2030-A	300	3300	6000	110	110	300	170	170	320
WB2030-B	300	3300	6000	110	135	300	170	200	320
WB2035-A	350	2800	10500	120	120	350	180	180	370
WB2035-B	350	2800	10500	120	170	350	180	250	370
WB2040-A	400	2450	16000	140	140	400	210	210	420
WB2040-B	400	2450	16000	140	190	400	210	280	420
WB2045-A	450	2200	21000	170	170	450	250	250	470
WB2045-B	450	2200	21000	170	205	450	250	300	470
WB2050-A	500	2000	28500	180	180	500	270	270	530
WB2050-B	500	2000	28500	180	225	500	270	330	530
WB2055-A	550	1800	45000	200	200	550	280	280	580
WB2055-B	550	1800	45000	200	240	550	280	350	580
WB2060-A	600	1650	55000	235	235	600	330	330	630
WB2060-B	600	1650	55000	235	265	600	330	385	630
WB2065-A	650	1500	65000	250	250	650	350	350	680
WB2065-B	650	1500	65000	250	265	650	350	385	680
WB2070-A	700	1400	90000	260	260	700	370	370	740
WB2070-B	700	1400	90000	260	310	700	370	450	740
WB2080-A	800	1200	120000	320	320	800	450	450	840
WB2080-B	800	1200	120000	320	340	800	450	490	840
WB2090-A	900	1100	180000	340	340	900	480	480	940
WB2090-B	900	1100	180000	340	400	900	480	590	940

Продолжение на следующей странице

Эластомерная муфта TNB BHDDV

Идентификатор	Размер	C ₁	C ₂	L	L ₂	L ₃	L _{DD}	E	G _{wa} ¹⁾	G _{wub}
		mm	mm	mm	mm	mm	mm	mm	kg	kg
WB2024-A	240	130	130	315	68	113	104	10	28	56
WB2024-B	240	130	150	335	68	133	104	10	28	61
WB2030-A	300	160	160	384	85	139	124	10	52	105
WB2030-B	300	160	186	410	85	165	124	10	52	121
WB2035-A	350	180	180	424	105	159	124	10	71	138
WB2035-B	350	180	231	475	105	210	124	10	71	187
WB2040-A	400	190	190	451	106	167	138	10	103	202
WB2040-B	400	190	239	500	106	216	138	10	103	161
WB2045-A	450	200	200	471	116	177	138	10	134	264
WB2045-B	450	200	239	510	116	216	138	10	134	315
WB2050-A	500	228	228	539	130	199	160	14	191	377
WB2050-B	500	228	279	590	130	250	160	14	191	454
WB2055-A	550	228	228	539	130	199	160	14	220	428
WB2055-B	550	228	279	590	130	250	160	14	220	521
WB2060-A	600	258	258	604	155	229	170	14	303	595
WB2060-B	600	258	299	645	155	270	170	14	303	688
WB2065-A	650	258	258	609	146	225	182	14	350	688
WB2065-B	650	258	299	650	146	266	182	14	350	760
WB2070-A	700	298	298	698	175	263	200	14	465	912
WB2070-B	700	298	345	745	175	310	200	14	465	1076
WB2080-A	800	338	338	778	215	303	200	14	686	1350
WB2080-B	800	338	365	805	215	330	200	14	686	1460
WB2090-A	900	338	338	784	203	297	214	14	812	1601
WB2090-B	900	338	399	845	203	358	214	14	812	1948

¹⁾ Информация относительно веса приведена для деталей муфты без отверстий

²⁾ При пиковых нагрузках следует учитывать максимально допустимый крутящий момент, указанный в каталоге TSCHAN® TNB (перечень технических параметров, страница 11)

³⁾ Детальная информация относительно материалов уплотнения находится на странице 6 и 11 каталога TSCHAN® TNB

Пример заказа: TSCHAN® TNB BHDDV

Идентификатор	Размер	d _{1k}	d _{2k}	Идентификатор буфера (дополнительно) ³⁾	Дополнительные сведения*)
WB2035-B	350	120	150	Pb82	*

*) Без указания каких-либо других спецификаций деталь стандартно поставляется: с регулировочными винтами и со шпоночным пазом (соотв. DIN 6885-1), посадка шпоночного паза P9, допуск отверстия H7

Возможны технические изменения.