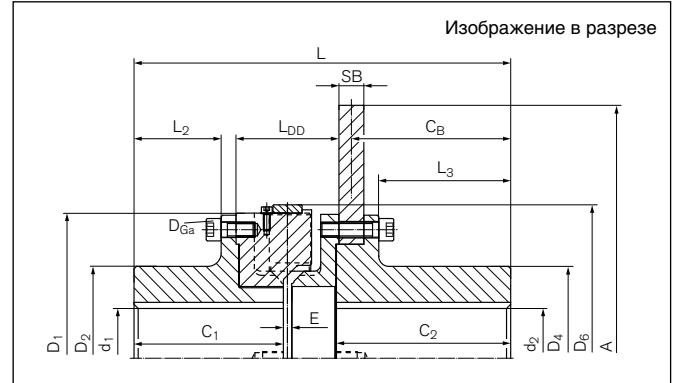


Эластомерная муфта TNB BHDDV-BS

Комбинация двух состоящих из нескольких деталей ступиц муфты с прямым тормозным диском и буфера Vkr.



Размеры / Технические данные

A = Макс. наружный диаметр
SB = Ширина диска
T_{KN} = Ном. передаваемый крутящий момент
T_{BR} = Тормозной момент
n_{max} = Макс. число оборотов
d_{1kmax} = Макс. диаметр цилиндра d₁ вместе с прорезью для шпонки согласно DIN 6885-1
d_{2kmax} = Макс. диаметр цилиндра d₂ вместе с прорезью для шпонки согласно DIN 6885-1

D₁ = Наружный диаметр
D₂ = Наружный диаметр ступицы
D₄ = Наружный диаметр ступицы
D₆ = Диаметр
C₁ = Длина отверстия в ступице
C₂ = Длина отверстия в ступице
C_B = Расстояние тормозного диска
L = Общая длина
L₂ = Длина ступицы
L₃ = Длина
L_{DD} = Размер расстояния

E = Ширина зазора между левым и правым компонентами
GW_{BS} = Вес детали с тормозным диском, без отверстий
GW_{ub} = Вес, без отверстий

Идентификатор	Размер	A	SB	T _{KN} ²⁾		T _{BR}	n _{max}	d _{1kmax}	d _{2kmax}	D ₁	D ₂	D ₄	D ₆
		mm	mm	Nm			1/min	mm	mm	mm	mm	mm	mm
WB1824-0500	240	500	30	2500	7500	3500	85	100	240	140	150	260	
WB1824-0560	240	560	30	2500	7500	3000	85	100	240	140	150	260	
WB1824-0630	240	630	30	2500	7500	2700	85	100	240	140	150	260	
WB1830-0630	300	630	30	6000	18000	2700	110	135	300	170	200	320	
WB1830-0710	300	710	30	6000	18000	2400	110	135	300	170	200	320	
WB1830-0800	300	800	30	6000	18000	2150	110	135	300	170	200	320	
WB1835-0630	350	630	30	10500	31500	2700	120	170	350	180	250	370	
WB1835-0710	350	710	30	10500	31500	2400	120	170	350	180	250	370	
WB1835-0800	350	800	30	10500	31500	2150	120	170	350	180	250	370	
WB1840-0630	400	630	30	16000	48000	2450	140	190	400	210	280	420	
WB1840-0710	400	710	30	16000	48000	2400	140	190	400	210	280	420	
WB1840-0800	400	800	30	16000	48000	2150	140	190	400	210	280	420	
WB1845-0710	450	710	30	21000	63000	2200	170	205	450	250	300	470	
WB1845-0800	450	800	30	21000	63000	2150	170	205	450	250	300	470	
WB1845-0900	450	900	30	21000	63000	1900	170	205	450	250	300	470	
WB1850-0800	500	800	30	28500	85500	2000	180	225	500	270	330	530	
WB1850-0900	500	900	30	28500	85500	1900	180	225	500	270	330	530	
WB1850-1000	500	1000	30	28500	85500	1650	180	225	500	270	330	530	
WB1855-0800	550	800	30	45000	135000	1800	200	240	550	280	350	580	
WB1855-0900	550	900	30	45000	135000	1800	200	240	550	280	350	580	
WB1860-0900	600	900	30	55000	165000	1650	235	265	600	330	385	630	
WB1860-1000	600	1000	30	55000	165000	1650	235	265	600	330	385	630	

Продолжение на следующей странице

Эластомерная муфта TNB BHDDV-BS

Идентификатор	Размер	A	SB	T _{KN²}	T _{BR}	n _{max}	d _{1kmax}	d _{2kmax}	D ₁	D ₂	D ₄	D ₆
		mm	mm	Nm		1/min	mm	mm	mm	mm	mm	mm
WB1865-0900	650	900	30	65000	195000	1500	250	265	650	350	385	680
WB1865-1000	650	1000	30	65000	195000	1500	250	265	650	350	385	680
WB1870-1000	700	1000	30	90000	270000	1400	260	310	700	370	450	740
WB1870-1400	700	1400	30	90000	270000	1200	260	310	700	370	450	740
WB1880-1200	800	1200	30	120000	375000	1200	320	320	800	450	490	840
WB1880-1400	800	1400	30	120000	375000	1200	320	320	800	450	490	840
WB1890-1400	900	1400	30	180000	540000	1100	340	340	900	480	590	940
WB1890-1500	900	1500	30	180000	540000	1100	340	340	900	480	590	940

Идентификатор	Размер	C ₁	C ₂	C _B	L	L ₂	L ₃	L _{DD}	E	G _{WB¹}	G _{Wub}
		mm	mm	mm	mm	mm	mm	mm	mm	kg	kg
WB1824-0500	240	130	180	163	365	68	133	104	10	79	107
WB1824-0560	240	130	180	163	365	68	133	104	10	91	119
WB1824-0630	240	130	180	163	365	68	133	104	10	106	134
WB1830-0630	300	160	216	198	440	85	165	124	10	142	194
WB1830-0710	300	160	216	198	440	85	165	124	10	162	214
WB1830-0800	300	160	216	198	440	85	165	124	10	187	239
WB1835-0630	350	180	261	243	505	105	210	124	10	190	260
WB1835-0710	350	180	261	243	505	105	210	124	10	210	280
WB1835-0800	350	180	261	243	505	105	210	124	10	235	305
WB1840-0630	400	190	269	251	530	106	216	138	10	231	334
WB1840-0710	400	190	269	251	530	106	216	138	10	251	354
WB1840-0800	400	190	269	251	530	106	216	138	10	276	379
WB1845-0710	450	200	269	251	540	116	216	138	10	274	408
WB1845-0800	450	200	269	251	540	116	216	138	10	299	433
WB1845-0900	450	200	269	251	540	116	216	138	10	330	464
WB1850-0800	500	228	309	290	620	130	250	160	14	381	572
WB1850-0900	500	228	309	290	620	130	250	160	14	412	603
WB1850-1000	500	228	309	290	620	130	250	160	14	448	639
WB1855-0800	550	228	309	290	620	130	250	160	14	419	639
WB1855-0900	550	228	309	290	620	130	250	160	14	450	670
WB1860-0900	600	258	329	310	675	155	270	170	14	535	838
WB1860-1000	600	258	329	310	675	155	270	170	14	570	873
WB1865-0900	650	258	329	309	680	146	266	182	14	559	909
WB1865-1000	650	258	329	309	680	146	266	182	14	594	944
WB1870-1000	700	298	375	355	775	175	310	200	14	795	1260
WB1870-1400	700	298	375	355	775	175	310	200	14	973	1438
WB1880-1200	800	338	395	375	835	215	330	200	14	1040	1726
WB1880-1400	800	338	395	375	835	215	330	200	14	1136	1822
WB1890-1400	900	338	429	408	875	203	358	214	14	1498	2310
WB1890-1500	900	338	429	408	875	203	358	214	14	1552	2364

1) Информация относительно веса приведена для деталей муфты без отверстий

2) При пиковых нагрузках следует учитывать максимально допустимый крутящий момент, указанный в каталоге TSCHAN® TNB (перечень технических параметров, страница 11)

3) Детальная информация относительно материалов уплотнения находится на странице 6 и 11 каталога TSCHAN® TNB

Идентификатор	Размер	d _{1k}	d _{2k}	Идентификатор буфера (дополнительно) ³⁾	Дополнительные сведения*)
WB1835-0710	350	120	140	Pb82	*

*) Без указания каких-либо других спецификаций деталь стандартно поставляется: с регулировочными винтами и со шпоночным пазом (соотв. DIN 6885-1), посадка шпоночного паза P9, допуск отверстия H7

Возможны технические изменения.