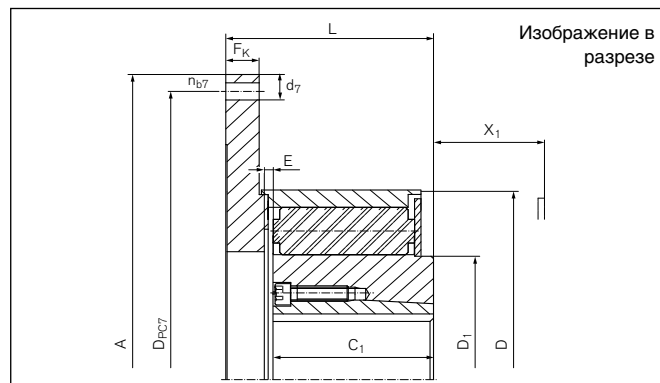


Высокоэластичные соединительные муфты с прочностью на скручивание **TNR 2425.1** Страница 1

Однорядные высокоэластичные соединительные муфты TSCHAN® TNR 2425.1 для фланцевого соединения валов с конической зажимной втулкой и присоединительным размером фланца в соответствии с SAE J 620 d.


Размеры / Технические данные

SAE = Фланцевое соединение соотв. SAE J 620 d

A = Макс. наружный диаметр

Dпрс7 = Диаметр окружности просверленных отверстий d7

d7 = Диаметр отверстия

nb7 = Количество отверстий d7

D = Наружный диаметр

D1 = Наружный диаметр

C1 = Длина отверстия в ступице

L = Общая длина

E = Ширина зазора между левым и правым компонентами

FE = Допуск ширины зазора E

FK = Толщина фланца

X1 = Требуется пространство для демонтажа упругого буфера

JF = Момент инерции, сторона упорного фланца

JN = Момент инерции, сторона ступицы

GWub = Вес, без отверстий

Размер	Конусная втулка	SAE Размер	A	Dпрс7	d7	nb7	D	D1	C1
			mm	mm	mm	Quantidade	mm	mm	mm
120.1 - 06.5	1615	6,5	215,9	200,0	9,5	6	120	73	52,0
120.1 - 07.5	1615	7,5	241,3	222,3	9,5	8	120	73	52,0
120.1 - 08.0	1615	8,0	263,5	244,5	11,0	6	120	73	52,0
120.1 - 10.0	1615	10,0	314,3	295,3	11,0	8	120	73	52,0
160.1 - 06.5	2012	6,5	215,9	200,0	9,5	6	160	100	64,0
160.1 - 07.5	2012	7,5	241,3	222,3	9,5	8	160	100	64,0
160.1 - 08.0	2012	8,0	263,5	244,5	11,0	6	160	100	64,0
160.1 - 10.0	2012	10,0	314,3	295,3	11,0	8	160	100	64,0
200.1 - 07.5	2517	7,5	222,3	213,3	9,5	8	200	129	80,0
200.1 - 08.0	2517	8,0	263,5	244,5	11,0	6	200	129	80,0
200.1 - 10.0	2517	10,0	314,3	295,3	11,0	8	200	129	80,0
200.1 - 11.5	2517	11,5	352,4	333,7	11,0	8	200	129	80,0
260.1 - 10.0	3535	10,0	314,3	295,3	11,0	8	260	165	100,0
260.1 - 11.5	3535	11,5	352,4	333,7	11,0	8	260	165	100,0
260.1 - 14.0	3535	14,0	466,7	438,2	14,5	8	260	165	100,0
260.1 - 16.0	3535	16,0	517,5	489,0	14,5	8	260	165	100,0
320.1 - 14.0	4040	14,0	466,7	438,2	14,5	8	320	208	125,0
320.1 - 16.0	4040	16,0	517,5	489,0	14,5	8	320	208	125,0
320.1 - 18.0	4040	18,0	571,5	542,9	18,0	6	320	208	125,0
400.1 - 16.0	5050	16,0	517,5	489,0	14,5	8	400	268	156,0
400.1 - 18.0	5050	18,0	571,5	542,9	18,0	6	400	268	156,0
400.1 - 21.0	5050	21,0	673,1	641,4	18,0	12	400	268	156,0
400.1 - 24.0	5050	24,0	733,4	692,2	22,0	12	400	268	156,0

Отверстие конического вкладыша – см. каталог ст. 32

Продолжение на следующей странице

Высокоэластичные соединительные муфты с прочностью на скручивание **TNR 2425.1** Страница 2

Размер	L	E	F _E	F _K	X ₁	J _F	J _N ¹⁾	Gw _{уб} ¹⁾
	mm	mm	mm	mm	mm	10 ⁻³ kgm ²		kg
120.1 - 06.5	71	4,0	+/- 1,0	13	41	6	1,4	2,8
120.1 - 07.5	71	4,0	+/- 1,0	13	41	9	1,4	3,1
120.1 - 08.0	71	4,0	+/- 1,0	13	41	12	1,4	3,4
120.1 - 10.0	71	4,0	+/- 1,0	13	41	26	1,4	4,1
160.1 - 06.5	84	4,0	+/- 1,0	15	50	9	7,6	5,3
160.1 - 07.5	84	4,0	+/- 1,0	15	50	12	7,6	5,6
160.1 - 08.0	84	4,0	+/- 1,0	15	50	16	7,6	5,9
160.1 - 10.0	84	4,0	+/- 1,0	15	50	31	7,6	6,8
200.1 - 07.5	104	5,0	+/- 1,5	18	64	23	24	10,2
200.1 - 08.0	104	5,0	+/- 1,5	18	64	28	24	10,6
200.1 - 10.0	104	5,0	+/- 1,5	18	64	45	24	11,6
200.1 - 11.5	104	5,0	+/- 1,5	18	64	66	24	12,6
260.1 - 10.0	132	6,0	+/- 1,5	24	80	92	80	20,3
260.1 - 11.5	132	6,0	+/- 1,5	24	80	118	80	21,5
260.1 - 14.0	132	6,0	+/- 1,5	24	80	260	80	25,6
260.1 - 16.0	132	6,0	+/- 1,5	24	80	381	80	28,0
320.1 - 14.0	162	7,0	+/- 2,0	26	100	474	275	44,6
320.1 - 16.0	162	7,0	+/- 2,0	26	100	662	275	47,2
320.1 - 18.0	162	7,0	+/- 2,0	26	100	1195	275	50,3
400.1 - 16.0	197	8,0	+/- 2,0	31	126	760	897	83,9
400.1 - 18.0	197	8,0	+/- 2,0	31	126	971	897	87,6
400.1 - 21.0	197	8,0	+/- 2,0	31	126	1579	897	95,2
400.1 - 24.0	197	8,0	+/- 2,0	31	126	2035	897	99,7

¹⁾ Вес и момент инерции для муфт без зажимной конусной втулки

[Другие размеры по запросу](#)

Пример заказа: TCHAN® TNR 2425.1

Серия	Размер	Буфер	Конусная втулка	Отверстие конического вкладыша
TNR 2425.1	200.1 - 08.0	Рь 70	2517	28

Отверстие конического вкладыша – см. каталог ст. 32

Возможны технические изменения.