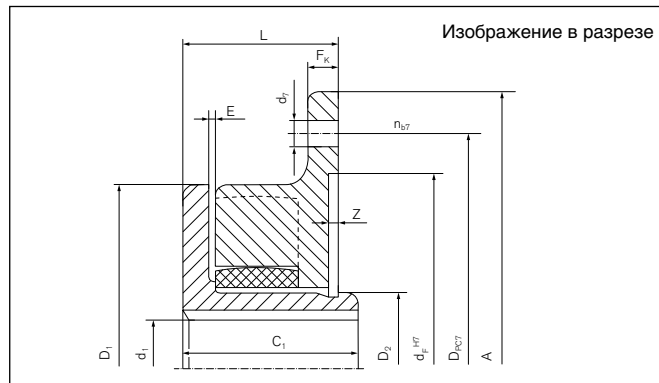
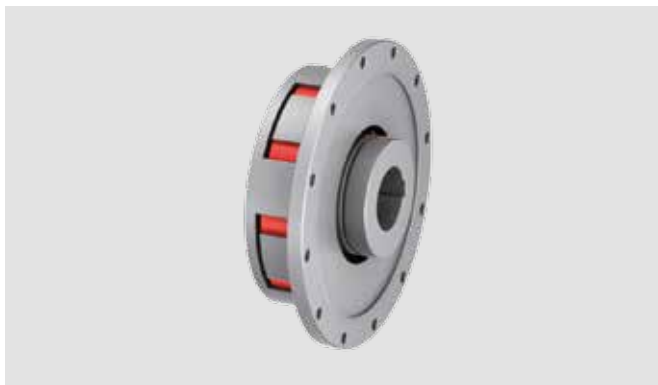


# Эластомерная муфты TNS SV

Страница 1

Муфта со стандартной ступицей и замковым фланцем



## Размеры / Технические данные

**T<sub>кн</sub>** = Ном. передаваемый крутящий момент  
**T<sub>кmax</sub>** = Макс. крутящий момент, передаваемый муфтой  
**n<sub>max</sub>** = Макс. число оборотов  
**d<sub>1kmax</sub>** = Макс. диаметр цилиндра d<sub>1</sub> вместе с прорезью для шпонки согласно DIN 6885-1  
**A** = Макс. наружный диаметр

**D<sub>1</sub>** = Наружный диаметр  
**D<sub>2</sub>** = Наружный диаметр ступицы  
**C<sub>1</sub>** = Длина отверстия в ступице  
**F<sub>к</sub>** = Толщина фланца  
**Z** = Глубина центрирующего габарита  
**d<sub>F</sub>** = Центральный диаметр  
**D<sub>pc7</sub>** = Диаметр окружности просверленных отверстий d<sub>7</sub>  
**n<sub>б7</sub>** = Количество отверстий d<sub>7</sub>

**d<sub>7</sub>** = Диаметр отверстия  
**L** = Общая длина  
**E** = Ширина зазора между левым и правым компонентами  
**GW<sub>ub</sub>** = Вес, без отверстий

Идентификатор	Размер	T <sub>кн</sub>	T <sub>кmax</sub>	n <sub>max</sub>	d <sub>1kmax</sub>	A	D <sub>1</sub>	D <sub>2</sub>	C <sub>1</sub>	F <sub>к</sub>
		Nm	Nm	1/min	mm	mm	mm	mm	mm	mm
WS1410	100	70	210	7250	27	145	105	38	50	10
WS1412	125	128	385	6000	34	170	126	48	57	10
WS1414	145	220	660	5250	42	194	145	60	65	12
WS1417	170	340	1020	4500	58	220	170	82	75	14
WS1420	200	590	1770	3750	65	250	200	95	85	14
WS1423	230	900	2700	3250	70	290	230	102	90	14
WS1426	260	1400	4200	3000	90	335	260	130	110	18
WS1430	300	2090	6270	2500	105	385	300	147	130	24
WS1436-0650	360	3450	10350	2150	140	455	360	210	175	28
WS1436-0750		30								
WS1440	400	4750	14250	1900	160	514	400	230	180	30
WS1440-0866		30								
WS1440-1000		33								
WS1440-1150		27								

Продолжение на следующей странице

## Эластомерная муфты TNS SV

Страница 2

Идентификатор	Размер	Z	d <sub>F</sub>	D <sub>PC7</sub>	n <sub>b7</sub>	d <sub>7</sub>	L	E	G <sub>W<sub>ub</sub></sub>
		mm	mm	mm		mm	mm	mm	kg
WS1410	100	2	100	128	6	9	42	2	1,7
WS1412	125	2	130	148	6	9	47	2	2,8
WS1414	145	4	150	172	6	9	55	2	4,3
WS1417	170	4	170	195	6	13,5	60	2,5	6,8
WS1420	200	4	195	228	8	13,5	65	2,5	10,4
WS1423	230	4	220	265	8	13,5	70	4,5	13,4
WS1426	260	4	265	310	12	13,5	85,5	4,5	22,8
WS1430	300	4	315	360	16	13,5	100	4,5	36,2
WS1436-0650	360	5	360	420	16	17,5	123	7,5	71,4
WS1436-0750		5	420	480	20	17,5	125		75,4
WS1440	400	5	420	480	20	17,5	125	7,5	94,9
WS1440-0866		6	485	555	12	22	125		99,5
WS1440-1000		6	580	650	16	22	128		105,9
WS1440-1150		-6	770	840	16	30	122		133,2

### Пример заказа: TSCHAN® TNS SV

Идентификатор	Размер	d <sub>1k</sub>	Дополнительные сведения*)
WS1436-0750	360	140	*

\*) Без указания каких-либо других спецификаций деталь стандартно поставляется: с регулировочными винтами и со шпоночным пазом (соотв. DIN 6885-1), посадка шпоночного паза P9, допуск отверстия H7

Возможны технические изменения.