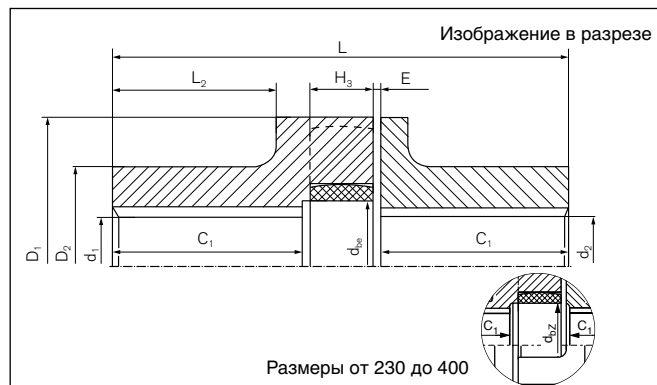
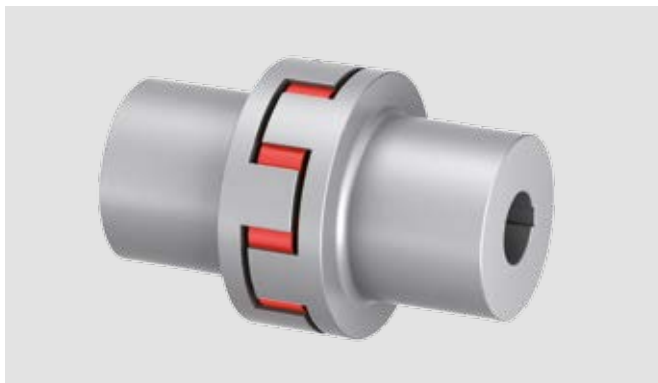


Эластомерная муфты TNS S-LSt

Муфта со стандартной ступицей



Размеры / Технические данные

T_{KN} = Ном. передаваемый крутящий момент

T_{Kmax} = Макс. крутящий момент, передаваемый муфтой

n_{max} = Макс. число оборотов

d_{1kmax} = Макс. диаметр цилиндра d₁ вместе с прорезью для шпонки согласно DIN 6885-1

d_{2kmax} = Макс. диаметр цилиндра d₂ вместе с прорезью для шпонки согласно DIN 6885-1

D₁ = Наружный диаметр

D₂ = Наружный диаметр ступицы

C₁ = Длина отверстия в ступице

L = Общая длина

L₂ = Длина ступицы

E = Ширина зазора между левым и правым компонентами

F_E = Допуск ширины зазора E

H₃ = Длина демпфирующей части

d_{be} = Внутренний диаметр эластичного промежуточного кольца

GW_{уб} = Вес, без отверстий

Идентификатор	Размер	T _{KN}	T _{Kmax}	n _{max}	d _{1kmax}	d _{2kmax}	D ₁	D ₂	C ₁
		Nm	Nm	1/min	mm	mm	mm	mm	mm
WS0105-L	50	15	40	15000	25	25	50	42	40,5
WS0108-L	85	75	225	9000	40	40	85	60	80,5
WS0110-L	100	130	390	7250	42	42	105	65	80,5
WS0112-L	125	250	750	6000	55	55	126	85	110,5
WS0114-L	145	400	1200	5250	65	65	145	95	110,5
WS0117-L	170	630	1900	4500	85	85	170	120	140,5
WS0120-L	200	1100	3300	3750	95	95	200	135	140
WS0123-L	230	1700	5150	3250	105	105	230	150	170
WS0126-L	260	2650	7950	3000	125	125	260	180	170
WS0140-L	400	8900	26700	1900	160	160	400	225	183,5

Продолжение на следующей странице

Эластомерная муфты TNS S-LSt

Страница 2

Идентификатор	Размер	L	L ₂	E	F _E	H ₃	d _{Be}	G _{Wub}
		mm	mm	mm	mm		mm	kg
WS0105-L	50	96	34	1,5	+ 1,0	12	19	1,0
WS0108-L	85	184	72	2,5	+ 2,0	18	38	4,3
WS0110-L	100	187	68,5	3	+ 2,0	20	42	5,8
WS0112-L	125	253	98	3,5	+ 2,5	25	54	12,3
WS0114-L	145	259	97	4	+ 2,5	30	66	16,1
WS0117-L	170	321	126	5	+ 3,0	30	90	29,6
WS0120-L	200	328	124	6	+ 3,0	35	100	39,6
WS0123-L	230	390	151	7	+ 3,5	35	115	59,0
WS0126-L	260	400	146	7	+ 4,0	45	150	85,3
WS0140-L	400	440	157	7,5	+ 4,0	55	250	173,0

Пример заказа: TSCHAN® TNS S-LSt

Идентификатор	Размер	d _{1k}	d _{2k}	Дополнительные сведения*)
WS0117-L	170	85	85	*

*) Без указания каких-либо других спецификаций деталь стандартно поставляется: с регулировочными винтами и со шпоночным пазом (соотв. DIN 6885-1), посадка шпоночного паза P9, допуск отверстия H7

Возможны технические изменения.