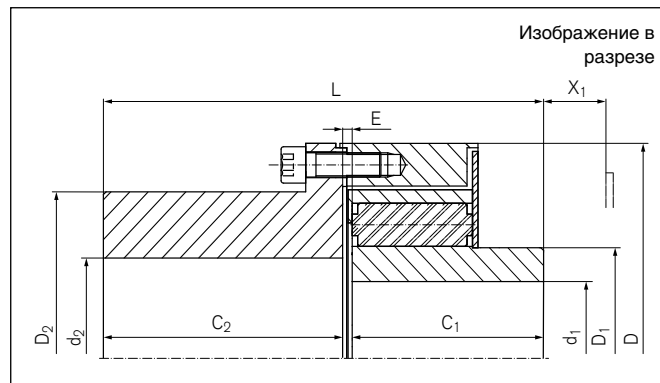


Высокоэластичные соединительные муфты с прочностью на скручивание **TNR 2428.2** Страница 1

Двухрядные высокоэластичные соединительные муфты TSCHAN® TNR 2428.2 для фланцевого соединения валов.



**Размеры / Технические данные**

**d<sub>1f max</sub>** = Макс. диаметр цилиндра d<sub>1</sub> вместе с прорезью для шпонки согласно ANSI B17.1

**d<sub>2f max</sub>** = Макс. диаметр цилиндра d<sub>2</sub> вместе с прорезью для шпонки согласно ANSI B17.1

**D** = Наружный диаметр

**D<sub>1</sub>** = Наружный диаметр

**D<sub>2</sub>** = Наружный диаметр ступицы

**C<sub>1</sub>** = Длина отверстия в ступице

**C<sub>2</sub>** = Длина отверстия в ступице

**E** = Ширина зазора между левым и правым компонентами

**F<sub>E</sub>** = Допуск ширины зазора E

**L** = Общая длина

**X<sub>1</sub>** = Требуется пространство для демонтажа упругого буфера

**J<sub>F</sub>** = Момент инерции, сторона упорного фланца

**J<sub>N</sub>** = Момент инерции, сторона ступицы

**GW<sub>уб</sub>** = Вес, без отверстий

Размер	d <sub>1f max</sub>	d <sub>2f max</sub>	D	D <sub>1</sub>	D <sub>2</sub>	C <sub>1</sub>	C <sub>2</sub>
	mm	mm	mm	mm		mm	mm
160.2	50	75	160	73	115	65	90
200.2	70	105	200	100	155	90	115
260.2	90	130	260	129	195	115	140
320.2	115	165	320	165	245	140	175
400.2	145	215	400	210	305	175	230
500.2	185	250	500	275	350	230	300
640.2	230	320	640	335	450	300	380

Продолжение на следующей странице

Высокоэластичные соединительные муфты с прочностью на скручивание **TNR 2428.2** Страница 2

Размер	L	E	F <sub>E</sub>	X <sub>1</sub>	J <sub>F</sub>	J <sub>N</sub> <sup>1)</sup>	G <sub>w<sub>ub</sub></sub> <sup>1)</sup>
	mm	mm	mm	mm	10 <sup>-3</sup> kgm <sup>2</sup>		kg
160.2	159	4	- 1,0	28	23	3	12,8
200.2	210	5	- 1,5	23	81	14	28,1
260.2	261	6	- 1,5	28	268	44	56,6
320.2	322	7	- 2,0	40	794	144	110,0
400.2	413	8	- 2,0	50	2363	462	219,0
500.2	540	10	- 2,5	52	6100	1544	409,0
640.2	695	15	- 4,5	60	21052	5100	855,0

<sup>1)</sup> Вес и момент инерции для не расточенных муфт

[Другие размеры по запросу](#)

**Пример заказа: TSCHAN® TNR 2428.2**

Серия	Размер	Буфер	d <sub>1f</sub>	d <sub>2f</sub>	Дополнительные сведения*)
TNR 2428.2	260.2	Vk 90/Vk 80	80	120	*

<sup>\*)</sup> Без указания каких-либо других спецификаций деталь стандартно поставляется: с регулировочными винтами и со шпоночным пазом (соотв. DIN 6885-1), посадка шпоночного паза P9, допуск отверстия H7

Возможны технические изменения.