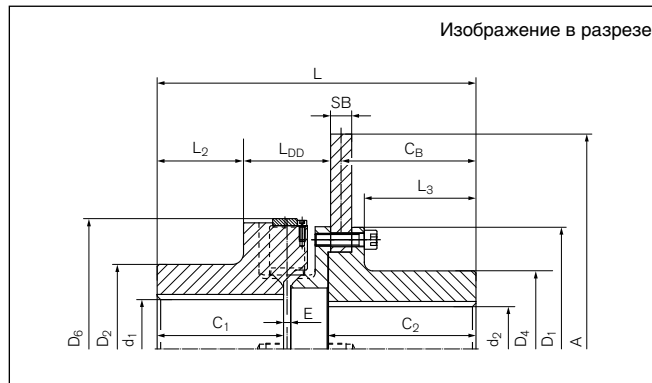
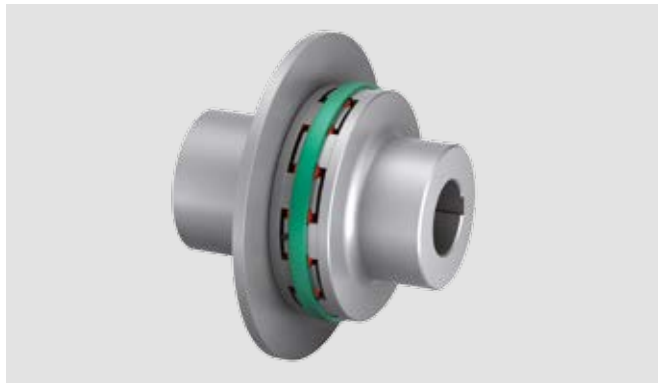


Эластомерная муфта TNB BHD-BS

Страница 1

Комбинация цельной и состоящей из нескольких деталей ступицы муфты с тормозным диском и буфера Vkr.



Размеры / Технические данные

A = Макс. наружный диаметр
SB = Ширина диска
T_{KN} = Ном. передаваемый крутящий момент
T_{BR} = Тормозной момент
n_{max} = Макс. число оборотов
d_{1kmax} = Макс. диаметр цилиндра d₁ вместе с прорезью для шпонки согласно DIN 6885-1
d_{2kmax} = Макс. диаметр цилиндра d₂ вместе с прорезью для шпонки согласно DIN 6885-1

D₁ = Наружный диаметр
D₂ = Наружный диаметр ступицы
D₄ = Наружный диаметр ступицы
D₆ = Диаметр
C₁ = Длина отверстия в ступице
C₂ = Длина отверстия в ступице
C_B = Расстояние тормозного диска
L = Общая длина
L₂ = Длина ступицы
L₃ = Длина
L_{DD} = Размер расстояния

E = Ширина зазора между левым и правым компонентами
GW_{BS} = Вес детали с тормозным диском, без отверстий
GW_{ub} = Вес, без отверстий

Идентификатор	Размер	A	SB	T _{KN} ²⁾	T _{BR}	n _{max}	d _{1kmax}	d _{2kmax}	D ₁	D ₂	D ₄	D ₆
		mm	mm	Nm	Nm	1/min	mm	mm	mm	mm	mm	mm
WB0730-0630	300	630	30	6000	18000	2700	135	135	300	210	200	320
WB0735-0710	350	710	30	10500	31500	2400	160	170	350	240	250	370
WB0740-0800	400	800	30	16000	48000	2150	180	190	400	270	280	420
WB0745-0800	450	800	30	21000	63000	2150	200	205	450	300	300	470
WB0750-0900	500	900	30	28500	85500	1900	220	225	500	330	330	530
WB0755-0900	550	900	30	45000	135000	1800	240	240	550	350	350	580
WB0760-1000	600	1000	30	55000	165000	1650	250	265	600	375	385	630
WB0765-1000	650	1000	30	65000	195000	1500	260	265	650	400	385	680
WB0770-1200	700	1200	30	90000	270000	1400	300	310	700	450	450	740
WB0780-1400	800	1400	30	120000	375000	1200	330	340	800	490	490	840
WB0790-1500	900	1500	30	180000	540000	1100	360	400	900	540	590	940

Продолжение на следующей странице

Эластомерная муфта TNB BHD-BS

Страница 2

Идентификатор	Размер	C ₁	C ₂	C _B	L	L ₂	L ₃	L _{DD}	E	G _{WBS} ¹⁾	G _{Wub}
		mm	mm	mm	mm	mm	mm	mm	mm	kg	kg
WB0730-0630	300	160	216	198	440	103	165	124	10	142	193
WB0735-0710	350	180	261	243	505	123	210	124	10	210	284
WB0740-0800	400	198	269	251	538	134	216	138	10	276	383
WB0745-0800	450	218	269	251	558	154	216	138	10	299	440
WB0750-0900	500	236,5	309	290	628,5	163	250	160	14	413	601
WB0755-0900	550	256,5	309	290	648,5	183,5	250	160	14	450	684
WB0760-1000	600	258	329	310	675	180	270	170	14	571	857
WB0765-1000	650	286,5	329	309	708,5	202,5	266	182	14	594	951
WB0770-1200	700	327	375	355	804	234	310	200	14	876	1370
WB0780-1400	800	357	395	375	854	264	330	200	14	1136	1788
WB0790-1500	900	407	429	408	944	307	358	214	14	1552	2458

¹⁾ Информация относительно веса приведена для деталей муфты без отверстий

²⁾ При пиковых нагрузках следует учитывать максимально допустимый крутящий момент, указанный в каталоге TCHAN® TNB (перечень технических параметров, страница 11)

³⁾ Детальная информация относительно материалов уплотнения находится на странице 6 и 11 каталога TCHAN® TNB

Пример заказа: TCHAN® TNB BHD-BS

Идентификатор	Размер	d _{1k}	d _{2k}	Идентификатор буфера (дополнительно) ³⁾	Дополнительные сведения*)
WB0755-0900	550	240	200	Pb82	*

¹⁾ Без указания каких-либо других спецификаций деталь стандартно поставляется: с регулировочными винтами и со шпоночным пазом (соотв. DIN 6885-1), посадка шпоночного паза P9, допуск отверстия H7

Возможны технические изменения.