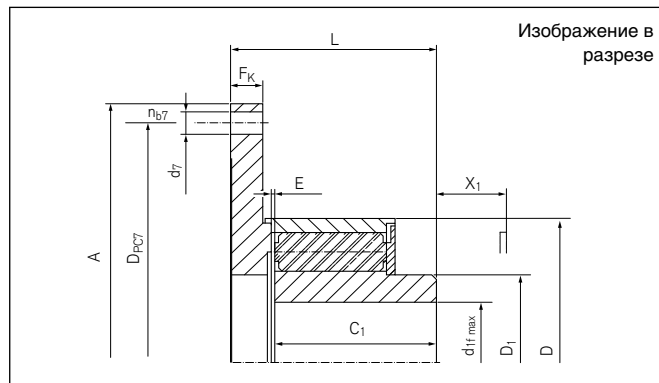


Высокоэластичные соединительные муфты с прочностью на скручивание **TNR 2424.1** Страница 1

Однорядные высокоэластичные соединительные муфты TSCHAN® TNR 2424.1 для фланцевого соединения валов с присоединительным размером фланца в соответствии с SAE J 620 d.



Изображение в разрезе

Размеры / Технические данные

d_{1f max} = Макс. диаметр цилиндра d₁ вместе с прорезью для шпонки согласно ANSI B17.1
SAE = Фланцевое соединение соотв. SAE J 620 d
A = Макс. наружный диаметр
D_{pc7} = Диаметр окружности просверленных отверстий d₇

d₇ = Диаметр отверстия
nb₇ = Количество отверстий d₇
D = Наружный диаметр
D₁ = Наружный диаметр
C₁ = Длина отверстия в ступице
L = Общая длина
E = Ширина зазора между левым и правым компонентами

F_E = Допуск ширины зазора E
F_K = Толщина фланца
X₁ = Требуется пространство для демонтажа упругого буфера
J_F = Момент инерции, сторона упорного фланца
J_N = Момент инерции, сторона ступицы
GW_{уб} = Вес, без отверстий

| Размер | d _{1f max} | SAE Размер | A | D _{pc7} | d ₇ | nb ₇ | D | D ₁ | C ₁ |
|--------------|---------------------|------------|-------|------------------|----------------|-----------------|-----|----------------|----------------|
| | | | mm | mm | mm | Quantidade | mm | mm | mm |
| 120.1 - 06.5 | 50 | 6,5 | 215,9 | 200,0 | 9,5 | 6 | 120 | 73 | 65 |
| 120.1 - 07.5 | 50 | 7,5 | 241,3 | 222,3 | 9,5 | 8 | 120 | 73 | 65 |
| 120.1 - 08.0 | 50 | 8,0 | 263,5 | 244,5 | 11,0 | 6 | 120 | 73 | 65 |
| 120.1 - 10.0 | 50 | 10,0 | 314,3 | 295,3 | 11,0 | 8 | 120 | 73 | 65 |
| 160.1 - 06.5 | 70 | 6,5 | 215,9 | 200,0 | 9,5 | 6 | 160 | 100 | 90 |
| 160.1 - 07.5 | 70 | 7,5 | 222,3 | 213,3 | 9,5 | 8 | 160 | 100 | 90 |
| 160.1 - 08.0 | 70 | 8,0 | 263,5 | 244,5 | 11,0 | 6 | 160 | 100 | 90 |
| 160.1 - 10.0 | 70 | 10,0 | 314,3 | 295,3 | 11,0 | 8 | 160 | 100 | 90 |
| 200.1 - 07.5 | 90 | 7,5 | 222,3 | 213,3 | 9,5 | 8 | 200 | 129 | 115 |
| 200.1 - 08.0 | 90 | 8,0 | 263,5 | 244,5 | 11,0 | 6 | 200 | 129 | 115 |
| 200.1 - 10.0 | 90 | 10,0 | 314,3 | 295,3 | 11,0 | 8 | 200 | 129 | 115 |
| 200.1 - 11.5 | 90 | 11,5 | 352,4 | 333,7 | 11,0 | 8 | 200 | 129 | 115 |
| 260.1 - 10.0 | 115 | 10,0 | 314,3 | 295,3 | 11,0 | 8 | 260 | 165 | 140 |
| 260.1 - 11.5 | 115 | 11,5 | 352,4 | 333,7 | 11,0 | 8 | 260 | 165 | 140 |
| 260.1 - 14.0 | 115 | 14,0 | 466,7 | 438,2 | 14,5 | 8 | 260 | 165 | 140 |
| 260.1 - 16.0 | 115 | 16,0 | 517,5 | 489,0 | 14,5 | 8 | 260 | 165 | 140 |
| 320.1 - 14.0 | 145 | 14,0 | 466,7 | 438,2 | 14,5 | 8 | 320 | 210 | 175 |
| 320.1 - 16.0 | 145 | 16,0 | 517,5 | 489,0 | 14,5 | 8 | 320 | 210 | 175 |
| 320.1 - 18.0 | 145 | 18,0 | 571,5 | 542,9 | 18,0 | 6 | 320 | 210 | 175 |
| 400.1 - 16.0 | 185 | 16,0 | 517,5 | 489,0 | 14,5 | 8 | 400 | 275 | 230 |
| 400.1 - 18.0 | 185 | 18,0 | 571,5 | 542,9 | 18,0 | 6 | 400 | 275 | 230 |
| 400.1 - 21.0 | 185 | 21,0 | 673,1 | 641,4 | 18,0 | 12 | 400 | 275 | 230 |
| 400.1 - 24.0 | 185 | 24,0 | 733,4 | 692,2 | 22,0 | 12 | 400 | 275 | 230 |
| 500.1 - 21.0 | 230 | 21,0 | 673,1 | 641,4 | 18,0 | 12 | 500 | 335 | 300 |
| 500.1 - 24.0 | 230 | 24,0 | 733,4 | 692,2 | 22,0 | 12 | 500 | 335 | 300 |

Продолжение на следующей странице

Высокоэластичные соединительные муфты с прочностью на скручивание **TNR 2424.1** Страница 2

| Размер | L | E | F _E | F _K | X ₁ | J _F | J _N ¹⁾ | Gw _{ub} ¹⁾ |
|--------------|-----|------|----------------|----------------|----------------|-----------------------------------|------------------------------|--------------------------------|
| | mm | mm | mm | mm | mm | 10 ⁻³ kgm ² | | kg |
| 120.1 - 06.5 | 84 | 4,0 | +/-1,0 | 13 | 28 | 6 | 2 | 4,1 |
| 120.1 - 07.5 | 84 | 4,0 | +/-1,0 | 13 | 28 | 9 | 2 | 4,4 |
| 120.1 - 08.0 | 84 | 4,0 | +/-1,0 | 13 | 28 | 12 | 2 | 4,7 |
| 120.1 - 10.0 | 84 | 4,0 | +/-1,0 | 13 | 28 | 26 | 2 | 5,4 |
| 160.1 - 06.5 | 111 | 4,0 | +/-1,0 | 15 | 23 | 9 | 11 | 8,6 |
| 160.1 - 07.5 | 111 | 4,0 | +/-1,0 | 15 | 23 | 12 | 11 | 8,9 |
| 160.1 - 08.0 | 111 | 4,0 | +/-1,0 | 15 | 23 | 16 | 11 | 9,2 |
| 160.1 - 10.0 | 111 | 4,0 | +/-1,0 | 15 | 23 | 31 | 11 | 10,1 |
| 200.1 - 07.5 | 140 | 5,0 | +/-1,5 | 18 | 28 | 23 | 35 | 16,9 |
| 200.1 - 08.0 | 140 | 5,0 | +/-1,5 | 18 | 28 | 28 | 35 | 17,3 |
| 200.1 - 10.0 | 140 | 5,0 | +/-1,5 | 18 | 28 | 45 | 35 | 18,4 |
| 200.1 - 11.5 | 140 | 5,0 | +/-1,5 | 18 | 28 | 66 | 35 | 19,3 |
| 260.1 - 10.0 | 172 | 6,0 | +/-1,5 | 24 | 40 | 92 | 116 | 35,0 |
| 260.1 - 11.5 | 172 | 6,0 | +/-1,5 | 24 | 40 | 118 | 116 | 36,3 |
| 260.1 - 14.0 | 172 | 6,0 | +/-1,5 | 24 | 40 | 260 | 116 | 40,4 |
| 260.1 - 16.0 | 172 | 6,0 | +/-1,5 | 24 | 40 | 381 | 116 | 42,8 |
| 320.1 - 14.0 | 212 | 7,0 | +/-2,0 | 26 | 45 | 474 | 375 | 73,5 |
| 320.1 - 16.0 | 212 | 7,0 | +/-2,0 | 26 | 45 | 662 | 375 | 76,6 |
| 320.1 - 18.0 | 212 | 7,0 | +/-2,0 | 26 | 45 | 1195 | 375 | 83,0 |
| 400.1 - 16.0 | 271 | 8,0 | +/-2,0 | 31 | 46 | 760 | 1274 | 142,0 |
| 400.1 - 18.0 | 271 | 8,0 | +/-2,0 | 31 | 46 | 971 | 1274 | 146,0 |
| 400.1 - 21.0 | 271 | 8,0 | +/-2,0 | 31 | 46 | 1579 | 1274 | 153,0 |
| 400.1 - 24.0 | 271 | 8,0 | +/-2,0 | 31 | 46 | 2035 | 1274 | 158,0 |
| 500.1 - 21.0 | 346 | 10,0 | +/-2,5 | 34 | 52 | 2402 | 4155 | 289,0 |
| 500.1 - 24.0 | 346 | 10,0 | +/-2,5 | 34 | 52 | 2877 | 4155 | 294,0 |

¹⁾ Вес и момент инерции для не расточенных муфт

[Другие размеры по запросу](#)

Пример заказа: TSCHAN® TNR 2424.1

| Серия | Размер | Буфер | d _{ff} | Дополнительные сведения*) |
|------------|--------------|-------|-----------------|---------------------------|
| TNR 2424.1 | 200.1 - 08.0 | Рь 70 | 80 | * |

^{*)} Без указания каких-либо других спецификаций деталь стандартно поставляется: с регулировочными винтами и со шпоночным пазом (соотв. DIN 6885-1), посадка шпоночного паза P9, допуск отверстия H7

Возможны технические изменения.