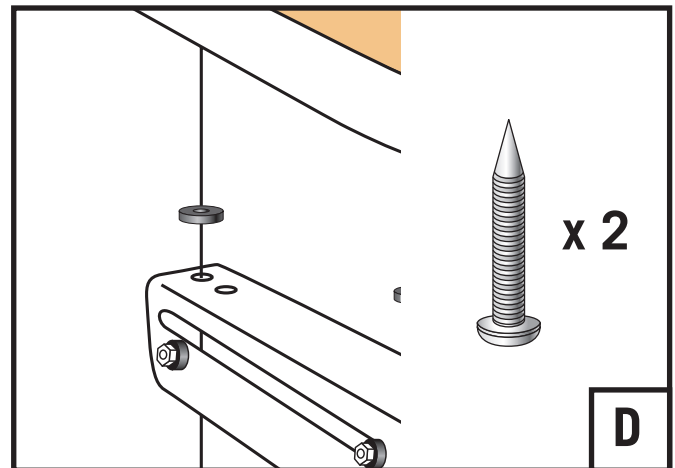
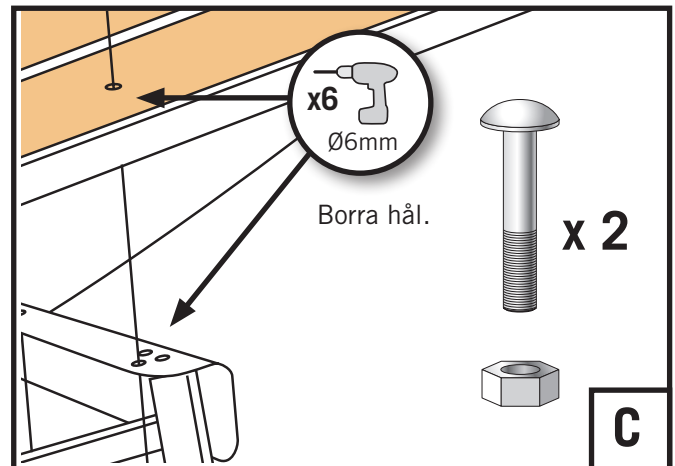
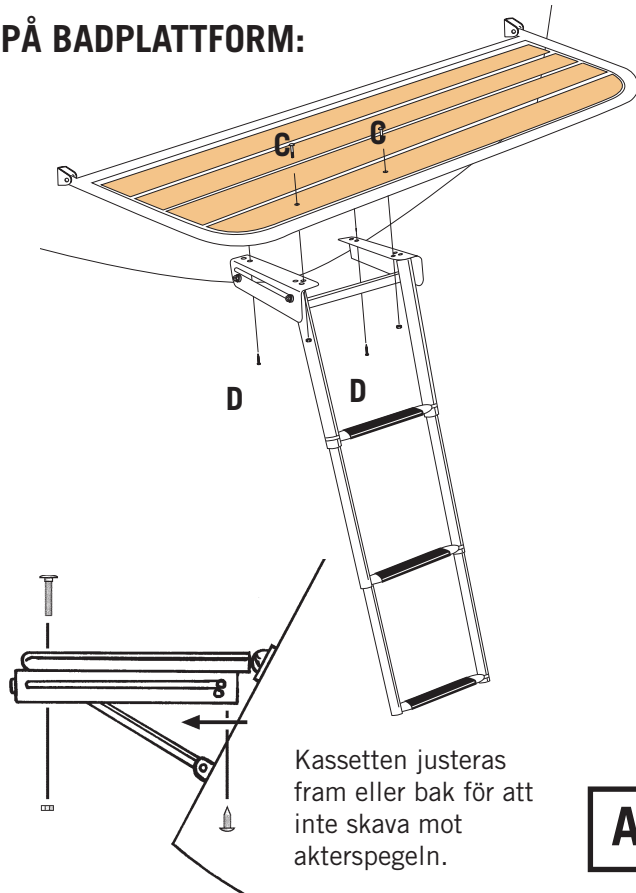


Båtsystem

BKT72, BKT73, BKT74 - Monteringsanvisning

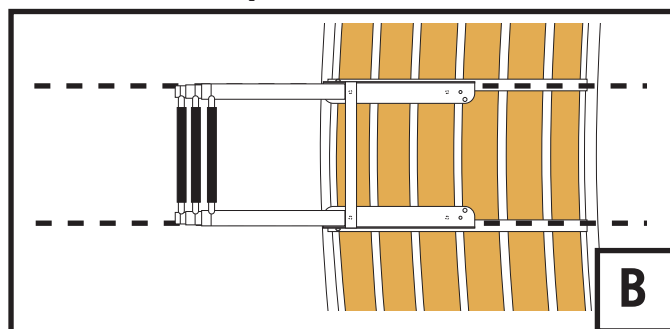
Båtsystem AB, Traneredsvägen 112, 426 53 Västra Frölunda, Tel: 031-69 03 80, Fax: 031-690097,
www.batsystem.se, info@batsystem.se

PÅ BADPLATTFORM:

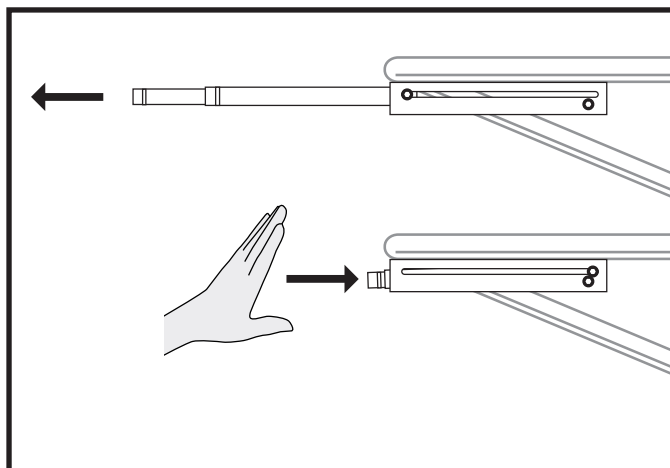


Monteringssats:

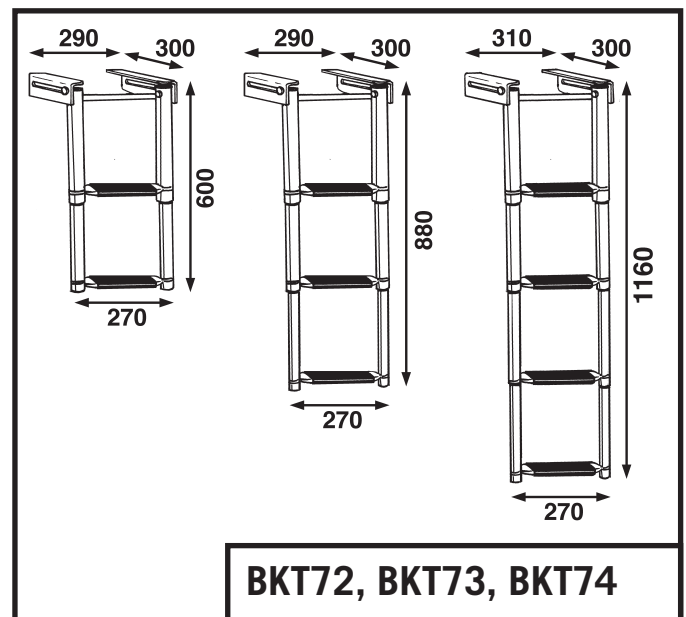
- | | |
|------|-------------------------------|
| 1 st | Stege (BKT72, BKT73 el BKT74) |
| 2 st | Vagnsbult M6x35 + mutter |
| 2 st | Träskruv |



Se till att ramsidorna monteras parallellt så att inte stegen fastnar när den fälls in.

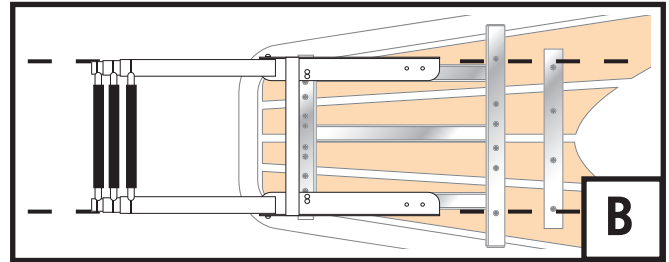
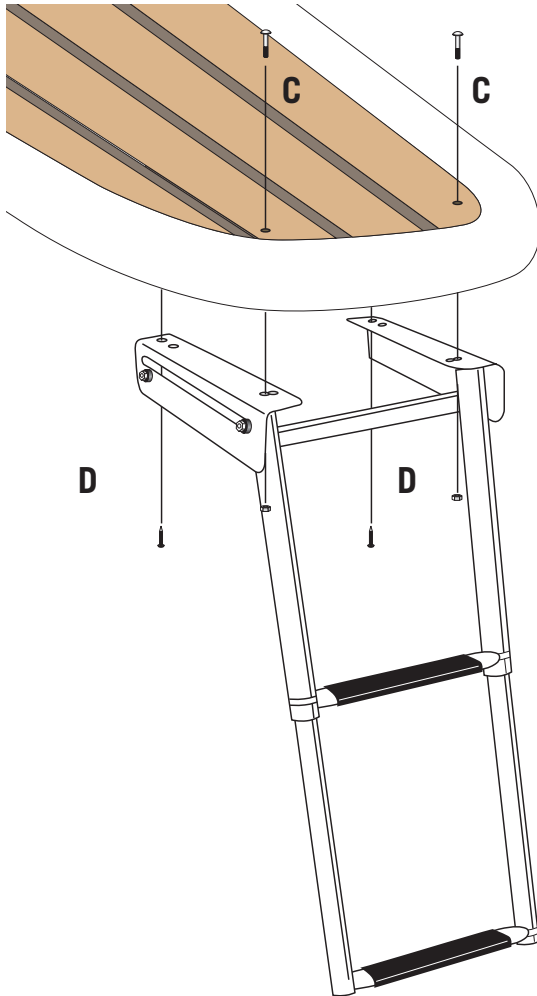


Fäll ut stegen genom dra ut den. Stegen låser automatiskt med gummibussningarna när stegen trycks hela vägen in.

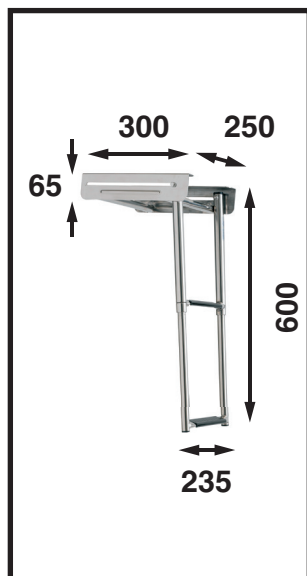
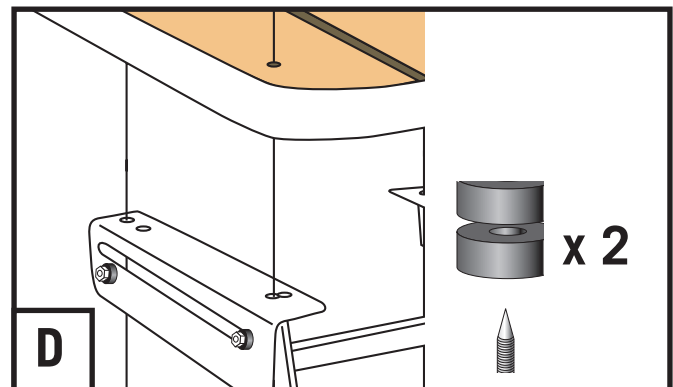
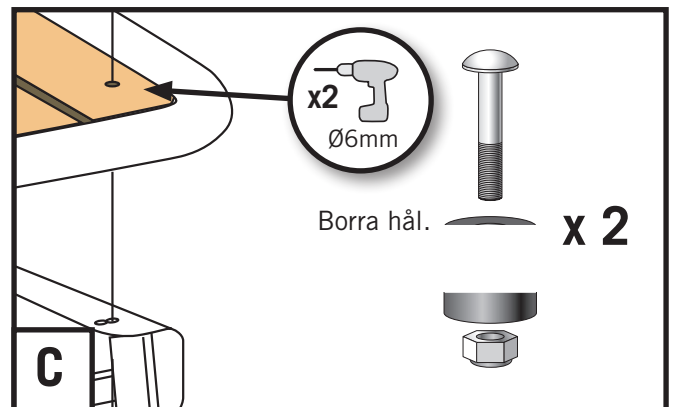


Mått i mm. 2,3 el 4 steg.

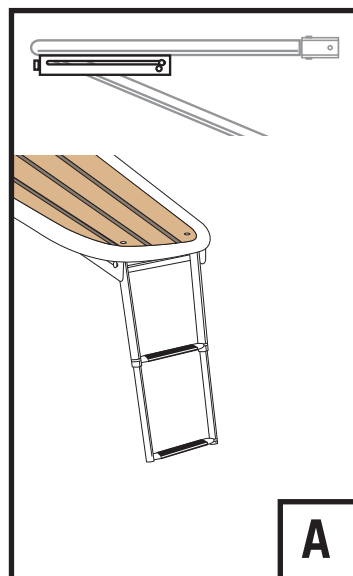
PÅ PEKE:



Se till att ramsidorna monteras parallellt så att inte stegen fastnar när den fälls in.



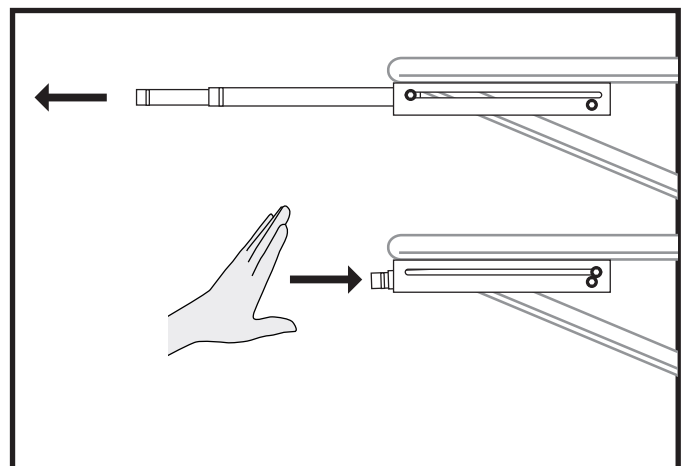
Mått i millimeter.



Kassetstegen monteras under peket.

Monteringssats:

- | | |
|------|-------------------------------|
| 1 st | Stege (BKT72 / BKT73 / BKT74) |
| 2 st | Vagnsbult M6x35 + mutter |
| 2 st | Träskruv |



Fäll ut stegen genom dra ut den. Stegen låser automatiskt med gummibussningarna när stegen trycks hela vägen in.