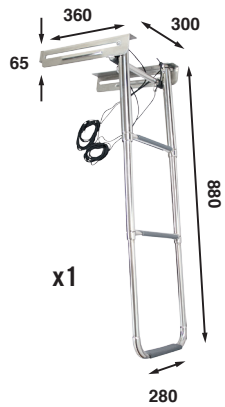
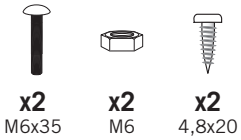




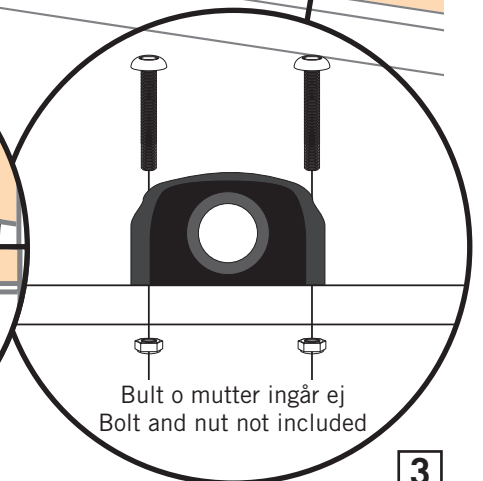
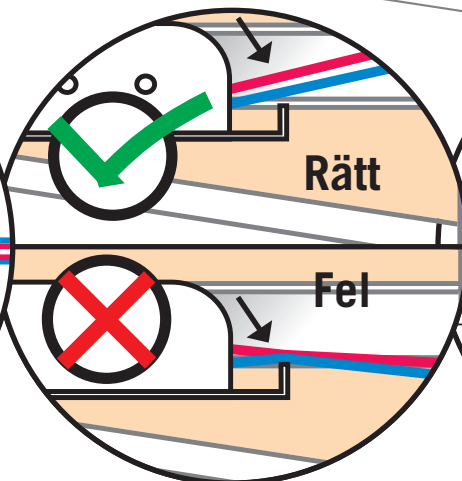
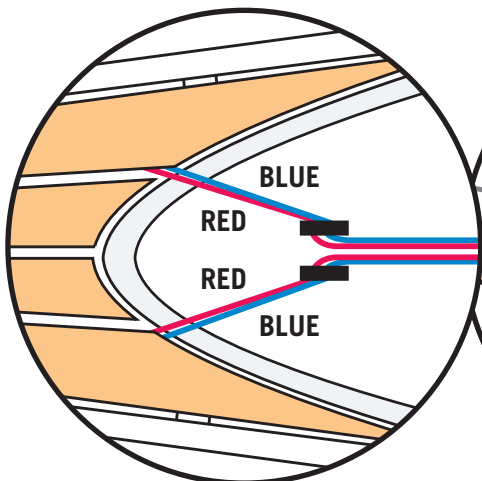
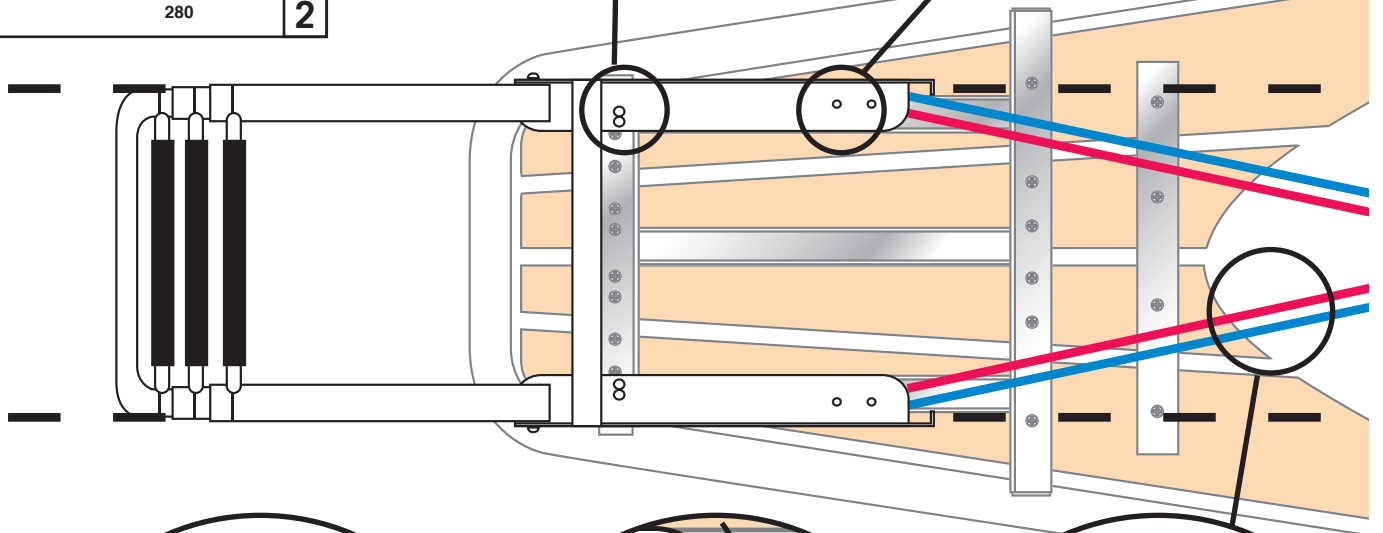
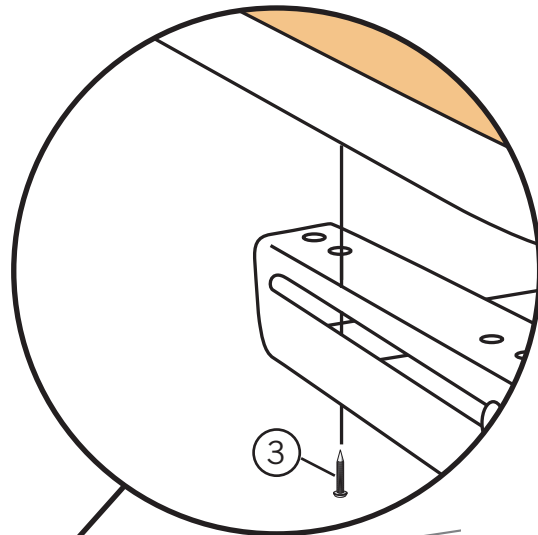
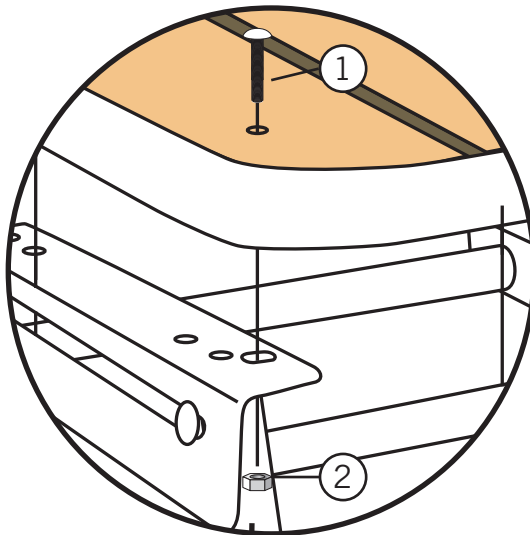
Detta behöver du:
You will need this:



1



2



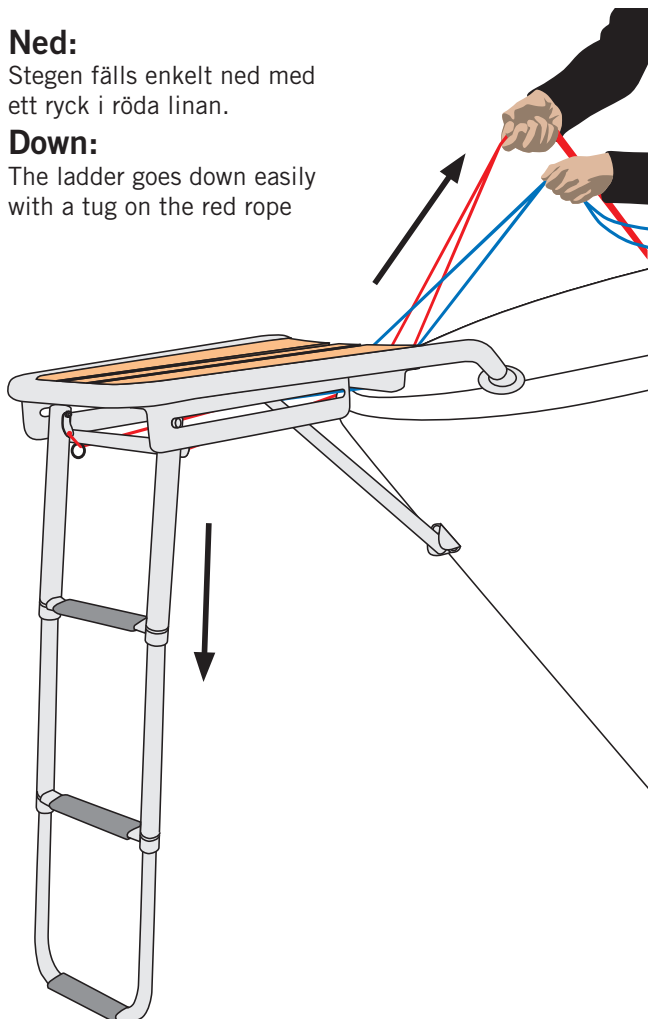
3

Ned:

Stegen fälls enkelt ned med ett ryck i röda linan.

Down:

The ladder goes down easily with a tug on the red rope

**Upp:**

Stegen dras enkelt upp med blå linan.

Up:

The ladder is easily drawn up with the blue rope

