

A

B

C

D

E

F

G

H

4

3

2

1

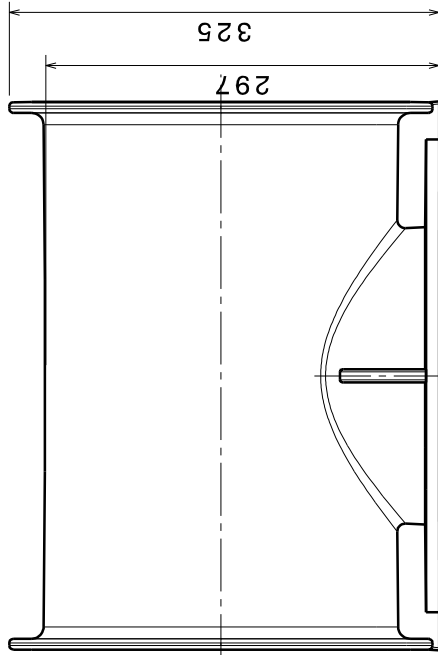
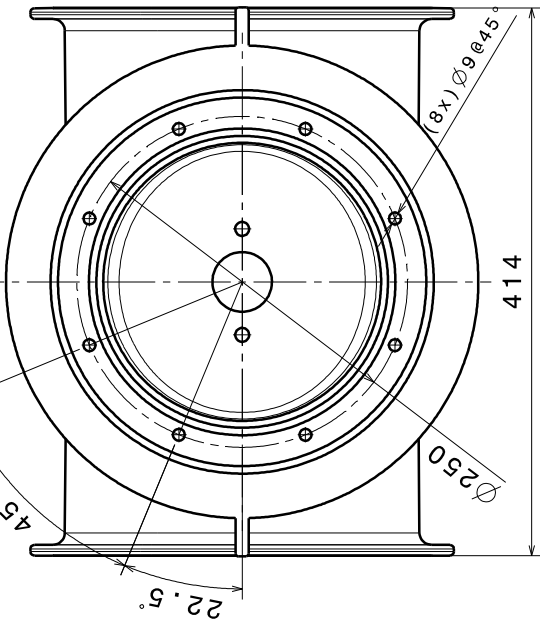
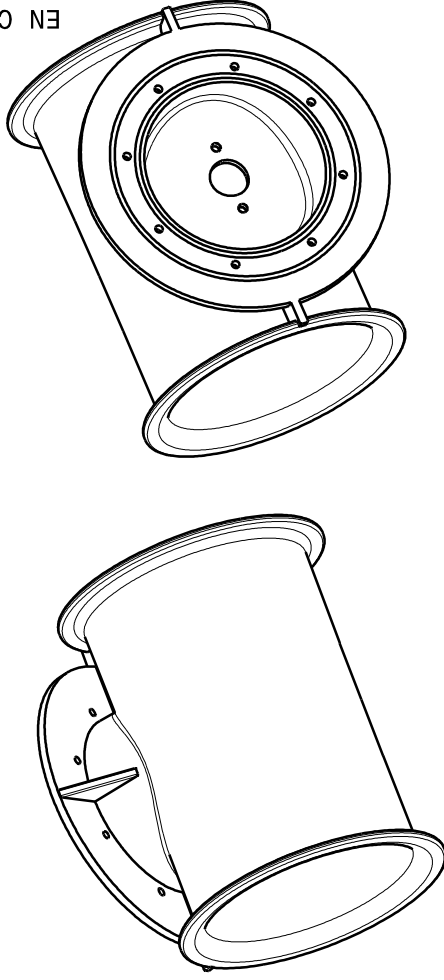
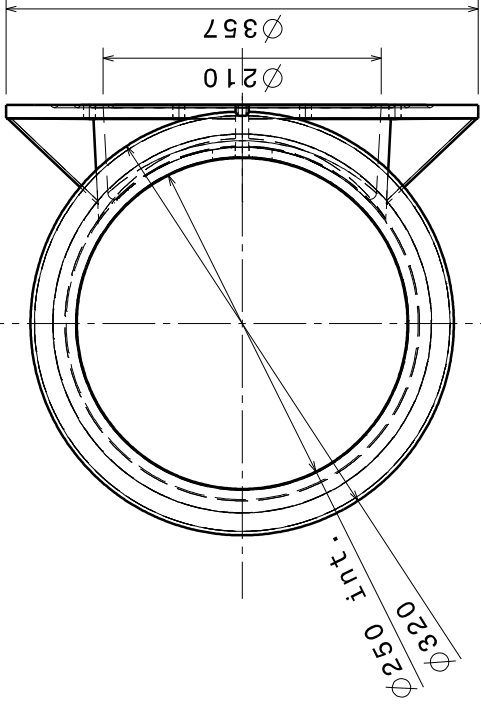
1

1

1

A

EN CAS DE DOUBT, MERCI DE NOUS CONTACTER.
IN CASE OF DOUBT, PLEASE ASK.



NOTA :

Matière : résine polyester isophthalique + fibre de verre.

Couleur : blanche

Dimensions exprimées en mm.

Profondeur minimale d'immersion : un diamètre de turbine sous la ligne de flottaison.

! Attention aux modifications d'échelle lors de l'impression !

NOTE :

Material : isophthalic polyester resin + glass fibre.

Colour : white

Dimensions in mm.

Minimal immersion depth : one turbine diameter under the waterline.

! Be careful to scales modification when printing !

This drawing is our property.
It can't be reproduced
or communicated without
our written agreement.

MAX POWER

DRAWING TITLE

MPOP2172-STERN ADAPTOR Ø 250 mm

General dimensions

DRAWN BY	DATE	SIZE	DRAWING NUMBER	REV
SB	02/03/2009	A3	XXX	01
CHECKED BY	DATE	SCALE	1:4 WEIGHT (kg)	SHEET
XXX	xxx	7.5	1/1	
DESIGNED BY	DATE			
XXX	xxx			

H

G

F

E

D

C

B

A