

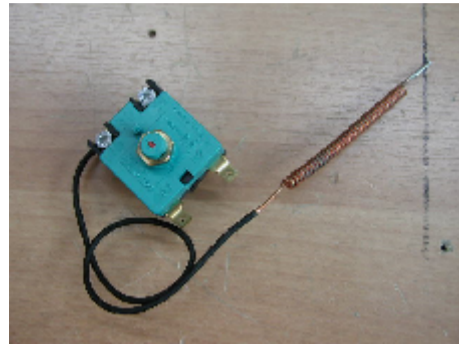
1  
SEA00041LA  
SERVICE THERMOSTAT  
TERMOSTATO DI SERVIZIO



6  
SFD00031AA  
LK 514 SAFETY VALVE 5.0 Kp/cm  
VALVOLA DI SICUREZZA LK514 5BAR



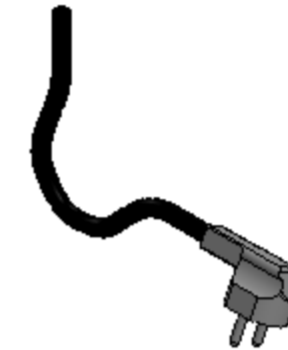
10  
SGB00074AA  
FIXING BRACKET KIT SLIM SQUARE 16 L.  
KIT FLANGIA FISSAGGIO SLIM SQUARE 16L.



2  
SEA00042LA  
SAFETY THERMOSTAT  
TERMOSTATO DI SICUREZZA



7  
SFD00011AA  
MIXING VALVE LK550  
VALVOLA MISCELATRICE LK550



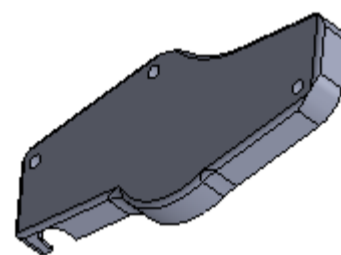
11  
SEB00096AA  
POWER CABLE WITH EU PLUG  
CAVO ALIMENTAZIONE CON SPINA EU  
SEB00073AA  
POWER CABLE WITH UK PLUG  
CAVO ALIMENTAZIONE CON SPINA UK  
SEB00080AA  
POWER CABLE WITH USA PLUG  
CAVO ALIMENTAZIONE CON SPINA USA



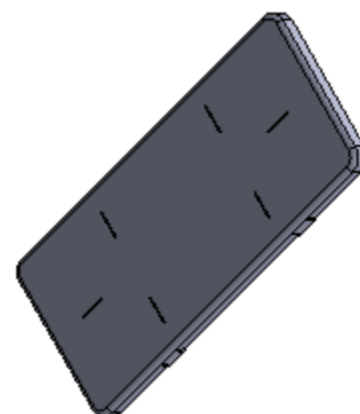
3  
SDF00033AA  
RUBBER GASKET FLANGE SQUARE 16L  
GUARNIZIONE STAFFA SQUARE 16L



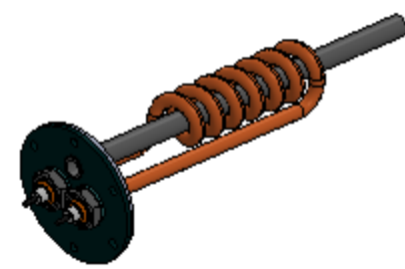
8  
SBE00073AA  
PLASTIC COVER SLIM SQUARE 16L TUBE SIDE  
COPERTURA SLIM SQUARE 16L LATO TUBI



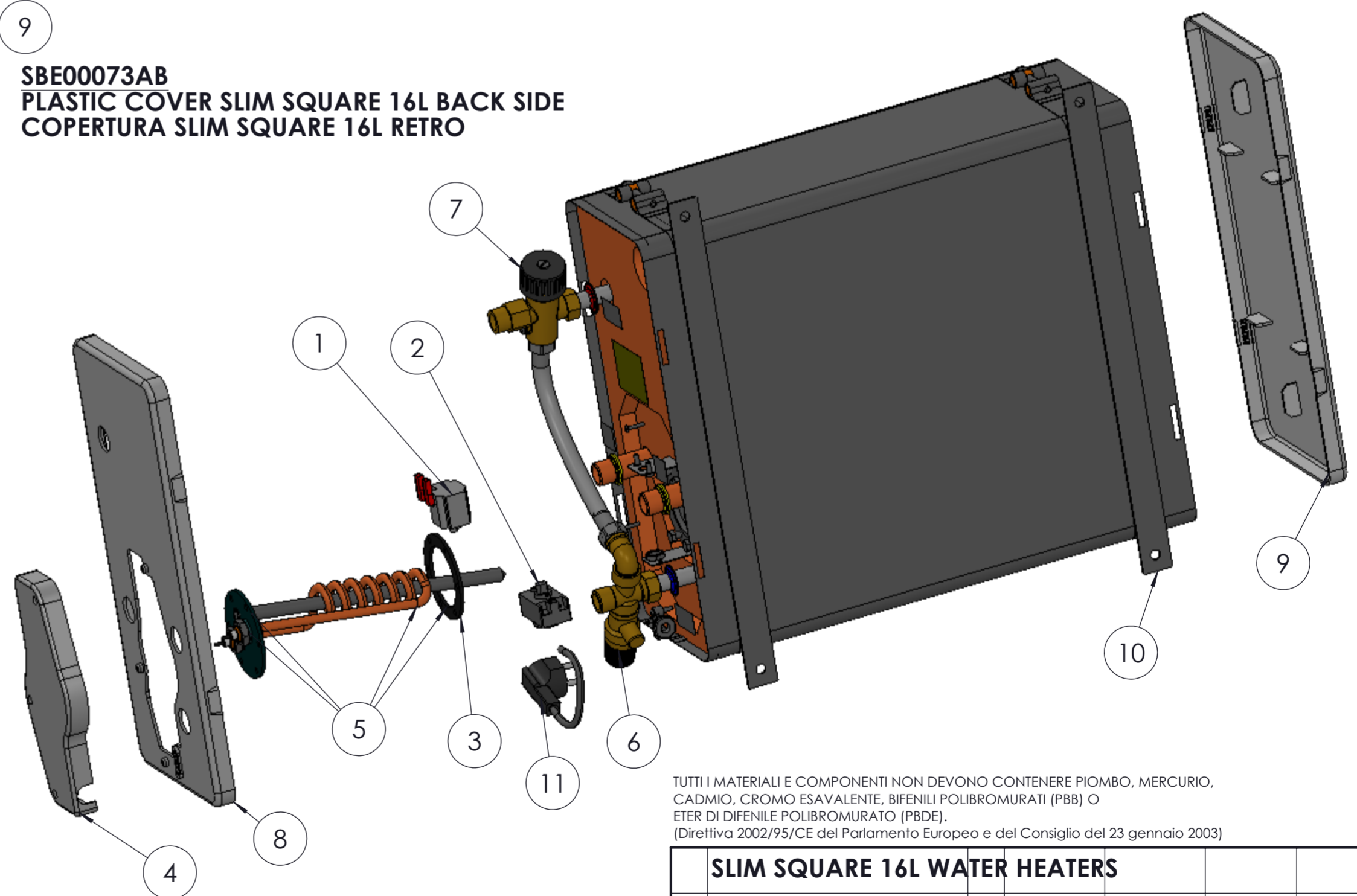
4  
SBE00075AA  
GREY PLASTIC COVER SQUARE 16L  
COPERTURA PLASTICA GRIGIA SQUARE



9  
SBE00073AB  
PLASTIC COVER SLIM SQUARE 16L BACK SIDE  
COPERTURA SLIM SQUARE 16L RETRO



5  
SEE00028LA  
HEATING ELEMENT SLIM SQUARE 16L 230V/750W  
RESISTENZA SLIM SQUARE 16L 230V/750W  
SEE00029HA  
HEATING ELEMENT SLIM SQUARE 16L 115V/750W  
RESISTENZA SLIM SQUARE 16L 115V/750W



TUTTI I MATERIALI E COMPONENTI NON DEVONO CONTENERE PIOMBO, MERCURIO, CADMIO, CROMO ESAVALENTE, BIFENILI POLIBROMURATI (PBB) O ETER DI DIFENILE POLIBROMURATO (PBDE).  
(Direttiva 2002/95/CE del Parlamento Europeo e del Consiglio del 23 gennaio 2003)

SLIM SQUARE 16L WATER HEATERS						
Pos.	DENOMINAZIONE	Q	Materiale	Stato/Unific.	Peso	Codice
Tolleranze generali		Caratteristiche speciali da P-PROI		Disegnato	Data	Scala
ISO 2768 - m		⚠ CRITICA ⊕ IMPORTANTE				1:10
			Via dei Ronchi, 11 - 47866 Sant'Agata Feltria (RN) Tel. +39 0541 848 030 - Fax +39 0541 848 563			CODICE
Disegno eseguito con CAD vietata la modifica manuale						
A termini di legge ci riserviamo la proprietà di questo disegno con divieto di riproduzione senza la nostra autorizzazione						

N° Data Dis. MODIFICHE E.C.