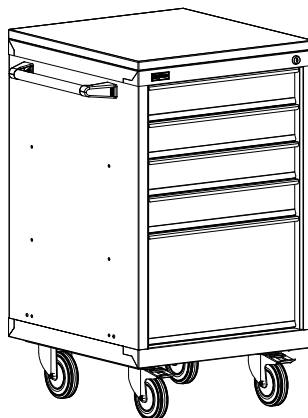
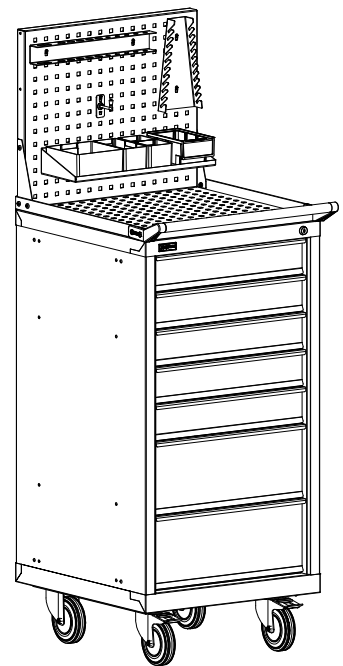


ПАСПОРТ**Тумба инструментальная ДиКом ВЛ****ВЛ-014****ВЛ-015****ВЛ-017**

Дата _____ Контролёр ОТК _____ Упаковщик _____
изготовления

1. Общие сведения

1.1. Тумба инструментальная ДиКом ВЛ с ящиками предназначена для производственных предприятий, мастерских различных направлений, гаражей и т.д. Используется для хранения оснастки, инструмента и материалов. Имеет выдвижные ящики, запирающиеся на общий замок. ВЛ-014 имеет четыре выдвижных ящика, ВЛ-015 - пять выдвижных ящиков, ВЛ-017 - семь ящиков соответственно.

Рекомендуемая рабочая нагрузка на ящик - **40 кг** (50 000 циклов открывания-закрывания).

Допускается повышенная нагрузка на ящик - **80 кг** (25 000 циклов открывания-закрывания).

Допустимая динамическая нагрузка на ВЛ комплект колёс - **400 кг**.

Допустимая статическая нагрузка на ВЛ комплект колёс - **800 кг**.

На Тумбы инструментальные с ящиками можно установить комплект колёс, лоток, экран и ручку. На экран можно установить аксессуары (полки навесные, держатели инструмента, крючки). Выдвижные ящики можно заполнить комплектами лотков пластмассовых разных размеров и/или перегородками на усмотрение Покупателя.

1.2. Изготовитель: ООО "ДиКом-Сервис".

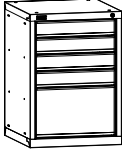
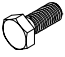

Адрес: Россия, 196655, г. Санкт-Петербург, Колпино, Сапёрный переулок, дом 3.

Электронный адрес: www.dikom.ru.


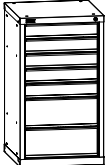
1.3. Предприятие-изготовитель оставляет за собой право вносить изменения в конструкцию изделия, не ухудшающие его потребительские свойства. При этом возможны изменения характеристик и комплекта поставки.

2. Комплект поставки (упаковочные места) - комплектуется по желанию Покупателя.

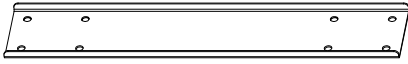

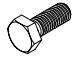


ВЛ-015 Тумба инструментальная

№	Наименование	Кол-во	Изображение				
1)	Тумба инструментальная ВЛ-015	1	 <p>Типоразмер-01 ящики 459x459 h=100 (80) мм и h=300 (280) мм</p>				
2)	Болт М8x18	4		3)	Шайба 8 широкая	4	

ВЛ-014 / ВЛ-017 Тумба инструментальная

№	Наименование	Кол.	Изображение				
1)	Тумба инструментальная ВЛ-014 / ВЛ-017	1	 <p>ящики h=100 (80) мм h=200 (180) мм ВЛ-014</p>	 <p>ВЛ-017</p>	<p>Типоразмер-01 ящики 459x459 h=100 (80) мм h=200 (180) мм</p>		

ВЛ Комплект колёс *

№	Наименование	Кол-во	Изображение				
1)	Ложемент	2					
2)	Колесо поворотное 3370 DRR 125 P62	2		4)	Болт М8x20	16	
3)	Колесо поворотное с тормозом 3377 DRR 125 P62	2		5)	Шайба 8 широкая	16	
				6)	Гайка самоконт. М8	16	

Столешница-01 *

№	Наименование	Кол.	Изображение	№	Наименование	Кол.	Изображение
1)	Столешница-01	1		2)	Болт М8x18	4	
				3)	Шайба 8 широкая	4	

Лоток-01 *

№	Наименование	Кол.	Изображение	№	Наименование	Кол.	Изображение
1)	Лоток-01	1		3)	Винт М8х20	4	
				4)	Гайка самоконтр. М8	4	
2)	Коврик-01	1		5)	Шайба 8 широкая	4	

Лоток-01 с Экраном *

№	Наименование	Кол.	Изображение	№	Наименование	Кол.	Изображение
1)	Лоток-01	1		4)	Винт М8х20	4	
				5)	Гайка самоконтр. М8	4	
2)	Коврик-01	1		6)	Шайба 8 широкая	4	
				7)	Косынка	2	
3)	Экран-01	1		8)	Винт М6х12	6	
				9)	Гайка М6	6	

Ручка на лоток-01 *

№	Наименование	Кол.	Изображение	№	Наименование	Кол.	Изображение
1)	Труба 25x2 L=535	1		4)	Винт М6х16	6	
2)	Ручка левая	1		5)	Шайба 6	6	
3)	Ручка правая	1		6)	Гайка М6	6	

Ручка боковая-01/03 *

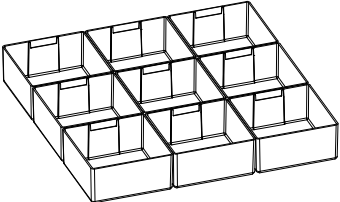
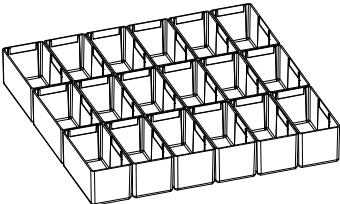
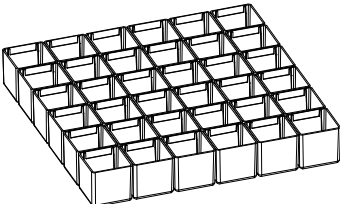
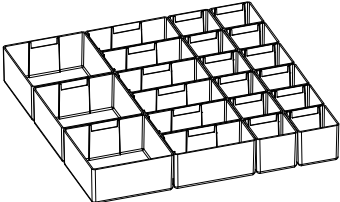
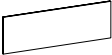
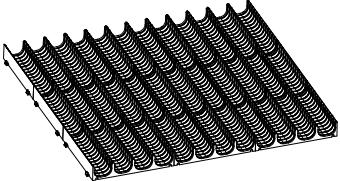
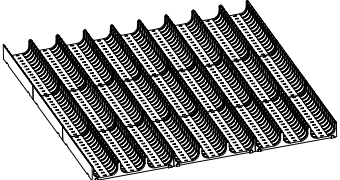
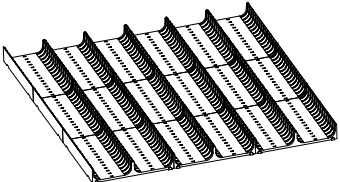
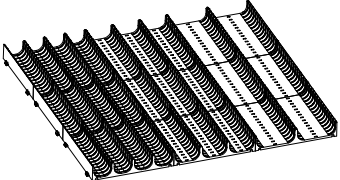
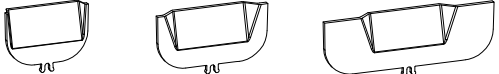

№	Наименование	Кол.	Изображение	№	Наименование	Кол.	Изображение
1)	Труба 25x2 L=302,4	1		3)	Болт М6х16	4	
				4)	Шайба 6	4	
2)	Ручка	2		5)	Гайка самоконтр. М6	4	

Аксессуары на экран *

№	Наименование	Изображение	№	Наименование	Изображение
1)	Полка навесная на экран А4	 ☛ Саморез 4,2x9,5 - 2 шт.	5)	Держатель для полотенец	 ☛ Саморез 4,2x9,5 - 2 шт.
2)	Полка навесная на экран	 ☛ Саморез 4,2x9,5 - 2 шт.	6)	Держатель для отвёрток	 ☛ Саморез 4,2x9,5 - 2 шт.
3)	Лоток навесной на экран А4	 ☛ Саморез 4,2x9,5 - 2 шт.	7)	Держатель для ключей	 ☛ Саморез 4,2x9,5 - 2 шт.
4)	Лоток навесной на экран	 ☛ Саморез 4,2x9,5 - 2 шт.	8)	Крючок навесной на экран	 ☛ Саморез 4,2x9,5 - 1 шт.

* Приобретается отдельно, по желанию Покупателя.

Лотки пластмассовые - приобретаются комплектами по желанию покупателя.

№	Наименование	Изображение
1	Лоток пластмассовый 150x150 Комплект-01 (9 шт.)	
2	Лоток пластмассовый 75x150 Комплект-01 (18 шт.)	
3	Лоток пластмассовый 75x75 Комплект-01 (36 шт.)	
4	Лотки пластмассовые Микс Комплект-01 (21 шт.)	Лотки пластмассовые: - 150x150 - 3 шт. - 150x75 - 6 шт. - 75x75 - 12 шт. 
5	Держатель этикеток для лотков (10 шт.)	
6	Лоток пластмассовый d33 Комплект-01 (9 шт.)	
7	Лоток пластмассовый d45 Комплект-01 (9 шт.)	
8	Лоток пластмассовый d70 Комплект-01 (9 шт.)	
9	Лотки пластмассовые d Микс Комплект-01 (9 шт.)	Лотки пластмассовые d: - d70 - 3 шт. - d45 - 3 шт. - d33 - 3 шт. 
10	Перегородка d33 / d45 / d70 (10 шт.)	
11	Держатель этикеток для перегородок d (10 шт.)	



Возможно изготовление всех элементов и аксессуаров с антистатическими свойствами ESD.

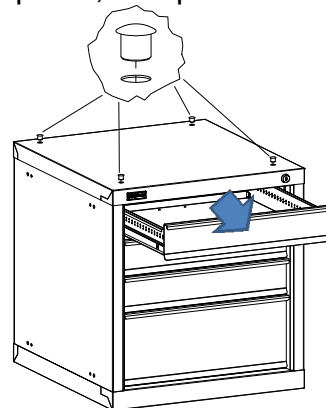
3. Схема сборки



ВНИМАНИЕ!

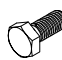
Тумба инструментальная ВЛ-015 может использоваться как самостоятельная единица, либо как модуль Верстака ДиКом ВЛ или Верстака монтажного ESD. Если ВЛ-015 приобретается как модуль Верстака - смотреть паспорт на верстак, который вложен в столешницы.


1 Перед установкой колёс, столешницы, лотка либо ручки необходимо вынуть соответствующие заглушки и ящики, отжав фиксаторы на направляющих.



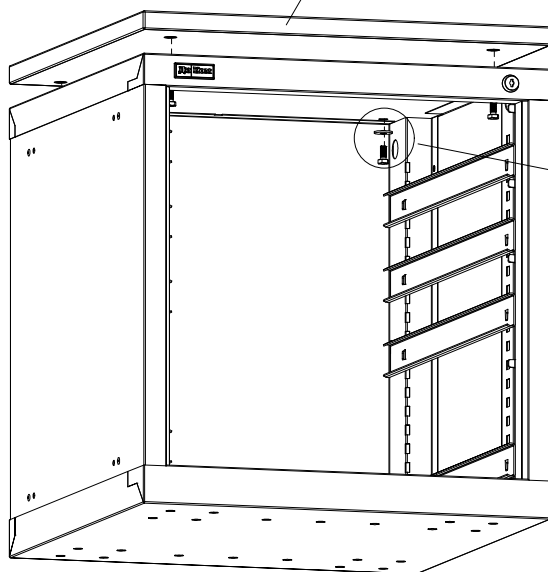
2 Установка столешницы.

Болты вкрутить в ответные муфты на столешнице.

 **4 шт.**
Бол М8х18


 **4 шт.**
Шайба 8
широкая


Столешница-01

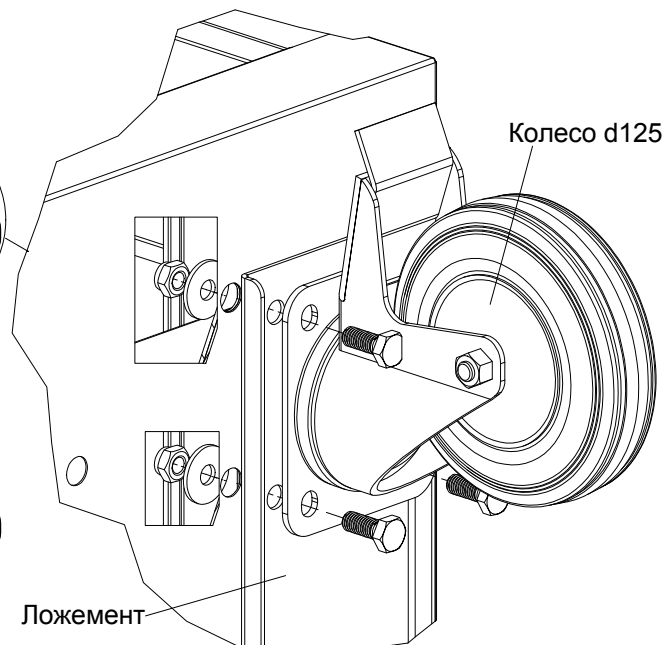
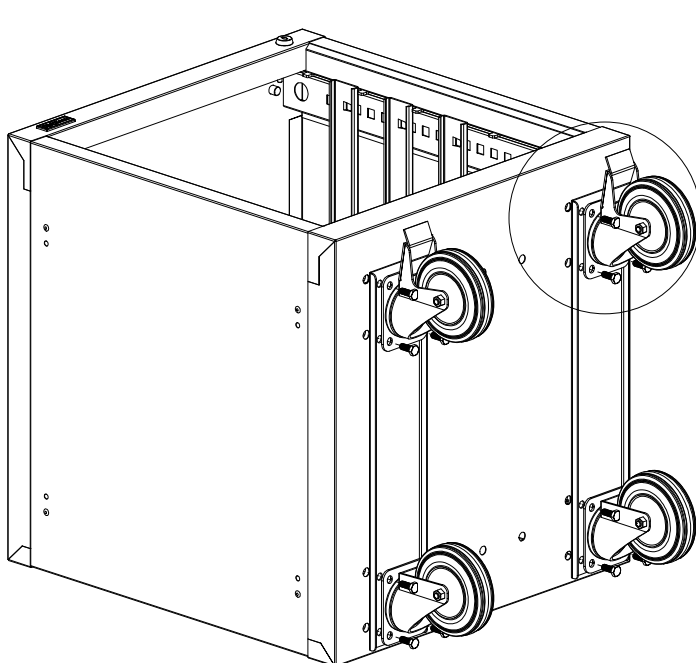


3 Установка колёс.


 **16 шт.**
Бол М8х20

 **16 шт.**
Шайба 8
широкая


 **16 шт.**
Гайка
самоконтр. М8

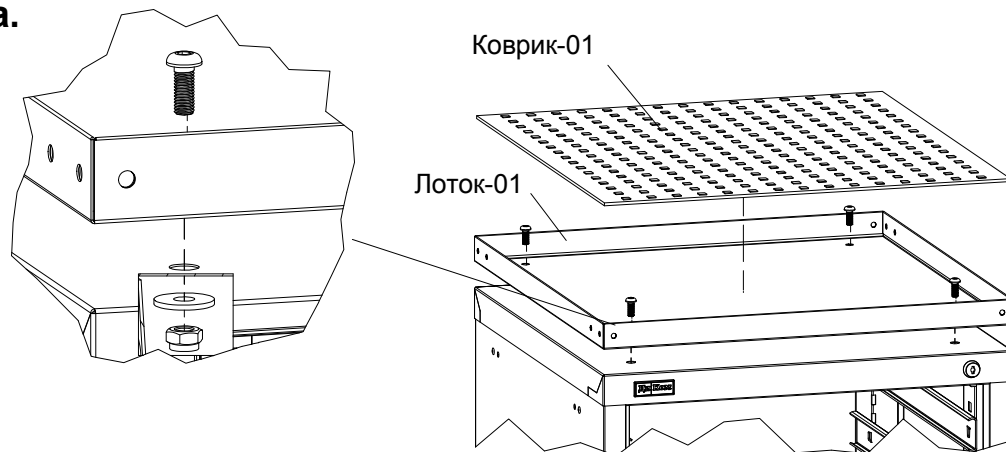


4 Установка лотка.


 4 шт.
Винт М8х20


 4 шт.
Шайба 8
широкая

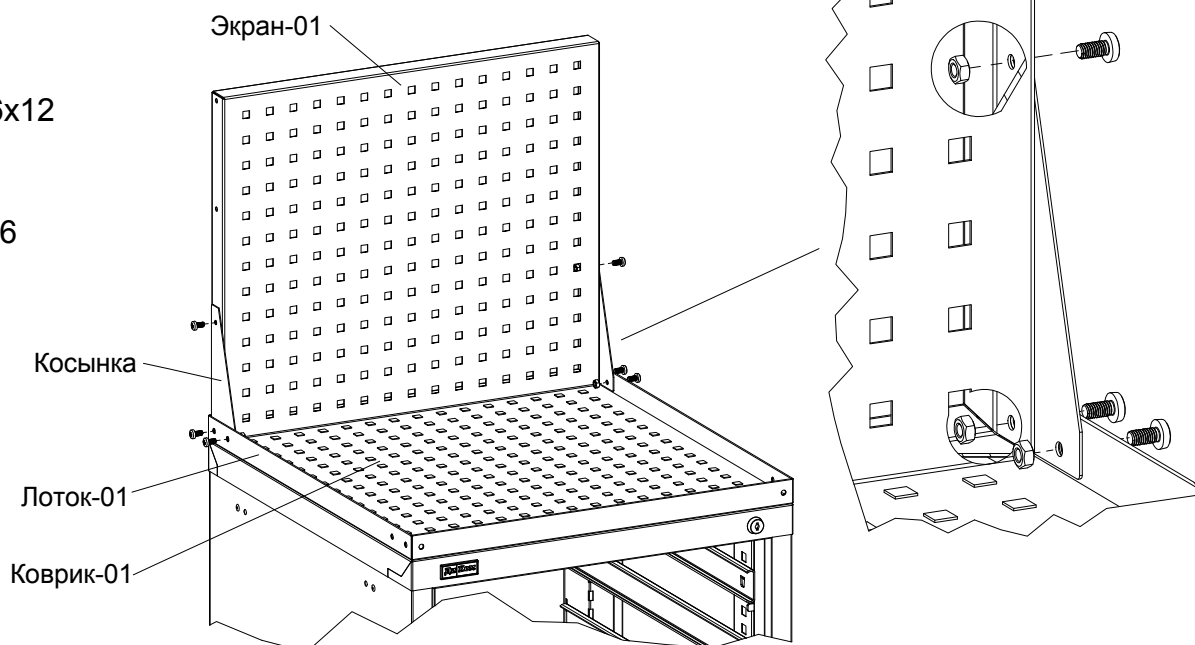
 4 шт.
Гайка
самоконтр.
М8



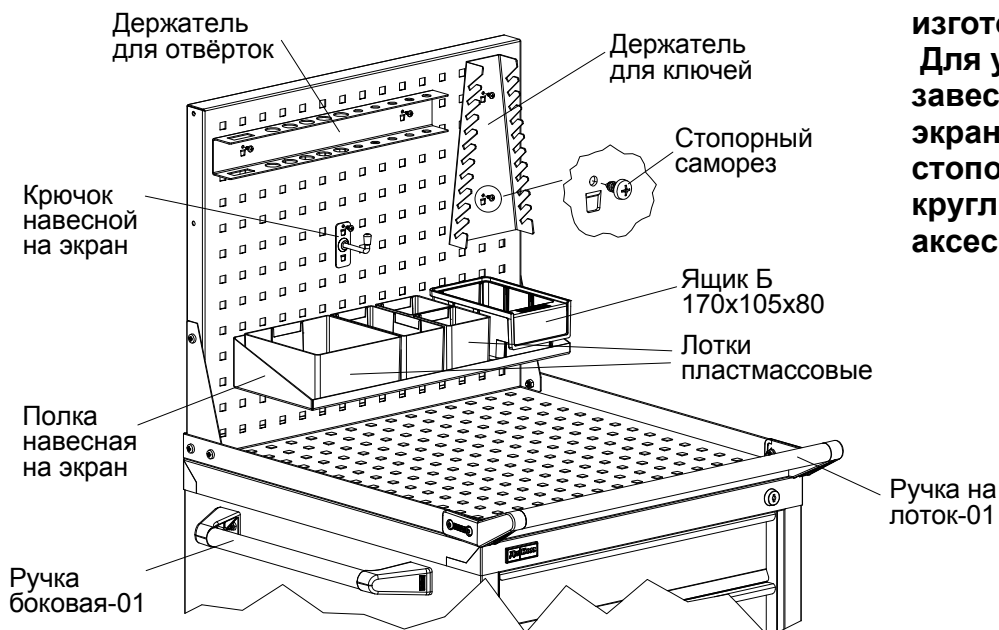
5 Установка экрана. Экран устанавливается на лоток.

 6 шт.
Винт М6х12

 6 шт.
Гайка М6



6 Установить аксессуары на экран.

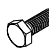




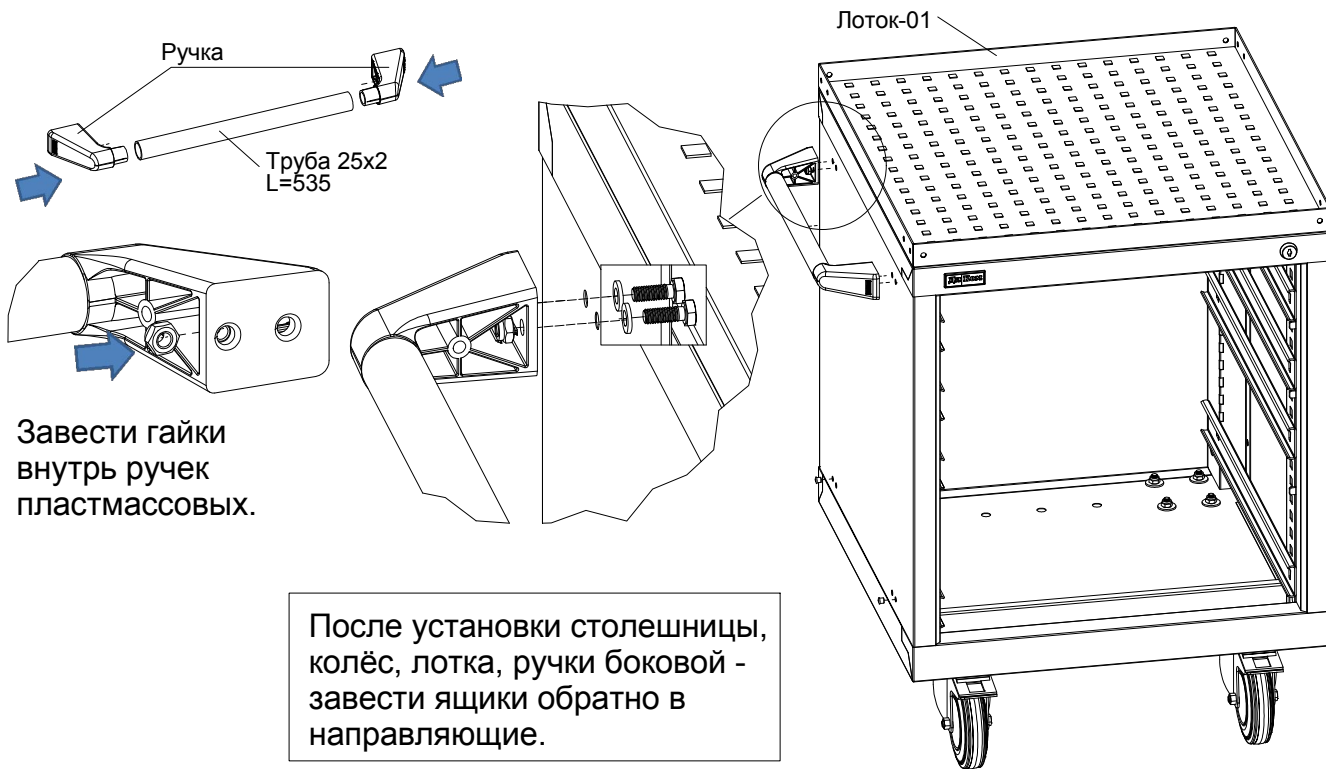
Аксессуары на экран изготовлены на зацепах. Для установки необходимо завести зацепы в отверстия экрана, затем закрутить стопорные саморезы в круглые отверстия на аксессуарах.

7 Установка ручек.

7.1 Ручка боковая-01 ставится с левой или с правой стороны.

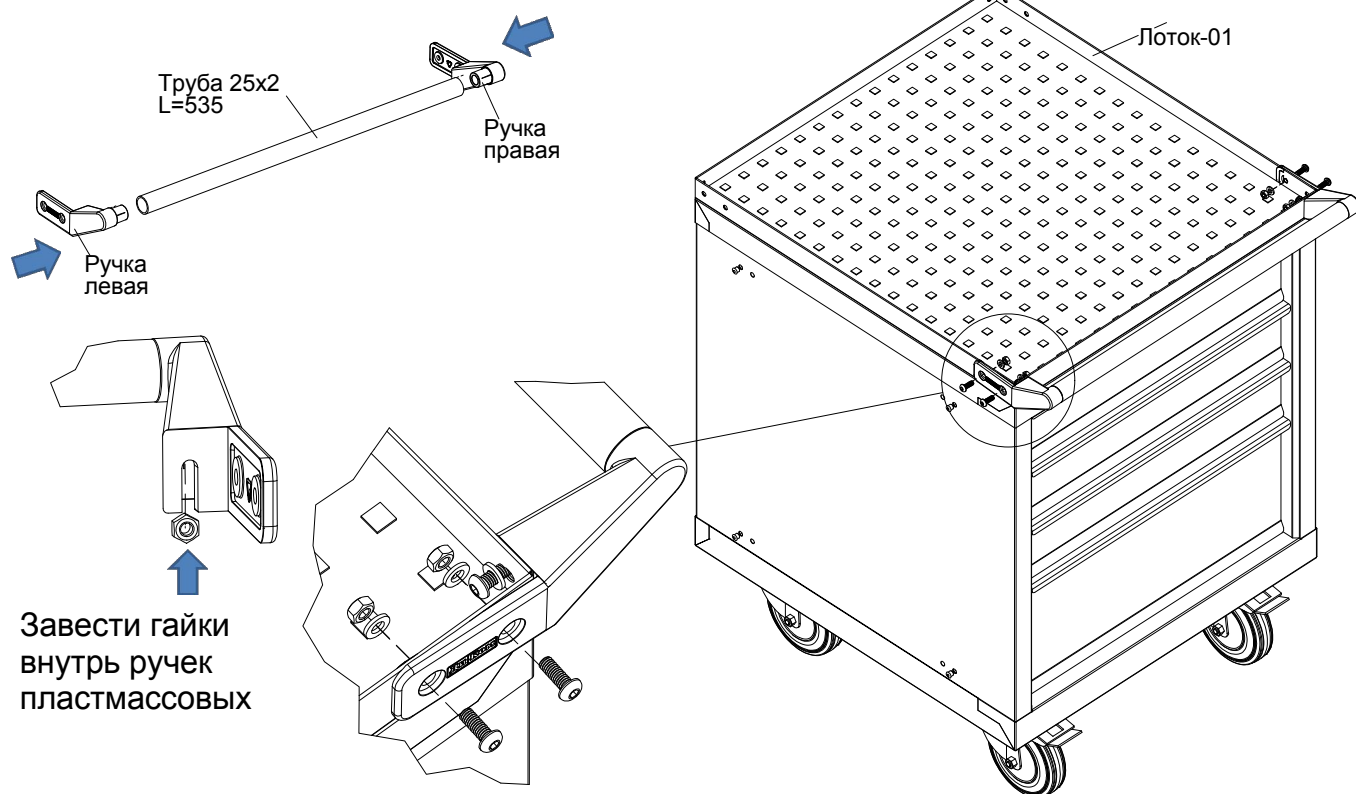
Предварительно выдавить пукли и вытащить заглушки, освободив отверстия.

-  4 шт. Болт М6х16
-  4 шт. Шайба М6
-  4 шт. Гайка самоконтр. М6



7.2 Ручка на лоток-01.

-  6 шт. Винт М6х16
-  6 шт. Шайба М6
-  6 шт. Гайка М6



4. Характеристики


Габаритные размеры				
Наименование	Высота, мм	Ширина, мм	Глубина, мм	Примечание
ВЛ-014 Тумба инструментальная	600	565	600	4 ящика
ВЛ-015 Тумба инструментальная	800	565	600	5 ящиков
ВЛ-017 Тумба инструментальная	1000	565	600	7 ящиков
Колесо d125	157	75 (35)	d 125	(h=157 мм)
Лоток-01 *	35	565	600	
Коврик-01	4	560	595	
Экран-01 *	476	558	35	
Ручка на лоток-01 *	58	580	150	
Ручка боковая-01/03 *	38	430	76	
Полка навесная на экран А4 *	69	454	250	
Полка навесная на экран *	69	454	160	
Лоток навесной на экран А4	244	279	75	
Лоток навесной на экран	104	279	75	
Лоток пластмассовый 150x150 *	75	150	150	Комплект-01 (9 шт.)
Лоток пластмассовый 75x150 *	75	75	150	Комплект-01 (18 шт.)
Лоток пластмассовый 75x75 *	75	75	75	Комплект-01 (36 шт.)
Лоток пластмассовый d33 *	28	149	149	Комплект-01 (9 шт.)
Лоток пластмассовый d45 *	28	149	149	Комплект-01 (9 шт.)
Лоток пластмассовый d70 *	28	149	149	Комплект-01 (9 шт.)

* Приобретается отдельно, по желанию покупателя.



Возможно изготовление всех элементов и аксессуаров с антистатическими свойствами ESD.

5. Требования по безопасности

Наименование	 Максимально допустимая равномерно распределённая нагрузка
ВЛ Ящик	Рекомендуемая рабочая динамическая нагрузка - 40 кг (50 000 циклов) Допускается увеличение нагрузки до - 80 кг (25 000 циклов)
ВЛ Комплект колёс (4 колеса)	Допустимая динамическая нагрузка - 400 кг Допустимая статическая нагрузка - 800 кг

6. Гарантии изготовителя

- 6.1. Изготовитель гарантирует исправную работу Тумбы инструментальной ДиКом ВЛ с ящиками при условии соблюдения Пользователем правил транспортировки, хранения, установки и эксплуатации.
- 6.2. Срок гарантийного обслуживания изделия 12 месяцев со дня продажи.
- 6.3. Гарантийный ремонт производится при наличии документов, подтверждающих покупку.

Внимание!

- 6.4. В случае нарушения работоспособности изделия по вине Пользователя (при механических повреждениях элементов, неправильной установке и эксплуатации, при использовании изделия не по назначению) гарантии не сохраняются.
- 6.5. При обнаружении дефектов производственного характера изделие необходимо вернуть продавцу для обмена. Обмен производится при наличии документов, подтверждающих покупку.