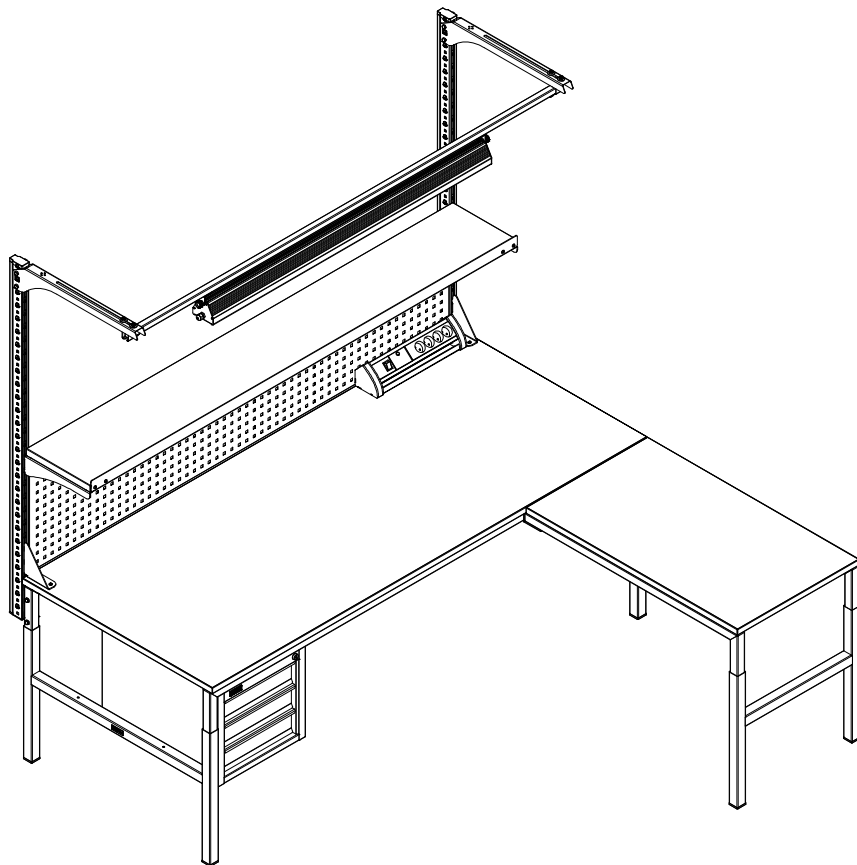


ПАСПОРТ

Стол монтажный ДиКом СР-М



Дата _____ Контролёр ОТК _____ Упаковщик _____
изготовления

Санкт-Петербург

1. Общие сведения

1.1. Стол монтажный ДиКом СР-М-100, СР-М-150, СР-М-200, регулируемый по высоте от 665 мм до 965 мм с шагом 30 мм, представляет собой сборно-разборную модульную конструкцию со столешницей.

По желанию Покупателя возможны различные комбинации модулей.

1.2. Изготовитель: ООО "ДиКом-Сервис".

Адрес: Россия, 196655, г. Санкт-Петербург,

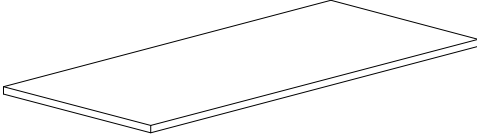
Колпино, Сапёрный переулок, дом 3.

Сайт: www.dikom.ru, shop.dikom.ru.

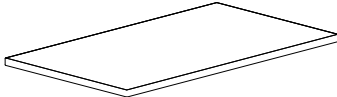
1.3. Предприятие-изготовитель оставляет за собой право вносить изменения в конструкцию изделия, не ухудшающие его потребительские свойства. При этом возможны изменения характеристик и комплекта поставки.

2. Комплект поставки

2.1. СР-М-100/150/200 (/90) ДСП/ ЦДСП/ ESD/ ESD Пластик Столешница

№	Наименование	Кол-во	Изображение
1)	СР-М-100 Столешница СР-М-100/90 Столешница СР-М-150 Столешница СР-М-150/90 Столешница СР-М-200 Столешница СР-М-200/90 Столешница	1	


2.2. СР-М ДСП/ ESD /ESD Пластик* Столешница доп.

№	Наименование	Кол-во	Изображение
1)	СР-М Столешница доп.	1	

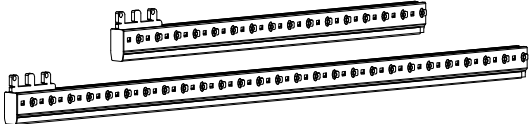
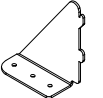
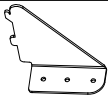




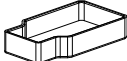
2.3. СР-М-100/150/200 (/90) Рама ESD, комплект

№	Наименование	Кол-во	Изображение
1)	Рама поперечная задняя 100/150/200	1	
3)	Рама поперечная передняя 100/150/200	1	
3)	СР-М Рама продольная СР-М Рама продольная/90	2	
4)	Болт М8х20	8	
5)	Гайка прямоуг. спаренная М8	4	
6)	Заглушка 12	8	
7)	Саморез 5,5х16	8	
8)	Заглушка под трубу 40х40	4	
9)	Шильда самоклеющаяся	1	

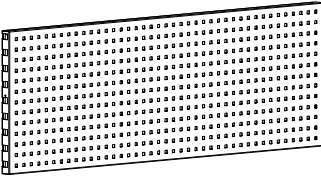

2.4. CP-M Рама ESD доп., комплект

№	Наименование	Кол-во	Изображение
1)	Рама стола дополнительного	2	
2)	CP-M Рама продольная доп.	1	
3)	Кронштейн	1	
4)	Болт М8х20	10	
5)	Гайка прямоуг. спаренная М8	2	
6)	Заглушка 12	6	
7)	Саморез 5,5х16	6	
8)	Заглушка под трубу 35х35	2	
9)	Заглушка под трубу 40х40	2	

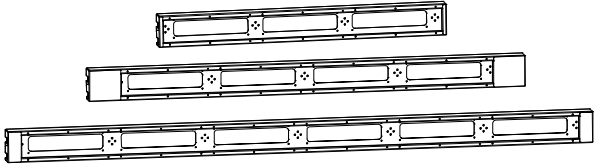



2.5. CP-M Стойки экрана боковые 850/1430 ESD

№	Наименование	Кол-во	Изображение
1)	CP-M Стойка экрана 850/1430	2	
2)	Упор левый	1	
3)	Упор правый	1	
4)	Болт М8х50	4	
5)	Саморез 5,5х16	6	
6)	Гайка самоконтр. М8	4	
7)	Шайба 8	8	
8)	СТ-031 Заглушка	2	

2.6. ВС Экран 100/150/200 ESD

№	Наименование	Кол-во	Изображение
1)	ВС Экран 100/150/200	1	
2)	Саморез 4,8х13	2	

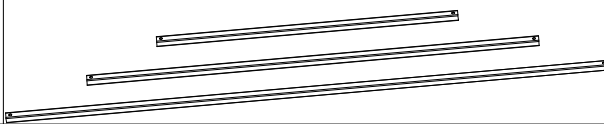


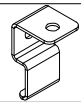



2.7. ВС Короб для коммуникаций 100/150/200 ESD

№	Наименование	100	150	200	Изображение
1)	ВС Короб для коммуникаций 100/150/200	1	1	1	
3)	Вставка	3	4	6	
3)	Заглушка задняя	3	4	6	
4)	Саморез 4,8х13	22	42	62	

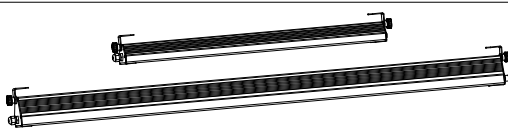

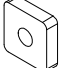
2.8. Консоль (2 шт.), комплект ESD

№	Наименование	2 шт. комплект	Изображение
1)	Консоль	2	
2)	Болт М8х50	4	
3)	Гайка самоконтр. М8	4	

2.9. Перекладина-направляющая 100/150/200

№	Наименование	100	150	200	Изображение
1)	Перекладина-направляющая 100/ Перекладина-направляющая 150/ Перекладина-направляющая 200	1	1	1	
2)	Заглушка 25x25	2	2	2	
3)	Гайка самоконтр. М8	6	9	9	
4)	Кронштейн	4	6	6	
5)	Болт М8х16	8	11	11	
6)	Шайба 8 широкая	6	8	8	
7)	Пластина М8	2	2	2	



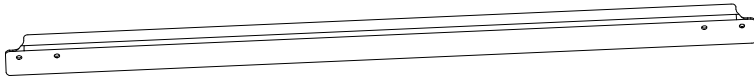
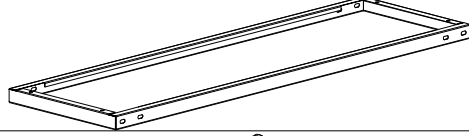



2.10. Светильник светодиодный ДиКом - 30.01.700/ - 60.01.1300

№	Наименование	Кол-во	Изображение
1)	Светильник светодиодный ДиКом - 30.01.700 / Светильник светодиодный ДиКом - 60.01.1300	1	
2)	Болт М8х16	2	
3)	Пластина М8	2	


2.11. Бегунок

№	Наименование	Кол-во	Изображение	№	Наименование	Кол-во	Изображение
1)	Бегунок	1		3)	Пластина М8	2	
2)	Болт М8х16	2		4)	Шайба 8 широкая	2	

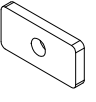
2.12. ВС Полка на экран 100/150/200 ESD

№	Наименование	Кол-во	Изображение
1)	Кронштейн под полку правый	1	
2)	Кронштейн под полку левый	1	
3)	Упор 100/ 150/ 200	1	
4)	Полка 100/ 150/ 200	1	
5)	Винт М6х16	8	
6)	Шайба 6	8	
7)	Гайка самоконтр. М6	8	


Тумба подвесная

№	Наименование	Изображение	№	Наименование	Изображение
2.13	ВЛ-003 Тумба инструмент. ESD	 Болт М8х18 - 4 шт. Шайба 8 широкая - 4 шт.	2.14	СР-М-003 Тумба подвесная ESD	 Болт М8х18 - 4 шт. Шайба 8 широкая - 4 шт.


2.15. СР-М Рамка/Рамка 90 под подвесную тумбу ESD

№	Наименование	Кол-во	Изображение	№	Наименование	Кол-во	Изображение
1)	Связь продольная Связь продольная 900	2		2)	Болт М8х16	4	
				3)	Гайка прямоугольная М8	4	

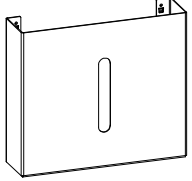
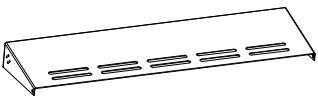
2.16. ВС Экран 100/150/200 Панель облицовочная ESD

№	Наименование	Кол-во	Изображение
1)	ВС Экран 100/150/200 Панель облицовочная ESD	1	

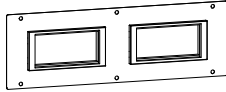
2.17. ВС Короб 100/150/200 Панель облицовочная ESD

№	Наименование	Кол-во	Изображение
1)	ВС Короб 100/150/200 Панель облицовочная ESD	1	

2.18. Аксессуары на экран - в комплект поставки не входят, приобретаются отдельно по желанию Покупателя

№	Наименование	Изображение	№	Наименование	Изображение
1)	Полка навесная на экран А4 ESD	 Саморез 4,2х9,5 - 2 шт.	6)	Держатель для полотенца ESD	 Саморез 4,2х9,5-2 шт.
2)	Полка навесная на экран ESD	 Саморез 4,2х9,5 - 2 шт.	7)	Держатель для отвёрток ESD	 Саморез 4,2х9,5-2 шт.
3)	Лоток навесной на экран А4 ESD	 Саморез 4,2х9,5 - 2 шт.	8)	Держатель для ключей ESD	 Саморез 4,2х9,5-2 шт.
4)	Лоток навесной на экран ESD	 Саморез 4,2х9,5 - 2 шт.	9)	Крючок навесной на экран ESD	 Саморез 4,2х9,5-1 шт.
5)	Кронштейн крепления светильника 700 на перфопанель ESD	 Саморез 4,2х9,5 - 2 шт.	10)	Кабель-канал ESD	 Саморез 5,5х16 - 3 шт.

Наполнение Короба для коммуникаций - каждый элемент приобретается отдельно по выбору Покупателя

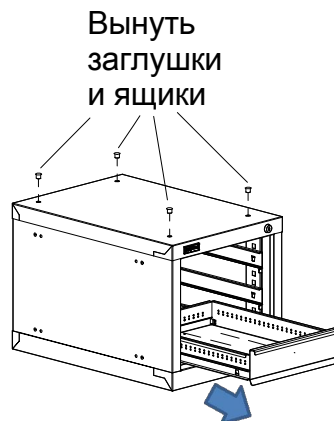
№	Наименование	Изображение
2.19	Вставка с 2 пневматическими БРС и цанговыми фитингами (шланг 10) ESD	  Саморез 4,8x13 6 шт.
2.20	Вставка с дифавтоматом 16 А - 30 mA ESD	  Саморез 4,8x13 6 шт.
2.21	Вставка с адаптерами под 4 розетки 45x45 мм ESD	  Саморез 4,8x13 6 шт.
2.22	Розетка 2P+E Schuko, 16A 250В	
2.23	Выключатель 16А	
2.24	Комплект сетевых розеток на 2 RJ45	
2.25	Заглушка 45x45	

3. ИНСТРУКЦИЯ ПО СБОРКЕ

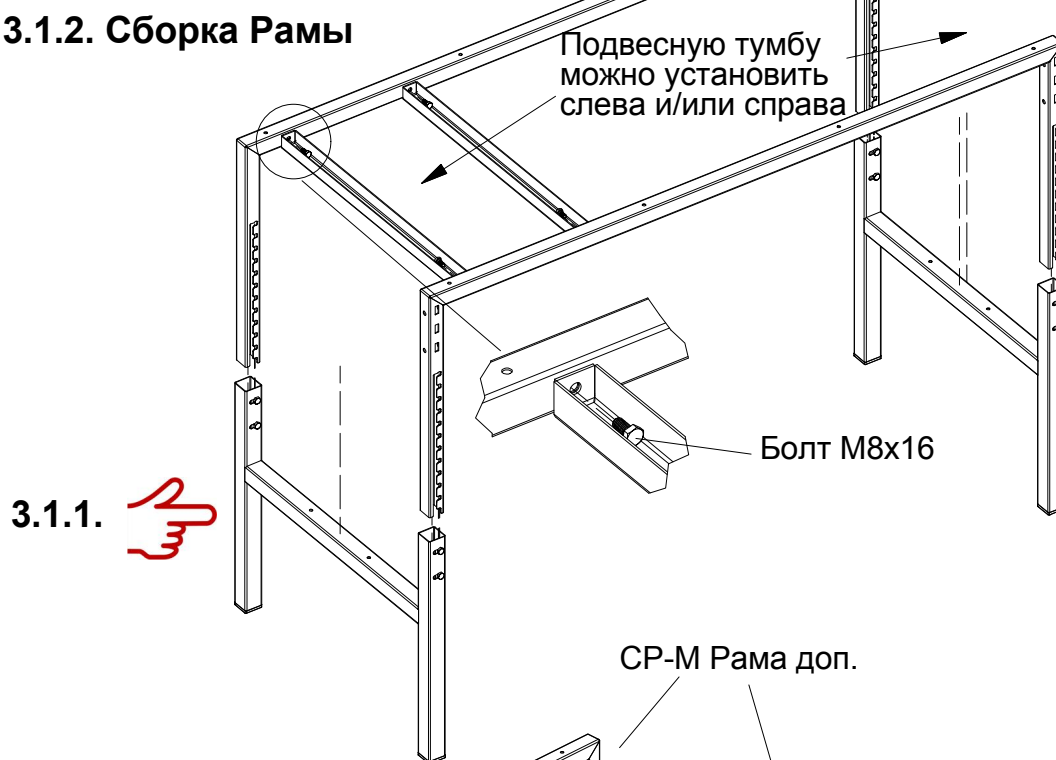
Рекомендуется использовать намагниченные отвёртки или биты (насадки на шуруповёрт).

3.1. При наличии тумбы инструментальной подвесной необходимо установить её до крепления столешницы.

3.1.1. Сборка Рамы продольной

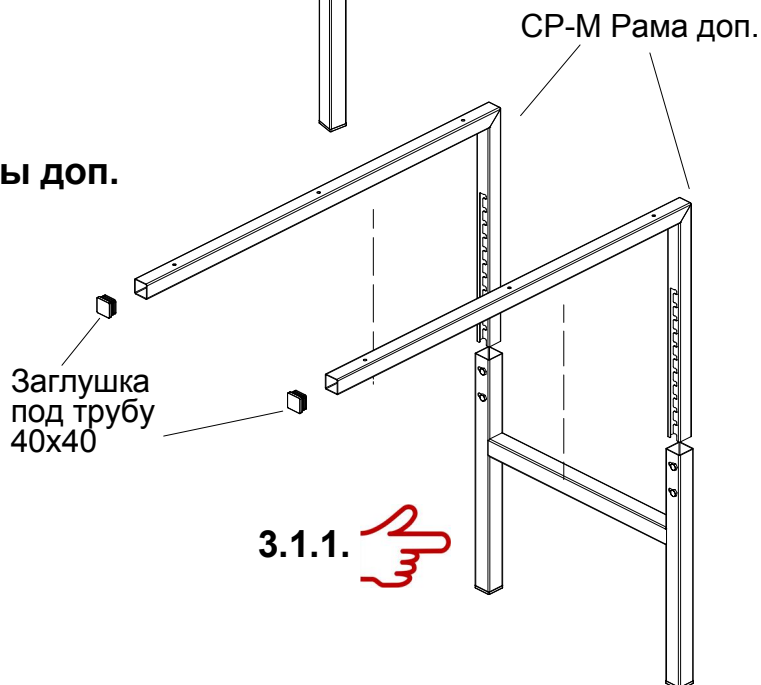


3.1.2. Сборка Рамы

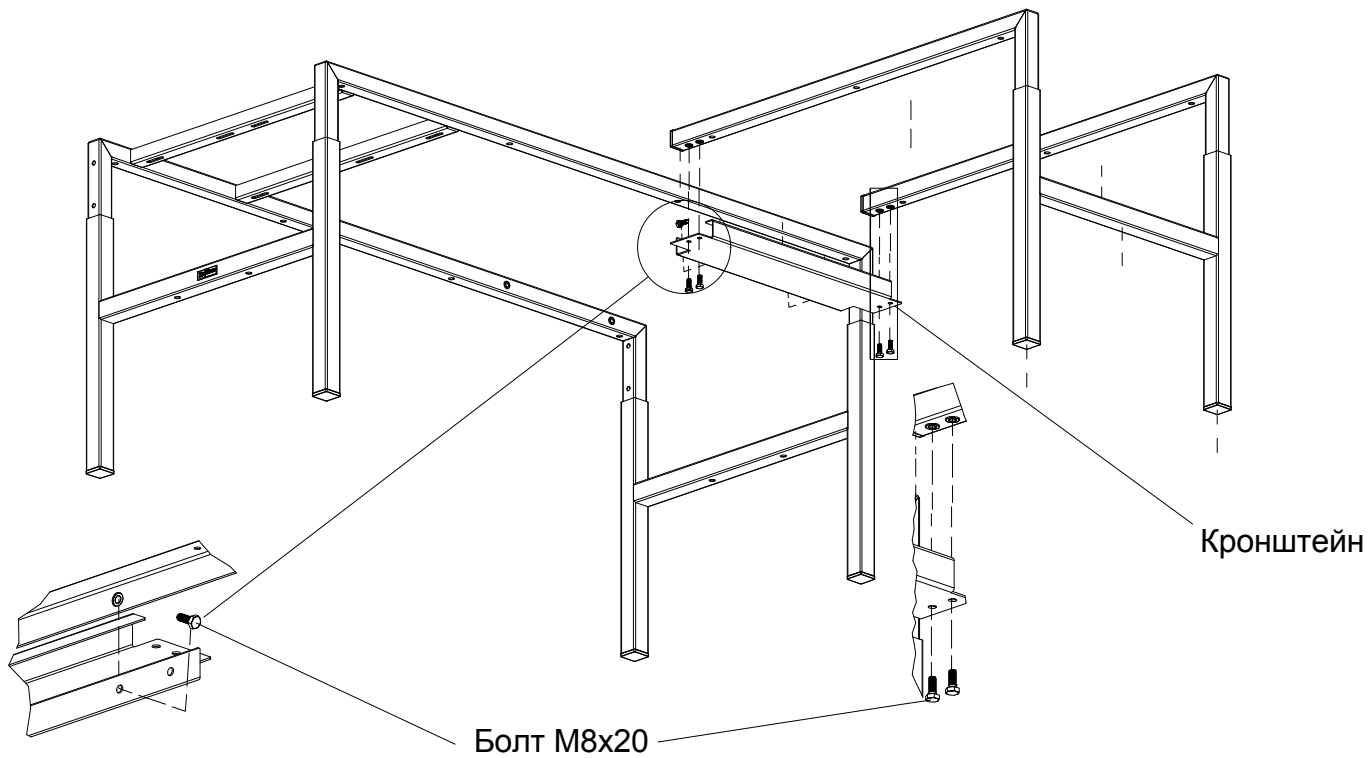


3.1.1.

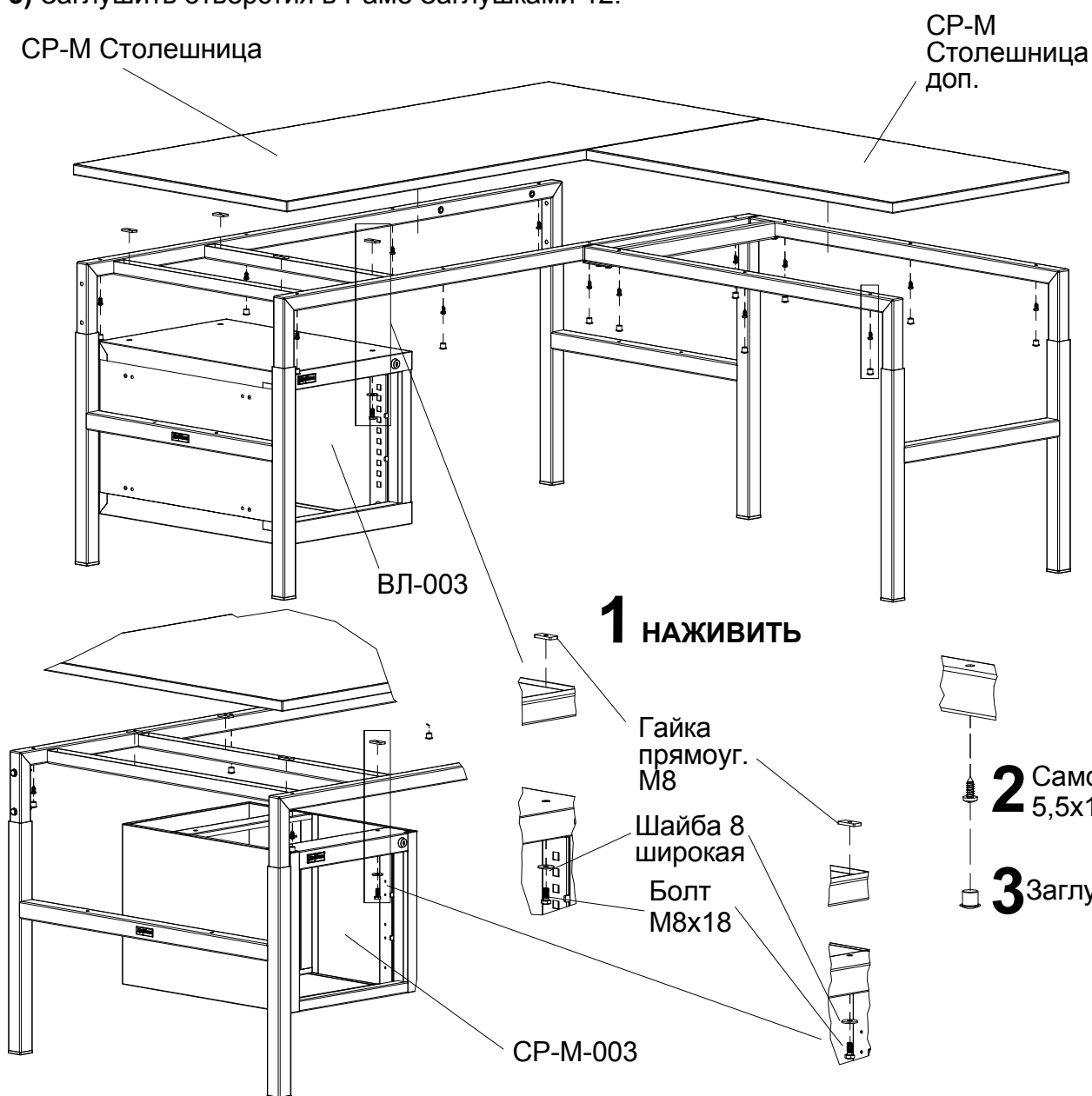
3.1.3. Сборка Рамы доп.



3.1.1.

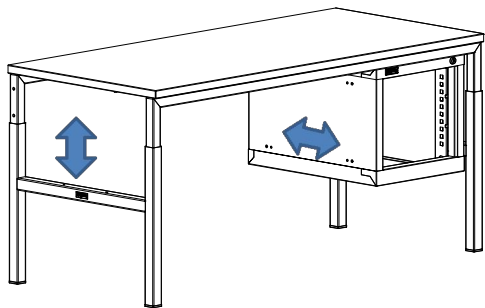


- 1) Установить Подвесную тумбу - **наживить** Болты М8х18 с Гайкой прямоуг. М8 и Шайбой 8 широкой;
- 2) Закрепить СР-М Столешницу к Раме Саморезами 5,5х16;
- 3) Заглушить отверстия в Раме Заглушками 12.

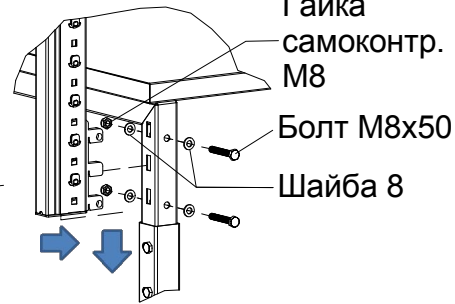


3.2. Выровнять

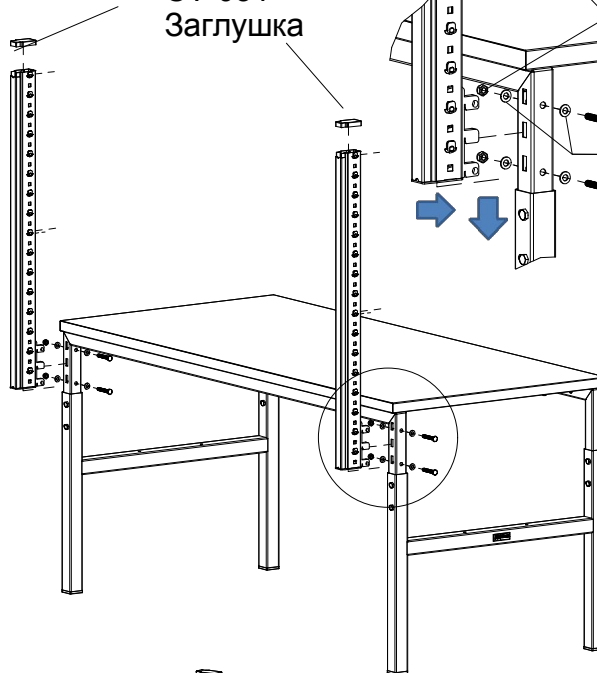
Подвесную тумбу и протянуть болты. Выставить стол на необходимой высоте и протянуть болты.



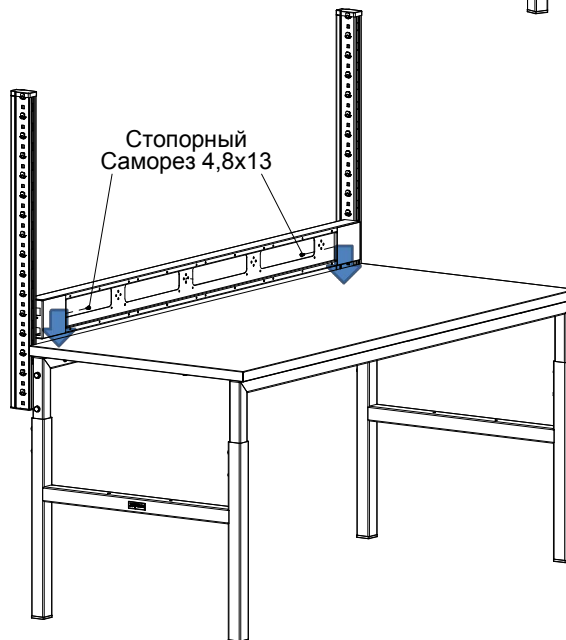
СТ-031
Заглушка



Гайка самоконтр. М8
Болт М8х50
Шайба 8

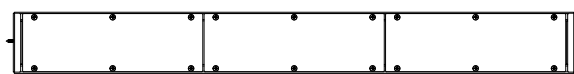


Короб для коммуникаций завести **спереди**, установить в зацепы стоек, затем зафиксировать стопорными саморезами - 2 места.

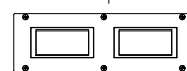
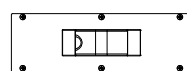
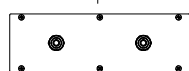


Стопорный Саморез 4,8х13

Наполнение Короба для коммуникаций



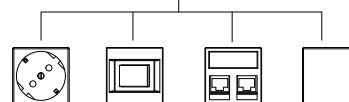
Короб для коммуникаций 100



Вставка с 2 пневматическими БРС и цанговыми фитингами (шланг 10)

Вставка с дифавтоматом 16 А - 30 мА

Вставка с адаптерами под 4 розетки 45x45 мм



Отверстия под хомуты и заземление



Саморез 4,8х13

Выключатель 16А

Комплект сетевых розеток на 2 RJ45

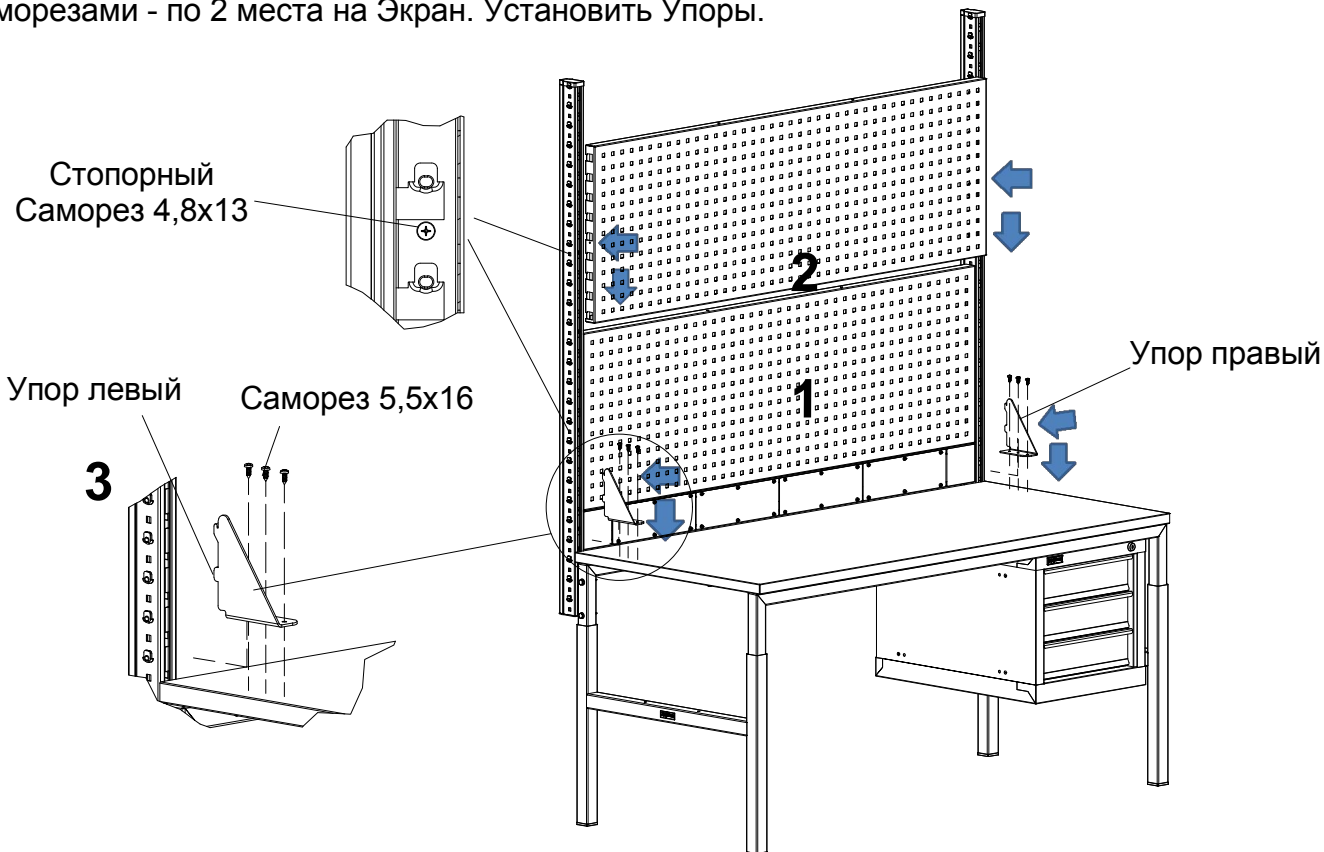
Розетка 2P+E Schuko, 16A 250В

Саморез 4,8х13

Заглушка задняя

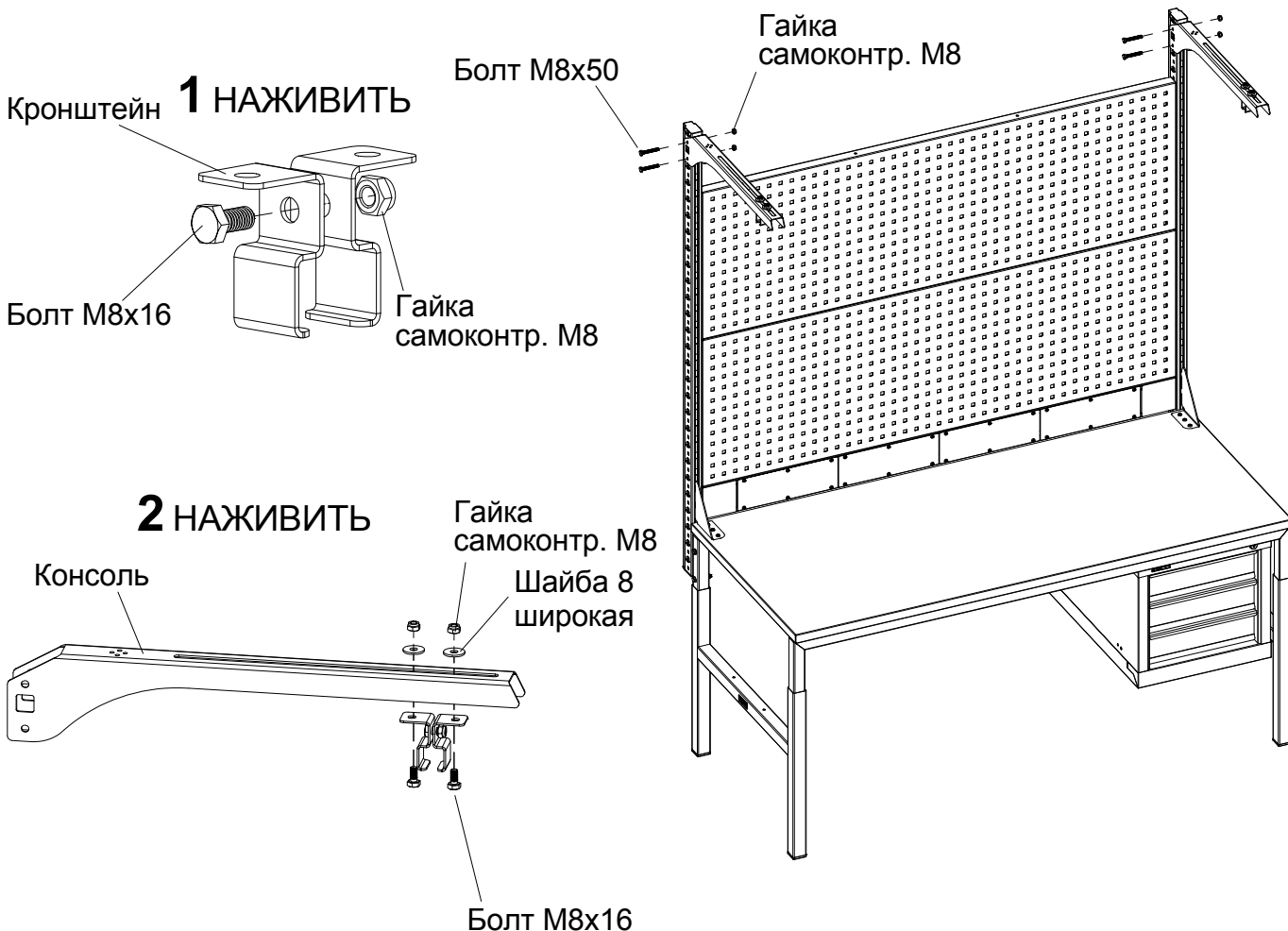
3.3. Установка Экранов.

Экран завести спереди, установить в зацепы стоек, затем зафиксировать стопорными саморезами - по 2 места на Экран. Установить Упоры.

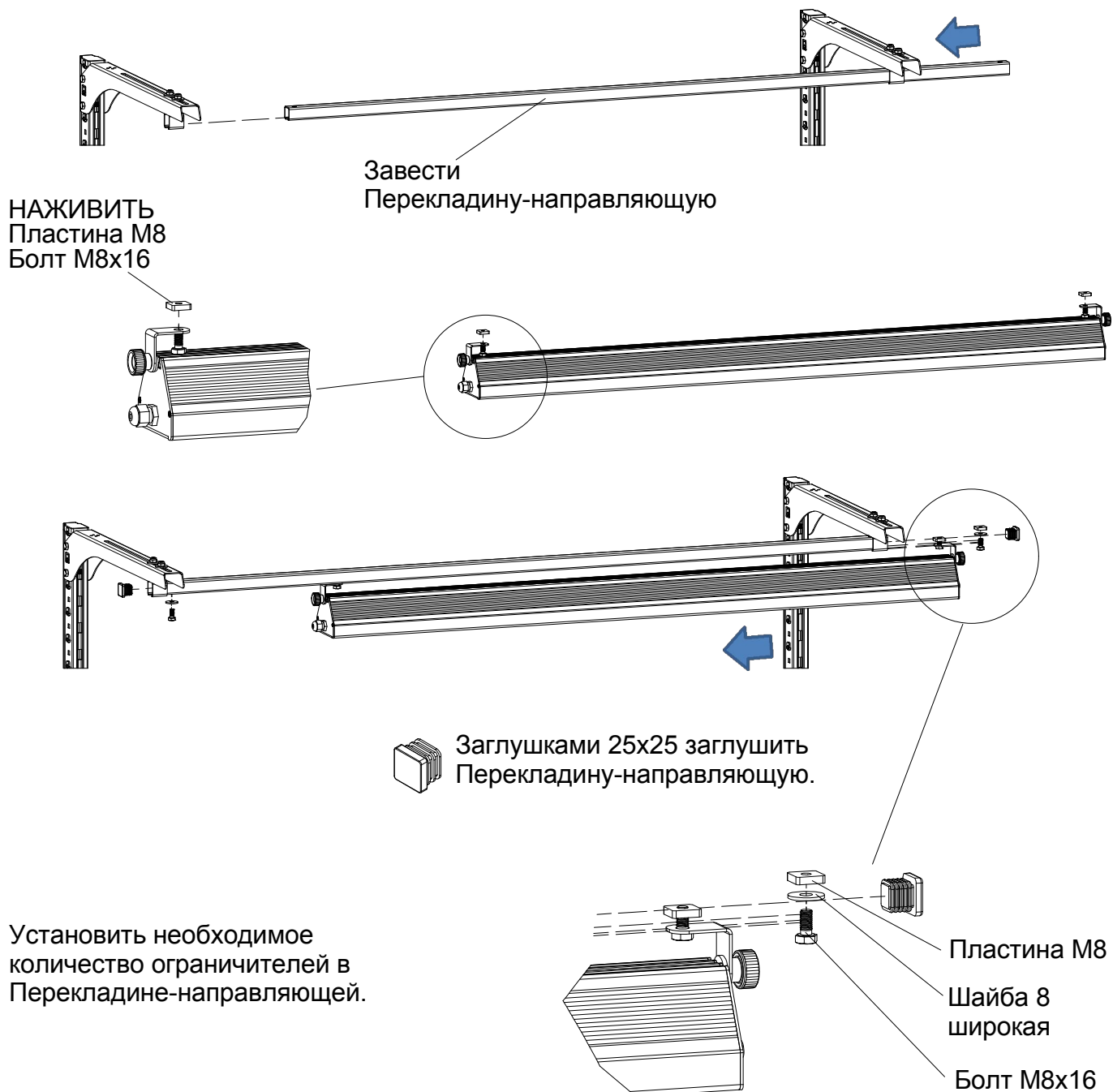


3.4. Установка Консоли и Перекладки-направляющей.

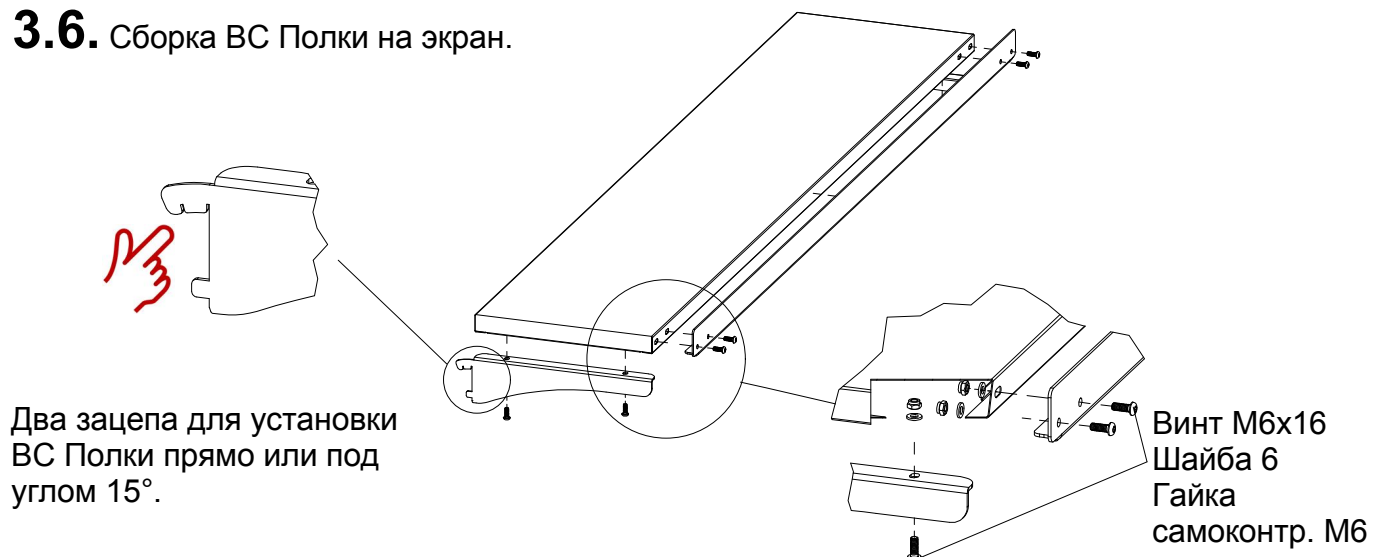
Кронштейны наживить болтами между собой, затем наживить на консоли. Консоли закрепить на стойках экрана.




3.5. Установка Светильника.



3.6. Сборка ВС Полки на экран.



4. Нагрузки

Наименование	 Максимально допустимая равномерно распределённая нагрузка
Столешница	300 кг (включая нагрузку на экран)
ВС Экран	100 кг (включая нагрузку на консоль и аксессуары)
ВС Полка на экран	50 кг
Консоль	15 кг

5. Характеристики

Габаритные размеры			
Наименование	Высота, мм	Ширина, мм	Глубина, мм
CP-M Стол монтажный	665 min	1035	690
	965 max шаг 30	1535 2035	890
CP-M-100-ДСП/ ЦДСП/ ESD/ ESD Пластик	25 (27,4)	1035	690
CP-M-100/90-ДСП/ ЦДСП/ ESD/ ESD Пластик	25 (27,4)	1035	890
CP-M-150-ДСП/ ЦДСП/ ESD/ ESD Пластик	25 (27,4)	1535	690
CP-M-150/90-ДСП/ ЦДСП/ ESD/ ESD Пластик	25 (27,4)	1535	890
CP-M-200-ДСП/ ЦДСП/ ESD/ ESD Пластик	25 (27,4)	2035	690
CP-M-200/90-ДСП/ ЦДСП/ ESD/ ESD Пластик	25 (27,4)	2035	890
CP-M ДСП/ ESD/ ESD Пластик Столешница доп.	25 (27,4)	570	990
ВЛ-003 Тумба инструментальная ESD	400	412	600
CP-M Стойка экрана 850 ESD	852	33	62
CP-M Стойка экрана 1430 ESD	1434	33	62
ВС Экран 100 ESD	476	966	35
ВС Экран 150 ESD	476	1466	35
ВС Экран 200 ESD	476	1966	35
ВС Короб для коммуникаций 100 ESD	105	966	52
ВС Короб для коммуникаций 150 ESD	105	1466	52
ВС Короб для коммуникаций 200 ESD	105	1966	52
Перекладина-направляющая 100	25	1000	25
Перекладина-направляющая 150	25	1500	25
Перекладина-направляющая 200	25	2000	25
Консоль ESD	105	39	582
Светильник светодиодный ДиКом - 30.01.700	72	798	94
Светильник светодиодный ДиКом - 60.01.1300	72	1398	94
ВС Полка на экран 100 ESD	120	1000	330
ВС Полка на экран 150 ESD	120	1500	330
ВС Полка на экран 200 ESD	120	2000	330

6. Гарантии изготовителя

6.1. Изготовитель гарантирует исправную работу CP-M Стола монтажного при условии соблюдения Пользователем при

условии соблюдения Пользователем правил транспортировки, хранения, установки и эксплуатации.

6.2. Срок гарантийного обслуживания изделия 24 месяца со дня продажи.

6.3. Гарантийный ремонт производится при наличии документов, подтверждающих покупку.

Внимание!

6.4. В случае нарушения работоспособности изделия по вине Пользователя (при механических повреждениях элементов, неправильной установке и эксплуатации, при использовании изделия не по назначению) гарантии не сохраняются.

6.5. При обнаружении дефектов производственного характера изделие необходимо вернуть продавцу для обмена. Обмен производится при наличии документов, подтверждающих покупку.