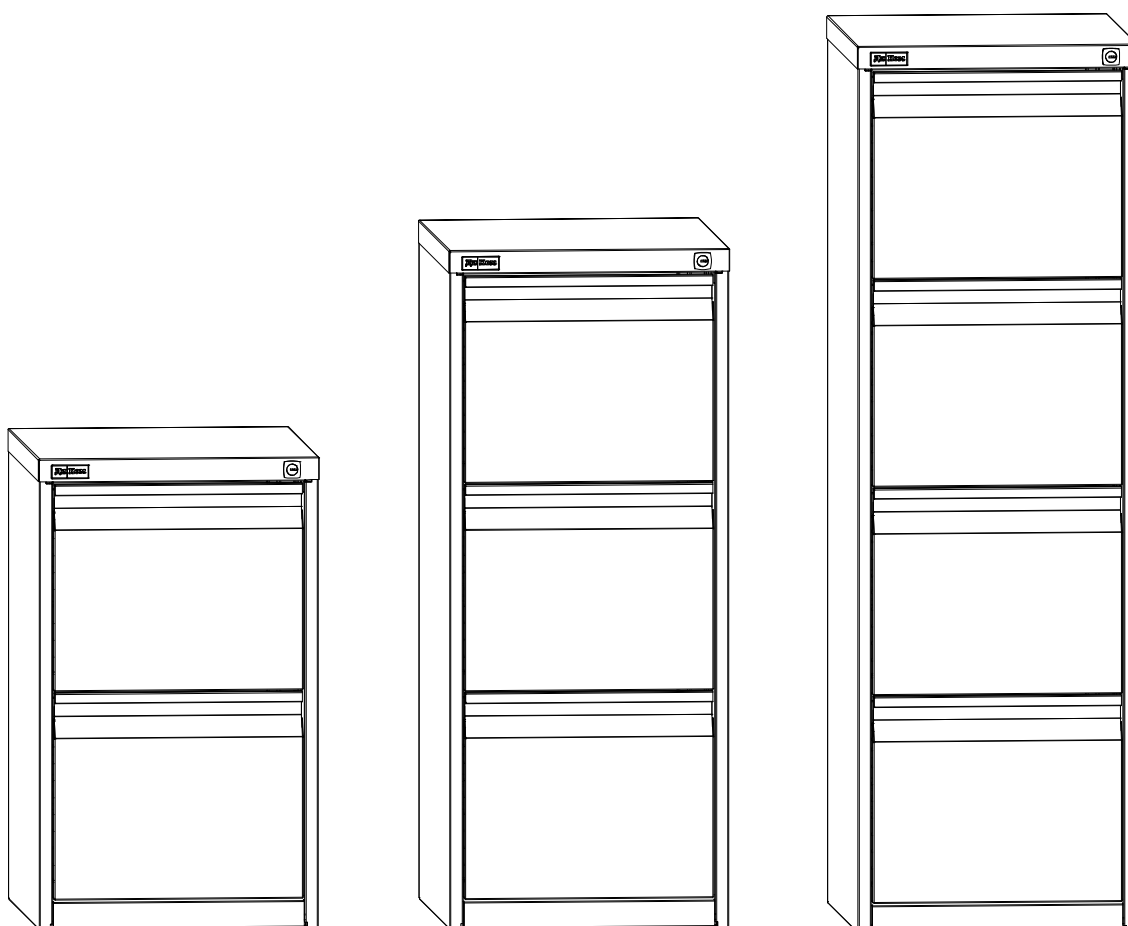


## ПАСПОРТ

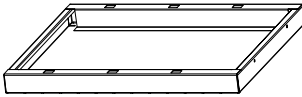

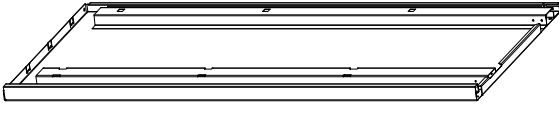
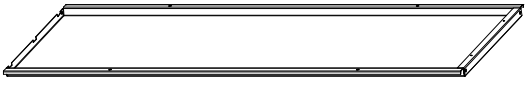
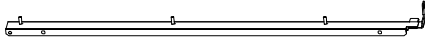

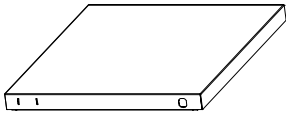
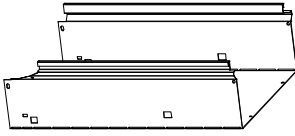

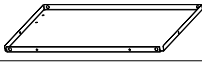


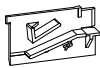
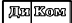






### Шкафы файловые КД-612, КД-613, КД-614



Дата \_\_\_\_\_ Контролёр ОТК \_\_\_\_\_ Упаковщик \_\_\_\_\_  
изготовления

**Санкт-Петербург**

## 1. Комплект поставки (одно упаковочное место)

№	Наименование	КД-612	КД-613	КД-614	Изображение
1	Днище	1	1	1	
2	Стенка боковая правая	1	1	1	
3	Стенка боковая левая	1	1	1	
4	Стенка задняя	1	1	1	
5	Тяга в сборе	1	1	1	
6	Распорка	2	2	2	
7	Крышка	1	1	1	
8	Днище ящика	2	3	4	
9	Фланец ящика	2	3	4	
10	Стенка задняя ящика	2	3	4	
11	Распорка ящика	4	6	8	
12	Комплект направляющих	2	3	4	
13	Упор передний пластмассовый	2	3	4	
14	Шильда "ДиКом"	1	1	1	
15	Замок "С-202" (2 ключа)	1	1	1	
16	Винт-саморез 4,2x9,5	44	59	74	
17	Винт М4x10	4	6	8	
18	Гайка-барашек М4	4	6	8	
19	Столешница с комплектом монтажным *	1*	1*	1*	
20	Папка Pendaflex A4 *	*	*	*	

### \* Примечание:

Столешница и подвесные папки Pendaflex A4 приобретаются отдельно по желанию Покупателя. Столешница имеет отдельную упаковку и комплект крепежа.

## 2. Схема сборки

### 1 Сборка ящиков



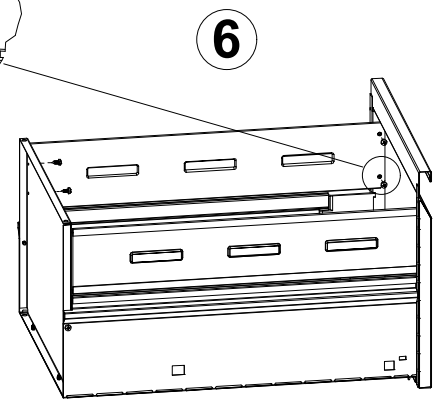
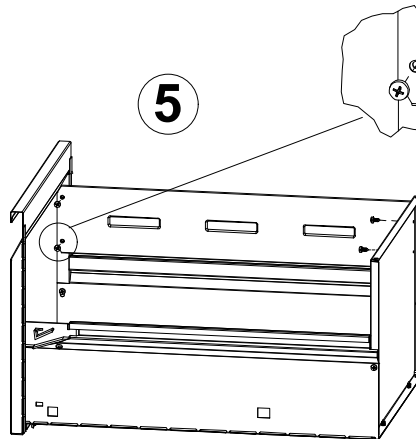
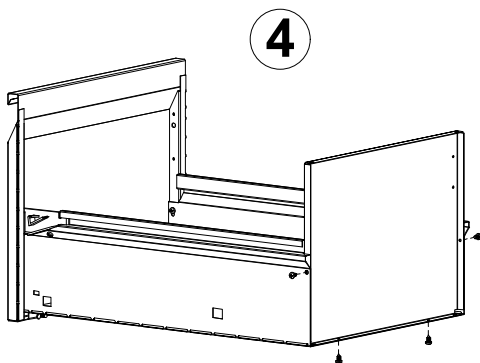
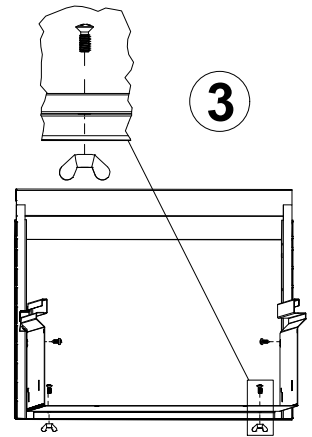
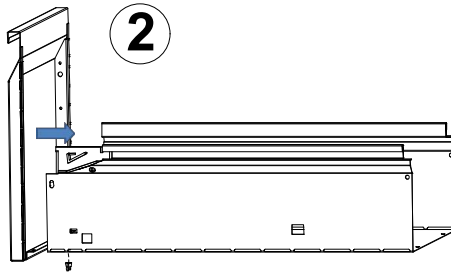
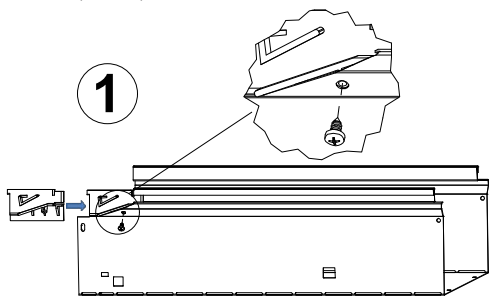
15 шт.  
Винт-саморез  
4,2x9,5



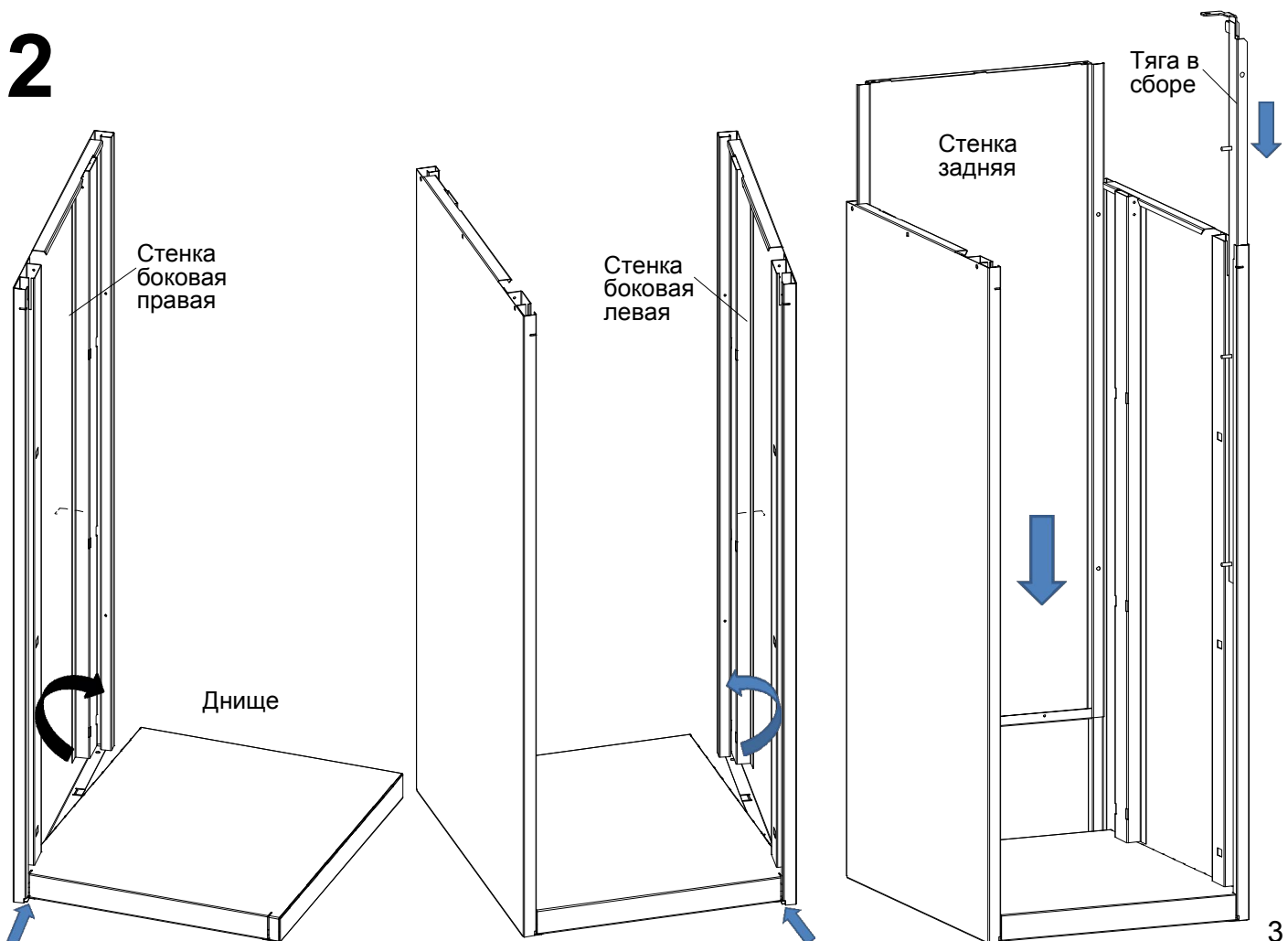
2 шт.  
Винт M4x10



2 шт.  
Гайка-барашек  
M4



### 2



# 3

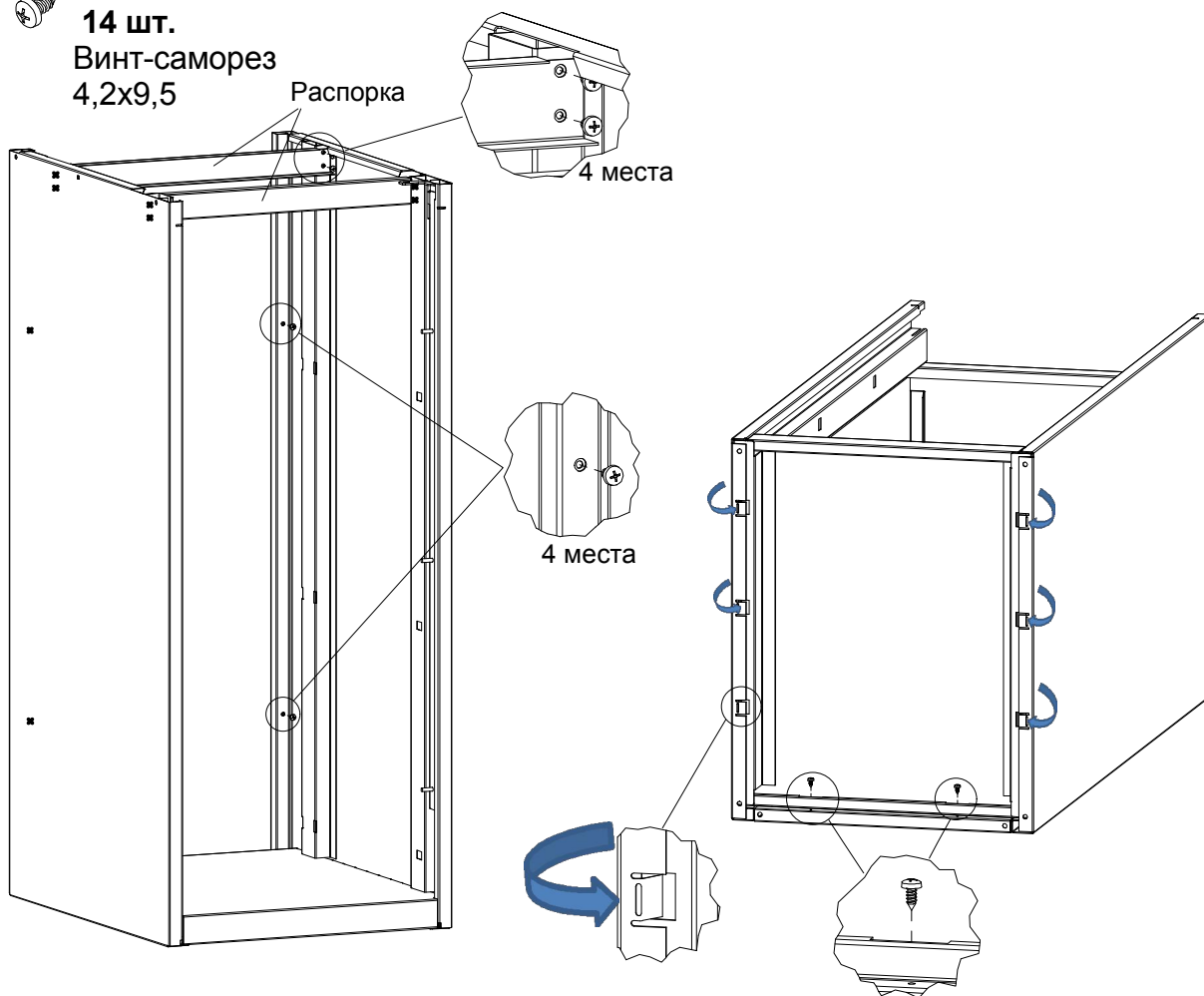


14 шт.  
Винт-саморез  
4,2x9,5

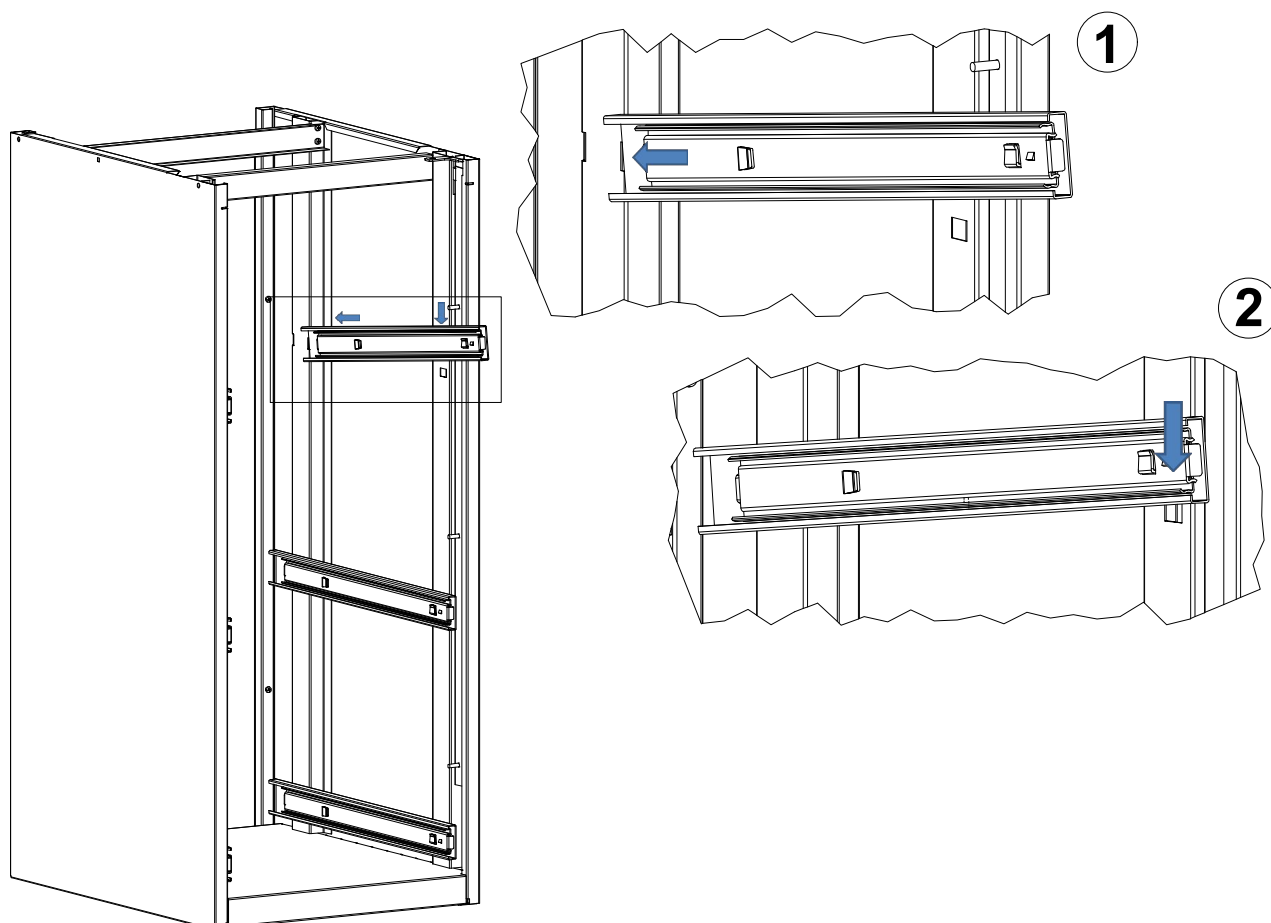
Распорка

4 места

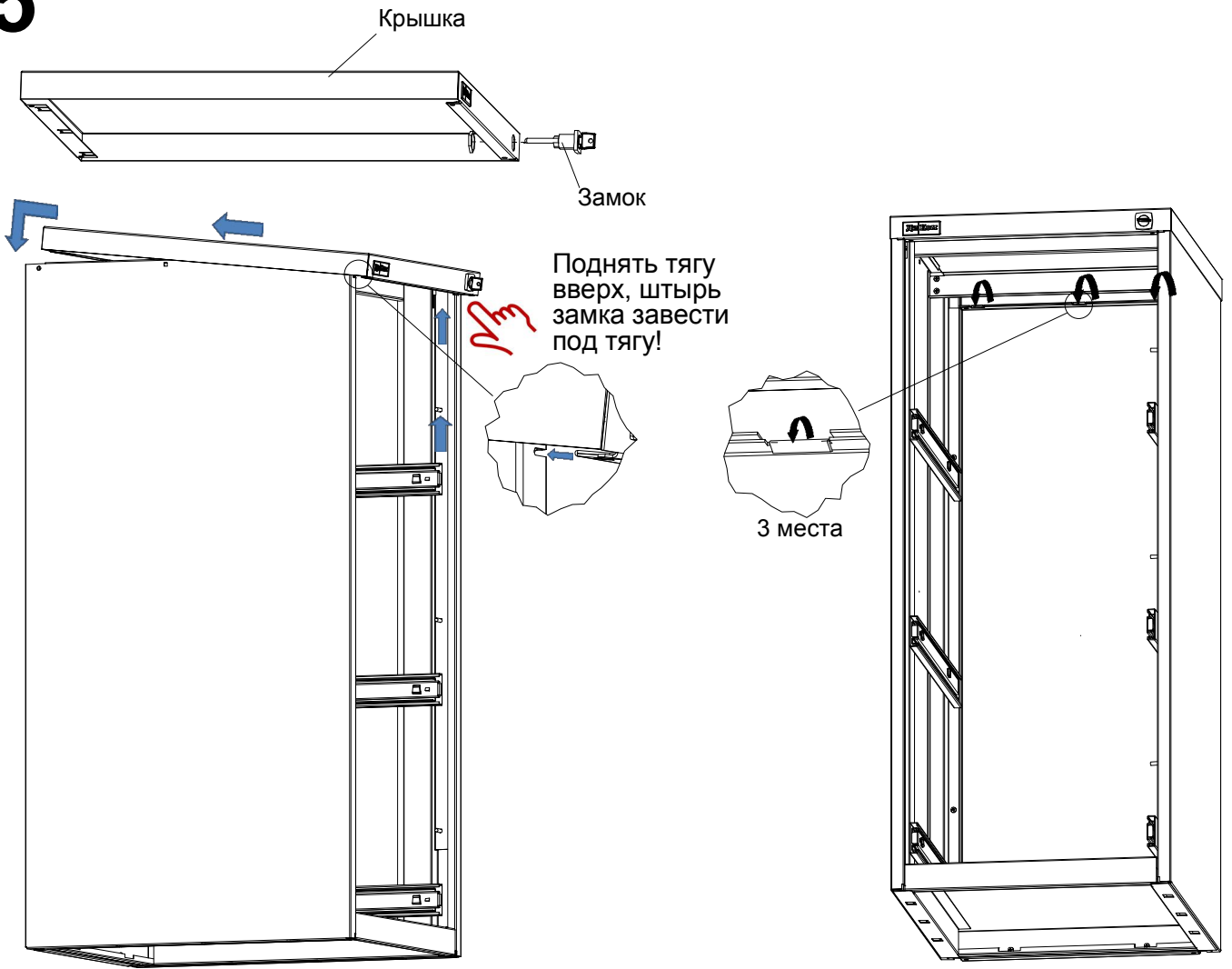
4 места



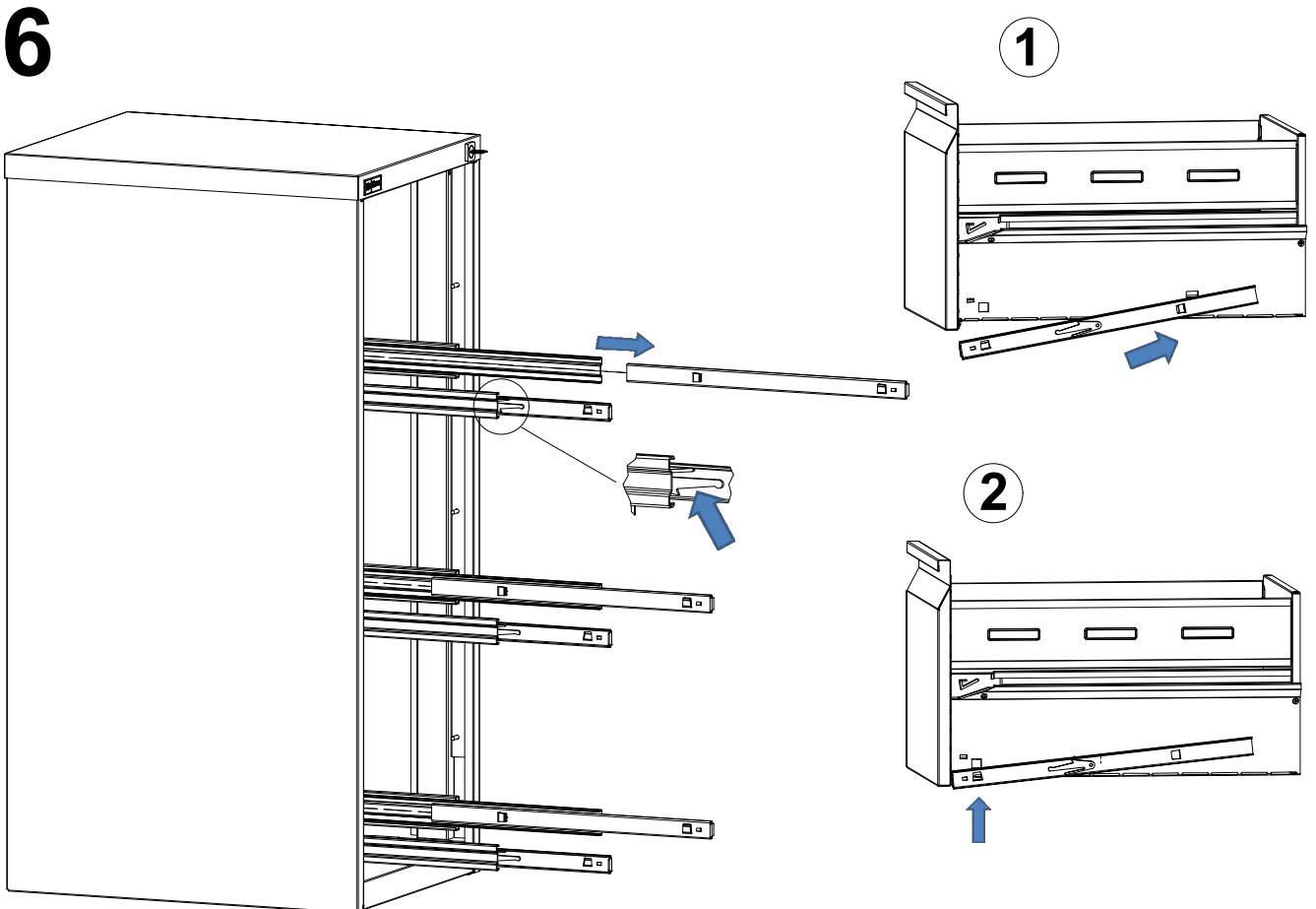
# 4



# 5



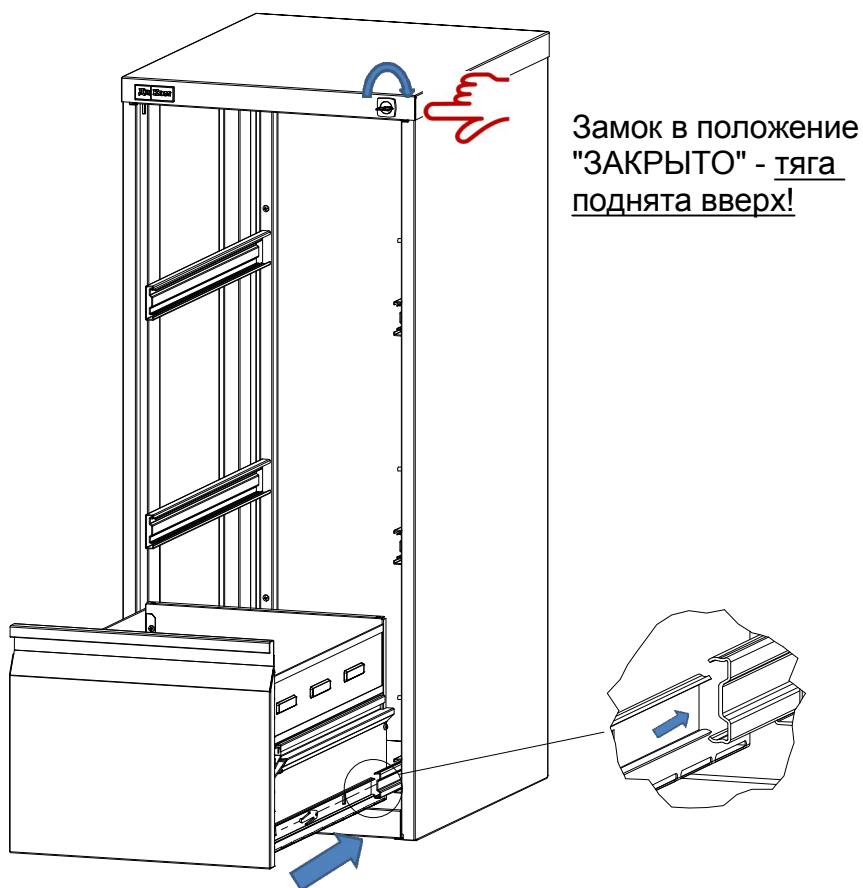
# 6



# 7

Установку ящиков производить начиная с нижнего ящика.

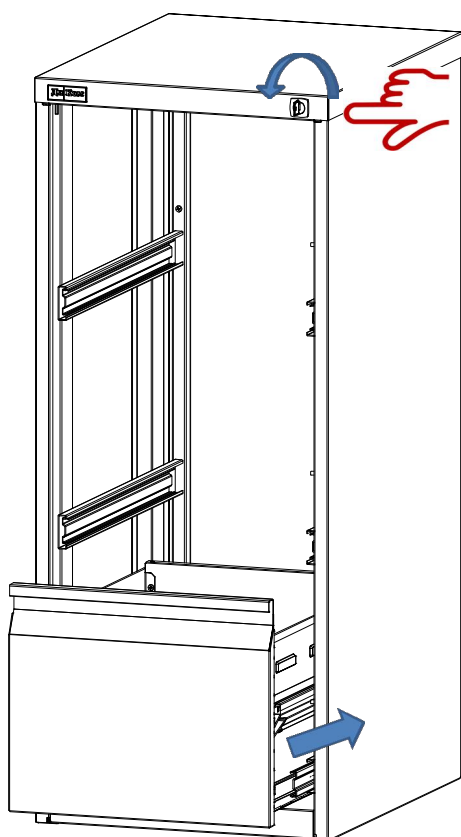
Завести ящик в направляющие до ЩЕЛЧКА!



# 8

Повернуть замок в положение "ОТКРЫТО" - тяги опустить вниз!

Завести ящик до конца.



Аналогичным образом установить все ящики.

**!** При эксплуатации рекомендуется плавное, без рывков, открывание и закрывание ящиков.

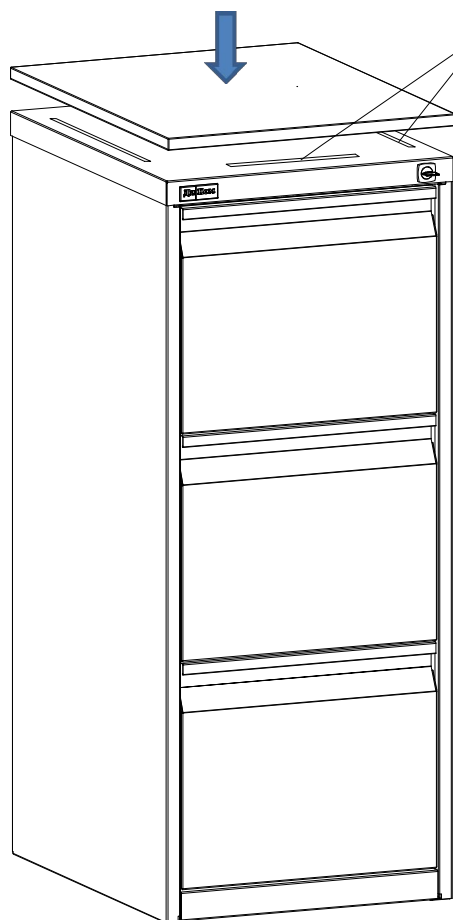
# 9

При наличии столешницы (приобретается отдельно по желанию покупателя).



1 уп.

Скотч двусторонний



Скотч двусторонний рекомендуется клеить по периметру крышки

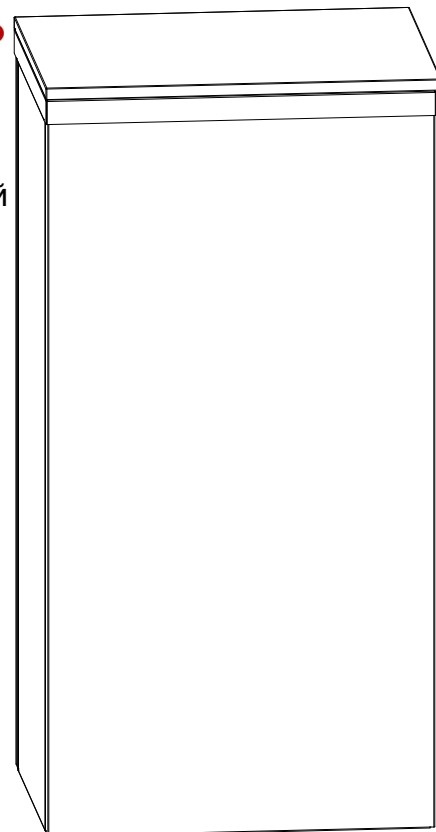


Установить заподлицо с задней стенкой шкафа



### **Внимание!**

При установке столешницы на крышку шкафа будьте внимательны, т.к. в случае неправильной установки их будет трудно разъединить в связи с высокой прочностью клейкого соединения скотчем.



## 3. Общие сведения

3.1. Шкафы файловые КД-612, КД-613 и КД-614 с выдвижными ящиками, позволяют хранить документацию формата А4 в подвесных папках типа "Pendaflex". Шкафы изготовлены по ТУ 5615-002-31045953-2000.

3.2. Изготовитель: ООО "ДиКом".

Адрес: Россия, 196655, г. Санкт-Петербург, Колпино, Сапёрный переулок, дом 3.

Электронный адрес: [www.dikom.ru](http://www.dikom.ru).

3.3. Предприятие-изготовитель оставляет за собой право вносить изменения в конструкцию изделия, не ухудшающие его потребительские свойства. При этом возможны изменения характеристик и комплекта поставки.

## 4. Характеристики

Габаритные размеры

Модель	Высота, мм	Ширина, мм	Глубина, мм
КД-612	694	412	517
КД-613	1001	412	517
КД-614	1308	412	517



Максимально допустимая равномерно распределённая нагрузка на ящик - 30 кг.

## **5. Гарантии изготовителя**

- 5.1. Изготовитель гарантирует исправную работу шкафа при условии соблюдения Пользователем правил транспортировки, хранения, установки и эксплуатации.
- 5.2. Срок гарантийного обслуживания шкафа 12 месяцев со дня продажи.
- 5.3. Гарантийный ремонт производится при наличии документов, подтверждающих покупку.

### **Внимание!**

- 5.4. В случае нарушения работоспособности изделия по вине Пользователя (при механических повреждениях элементов, неправильной установке и эксплуатации, при использовании изделия не по назначению) гарантии не сохраняются.
- 5.5. При обнаружении дефектов производственного характера шкаф необходимо вернуть продавцу для обмена. Обмен производится при наличии документов, подтверждающих покупку.