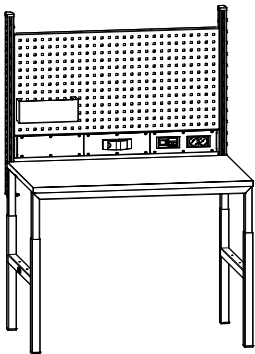
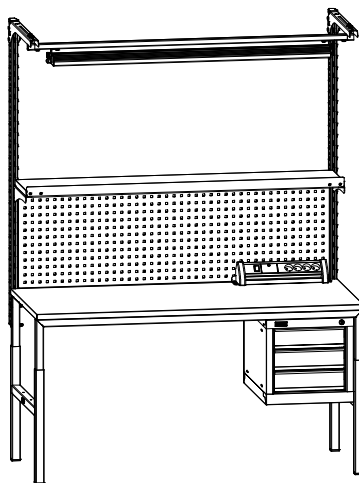


## ПАСПОРТ

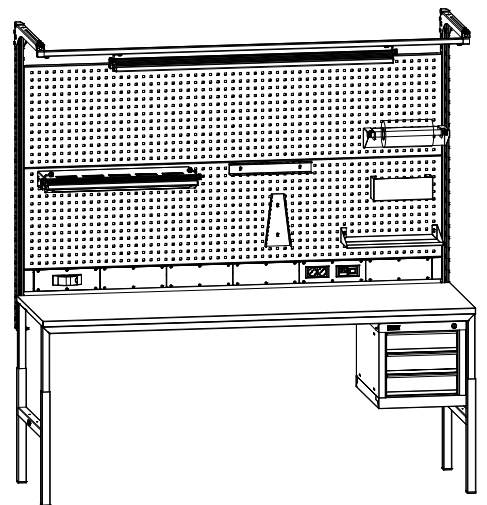
### Стол монтажный ДиКом СР-М



ДиКом СР-М-100



ДиКом СР-М-150



ДиКом СР-М-200

Дата \_\_\_\_\_ Контролёр ОТК \_\_\_\_\_ Упаковщик \_\_\_\_\_  
изготовления

Санкт-Петербург

## 1. Общие сведения

1.1. Стол монтажный ДиКом СР-М-100, СР-М-150, СР-М-200, регулируемый по высоте от 665 мм до 965 мм с шагом 30 мм, представляет собой сборно-разборную модульную конструкцию со столешницей.

По желанию Покупателя возможны различные комбинации модулей:

- Тумба инструментальная подвесная с выдвижными ящиками и общим замком;
- СР-М Стойка экрана 850/1430 для установки ВС Экрана необходимой высоты;
- ВС Полка на экран, устанавливается на стойки экрана;
- ВС Экран перфорированный, с возможностью установки на него аксессуаров (полки, лотки, крючки, держатели инструмента и пр.);
- Консоль в сборе с возможностью установки на неё светильника и/или бегунка.

Изготовлено по ТУ 5620-004-31045953-2000.

1.2. Изготовитель: ООО "ДиКом-Сервис".

Адрес: Россия, 196655, г. Санкт-Петербург, Колпино, Сапёрный переулок, дом 3.

Сайт: [www.dikom.ru](http://www.dikom.ru), [www.shop.dikom.ru](http://www.shop.dikom.ru).

1.3. Предприятие-изготовитель оставляет за собой право вносить изменения в конструкцию изделия, не ухудшающие его потребительские свойства. При этом возможны изменения характеристик и комплекта поставки.

**2. Комплект поставки** (упаковочные места) - модули верстаков комплектуются по желанию Покупателя.

### 2.1. СР-М-100/150/200 ДСП/ ЦДСП/ ESD/ ESD Пластик\* Столешница

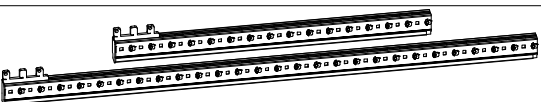



| №  | Наименование  | Кол-во | Изображение   |
|----|---|--------|---|
| 1) | СР-М-100 Столешница<br>СР-М-150 Столешница<br>СР-М-200 Столешница | 1      |  |

\*Для обеспечения антистатической защиты ESD необходимо соблюдать доп. условия.

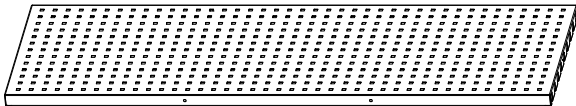

### 2.2. СР-М-100/150/200 Рама ESD, комплект

| №  | Наименование                         |   |   | Кол-во | Изображение   |   |   |
|----|--------------------------------------|---|---|--------|---|---|---|
| 1) | Рама поперечная задняя 100/150/200   |   |   | 1      |   |   |   |
| 2) | Рама поперечная передняя 100/150/200 |   |   | 1      |   |   |   |
| 3) | СР-М Рама продольная                 |   |   | 2      |  |   |   |
| 4) | Болт М8х20                           | 8 |  | 7)     | Саморез 5,5х16  | 8 |  |
| 5) | Гайка прямоуг. спаренная М8          | 4 |  | 8)     | Заглушка под трубу 40х40  | 4 |  |
| 6) | Заглушка 12                          | 8 |  | 9)     | Шильда самоклеющаяся  | 1 |  |

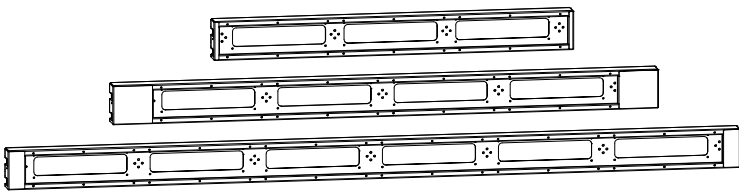
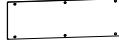


### 2.3. СР-М Стойка экрана 850/1430 ESD

| №  | Наименование                |   |   | Кол-во | Изображение  |   |   |
|----|-----------------------------|---|---|--------|--|---|---|
| 1) | СР-М Стойка экрана 850/1430 |   |   | 2      |  |   |   |
| 2) | Болт М8х50                  | 4 |  | 3)     | Гайка самоконтр. М8  | 4 |  |
|    |                             |   |   | 4)     | СТ-031 Заглушка  | 2 |  |



## 2.4. ВС Экран 100/150/200 ESD

| №  | Наименование         | Кол. | Изображение   |
|----|----------------------|------|---|
| 1) | ВС Экран 100/150/200 | 1    |   |
| 2) | Саморез 4,8x13       | 2    |  |

## 2.5. ВС Короб для коммуникаций 100/150/200 ESD

| №  | Наименование                          | 100 | 150 | 200 | Изображение   |
|----|---------------------------------------|-----|-----|-----|---|
| 1) | ВС Короб для коммуникаций 100/150/200 | 1   | 1   | 1   |   |
| 2) | Вставка                               | 3   | 4   | 6   |  |
| 3) | Заглушка задняя                       | 3   | 4   | 6   |  |
| 4) | Саморез 4,8x13                        | 22  | 42  | 62  |  |




## 2.6. Консоль (2 шт.), комплект ESD

| №  | Наименование        | 2 шт. комплект | Изображение   |
|----|---------------------|----------------|---|
| 1) | Консоль             | 2              |    |
| 2) | Болт М8х50          | 4              |   |
| 3) | Гайка самоконтр. М8 | 4              |  |

## 2.7. Перекладина-направляющая 100/150/200

| №  | Наименование   | 100 | 150 | 200 | Изображение   |
|----|--|-----|-----|-----|---|
| 1) | Перекладина-направляющая 100 /<br>Перекладина-направляющая 150 /<br>Перекладина-направляющая 200 | 1   | 1   | 1   |   |
| 2) | Заглушка 25x25   | 2   | 2   | 2   |  |
| 3) | Гайка самоконтр. М8  | 6   | 9   | 9   |  |
| 4) | Кронштейн  | 4   | 6   | 6   |  |
| 5) | Болт М8х16   | 8   | 11  | 11  |  |
| 6) | Шайба 8 широкая  | 6   | 8   | 8   |  |
| 7) | Пластина М8  | 2   | 2   | 2   |  |







## 2.8. Светильник светодиодный ДиКом - 30.01.700/ - 60.01.1300

| №  | Наименование  | Кол-во | Изображение   |
|----|---|--------|---|
| 1) | Светильник светодиодный ДиКом - 30.01.700 /<br>Светильник светодиодный ДиКом - 60.01.1300 | 1      |   |
| 2) | Болт М8х16  | 2      |  |
| 3) | Пластина М8   | 2      |  |

## 2.9. Бегунок

| №  | Наименование | Кол-во | Изображение   | №  | Наименование    | Кол-во | Изображение   |
|----|--------------|--------|---|----|-----------------|--------|---|
| 1) | Бегунок      | 1      |  | 3) | Пластина М8     | 2      |  |
| 2) | Болт М8х16   | 2      |  | 4) | Шайба 8 широкая | 2      |  |


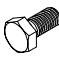

## 2.10. ВС Полка на экран 100/150/200 ESD

| №  | Наименование               | Кол-во | Изображение   |
|----|----------------------------|--------|---|
| 1) | Кронштейн под полку правый | 1      |   |
| 2) | Кронштейн под полку левый  | 1      |   |
| 3) | Упор 100 / 150 / 200       | 1      |   |
| 4) | Полка 100 / 150 / 200      | 1      |   |
| 5) | Винт М6х16                 | 8      |  |
| 6) | Шайба 6                    | 8      |  |
| 7) | Гайка самоконтр. М6        | 8      |  |

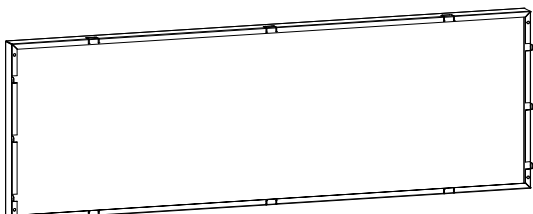
## 2.11. ВЛ-003 Тумба инструментальная ESD

| №  | Наименование              | Кол-во | Изображение   | №  | Наименование    | Кол-во | Изображение   |
|----|---------------------------|--------|---|----|-----------------|--------|---|
| 1) | ВЛ-003 Тумба инструмент-я | 1      |  | 2) | Болт М8х18      | 4      |  |
|    |                           |        |   | 3) | Шайба 8 широкая | 4      |  |

## 2.12. СР-М Рамка под подвесную тумбу

| №  | Наименование     | Кол. | Изображение   | №  | Наименование           | Кол. | Изображение   |
|----|------------------|------|---|----|------------------------|------|---|
| 1) | Связь продольная | 2    |  | 2) | Болт М8х16             | 4    |  |
|    |                  |      |   | 3) | Гайка прямоугольная М8 | 4    |  |



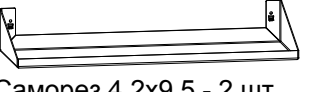
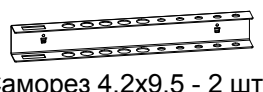
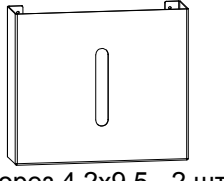
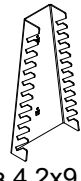



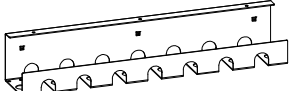
## 2.13. ВС Экран 100/150/200 Панель облицовочная ESD

| №  | Наименование                                     | Кол-во | Изображение  |
|----|--|--------|--|
| 1) | ВС Экран 100/150/2200<br>Панель облицовочная ESD | 1      |  |

## 2.14. ВС Короб 100/150/200 Панель облицовочная ESD

| №  | Наименование                         | Кол-во | Изображение  |
|----|--------------------------------------|--------|--|
| 1) | ВС Короб 075 Панель облицовочная ESD | 1      |  |

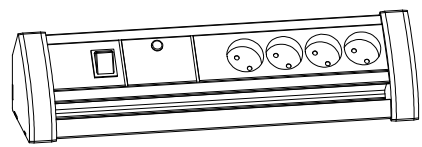
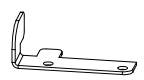

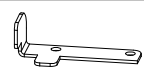

**2.15. Аксессуары на экран** - в комплект поставки не входят, приобретаются отдельно по желанию Покупателя.

| №  | Наименование   | Изображение  | №   | Наименование                | Изображение  |
|----|--|--|-----|-----------------------------|--|
| 1) | Полка навесная на экран А4 ESD                         | <br>Саморез 4,2x9,5 - 2 шт. | 6)  | Держатель для полотенца ESD | <br>Саморез 4,2x9,5 - 2 шт. |
| 2) | Полка навесная на экран ESD                            | <br>Саморез 4,2x9,5 - 2 шт. | 7)  | Держатель для отвёрток ESD  | <br>Саморез 4,2x9,5 - 2 шт. |
| 3) | Лоток навесной на экран А4 ESD                         | <br>Саморез 4,2x9,5 - 2 шт. | 8)  | Держатель для ключей ESD    | <br>Саморез 4,2x9,5 - 2 шт. |
| 4) | Лоток навесной на экран ESD                            | <br>Саморез 4,2x9,5 - 2 шт. | 9)  | Крючок навесной на экран    | <br>Саморез 4,2x9,5 - 2 шт. |
| 5) | Кронштейн крепления светильника 700 на перфопанель ESD | <br>Саморез 4,2x9,5 - 2 шт. | 10) | Кабельканал ESD             | <br>Саморез 5,5x16 - 3 шт.  |

**Наполнение Короба для коммуникаций** - каждый элемент приобретается отдельно по выбору Покупателя.

| №    | Наименование   | Изображение  |
|------|--|--|
| 2.16 | Вставка с 2 пневматическими БРС и цанговыми фитингами (шланг 10) ESD | <br>Саморез 4,8x13 6 шт. |
| 2.17 | Вставка с дифавтоматом 16 А - 30 mA ESD                              | <br>Саморез 4,8x13 6 шт. |
| 2.18 | Вставка с адаптерами под 4 розетки 45x45 мм ESD                      | <br>Саморез 4,8x13 6 шт. |
| 2.19 | Розетка 2P+E Schuko, 16A 250В  |                           |
| 2.21 | Комплект сетевых розеток на 2 RJ45                                   |                         |
| 2.20 | Выключатель 16А  |                           |
| 2.22 | Заглушка 45x45   |                         |

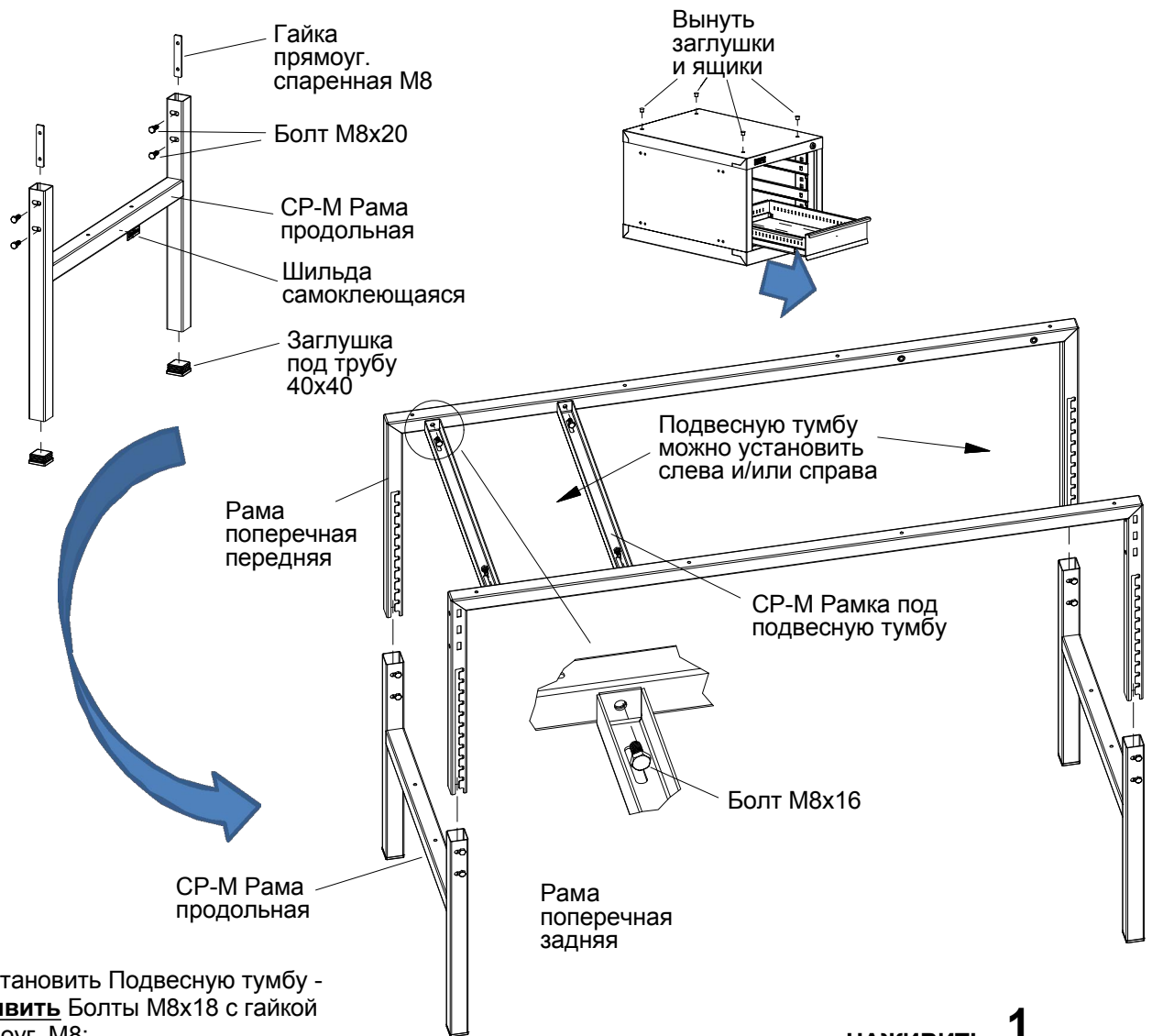
**2.23. Сетевой фильтр настольный на 4 розетки**

| №  | Наименование            | Кол-во | Изображение   |
|----|-------------------------|--------|---|
| 1) | Сетевой фильтр          | 1      |   |
| 2) | Кронштейн левый ESD     | 1      |    |
| 4) | Саморез 5,5x16          | 4      |  |
| 3) | Кронштейн правый ESD    | 1      |    |
| 5) | Комплект монтажный мал. | 1      |  |

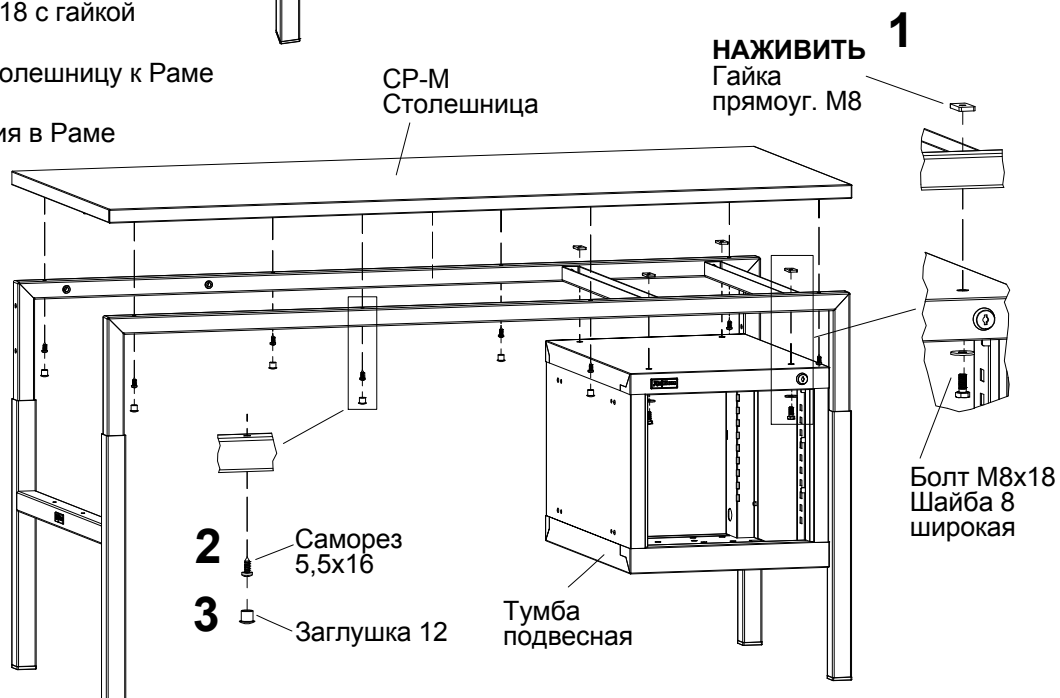
# 3. ИНСТРУКЦИЯ ПО СБОРКЕ

Рекомендуется использовать намагниченные отвёртки или биты (насадки на шуруповёрт).

**3.1** При наличии тумбы инструментальной подвесной- необходимо установить её **до** крепления столешницы.

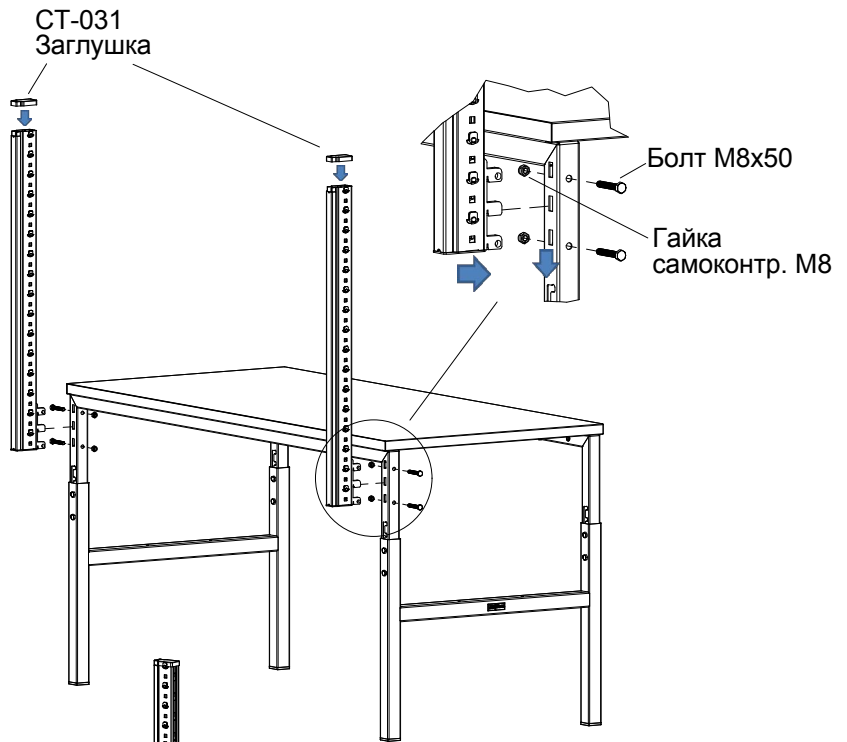
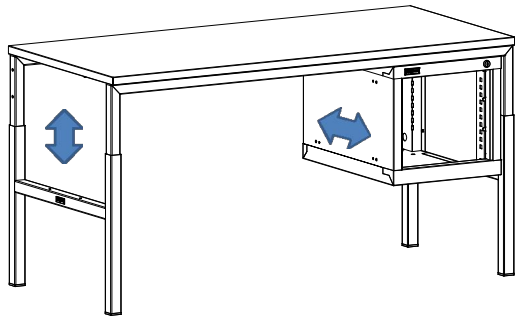


- 1) Установить Подвесную тумбу - **наживить** Болты М8х18 с гайкой прямоуг. М8;
- 2) Закрепить CP-M Столешницу к Раме саморезами 5,5х16;
- 3) Заглушить отверстия в Раме Заглушками 12.

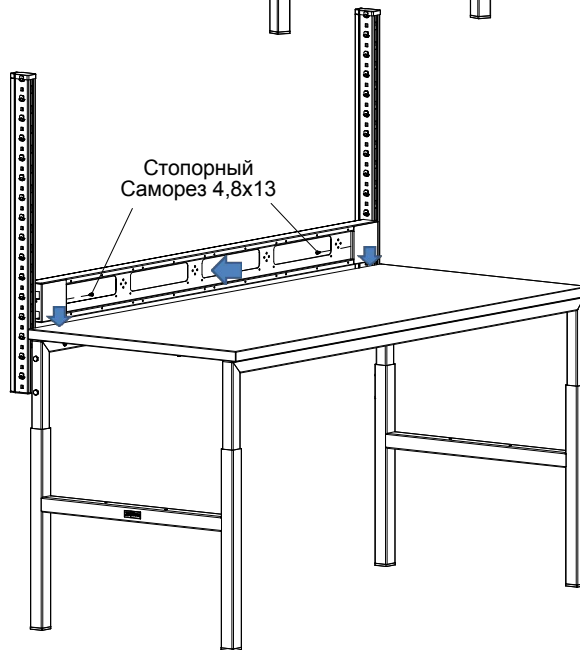


### 3.2 Выровнять

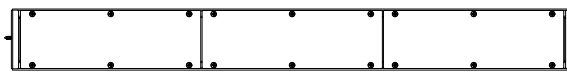
Подвесную тумбу и протянуть болты. Выставить стол на необходимой высоте и протянуть болты.



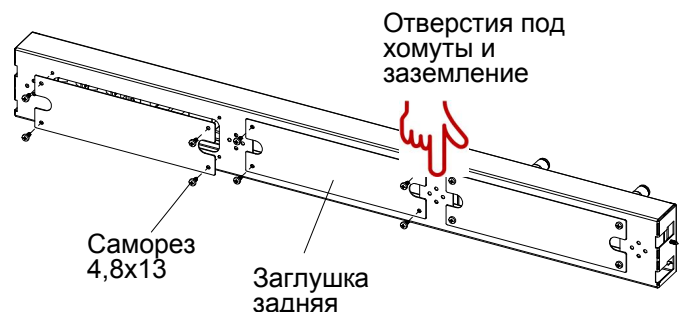
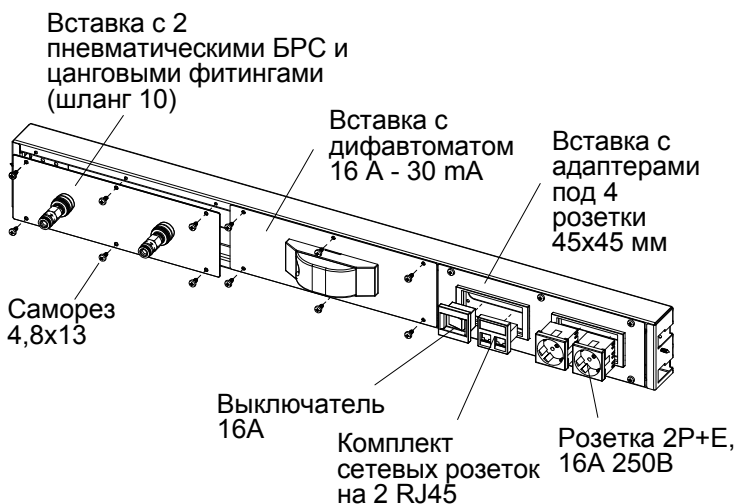
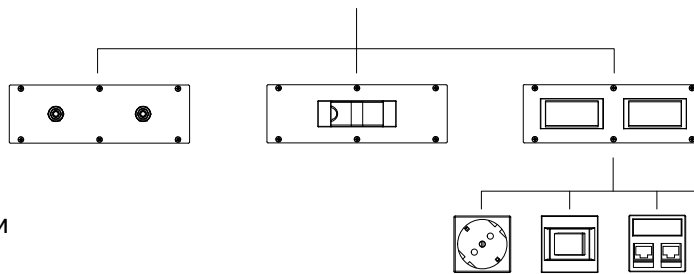
Короб завести **спереди**, установить в зацепы стоек, затем зафиксировать стопорными саморезами - 2 места.



### Наполнение Короба для коммуникаций

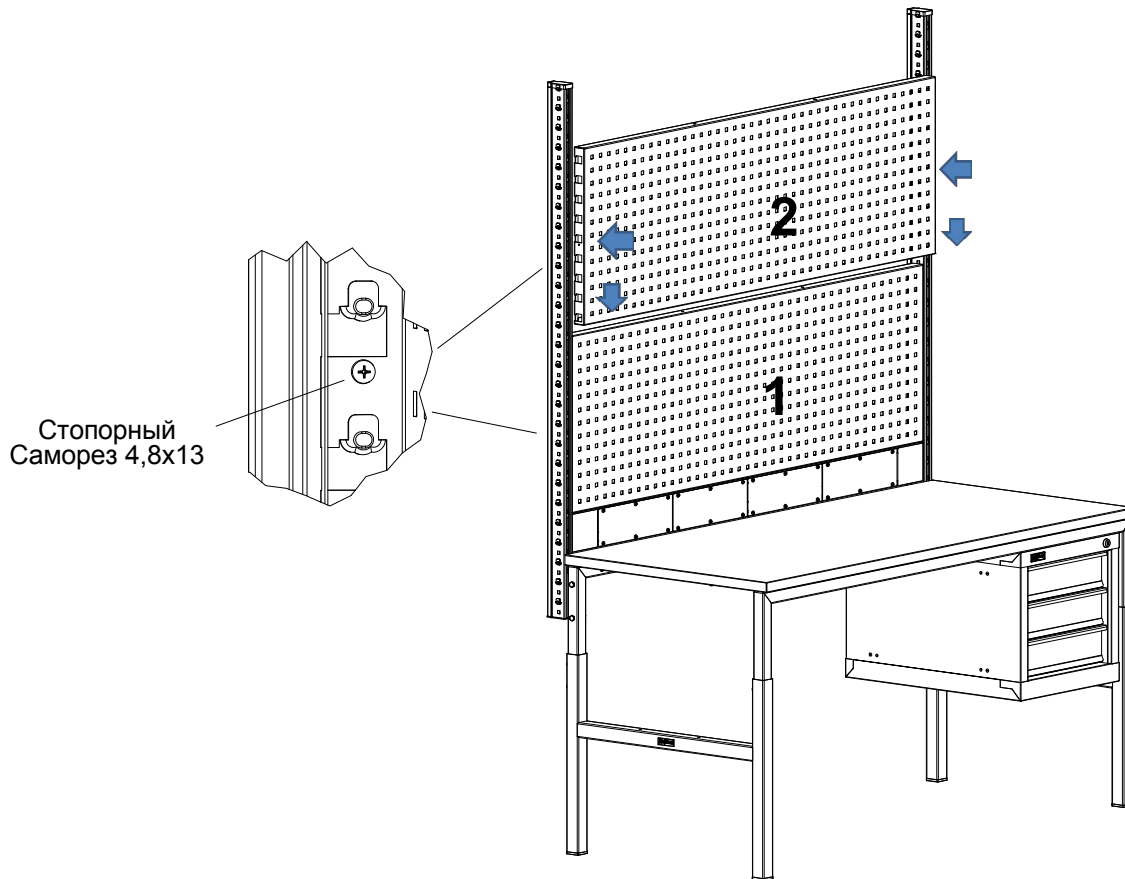


Короб для коммуникаций 100



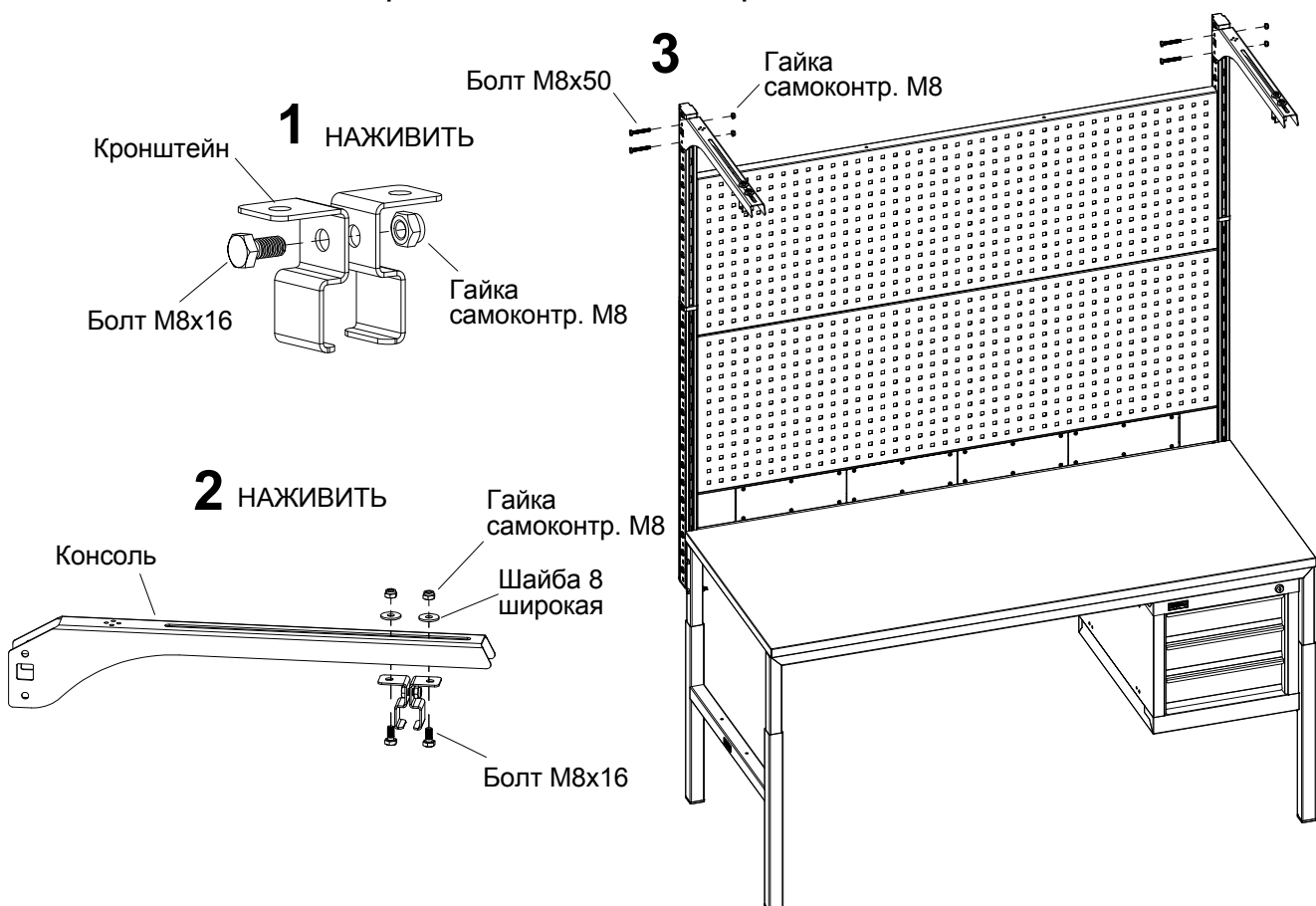
### 3.3 Установка Экранов.

Экран завести **спереди**, установить в зацепы стоек, затем зафиксировать стопорными саморезами - по 2 места на экран.



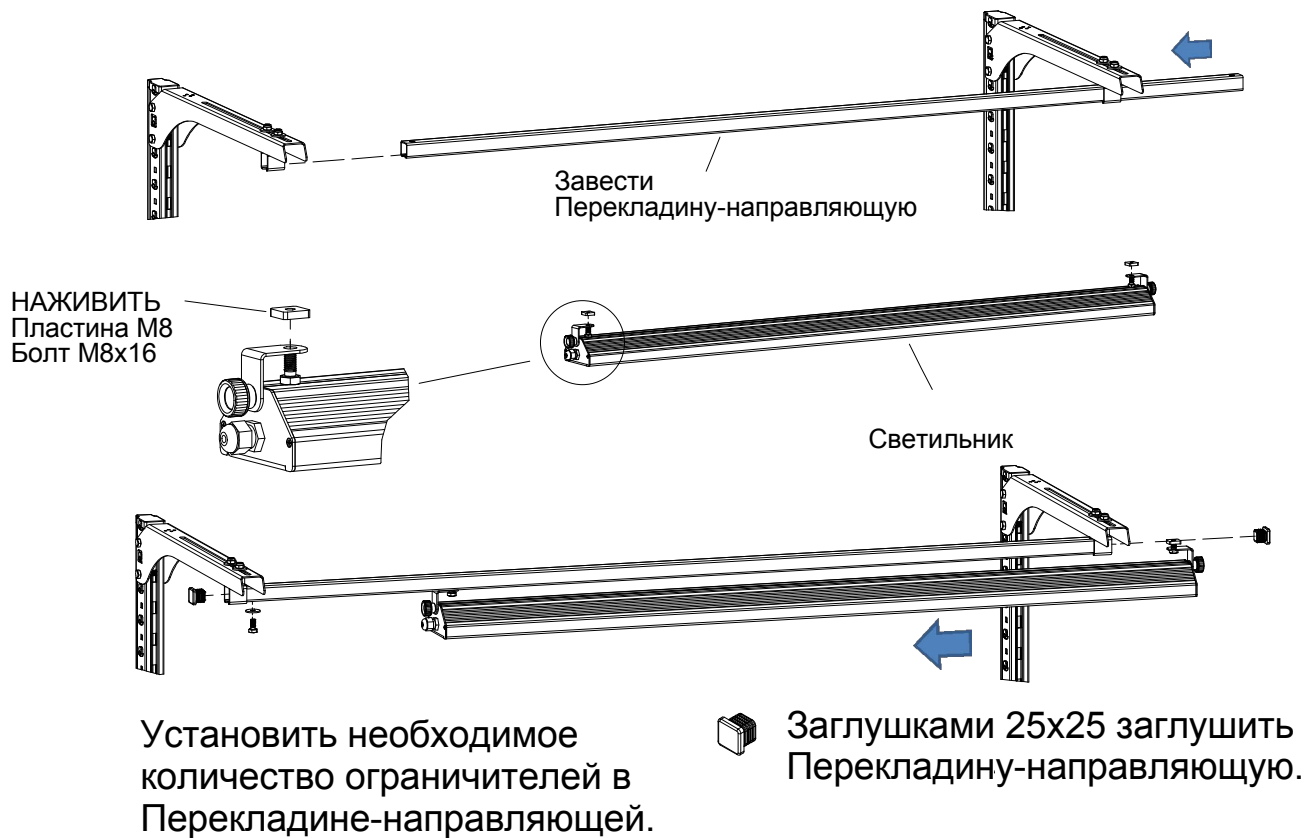
### 3.4 Установка Консолей и Перекладины-направляющей.

Кронштейны наживить болтами между собой, затем наживить на консоли. Консоли закрепить на стойках экрана.



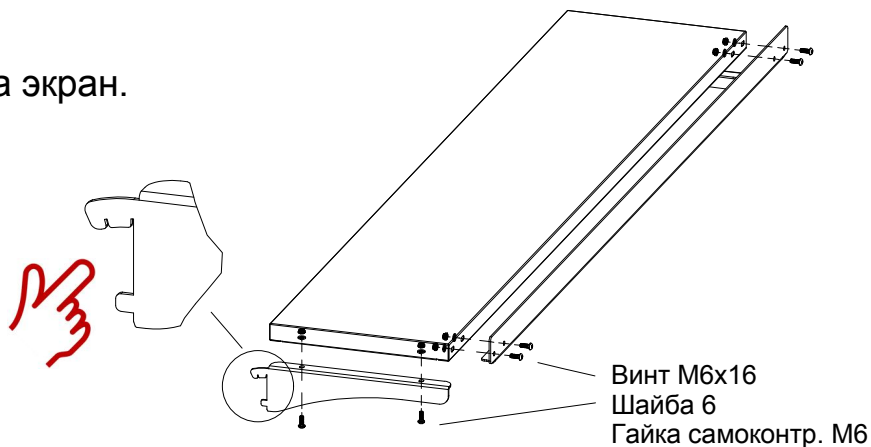


### 3.4 Установка Светильника.



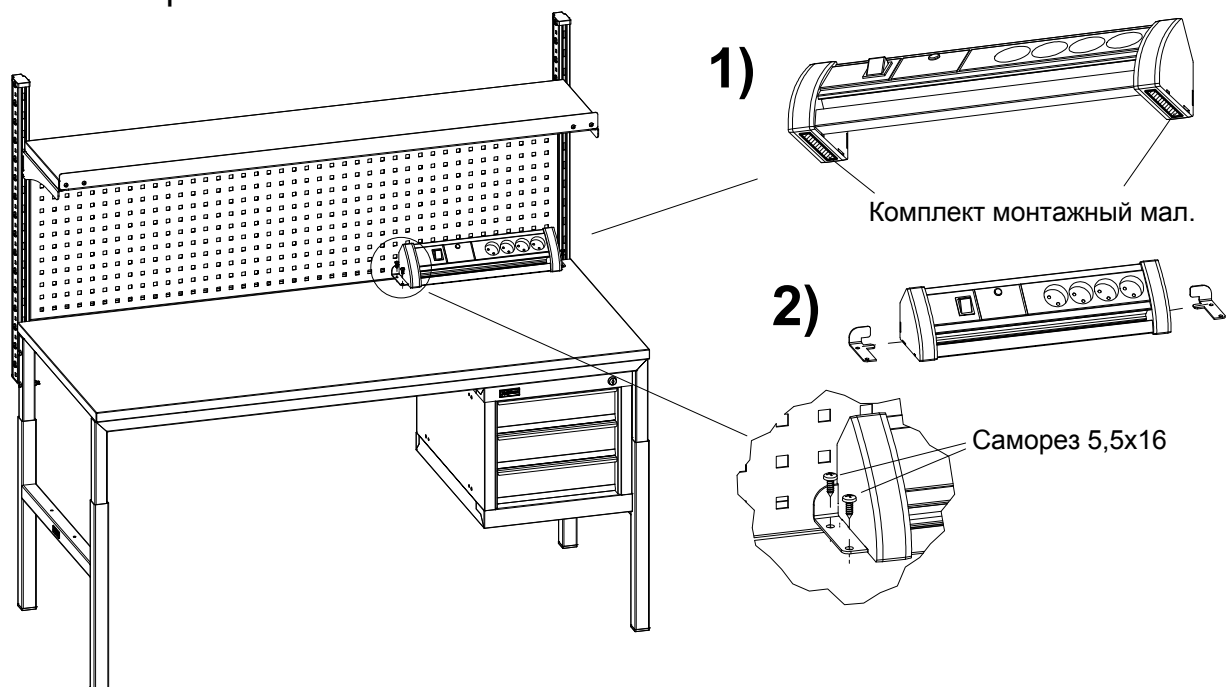
### 3.5 Сборка ВС Полки на экран.

Два зацепа для установки ВС Полки прямо или под углом 15°.




### 3.6 Установка Сетевого фильтра.

Возможно два варианта: 1 - на двухстороннюю ленту самоклеющуюся, или 2 - на саморезы.



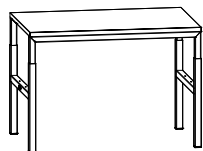
## 4. Нагрузки

| Наименование      |  Максимально допустимая равномерно распределённая нагрузка |
|-------------------|---|
| Столешница        | 300 кг (включая нагрузку на экран)  |
| ВС Экран          | 100 кг (включая нагрузку на консоль и аксессуары)   |
| ВС Полка на экран | 50 кг   |
| Консоль           | 15 кг   |

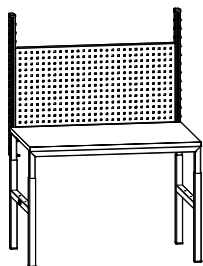
## 5. Характеристики

| Габаритные размеры основных элементов              |                              |                      |             |
|--|------------------------------|----------------------|-------------|
| Наименование                                       | Высота, мм                   | Ширина, мм           | Глубина, мм |
| CP-M Стол монтажный                                | 665 min<br>965 max<br>шаг 30 | 1035<br>1535<br>2035 | 690         |
| CP-M-100-ДСП/ЦДСП/ ESD/ ESD Пластик*<br>Столешница | 25 (27,4)                    | 1035                 | 690         |
| CP-M-150-ДСП/ЦДСП/ ESD/ ESD Пластик*<br>Столешница | 25 (27,4)                    | 1535                 | 690         |
| CP-M-200-ДСП/ЦДСП/ ESD/ ESD Пластик*<br>Столешница | 25 (27,4)                    | 2035                 | 690         |
| CP-M Рама продольная ESD                           | 237                          | 675                  | 40          |
| Рама поперечная ESD                                | 535                          | 1035<br>1535<br>2035 | 35          |
| ВЛ-003 Тумба инструментальная ESD                  | 400                          | 412                  | 600         |
| CP-M Стойка экрана 850 ESD                         | 852                          | 33                   | 62          |
| CP-M Стойка экрана 1430 ESD                        | 1434                         | 33                   | 62          |
| ВС Экран 100 ESD                                   | 476                          | 966                  | 35          |
| ВС Экран 150 ESD                                   | 476                          | 1466                 | 35          |
| ВС Экран 200 ESD                                   | 476                          | 1966                 | 35          |
| ВС Короб для коммуникаций 100 ESD                  | 105                          | 966                  | 52          |
| ВС Короб для коммуникаций 150 ESD                  | 105                          | 1466                 | 52          |
| ВС Короб для коммуникаций 200 ESD                  | 105                          | 1966                 | 52          |
| Перекладка-направляющая 100                        | 25                           | 1000                 | 25          |
| Перекладка-направляющая 150                        | 25                           | 1500                 | 25          |
| Перекладка-направляющая 200                        | 25                           | 2000                 | 25          |
| Консоль ESD  | 105                          | 39                   | 582         |
| Светильник светодиодный ДиКом - 30.01.700          | 72                           | 798                  | 94          |
| Светильник светодиодный ДиКом - 60.01.1300         | 72                           | 1398                 | 94          |
| Бегунок  | 50                           | 75                   | 20          |
| ВС Полка на экран 100 ESD                          | 120                          | 1000                 | 330         |
| ВС Полка на экран 150 ESD                          | 120                          | 1500                 | 330         |
| ВС Полка на экран 200 ESD                          | 120                          | 2000                 | 330         |
| ВС Экран 100 Панель облицовочная ESD               | 476                          | 961                  | 50          |
| ВС Экран 150 Панель облицовочная ESD               | 476                          | 1461                 | 50          |
| ВС Экран 200 Панель облицовочная ESD               | 476                          | 1961                 | 50          |
| ВС Короб 100 Панель облицовочная ESD               | 105                          | 961                  | 33          |
| ВС Короб 150 Панель облицовочная ESD               | 105                          | 1461                 | 33          |
| ВС Короб 200 Панель облицовочная ESD               | 105                          | 1961                 | 33          |

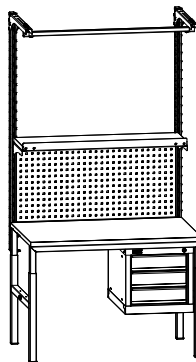
**Варианты комплектации (модели)  
CP-M Стол монтажный**



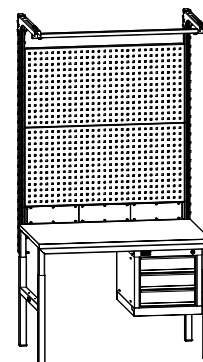
**CP-M-100-01**



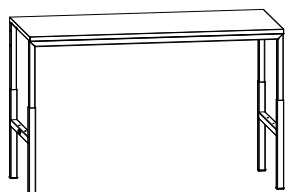
**CP-M-100-02**



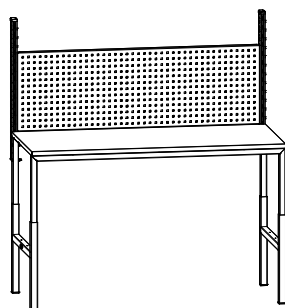
**CP-M-100-03**



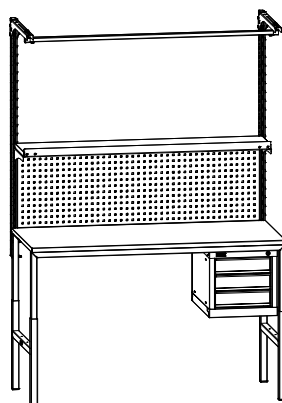
**CP-M-100-04**



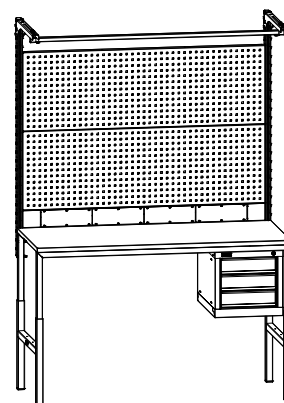
**CP-M-150-01**



**CP-M-150-02**



**CP-M-150-03**



**CP-M-150-04**

**Аксессуары**



**Светильник светодиодный  
ДиКом - 30.01.700**



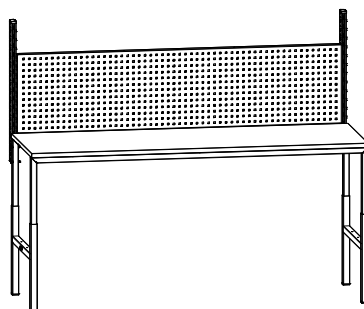
**Светильник светодиодный  
ДиКом - 60.01.1300**



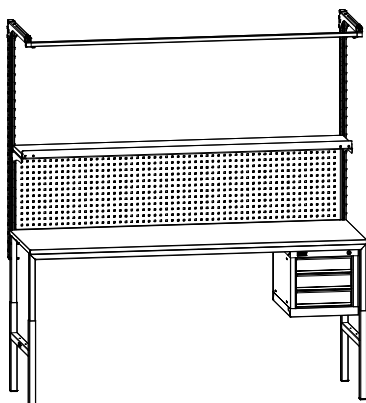
**Сетевой фильтр настольный  
на 4 розетки**



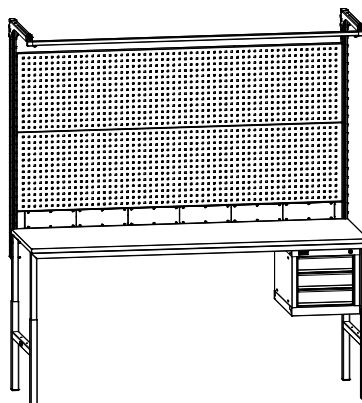
**CP-M-200-01**



**CP-M-200-02**



**CP-M-200-03**



**CP-M-200-04**

## **6. Гарантии изготовителя**

- 6.1. Изготовитель гарантирует исправную работу СР-М Стола монтажного при условии соблюдения Пользователем правил транспортировки, хранения, установки и эксплуатации.
- 6.2. Срок гарантийного обслуживания изделия 12 месяцев со дня продажи.
- 6.3. Гарантийный ремонт производится при наличии документов, подтверждающих покупку.

### **Внимание!**

- 6.4. В случае нарушения работоспособности изделия по вине Пользователя (при механических повреждениях элементов, неправильной установке и эксплуатации, при использовании изделия не по назначению) гарантии не сохраняются.
- 6.5. При обнаружении дефектов производственного характера изделие необходимо вернуть продавцу для обмена. Обмен производится при наличии документов, подтверждающих покупку.