

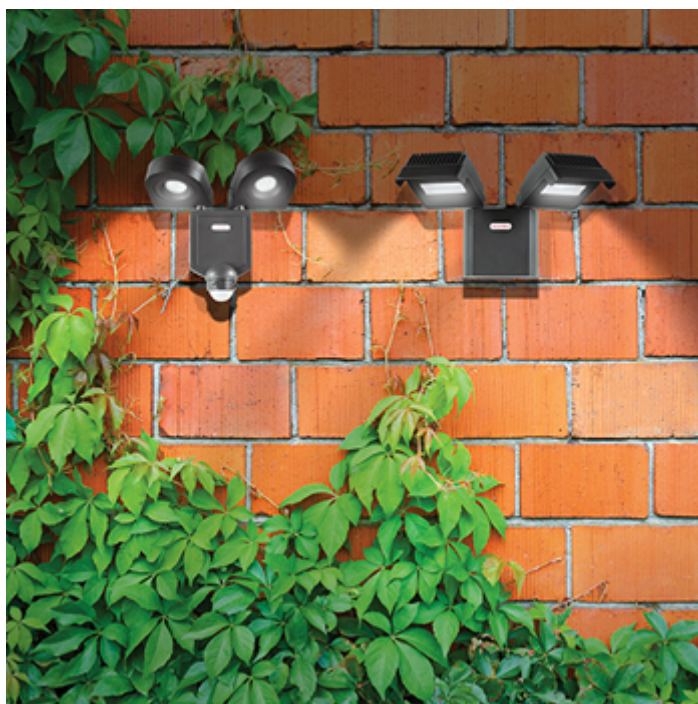
В промышленном и уличном освещении постоянно происходят перемены, относящиеся к внедрению новейших технологий светотехники. Наши уличные светодиодные светильники серии TITAN (арт. 357218-357221) полностью отвечают современным стандартам.



В их конструкции удачно совмещены два светодиодных прожектора. Благодаря независимой настройке направления освещения расширяется возможность применения светильников — это гарантия того, что нужный Вам участок пространства не останется в тени. При использовании данных источников света происходит существенная экономия электрической энергии (в 5 раз) по сравнению с обычными галогенными лампами, а также благодаря наличию фотоэлементов (датчиков движения), которые обеспечивают автоматическое включение/отключение светильников (!!!Количество циклов включения/отключения светильника не влияет на срок его службы ввиду отсутствия пускового тока). Кроме того, они абсолютно экологичны (не содержат ртути, фосфора и ультрафиолетового излучения).



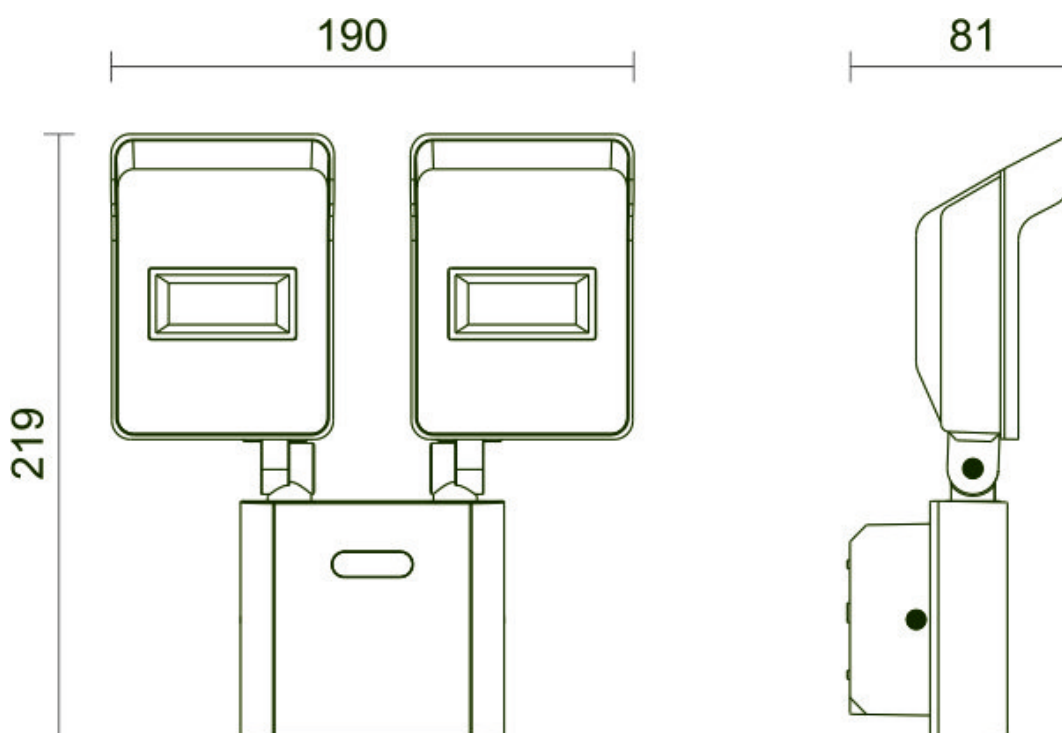
Эти осветительные приборы в наши дни являются наиболее оптимальной альтернативой архаичным фонарям. Они практичны и функциональны, помогут сделать акцент на особенно красивом месте двора или сада. Гости придут в восторг от Вашего выбора, современного и эстетичного!



Об удобстве светодиодных светильников уличных серии TITAN говорит и то, что они чрезвычайно компактны, очень легко монтируются, отлично защищены от каких-либо механических повреждений. Их свет не создает дискомфорта для глаз, потому что близок к монохроматическому. Так же они обеспечивают равномерность освещения (не мерцают).

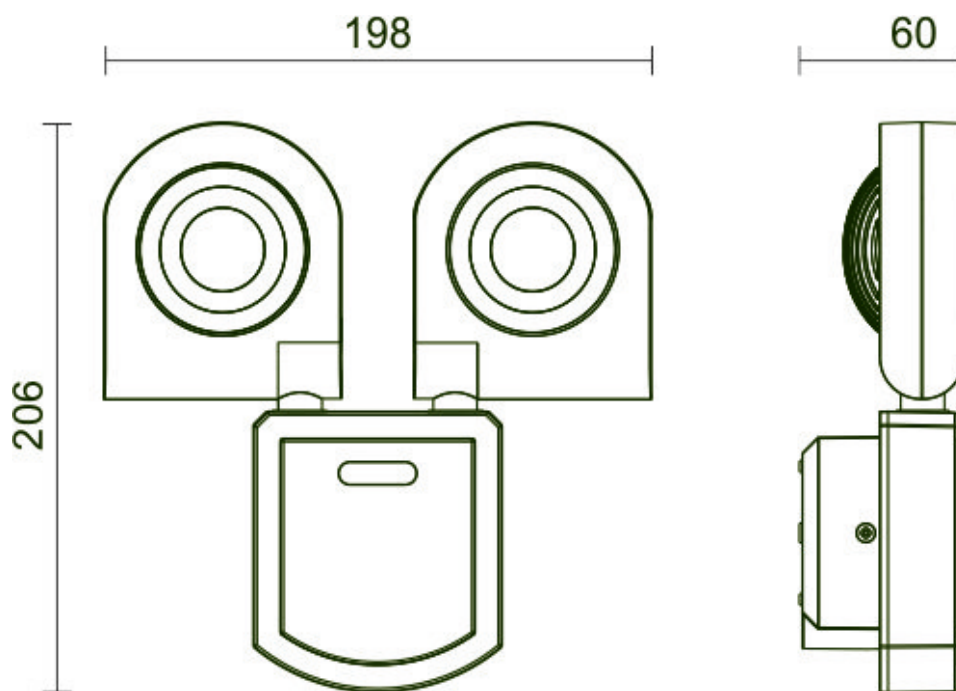
Прочный, литой под давлением корпус - дополнительный и немаловажный аргумент в пользу их использования. Таким образом, использование наших светодиодных уличных светильников TITAN (арт. 357218-357221) будет способствовать экономии средств и привнесению новых ощущений в вашу жизнь.

Основные характеристики светодиодного светильника TITAN (артикул 357218)



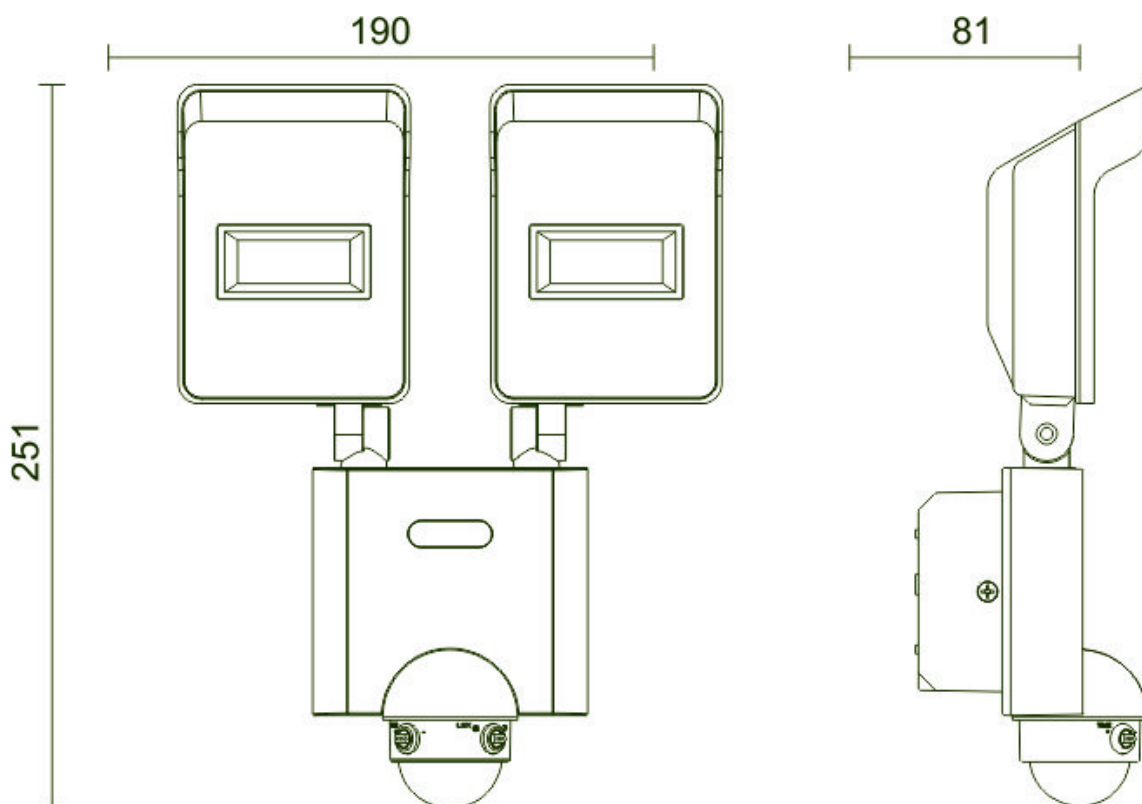
- настенный монтаж;
- порошковая окраска, цвет тёмно-серый;
- световая отдача до 1440 Лм, что соответствует 150 В-ной лампе накаливания;
- потребляемая мощность - 20Вт, что в 5 раз экономнее аналогичной лампе накаливания;
- срок службы светодиодов 25000 часов;
- диапазон рабочих температур от -20°C до +50°C;
- класс защиты IP54;
- угол рассеивания - 140°.

Основные характеристики светодиодного светильника ТИТАН (артикул 357219)



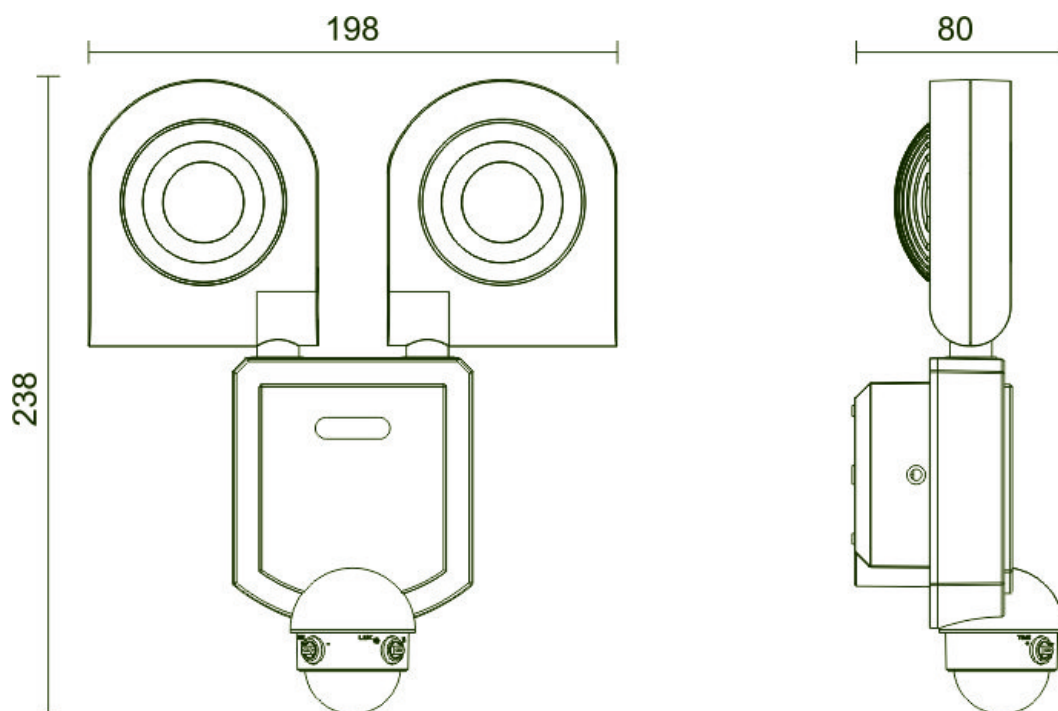
- настенный монтаж;
- порошковая окраска, цвет тёмно-серый;
- световая отдача до 1440 Лм, что соответствует 150 В-ной лампе накаливания;
- потребляемая мощность - 20Вт, что в 5 раз экономнее аналогичной лампе накаливания;
- срок службы светодиодов 25000 часов;
- диапазон рабочих температур от -20°C до +50°C;
- класс защиты IP54;
- угол рассеивания - 130°.

Основные характеристики светодиодного светильника ТИТАН (артикул 357220)



- настенный монтаж;
- порошковая окраска, цвет тёмно-серый;
- световая отдача до 1440 Лм, что соответствует 150 В-ной лампе накаливания;
- потребляемая мощность - 20Вт, что в 5 раз экономнее аналогичной лампе накаливания;
- срок службы светодиодов 25000 часов;
- диапазон рабочих температур от -20°С до +50°С;
- класс защиты IP44;
- угол рассеивания - 140°;
- угол обнаружения движения - 130°;
- дальность обнаружения движения – 10м.

Основные характеристики светодиодного светильника ТИТАН (артикул 357221)



- настенный монтаж;
- порошковая окраска, цвет тёмно-серый;
- световая отдача до 1440 Лм, что соответствует 150 В-ной лампе накаливания;
- потребляемая мощность - 20Вт, что в 5 раз экономнее аналогичной лампе накаливания;
- срок службы светодиодов 25000 часов;
- диапазон рабочих температур от -20°C до +50°C;
- класс защиты IP44;
- угол рассеивания - 130°;
- угол обнаружения движения - 130°;
- дальность обнаружения движения – 10м.