

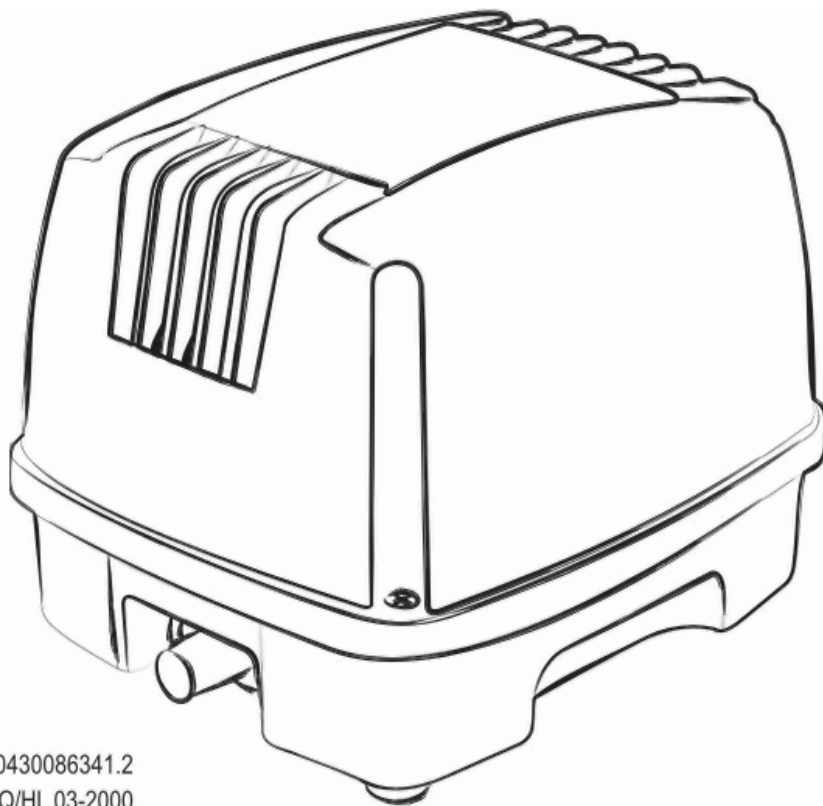
HAILEA[®]

С 1989

ISO9001:2000

ДИАФРАГМЕННЫЙ ВОЗДУШНЫЙ НАСОС ВЫСОКОЙ ПРОИЗВОДИТЕЛЬНОСТИ

РУКОВОДСТВО
ПОЛЬЗОВАТЕЛЯ



ZL200430086341.2

Q/HL 03-2000

QB/445122 J72 054-20(0

МОДЕЛЬ: **НАР-60/80/100/120**

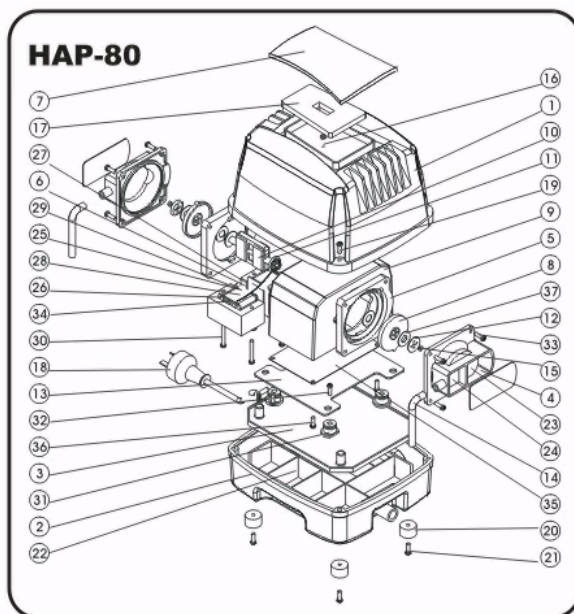
Перед началом работы с устройством
ознакомьтесь с настоящим руководством
и сохраните его для дальнейшего использования

ПРЕДИСЛОВИЕ

Благодарим Вас за покупку диафрагменного воздушного насоса высокой производительности HAILEA. В насосе используются двойные стержни для обеспечения высокой производительности и высокого давления, корпус изготовлен из алюминиевого сплава с двойной демпфирующей системой и низким уровнем шума. Конструкция полностью водонепроницаема, исключая попадание воды при использовании внутри и снаружи помещений. Быстрый теплоотвод и безмасляная смазка для обеспечения чистоты сжатого воздуха. Диафрагменный воздушный насос высокой производительности HAILEA является профессиональным оборудованием, предназначенным для обеспечения значительной подачи воздуха даже на большой глубине. Насос отлично подходит для подключения к нерестовым системам, а также установкам обработки сливных вод с множественными точками слива. Для обеспечения максимально эффективного использования и безопасности внимательно ознакомьтесь с данным руководством и сохраните его для дальнейшего использования.

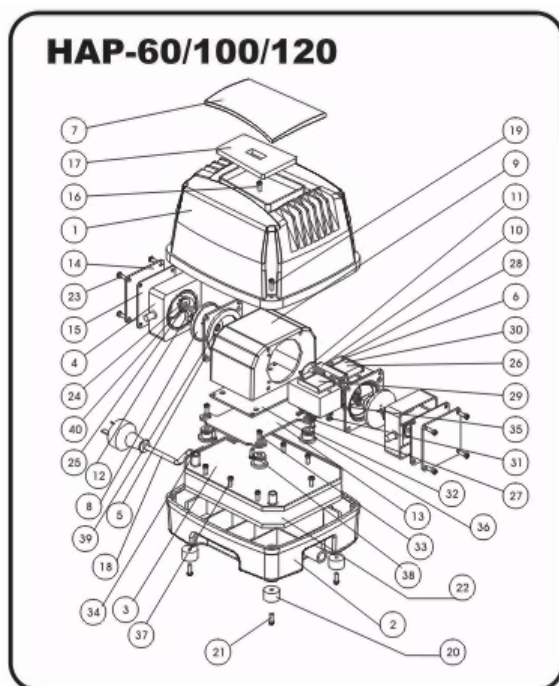
СПИСОК ДЕТАЛЕЙ HAP-80

- 1 – верхняя часть корпуса
- 2 – основание
- 3 – панель основания
- 4 – воздушная камера
- 5 – основание диафрагмы
- 6 – полка
- 7 – верхняя крышка корпуса
- 8 – диафрагма
- 9 – основная часть корпуса
- 10 – качающийся магнитный рычаг
- 11 – внутренний депрессор диафрагмы
- 12 – наружный депрессор диафрагмы
- 13 – плата основания основной части корпуса
- 14 – патрубок воздуховыпуска
- 15 – гайка депрессора
- 16 – болт
- 17 – фильтровальная губка воздухозаборника
- 18 – шнур питания
- 19 – корпусный болт
- 20 – резиновые ножки
- 21 – винт крепления резиновых ножек
- 22 – воздухонепроницаемая подкладка панели основания
- 23 – клапан
- 24 – запорник клапана
- 25 – лакированный медный провод
- 26 – клемма
- 27 – кремниевые чипы
- 28 – регулятор температуры
- 29 – клейкая лента
- 30 – болт электромагнита
- 31 – амортизатор
- 32 – болт крепления амортизатора
- 33 – болт воздушной камеры
- 34 – внутреннее соединение проводки
- 35 – герметизирующая пластина основной части корпуса
- 36 – болт основной части корпуса
- 37 – электростатическая мембрана



НАР-60/100/120

- 1 – верхняя часть корпуса
- 2 – основание 3 – панель основания
- 4 – воздушная камера
- 5 – основание диафрагмы 6 – полка
- 7 – верхняя крышка корпуса
- 8 – диафрагма
- 9 – основная часть корпуса
- 10 – качающийся магнитный рычаг
- 11 – внутренний депрессор диафрагмы
- 12 – наружный депрессор диафрагмы
- 13 – плата основания основной части корпуса
- 14 – депрессор воздушной камеры
- 15 – герметизирующая пластина воздушной камеры
- 16 – болт 17 – фильтровальная губка воздухозаборника
- 18 – шнур питания 19 – корпусный болт
- 20 – резиновые ножки
- 21 – винт крепления резиновых ножек
- 22 – воздухонепроницаемая подкладка
- 23 – болт крепления основания воздушной камеры 24 – клапан
- 25 – запорник клапана
- 26 – лакированный медный провод 27 – клемма
- 28 – кремниевые чипы 29 – регулятор температуры 30 – клейкая лента
- 31 – болт электромагнита 32 – амортизатор 33 – болт крепления амортизатора
- 34 – зажим шнура питания 35 – внутреннее соединение проводки
- 36 – герметизирующая пластина основной части корпуса 37 – болт платы основания
- 38 – болт основной части корпуса 39 – электростатическая мембрана
- 40 – гайка депрессора



ОСОБЕННОСТИ ПРОДУКТА

1. Особая искусственная резина для обеспечения равномерности подачи воздуха и давления с возможностью свободной регулировки.
2. Новейшая система сжатия воздуха, многоуровневая демпфирующая система, обеспечивающая чрезвычайно низкий уровень шума.
3. Продуманная компактная конструкция, обеспечивающая долгий срок службы и получение оптимального результата при экономичности энергопотребления.
4. Корпус из высококачественного алюминиевого сплава, быстрый теплоотвод и удобство перемещения.

ПРИНЦИП РАБОТЫ

Когда на электромагнитные катушки, расположенные напротив друг друга как показано на иллюстрации, подается напряжение переменного тока (100-115В/220-240В), генерируется магнитная сила, индуцирующая затем магнитные полюса между закрепленными на стержне постоянными магнитами, которые, в свою очередь, благодаря магнитному притяжению и отталкиванию заставляют стержень двигаться в соответствующем направлении, как показано ниже на рис. А и Б. Стержень вибрирует на частоте переменного тока питания, что приводит воздух в движение благодаря изменению объема пространства, заключенного между корпусом и диафрагмой, что вызывается движениями диафрагмы и повтором циклов впуска и сжатия воздуха, обеспечиваемым работой впускного и выпускного клапанов.

постоянный магнит
электромагнит

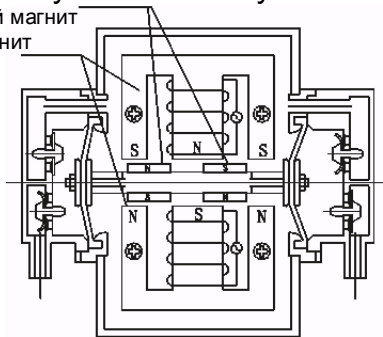


Рис. А

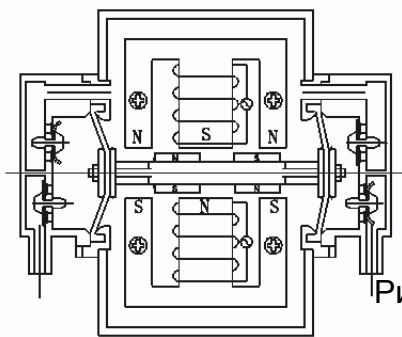


Рис. Б

УСТАНОВКА

1. ПОДКЛЮЧЕНИЕ РАЗВЕТВИТЕЛЯ И РАСПЫЛИТЕЛЕЙ ВОЗДУХА

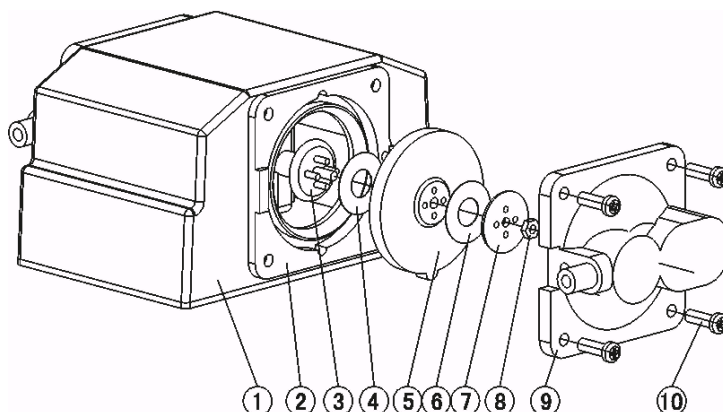
К выходу насоса можно подключить один или более распылитель воздуха посредством трубки и разветвителя. Подберите воздушную трубку, подходящую для Вашего подключаемого оборудования, и убедитесь в том, что все воздуховоды закреплены зажимами. Для улучшения работы насоса рекомендуется использовать воздуховоды увеличенного диаметра, избегая сильных перегибов. Используйте новые распылители воздуха достаточного размера и производительности, размещая их в воде на глубине не более 3 м. Перегибы воздуховодов, слишком глубокое размещение или недостаточный размер распылителей, их изношенность либо засор приведут к уменьшению производительности. Во время работы никогда не перекрывайте полностью выпуск насоса. Убедитесь в том, что насос постоянно может прокачивать достаточное количество воздуха во избежание перегрева насоса с последующим его повреждением. Для предотвращения попадания воды в насос при подаче питания рекомендуется размещать его выше уровня воды либо установить невозвратный клапан на выходе для

обеспечения возможности использования насоса ниже уровня воды. Для обеспечения долгого срока службы следует устанавливать насос в сухом месте без влажности и пыли. Грязь и влажность могут серьезно сократить срок службы насоса. Температура окружающей среды более +40⁰С может привести к растрескиванию диафрагмы.

2. РАЗБОРКА И СБОРКА ДИАФРАГМЫ

Шаги замены диафрагмы:

- А. Освободите болты (10).
- Б. Снимите крышку воздушной камеры (9).
- В. Освободите гайку (8).
- Г. По отдельности снимите депрессор диафрагмы (7), электростатическую мембрану (6) и диафрагму (5).
- Д. Замените диафрагму на новую. При закреплении убедитесь в том, чтобы выступ диафрагмы точно совпал с вырезом воздушной камеры (2). Е. Сборка деталей производится в обратном порядке.



3. ЧИСТКА И ЗАМЕНА ФИЛЬТРОВАЛЬНОЙ ГУБКИ

Пыль и посторонние вещества, попавшие в фильтровальную губку воздухозаборника, могут привести к возникновению шума либо отказу насоса. Следуйте инструкциям по очистке и замене губки:

1. Перед выполнением любых работ по обслуживанию и очистке отключите питание насоса.
2. Извлеките фильтровальную губку из воздухозаборника и очистите воздухозаборник, крышку фильтра и гнездо для установки фильтровальной губки от пыли и посторонних веществ. При сильном загрязнении замените ее либо используйте нейтральное чистящее вещество для промывки, после чего промойте ее в чистой воде и просушите перед обратной установкой, поскольку чистящие вещества вредны для здоровья рыбок.

ПРАВИЛА БЕЗОПАСНОСТИ

1. Перед включением убедитесь в том, что напряжение и частота питания соответствуют параметрам, указанным на паспортной табличке насоса. Используйте стандартную розетку переменного тока.
2. Для защиты оператора от электрического удара насос следует заземлить.
3. При падении насоса в воду не доставайте его сразу – сначала отключите питание и только затем извлеките его, после чего отдайте для проверки квалифицированному специалисту.
4. После установки проведите тщательную проверку устройства. При повреждении шнура питания во избежание поражения электротоком его замену должен заменить производитель, его сервисный агент или иной квалифицированный специалист.
5. Не переносите насос за шнур питания. Отсоединяйте штепсель шнура питания от розетки, если насос не будет использоваться, а также при проведении работ по сборке-разборке, обслуживанию и очистке.
6. Производите периодическое обслуживание устройства согласно указаниям, данным в настоящем руководстве.
7. Если насос включен, но звука работы не слышно либо насос работает явно ненормально, немедленно отключите шнур питания от розетки и свяжитесь с нашим дилером либо авторизованным сервисным центром.

ТЕХНИЧЕСКИЕ ХАРАКТЕРИСТИКИ

Модель	НАР-60	НАР-80	НАР-100	НАР-120
Мощность	45Вт	60Вт	80Вт	90Вт
Напряжение	110-120/ 220-240В	110-120/ 220-240В	110-120/ 220-240В	110-120/ 220-240В
Частота	50/60Гц	50/60Гц	50/60Гц	50/60Гц
Номинальное давление	0.01МПа	0.012МПа	0.015МПа	0.018МПа
Максимальное давление	>0.035МПа	>0.035МПа	>0.038МПа	>0.038МПа
Производительность	60л/мин	80л/мин	100л/мин	120л/мин
Уровень шума	38дБ	40дБ	40дБ	45дБ
Масса	6кг	7кг	7.95кг	9.5кг
Размеры	203x165x153мм	210x185x171мм	238x196x177мм	265x215x198мм

ГРАФИК ПРОИЗВОДИТЕЛЬНОСТИ

