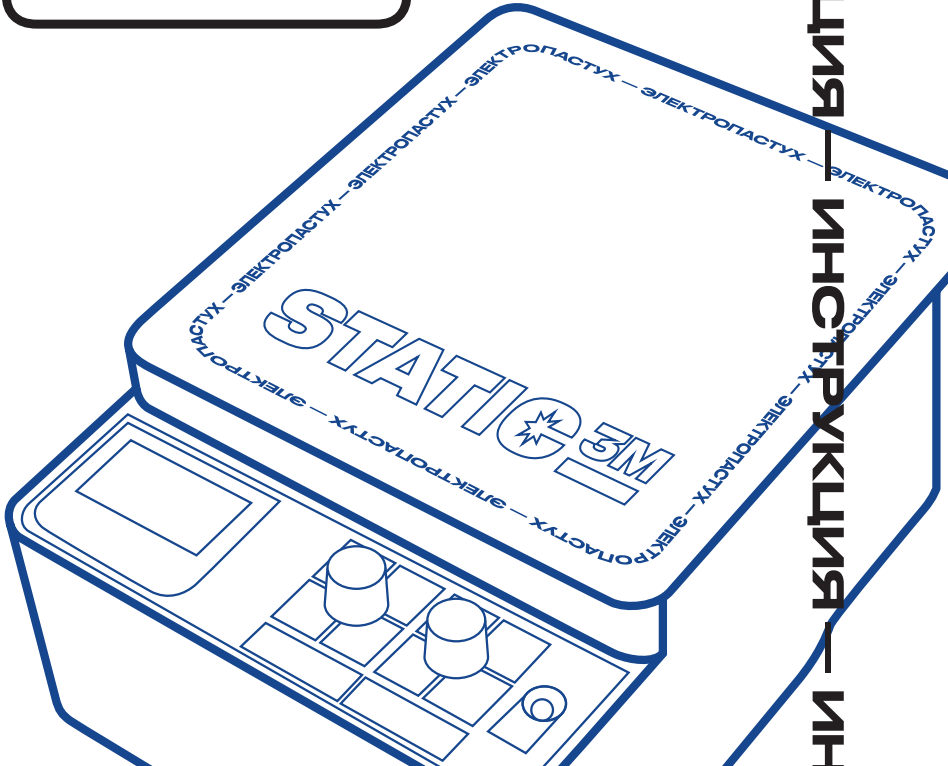


ИНСТРУКЦИЯ — ИНСТРУКЦИЯ



# РУКОВОДСТВО ПО РАБОТЕ С ЭЛЕКТРО- ПАСТУХОМ

## Содержание

<b>1. Общие сведения о продукции</b>	<b>3</b>
<b>2. Технические характеристики</b>	<b>4</b>
<b>3. Общая схема подключения</b>	<b>5</b>
<b>4. Изгородь</b>	<b>6</b>
4.1 Установка опорных стоек	6
4.2 Установка угловых стоек	7
4.3 Натяжение проволоки	8
4.3.1 Размещение проволоки на опорных стойках	8
4.3.2 Организация калитки	9
4.4 Общие указания по установке изгороди	10
<b>5. Заземление</b>	<b>12</b>
5.1 Установка шеста заземления	12
5.2 Общие указания по организации заземления	14
<b>6. Генератор импульсов Статик-3М</b>	<b>14</b>
6.1 Комплектность	14
6.2 Устройство	16
6.3 Подключение	17
6.4 Общие указания по установке генератора импульсов	20
6.5 Источники питания для генератора импульсов	21
6.5.1 Включение от аккумуляторной батареи 12В	21
6.5.2 Включение от бытовой электросети 220В	22
6.6 Органы индикации и управления	24
<b>7. Правила хранения и транспортировки продукции</b>	<b>26</b>
<b>8. Гарантии производителя</b>	<b>26</b>
<b>9. Информация о производителе</b>	<b>27</b>

## **Благодарим Вас за выбор электропастуха марки «Статик-ЗМ»!**

### **1. Общие сведения о продукции**

- Электропастух СТАТИК-ЗМ предназначен для организации электроограждения с целью содержания скота (КРС, лошади, свиньи, овцы, козы и др.), защиты медовой пасеки и культурных посевов от бродячих животных (в том числе медведей).
- Принцип работы прибора: при соприкосновении животного с проволочным ограждением, подключенным к генератору импульсов, электрический ток проходит через животное и возвращается в генератор импульсов через землю посредством стойки заземления. Тем самым достигается удержание животных в пределах огороженной территории.
- Продукция сертифицирована на территории России и стран Таможенного союза. Сертификат соответствия № РОСС RU.GS01.АК.Б.00348. Регистрационный номер декларации о соответствии: ЕАЭС N RU Д-RU. PA04.В.89784/22.

---

### **Примечание**

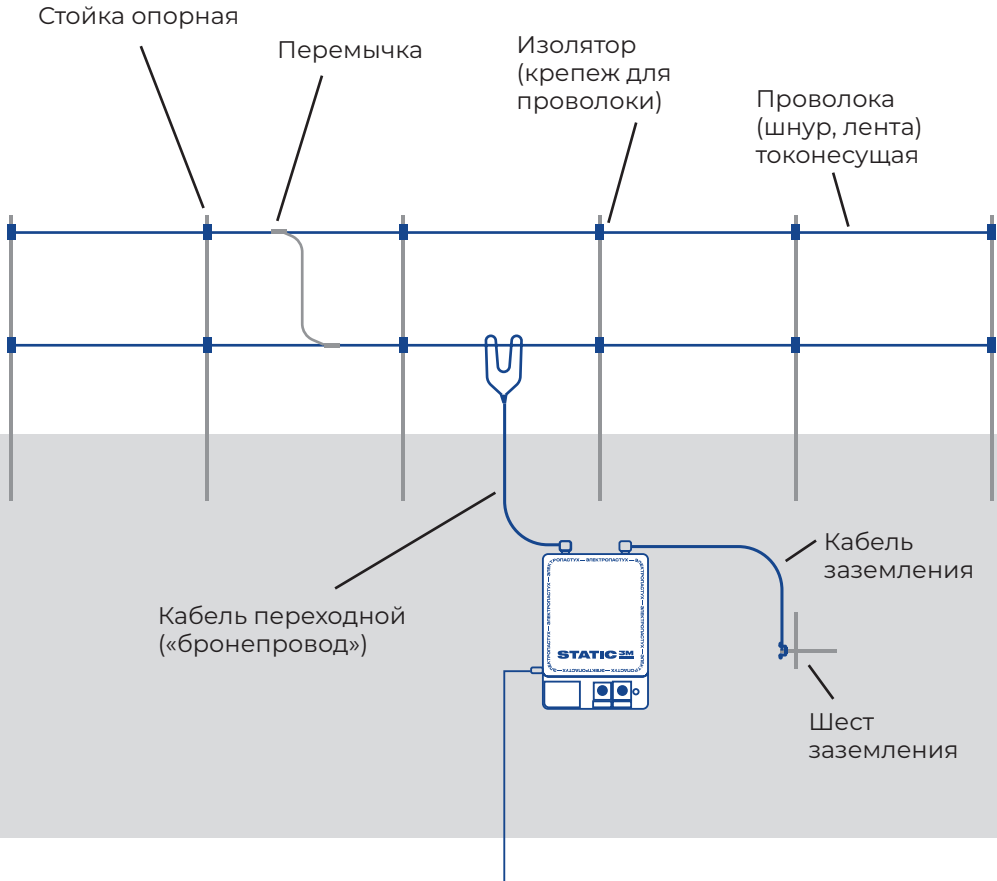
В связи с непрерывным совершенствованием электропастухов марки СТАТИК-ЗМ возможны несущественные расхождения между руководством по эксплуатации и поставляемым изделием, не влияющие на его эксплуатацию.

## 2. Технические характеристики

№	Наименование	Значение	Примечание
1	Выходное напряжение импульса	12 000 В	
2	Энергия импульса под нагрузкой 500 Ом	от 0,5 до 6,0 Дж (Статик-3М-06) от 0,5 до 15 Дж (Статик-3М-063)	Устанавливается пользователем, соответствует требованиям безопасности*
3	Частота импульсов	от 10 до 60 в минуту	Устанавливается пользователем
4	Протяженность проволочного ограждения	до 24 км (Статик-3М-06) до 60 км (Статик-3М-063)	
5	Диапазон напряжения питания	11-14,5 В	Источник питания: • автомобильный аккумулятор 12 В, • сеть 220 В (через стабилизированный блок питания 220/12В)
6	Потребляемая мощность, не более	8 Вт (Статик-3М-06) 20 Вт (Статик-3М-063)	
7	Температура эксплуатации	-30...+60 °С	При относительной влажности воздуха (приведенной к +25 °С) не выше 90%
8	Степень пыле- и влагозащищенности (в соответствии с международным стандартом IEC 60529)	IP 54	Пыленепроницаемость, защита от водяных струй с любого направления

\*Согласно методическим рекомендациям ФГБУ ВНИИ Охраны природы «По применению электроограждений для животных».

### 3. Общая схема подключения



К аккумуляторной батарее 12 В  
или сетевому адаптеру 220/12 В

## 4. Изгородь

### 4.1 Установка опорных стоек

Рекомендуемое расстояние между опорными стойками для равнинного рельефа (в случае сложного рельефа расстояние подбирается индивидуально), метров:

**20**

КРС

**20**

Лошади

**15**

Овцы

**15**

Козы

**15**

Универсальные комплекты

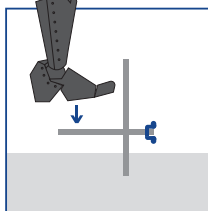
**8**

Свины

**5**

Пасека (от медведя)

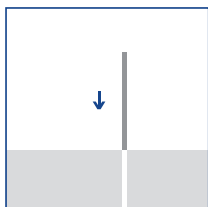
1



Используйте шест заземления как инструмент для установки опорных и угловых стоек. Для этого:

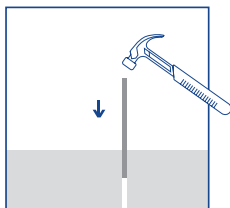
1. Переверните шест заземления короткой стороной вниз;
2. Проколите почву шестом заземления (надавите ногой на его перекладину до упора);
3. Повторите вышеописанные действия в местах установки стоек.

2



Вставьте стойки в проколотые шестом отверстия.

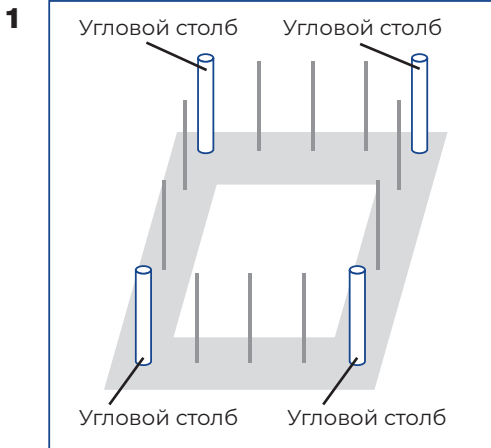
3



Дополнительно углубите стойки в землю при помощи молотка.

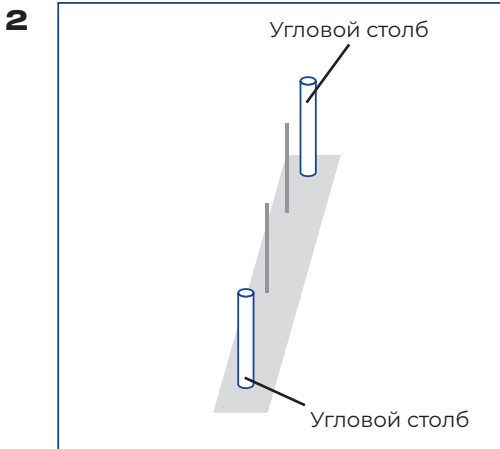
6

## 4.2 Установка угловых стоек



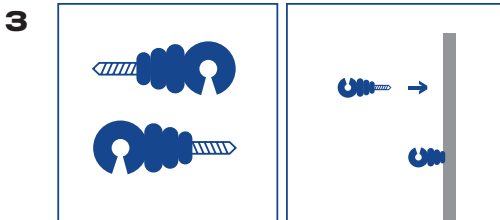
### Если изгородь закольцована

(ограживает участок вокруг): вкопайте деревянные столбы необходимого размера (в комплект поставки не входят) по углам изгороди.



### Если изгородь не закольцована

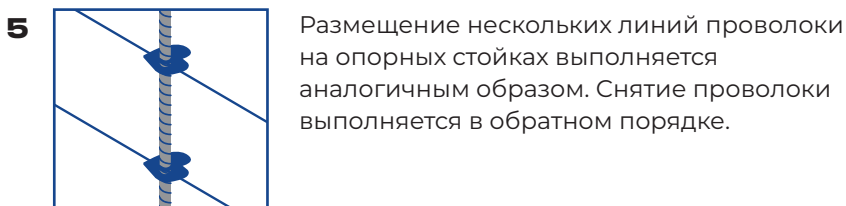
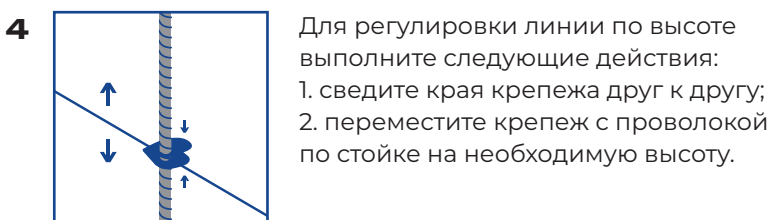
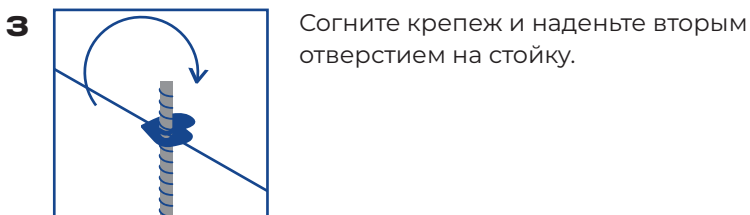
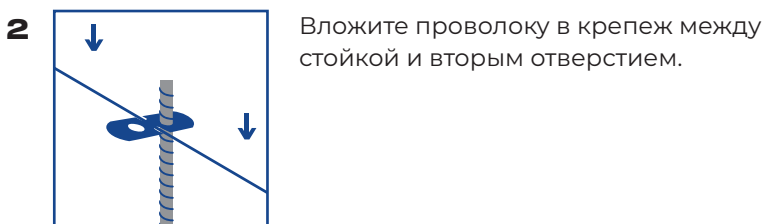
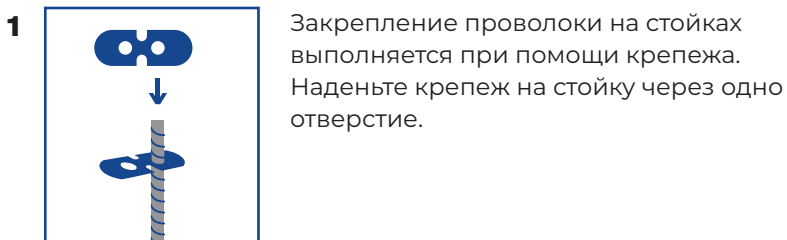
(конец изгороди не возвращается в начало): вкопайте деревянные столбы необходимого размера (в комплект поставки не входят) по краям изгороди.



Вкрутите в установленные деревянные столбы кольцевые изоляторы. Количество кольцевых изоляторов расположенных на одном столбе должно соответствовать количеству токоведущих линий изгороди.

## 4.3 Натяжение проволоки

### 4.3.1 Размещение проволоки на опорных стойках

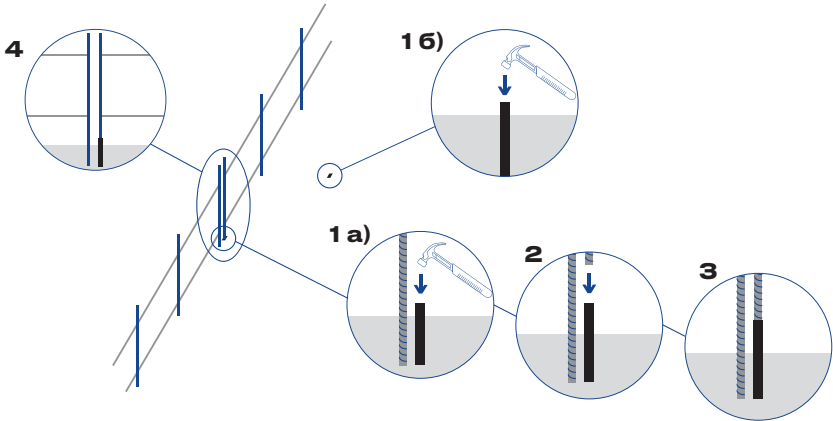




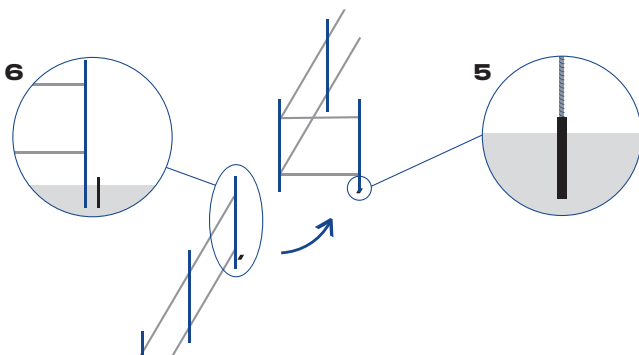
### 4.3.2 Организация калитки

Простая калитка строится с использованием двух закладных (сквозные стальные трубки  $\varnothing 20$  мм и длиной по 25 см каждая), которые позволяют открывать пролет изгороди целиком.

Для того чтобы сделать калитку на закладных, выполните следующие действия:



- 1 а)** Углубите одну закладную в землю (на полную глубину) вдоль направления изгороди рядом с опорной стойкой.
- 1 б)** Вторую закладную разместите в стороне на расстоянии ширины пролета.
- 2, 3** Вставьте дополнительную опорную стойку в первую закладную.
- 4** Разместите проволоку на дополнительной опорной стойке.



### 5, 6

Калитка открывается путем переноса дополнительной опорной стойки вместе с проволокой из первой закладной во вторую.

## 4.4 Общие указания по установке изгороди

- 1** В качестве проволочного ограждения следует применять стальную оцинкованную или нержавеющую проволоку диаметром от 0,8 до 3,0 мм, электропроводный шнур или ленту.
- 2** Запрещено использовать колючую проволоку.
- 3** Общая протяженность подключенной проволоки не должна превышать значение, указанное в характеристиках генератора импульсов. При использовании шнура или ленты следует принять во внимание информацию на этикетке (сопротивление, рекомендуемая протяженность). Превышение этих значений не влияет на работоспособность генератора импульсов, однако может снизить эффективность самой электрической изгороди.
- 4** Проволока (шнур, лента) должна быть изолирована от поверхности земли, растительности и посторонних предметов. Для этих целей рекомендуется применять заводские изоляторы. В случае касания проволоки травой — поднимите проволоку выше на стойке или выкосите траву под проволокой. Если соприкосновение с посторонними предметами неизбежно, токоведущую линию следует изолировать в месте касания. При отсутствии заводских изоляторов возможна (но не желательна) изоляция проволоки подручными средствами:

### **Изолятором является**

- Труба ПВХ не армированная (применяется в отоплении и водоснабжении).

### **Изолятором не является**

- Изолента (выдерживает напряжение до 600 В, в электропастухе – 10 000 В).
- Гофрированная трубка (предназначена для пожаробезопасности проводки, но не для изоляции).
- Резиновый шланг, резиновый ремень.

Замыкание проволоки (шнура, ленты) на землю не выведет

из строя генератор импульсов, но снизит эффективность электроизгороди и приведет к:

1. Слабому импульсу на проволоке либо его отсутствию;
2. Быстрому разряду аккумуляторной батареи.

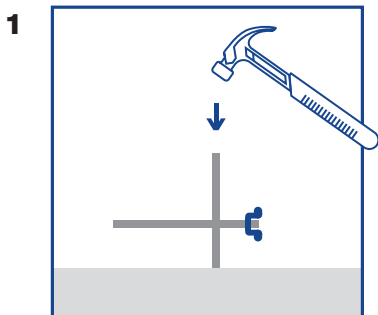
- 5** Необходимо избегать прокладывания проволоки (шнура, ленты) под воздушными линиями электропередач или линиями связи. Если пересечение неизбежно, ограждение электропастуха следует проводить под линией электропередач перпендикулярно к ней.
- 6** Расстояние от верхнего ряда электроограждения до нижней линии электропередач должно соответствовать указанному в таблице:

<b>№</b>	<b>Напряжение линии электропередач, В</b>	<b>Расстояние до линии, м</b>
1	до 1000	не менее 3
2	1 000 ÷ 33 000	не менее 4
3	свыше 33 000	не менее 8

## 5. Заземление

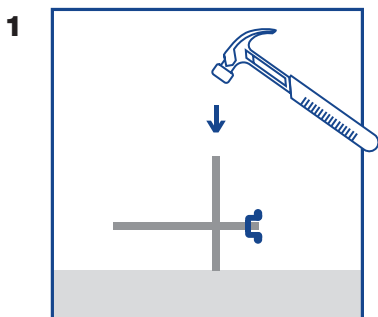
### 5.1 Установка шеста заземления

Вариант 1: площадь ограждения **не превышает 50 Га**

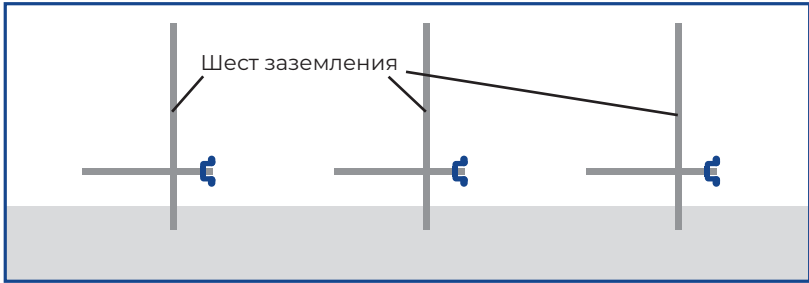


Шест заземления устанавливается снаружи огораживаемой территории в месте, где планируется разместить генератор импульсов. Вбейте шест заземления в землю длинной стороной до его перекладины.

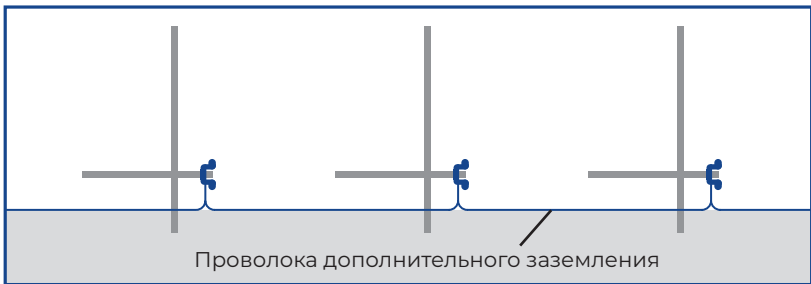
Вариант 2: площадь ограждения **превышает 50 Га** или почва является чрезвычайно сухой



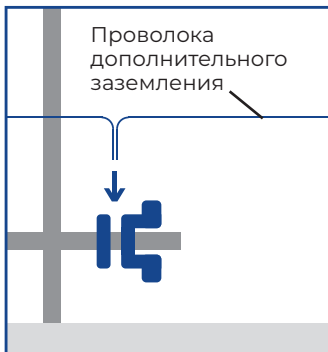
Первый шест заземления устанавливается снаружи огораживаемой территории в месте, где планируется разместить генератор импульсов. Вбейте шест заземления в землю длинной стороной до его перекладины.



- 2** Установите дополнительные шесты заземления вдоль линии прохождения электроизгородди на равном расстоянии (но не более 1 километра) друг от друга.



- 3** Соедините шесты заземления проволокой дополнительного заземления (проволока должна лежать на земле).



Для этого:

1. Ослабьте гайку шеста заземления;
2. Вставьте проволоку дополнительного заземления между шайбами;
3. Затяните гайку.

Разборка выполняется в обратном порядке.

## 5.2 Общие указания по организации заземления

- 1** Заземление электропастуха **не должно** быть связано с заземлением зданий, общим заземлением сети или водопроводом.
- 2** Между заземлением электропастуха и любыми другими заземляющими системами необходимо обеспечить расстояние **не менее 10 метров**.
- 3** **Рекомендуется устанавливать шесты заземления в затененных местах.**
- 4** От типа почвы зависит эффективность заземления:
 

Влажная почва – хорошее заземление.  Чернозем, пойма реки, болотистая местность.	Сухая почва – плохое заземление.  Глина, суглинок, песок – следует использовать дополнительные шесты заземления (стр. 12, п.5.1, вариант 2).
--	--

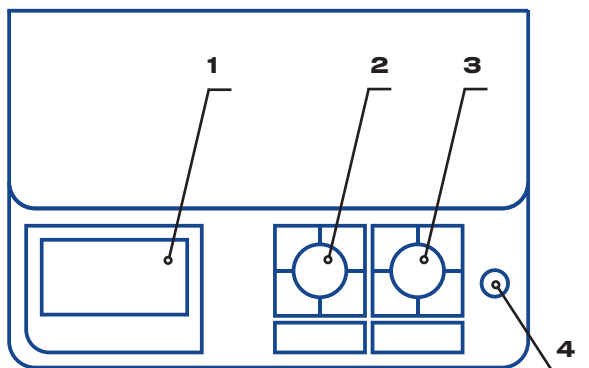
## 6. Генератор импульсов Статик-ЗМ

### 6.1 Комплектность

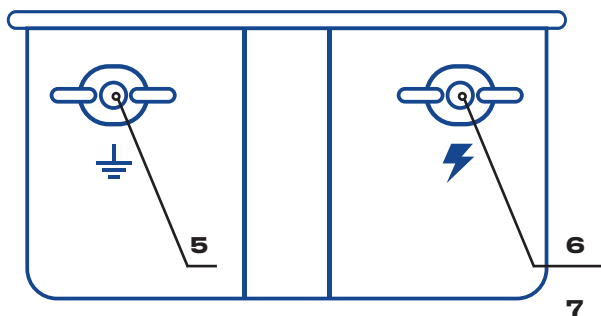
№	Наименование	Изображение	Ед. измерения	Количество
1	Генератор импульсов Статик-ЗМ-06		ШТ.	1

№	Наименование	Изображение	Ед. изме- рения	Количе- ство
2	Кабель для подключения к аккумулятору 12В (с зажимами типа «крокодил» или «кольца»)		шт.	1
3	Кабель высоковольтный, «бронепровод» (для подключения генератора импульсов к ограждению)		шт.	1
4	Кабель заземления (для соединения генератора с шестом заземления)		шт.	1
5	Тестер работоспособности генератора		шт.	1
6	Плакат предупредительный «Осторожно! Высокое напряжение!»		шт.	4
7	Руководство по эксплуатации		шт.	1

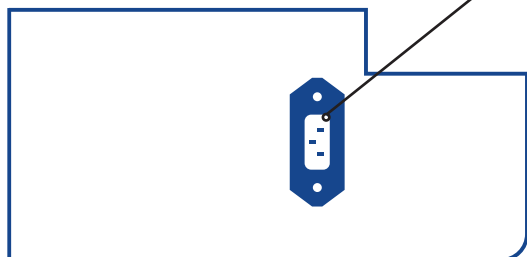
## 6.2 Устройство



- 1** Вольтметр (напряжение питания)
- 2** Регулятор «ЭНЕРГИЯ»
- 3** Регулятор «ЧАСТОТА»
- 4** Световой индикатор «ИМПУЛЬС»



- 5** Клемма «ЗАЗЕМЛЕНИЕ»
- 6** Клемма «НАПРЯЖЕНИЕ»
- 7** Разъем «ПИТАНИЕ» (12 Вольт)



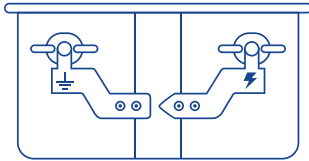


## 6.3 Подключение

### Монтаж и техническое обслуживание прибора следует выполнять при выключенном питании!

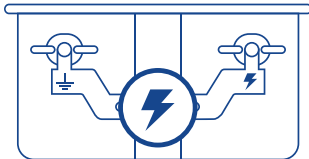
Для проверки прибора на работоспособность используется тестер работоспособности генератора импульсов. Проводить тестирование рекомендуется перед первым включением генератора импульсов. Также тестер может быть полезен в дальнейшей настройке и эксплуатации изгороди.

1



Установите тестер на клеммы генератора импульсов и затяните клеммы (**не прикладываете излишних усилий**). Расположение обозначений «ЗАЗЕМЛЕНИЕ» и «НАПРЯЖЕНИЕ» на тестере и на приборе должно совпадать.

2

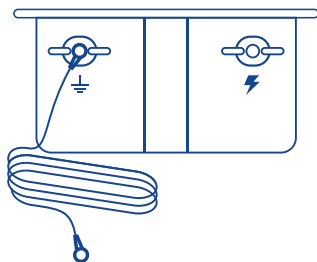


Включите генератор импульсов, установите регуляторы «ЭНЕРГИЯ» и «ЧАСТОТА» в крайнее правое положение. При работоспособном генераторе импульсов между пластинами тестера проскакивает искра.

## Порядок монтажа генератора импульсов:

- 1** Установите генератор импульсов в горизонтальное положение без прямого контакта с землей в защищенном от прямых солнечных лучей и атмосферных осадков месте.
- 2** Подключите генератор импульсов к шесту заземления:

### 2.1

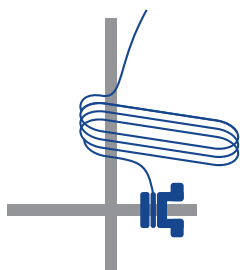


Подключите один конец кабеля заземления к генератору импульсов.

Для этого:

1. Ослабьте клемму «ЗАЗЕМЛЕНИЕ» генератора импульсов;
2. Наденьте кольцо кабеля заземления на клемму;
3. Затяните клемму **(не прикладывайте излишних усилий)**.

### 2.2



Подключите второй конец кабеля заземления к шесту заземления.

Для этого:

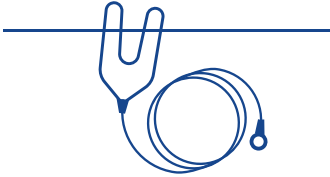
1. Открутите гайку шеста заземления;
2. Наденьте кольцо кабеля заземления на шпильку;
3. Затяните гайку.

Отключение выполняется в обратном порядке.

Расстояние между генератором импульсов и шестом заземления должно быть таким, чтобы **исключить натяжение кабеля заземления**.

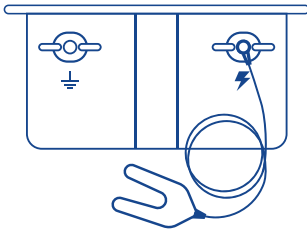
**3** Подключите генератор импульсов к изгороди.

**3.1**



Подключите один конец переходного кабеля к проволоке. Для этого накиньте контактную вилку переходного кабеля на проволоку, шнур или ленту.

**3.2**



Подключите второй конец переходного кабеля к генератору импульсов.

Для этого:

1. Ослабьте клемму «НАПРЯЖЕНИЕ» генератора импульсов;

2. Наденьте кольцо переходного кабеля на клемму;

3. Затяните клемму

**(не прикладывайте излишних усилий)**. Отключение выполняется в обратном порядке.

## 6.4 Общие указания по установке генератора импульсов

№	Указание
1	Запрещено включать генератор импульсов без его подключения к ограждению и заземлению. Такое включение генератора импульсов допускается только при установленном тестере работоспособности.
2	Не подключайте к клеммам генератора импульсов ничего, кроме ограждения или тестера работоспособности.
3	Запрещено в качестве источника питания использовать зарядное устройство.
4	Запрещено размещать генератор импульсов на земле, подвергать воздействию прямых солнечных лучей и атмосферных осадков.
5	Допускается питание нескольких изгородей одним генератором импульсов. Общая протяженность подключенного ограждения должна соответствовать характеристикам генератора импульсов, превышение этих значений может снизить эффективность электроограждения.
6	Запрещено подключать к одной проволочной изгороди несколько генераторов импульсов.
7	При монтаже генератора импульсов в защитный ящик следует сделать изоляцию высоковольтного провода от стенок выводного отверстия. Для этого в отверстие вставьте отрезок полипропиленовой (водопроводной) трубы любого диаметра и через нее выведите высоковольтный кабель из ящика наружу. При отсутствии такой изоляции сила удара на изгороди значительно снизится.
8	Запрещено эксплуатировать прибор: людям, страдающим сердечно-сосудистыми заболеваниями, имеющим электрический кардиостимулятор, детям.

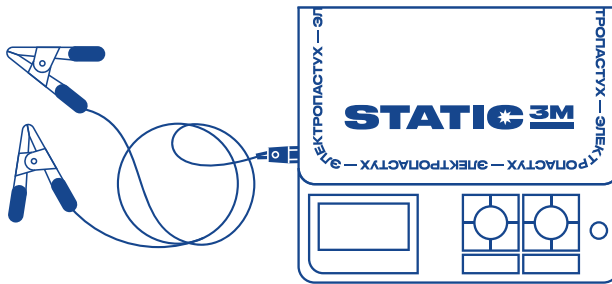
## 6.5 Источники питания для генератора импульсов

### 6.5.1 Включение от аккумуляторной батареи 12В

В качестве автономного источника питания для генератора импульсов рекомендуется использовать автомобильную аккумуляторную батарею 12В. Допускается применение иных батарей с выходным напряжением 12В.

Срок автономной работы генератора импульсов от внешней батареи зависит от ее емкости — чем выше емкость, тем реже требуется подзарядка.

Прибор имеет встроенную защиту от переплюсовки — неправильное подключение генератора импульсов к аккумуляторной батарее не выведет его из строя.



#### Для подключения генератора импульсов к аккумуляторной батарее:

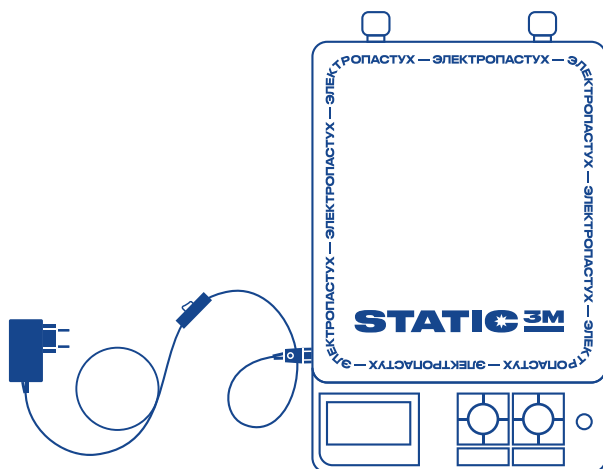
1. Вставьте штекер кабеля для подключения к аккумулятору в разъем «ПИТАНИЕ» генератора импульсов;
2. Закрепите красный зажим кабеля на клемме (+) аккумуляторной батареи;
3. Закрепите черный зажим кабеля на клемме (-) аккумуляторной батареи.

Отключение выполняется в обратном порядке.

Избегайте пересечения кабеля питания с высоковольтным проводом («бронепроводом»), это может вывести прибор из строя.

Запрещено размещать генератор импульсов и аккумуляторную батарею в одном ящике – кислотные испарения со временем выведут прибор из строя.

## 6.5.2 Включение от бытовой электросети 220В



Подключение генератора импульсов к бытовой электросети 220В возможно с использованием стабилизированного по напряжению сетевого адаптера 220/12В. Генератор импульсов комплектуется сетевым адаптером с оригинальной вилкой питания, допускается применение сетевых адаптеров сторонних производителей (при соответствии характеристик требуемым).

### Для подключения генератора импульсов к бытовой электросети:

- 1** Вставьте штекер сетевого адаптера в разъем «ПИТАНИЕ» генератора импульсов;
- 2** Вставьте вилку сетевого адаптера в розетку бытовой электросети 220В;
- 3** При наличии выключателя в составе сетевого адаптера включите его.

Отключение выполняется в обратном порядке.

**Избегайте пересечения кабеля питания с высоковольтным проводом («бронепроводом»), это может вывести из строя как сетевой адаптер, так и прибор.**

При выборе сетевого адаптера стороннего производителя следует руководствоваться следующими техническими характеристиками:

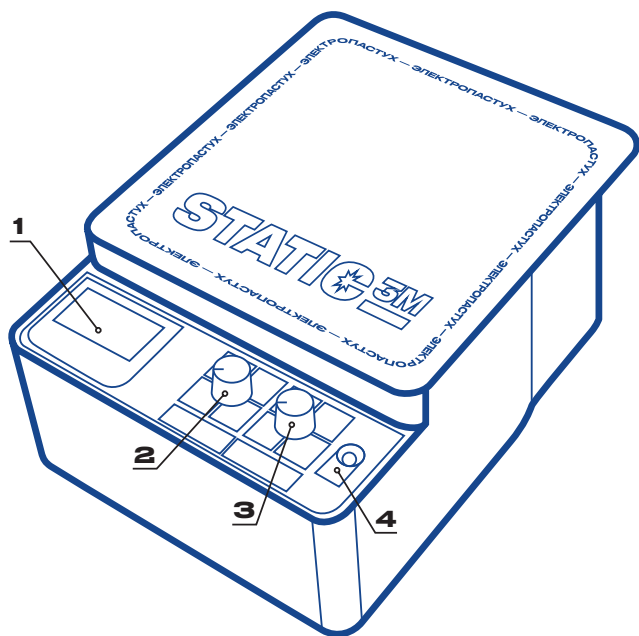
№	Параметр	Значение
1	Входное напряжение	180 – 240 В
2	Выходное напряжение	12 В, стабилизированное*
3	Сила тока	не менее 1 А (модель Статик-3М-06) не менее 2 А (модель Статик-3М-063)
4	Полярность	«Плюс» на центральном контакте, «минус» на правом контакте штекера

\* Подключая к генератору импульсов сетевой адаптер стороннего производителя, следует убедиться, что он является стабилизированным. Применение не стабилизированного сетевого адаптера приведет к нестабильному по мощности и периодичности выходному импульсу, самопроизвольному выключению генератора импульсов. Это может вывести из строя как сетевой адаптер, так и генератор импульсов.

**Подключать генератор импульсов следует только к сетевым адаптерам заводского изготовления, характеристики которых соответствуют требуемым.**

Подключение к самодельным или переделанным сетевым адаптерам, а также автомобильным зарядным устройствам **категорически запрещено!**

## 6.6 Органы индикации и управления



**Генератор импульсов СТАТИК-3М имеет следующие органы индикации и управления:**

- 1** Цифровой вольтметр
- 2** Регулятор «ЭНЕРГИЯ»
- 3** Регулятор «ЧАСТОТА»
- 4** Световой индикатор «ИМПУЛЬС»

Генератор импульсов включается при подаче напряжения 12В на разъем «ПИТАНИЕ», при этом цифровой вольтметр начинает показывать напряжение источника питания. Поворот регулятора «ЭНЕРГИЯ» из крайнего левого положения (выход из сектора «ВЫКЛ») включает подачу электрических импульсов на клемму «НАПРЯЖЕНИЕ». Подача электрических импульсов сопровождается морганием светодиода «ИМПУЛЬС» зеленым цветом в такт частоте импульсов. Регулировка частоты импульсов выполняется регулятором «ЧАСТОТА».

Выключение прибора выполняется в обратном порядке.



Диапазон регулировки выходной энергии – от 0,5 до 6 Дж (модель Статик-3М-06), от 0,5 до 15 Дж (модель Статик-3М-063)

Диапазон регулировки частоты импульсов – от 10 до 60 импульсов в минуту.

**Световой индикатор «ИМПУЛЬС» показывает следующее:**

№	Состояние индикатора	Значение
1	Моргает <b>зеленым цветом</b> при каждом выходном импульсе	Аккумуляторная батарея достаточно заряжена, импульс подается на изгородь.
2	Моргает <b>красным цветом</b> при каждом выходном импульсе	Остаток заряда аккумуляторной батареи составляет 15-20%, подзарядите аккумуляторную батарею, импульс подается на изгородь.
3	Попеременно моргает <b>красным и зеленым цветом</b>	На разъем «Питание» подано напряжение выше допустимого (более 14,5 В), смените источник питания во избежание выхода прибора из строя! Такое состояние индикатора возникает при использовании непригодных для генератора импульсов источников питания.
4	Световой индикатор не моргает	1. Аккумуляторная батарея разряжена (напряжение на клеммах менее 11 В); 2. При использовании сетевого адаптера: • в бытовой электросети нет напряжения или оно ниже 180 В; • вышел из строя сетевой адаптер. 3. Прибор неисправен, обратитесь к производителю или в сервисную службу. (тел. +7 913-210-25-39)

## 7. Правила хранения и транспортировки продукции

Прибор должен храниться только в закрытых помещениях в условиях, исключающих возможность непосредственных атмосферных воздействий и проникновения разного рода агрессивных газов. Температура окружающего воздуха при хранении прибора должна находиться в пределах от 0°C до +50°C, относительная влажность — не более 90% при температуре +25°C .

Транспортировка и хранение прибора должна производиться только в заводской упаковке предприятия-изготовителя.

## 8. Гарантии производителя

На данное изделие предоставляется гарантия производителя на случай обнаружения производственного брака или дефекта материалов. Гарантийные обязательства вступают в силу с момента приобретения товара. Срок гарантийных обязательств обозначен в гарантийном талоне на изделие.

При обнаружении дефекта товар необходимо доставить изготовителю или дилеру. Изготовитель обязуется починить прибор или заменить его на новый в максимально короткие сроки. Доставка товара изготовителю или дилеру и обратно осуществляется за счёт покупателя.

Гарантия не распространяется на дефекты, возникшие в результате неправильного использования, неаккуратного обращения с устройством или использования ненадлежащего входного напряжения, а также по другим причинам, за которые изготовитель не несёт ответственности.

Гарантия не покрывает ущерба, явившегося прямым, косвенным, неслучайным или случайным результатом использования устройства или невозможности его использования. Ответственность изготовителя ограничивается отпускной стоимостью устройства.

## 9. Информация о производителе

### ООО «Научно-Производственная Компания «Стамакс»

Юридический адрес	656046, Алтайский край, Первомайский район, с. Санниково, ул. Кузнецкая, д. 16
Фактический адрес	656011, Алтайский край, г. Барнаул, пр-т. Космонавтов, 6/1
ОГРН	1132225001611
ИНН	2225136205
КПП	222501001

8 800 551 91 67  
sale@staremax.com  
www.электро-пастух.рф

ООО «НПК «Стамакс»,  
Алтайский край, г. Барнаул,  
пр-т. Космонавтов, 6/1

8 (3852) 60-25-39,  
[info@staremax.com](mailto:info@staremax.com)  
[электро-пастух.рф](http://электро-пастух.рф)