

# NewOLiNE

**КРОВЕЛЬНЫЕ МАТЕРИАЛЫ «NEWOLINE» ЭТО В ПЕРВУЮ  
ОЧЕРЕДЬ КАЧЕСТВО И ДЕМОКРАТИЧНАЯ СТОИМОСТЬ**



**yigitsan**  
Grup  
Yapı Kimyasalları Boya İzolasyon  
Madencilik San. İç ve Dış  
Ticaret Ltd. Şti.

## Технические параметры листа

**SMART LOCK**  
**NewOLiNE**

Длина, L	1950 мм ± 1 %
Ширина, B	950 мм ± 2 %
Полная толщина, s	3 мм ± 10 %
Количество волн	10
Высота волны, H	38 мм ± 6 %
Шаг волны, t	95 мм ± 2 %
Вес листа	6,5 кг ± 10 %
вес, м <sup>2</sup>	3,4 кг ± 10 %
Полезная площадь (уклон 5-10°)	1,25 м <sup>2</sup>
Полезная площадь (уклон 10-15°)	1,50 м <sup>2</sup>
Полезная площадь (уклон ≥ 15°)	1,58 м <sup>2</sup>
Соотношение битума	Мин. 40%

Производитель оставляет за собой право вносить изменения в технические показатели своей продукции без предварительного предупреждения.



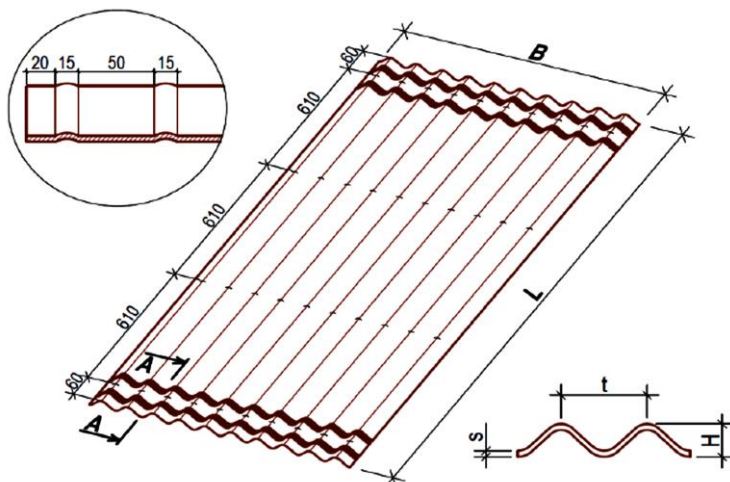
20 лет гарантии на водонепроницаемость

Кровельные листы NewOline Smart Lock

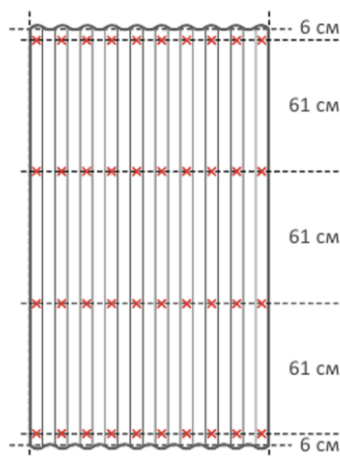
Состав:

- битум;
- целлюлозные волокна;
- минеральные вещества (наполнитель);
- Смола и минеральные пигменты.



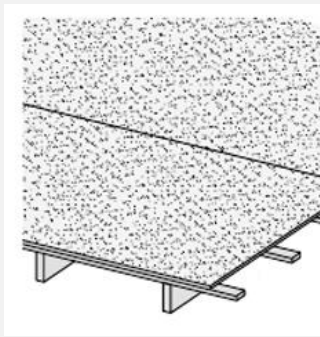
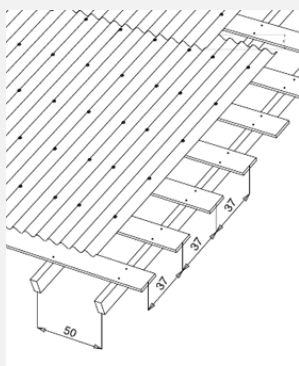
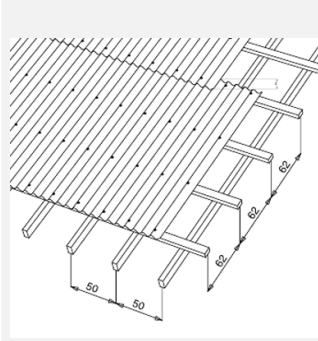
Цвет: Коричневый, красный, зеленый.



ОТМЕТКИ ДЛЯ ГВОЗДЕЙ



# Монтаж сплошной обрешетки и обрешетки с интервалом

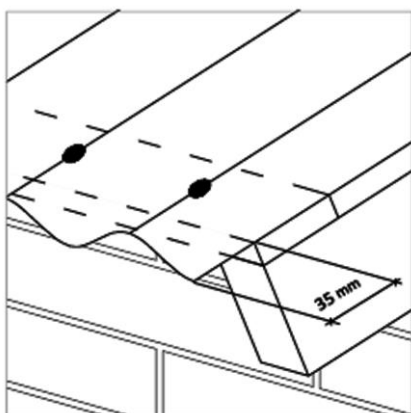
СПЛОШНАЯ ОБРЕШЕТКА		ОБРЕШЕТКА С ИНТЕРВАЛОМ	
Уклон наклона крыши (уклон)	5-10° (от 1/11 до 1/6)	10-15° (от 1/6 до 1/4)	≥15° (от 1/4)
Концевой нахлест	300 мм	200 мм	120 мм
Боковой нахлест	2 волны	1 волна	1 волна
	Сплошная обрешетка из доски, фанеры ФСФ, ОСП 3, ЦСП и др.	45 см минимальная толщина доски 25 мм, минимальная толщина бруска 50 мм	61 см минимальная толщина доски 25 мм, минимальная толщина бруска 50 мм
Интервал обрешетки (от центра до центра доски или бруска)			
			

- В инструкции указан максимально возможный шаг обрешетки. Для удобства монтажа и более длительного срока службы кровли рекомендуется делать более частую обрешетку, например «через доску».
- Если предполагается большая снеговая нагрузка на кровлю, то рекомендуется уменьшить интервал обрешетки и увеличить нахлесты.

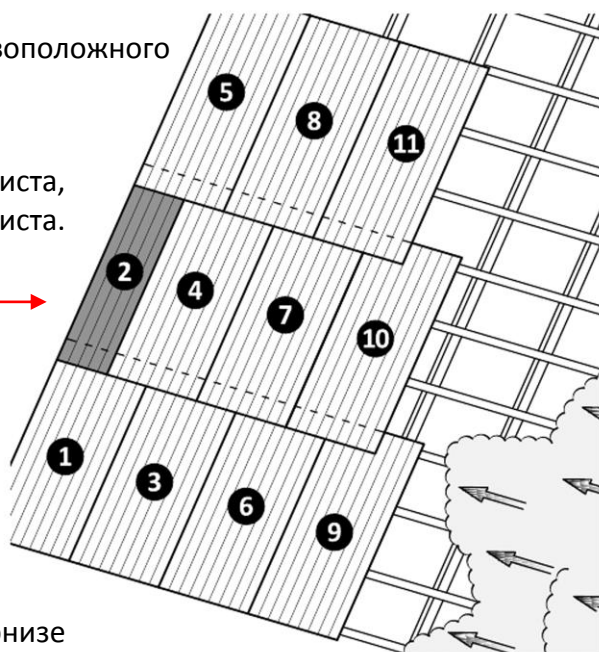
## Монтаж листов

Начинать укладывать листы необходимо с противоположного преобладающим ветрам края крыши.

Второй ряд листов укладывается с половины листа, чтобы на угловом стыке был нахлест в 3, а не в 4 листа. Иначе может произойти деформация углов.



Свес листа на карнизе должен отступать от края обрешетки максимум на 35 мм.



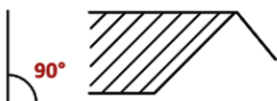
Размечать кровельные листы следует цветным карандашом. Улучшить качество разметки волнистой поверхности можно используя обрезок листа, рейку или натянутую нитку.



Листы монтируются только при плюсовой температуре, но выше +30 °С.



Не рекомендуется растягивать или поджимать лист более чем на 1 см.



Перед монтажом необходимо провести вертикальную линию и ориентироваться на нее при укладке.

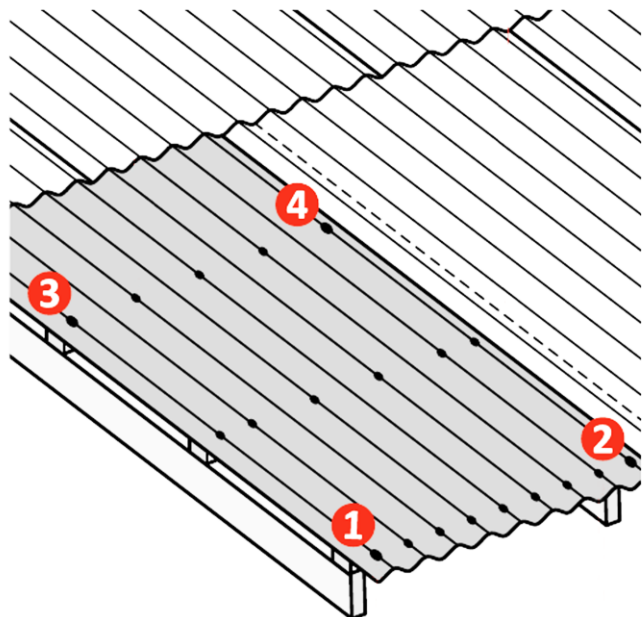


Для продвижения по кровле рекомендуется использовать лестницу либо строительные мостики.

## Порядок забивания гвоздей в лист NewOline Smart



МОНТАЖНАЯ РАЗМЕТКА НАНЕСЕНА НА КАЖДУЮ ВОЛНУ. ПРИБИВАТЬ ЛИСТ В ЦЕНТРАЛЬНОЙ ЧАСТИ НЕОБХОДИМО В ШАХМАТНОМ ПОРЯДКЕ СОГЛАСНО СХЕМЕ КРЕПЛЕНИЯ. ПРИ НЕСОБЛЮДЕНИИ РЕКОМЕНДАЦИЙ ВОЗМОЖНА ДЕФОРМАЦИЯ ЛИСТОВ И ОБРАЗОВАНИИ ПРОТЕЧЕК.



Остальные два ряда гвоздей прибиваются через одну волну к обрешетке, при этом обязательно крепятся края листа.

В крайнюю волну, которая идет внахлест, гвозди забивают одновременно с монтажом следующего листа.

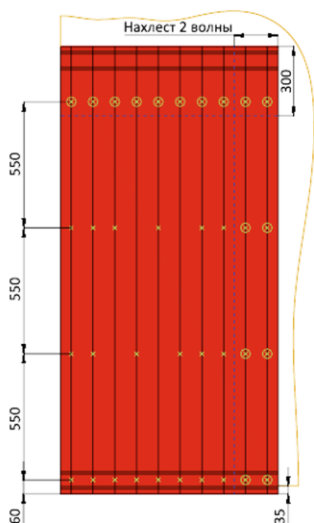
Для крепления одного листа NewOline Smart необходимо 20 гвоздей. Сначала закрепляется лист по 4 углам.

Низ листа крепится по каждой волне.

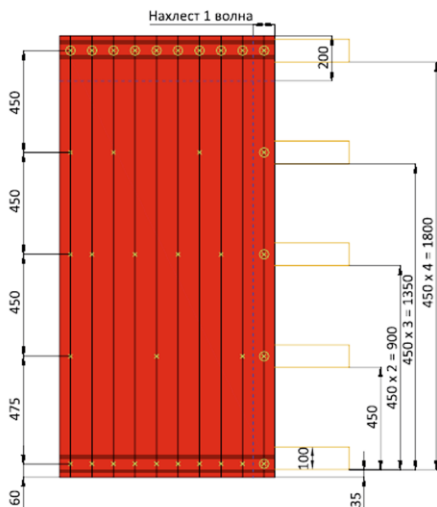


Гвозди забиваются в верхнюю часть волны под углом 90°.

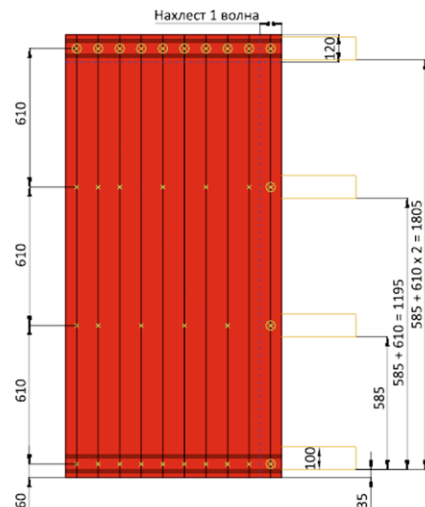
УГОЛ НАКЛОНА КРЫШИ 5-10°



УГОЛ НАКЛОНА КРЫШИ 10-15°



УГОЛ НАКЛОНА КРЫШИ БОЛЕЕ 15°



На данных уклонах, при забивании гвоздей, не следует ориентироваться на разметку, нанесенную на лист! Забивать гвозди согласно схеме

Следует ориентироваться на разметку, нанесенную на лист.



# NewOLiNE

Corrugated Roof And Facade Coating Plates

## КРОВЕЛЬНЫЕ ВОЛНИСТЫЕ ЛИСТЫ

  
**DAGSITIL**  
DIŞ TİCARET



**ООО БОРДЕРС**  
Международная компания

**ОБЩЕСТВО С ОГРАНИЧЕННОЙ ОТВЕТСТВЕННОСТЬЮ «БОРДЕРС»**

ИНН: 7724335156 / КПП: 772401001 / ОГРН: 1157746884943

115409, г. Москва, Каширское шоссе, д. 43, корпус 5, кабинет 4

tel. : +7 (495) 978-80-85

e-mail: office@dagsitil.com

**yigitsan**  
Grup  
Yapı Kimyasalları Boya İzolasyon  
Madencilik San. İç ve Dış  
Ticaret Ltd. Şti.