

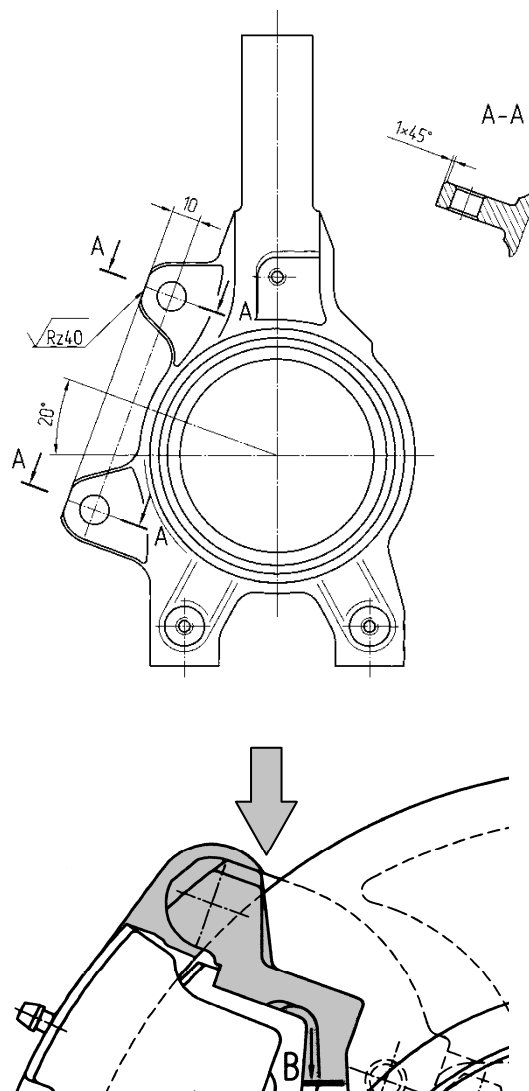
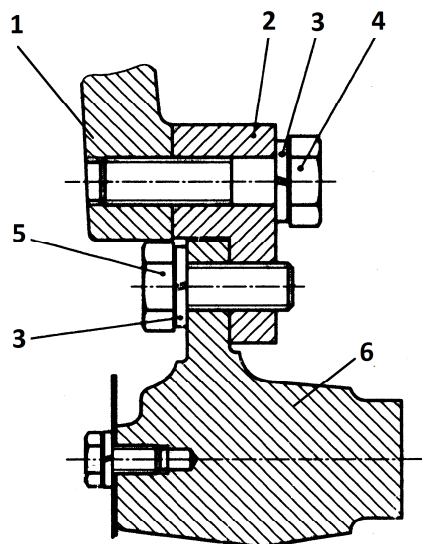
**Для установки кронштейнов Вам потребуется:**

- 1) Набор инструмента для снятия тормозов (Нет в комплекте).
- 2) Напильник (Нет в комплекте).
- 3) Тормозные диски 11186-3501070-00 (Могут входить в состав комплекта).
- 4) Тормозные колодки 21128-3501080-00 или 21080-3501080-00 (Могут входить в состав комплекта).
- 5) Направляющие 21100-3501155-00 (Могут входить в состав комплекта). Не требуются для автомобилей ВАЗ 2110-2112 8клап., Калина 8клап., Гранта 8клап.
- 6) Болты для крепления и гроверы (Входят в состав комплекта).
- 7) Для Лады Самара также требуется модернизация суппорта, либо его замена на 2110 и замена грязезащитных кожухов. (Могут входить в состав комплекта)

**Порядок установки:**

- 1) Разберите тормоза в соответствии с инструкцией к Вашему автомобилю.
- 2) Спилите напильником "ушки" на кулаке в соответствии с чертежом:

- 3) Закрепите кронштейн-переходник (2) на поворотном кулаке (6) с помощью болта М10х1,25х25 (5), подложив гровер (3). Момент затяжки 60Нм.
- 4) Установите новый тормозной диск, предварительно очистив ступицу от ржавчины!
- 5) Закрепите направляющую (1) на кронштейне-переходнике (2) с помощью болта М10х1,25х40 (4), подложив гровер (3). Момент затяжки 60Нм.



- 6) Если направляющая задевает о тормозной диск, то проточите её напильником, пока не образуется зазор.