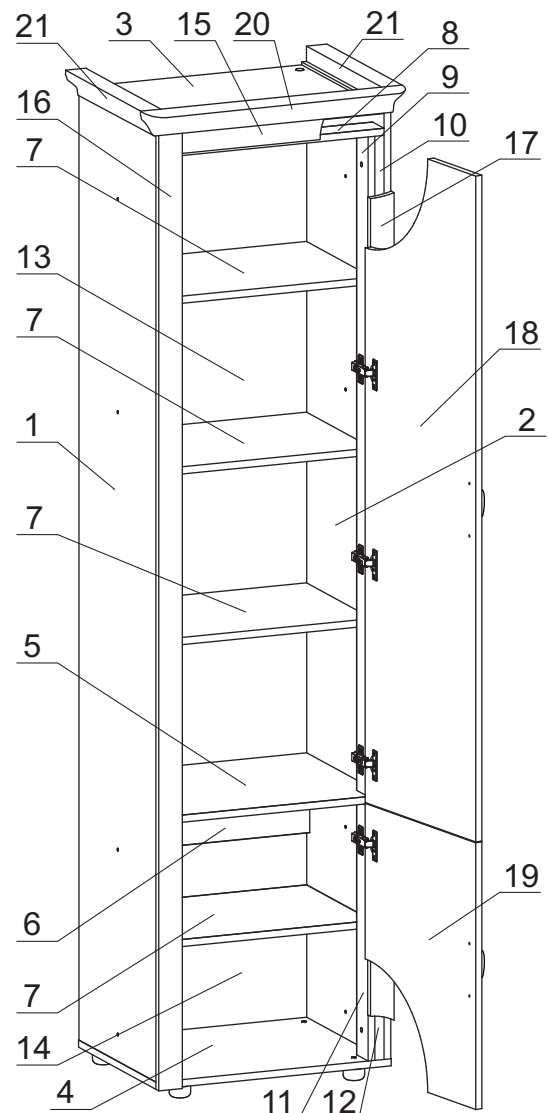


а		б		в		г		д		е		ж	
Евровинт 50	4 шт.	Дюбель 30 мм	18 шт.	Эксцентрик 16	18 шт.	Шуруп 4x16 п/сфера	6 шт.	Шуруп 3,5x15	24 шт.	Шуруп 3x12 п/сфера	46 шт.	Шуруп 4,8x50	6 шт.
з		и		к		л		м		н		о	
Шайба 12x4 пл.	4 шт.	Ручка R392	2 шт.	Ключ-шестигр.	1 шт.	П/д «Дупло»	16 шт.	Петля внутр. с доводчиком и заглушкой	6 шт.	Дюбель DU 321	4 шт.	Эксцентрик VB-35M/16	4 шт.
п		р		с		т		у		ф		х	
Опора меб. регулир.	4 шт.	Шкант дерев 8x30	4 шт.	Стяжка 30 мм	4 компл.	Загл. к ев. винту	4 шт.	Заглушка эксцентрика	18 шт.	Загл. самокл. D14	8 шт.	Заглушка 10	4 шт.

Наименование деталей

1.	Боковина левая	2144x430	1 шт.
2.	Боковина правая	2144x430	1 шт.
3.	Крышка	526x430	1 шт.
4.	Основание	560x430	1 шт.
5.	Полка	526x430	1 шт.
6.	Ригель	526x160	1 шт.
7.	Полка вкладная	526x364	4 шт.
8.	Планка	526x64	1 шт.
9.	Стойка	1484x64	1 шт.
10.	Стойка	1484x64	1 шт.
11.	Стойка	572x64	1 шт.
12.	Стойка	572x64	1 шт.
13.	Стенка ДВПО	1561x554	1 шт.
14.	Стенка ДВПО	554x447	1 шт.
15.	Фриз МДФ ДР	448x56	1 шт.
16.	Колонна лев. МДФ ДР	2160x56	1 шт.
17.	Колонна прав. МДФ ДР	2160x56	1 шт.
18.	Дверь МДФ ДР	1498x442	1 шт.
19.	Дверь МДФ ДР	600x442	1 шт.
20.	Карниз лицевой МДФ ДР	622x69	1 шт.
21.	Карниз боковой МДФ ДР	418x60	2 шт.



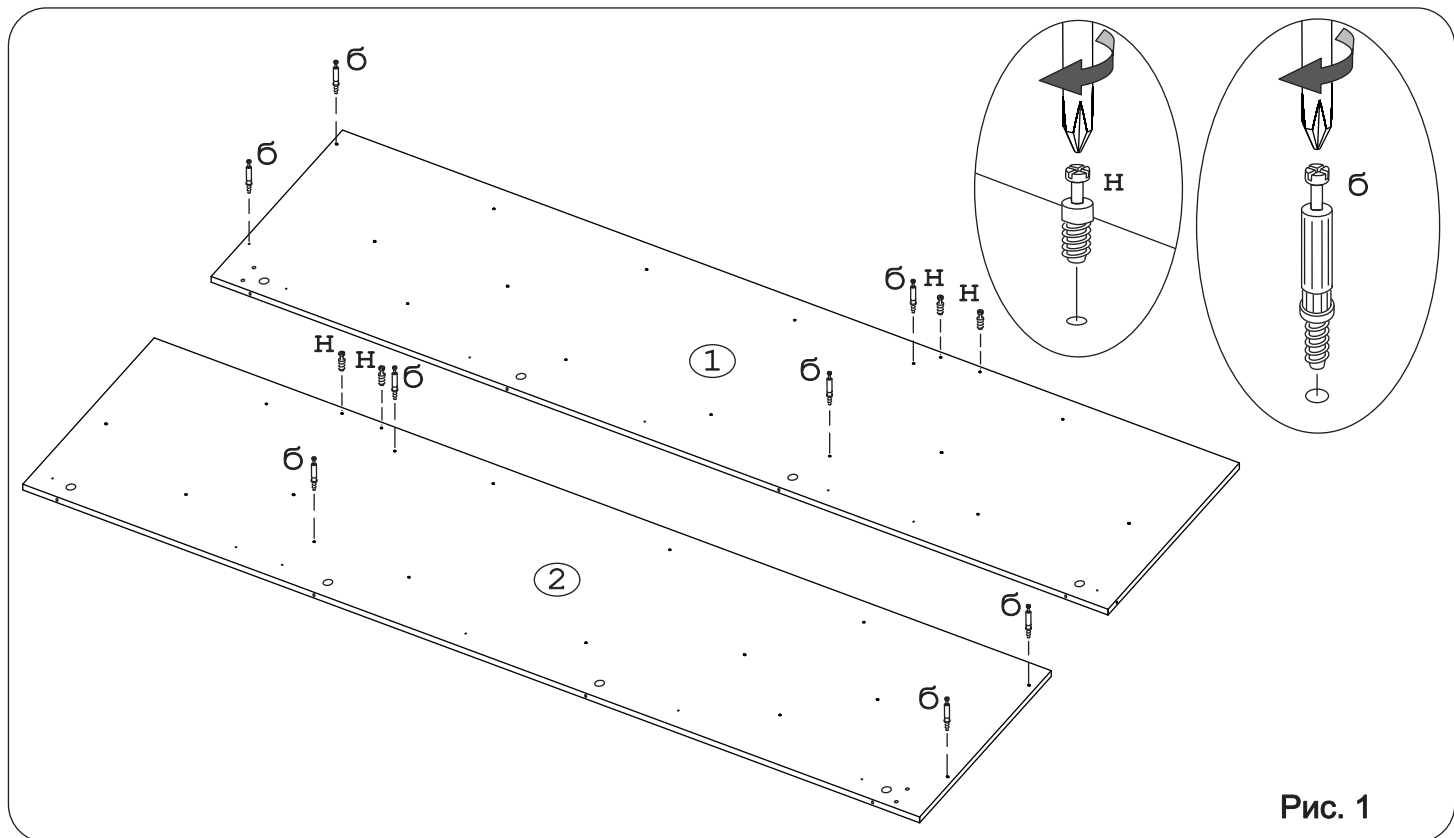


Рис. 1

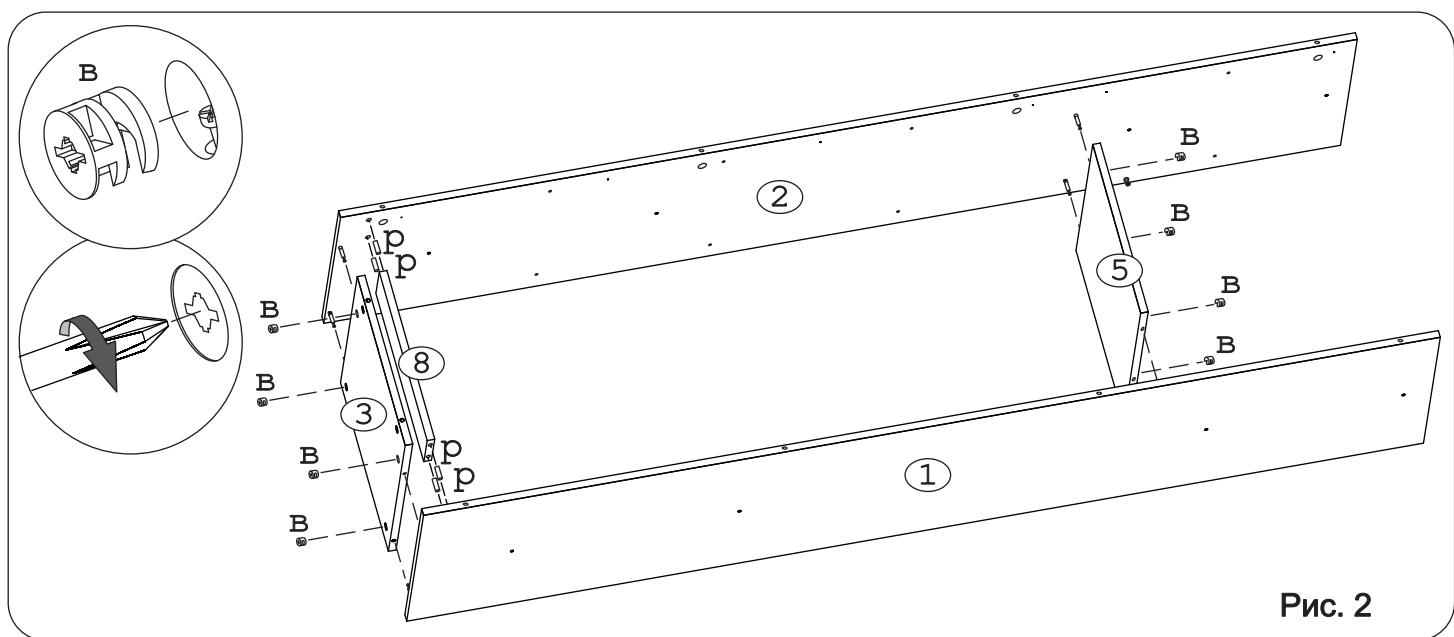


Рис. 2

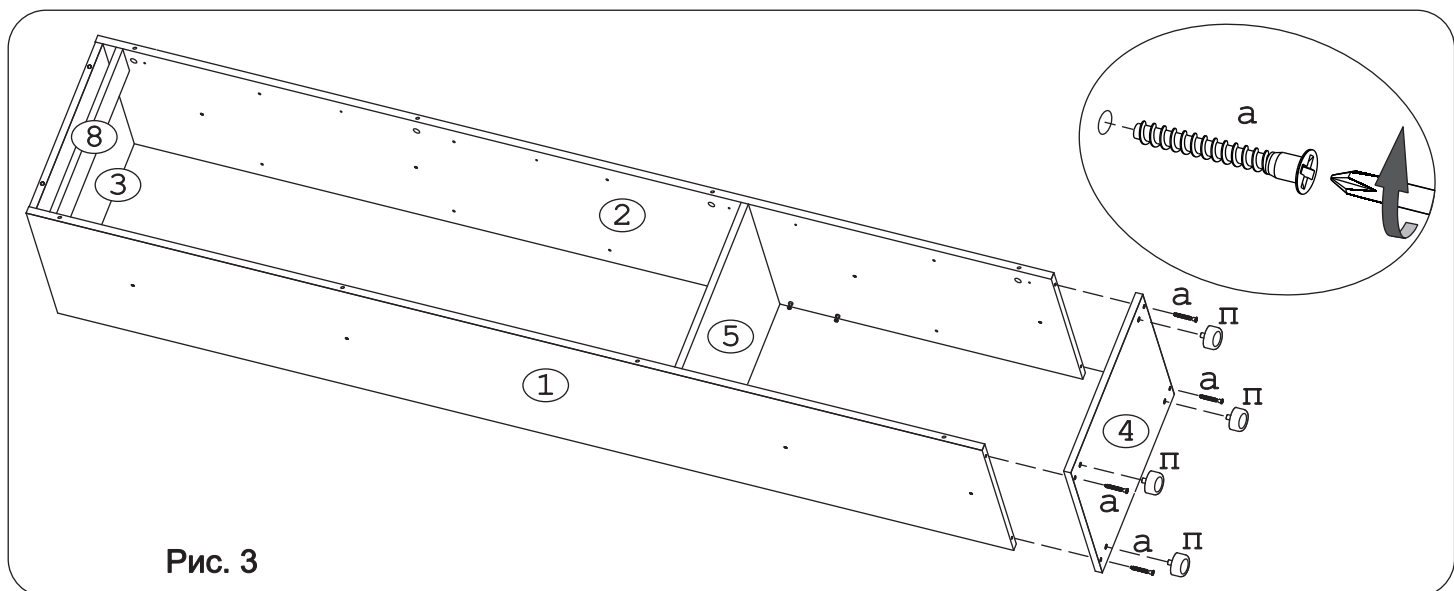


Рис. 3

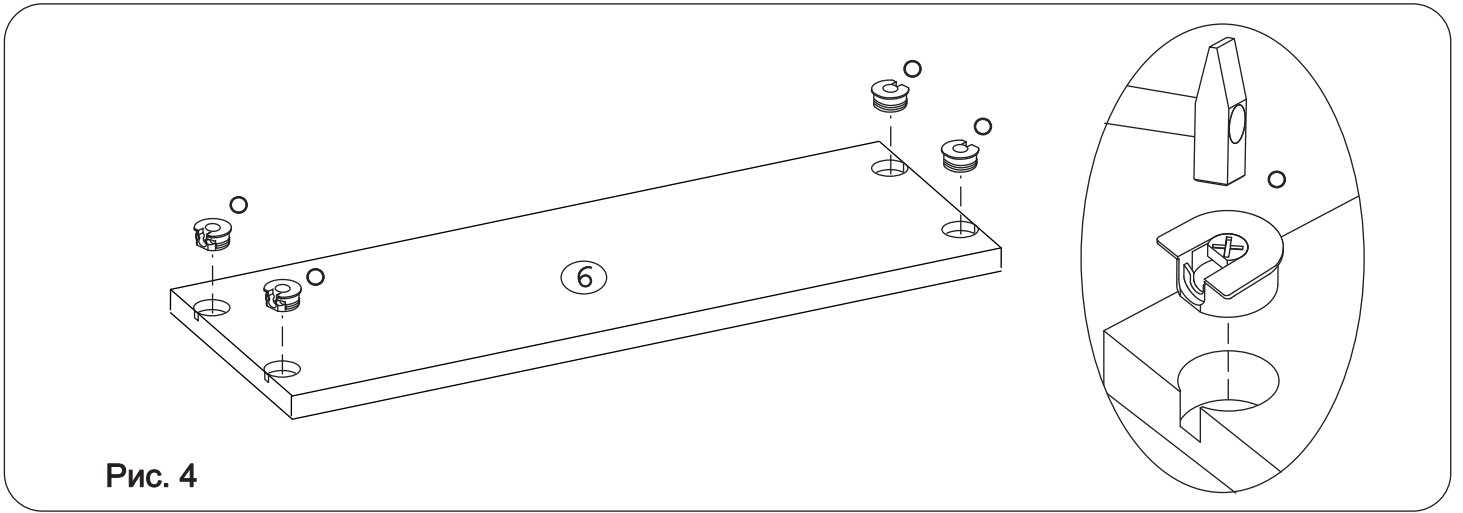


Рис. 4

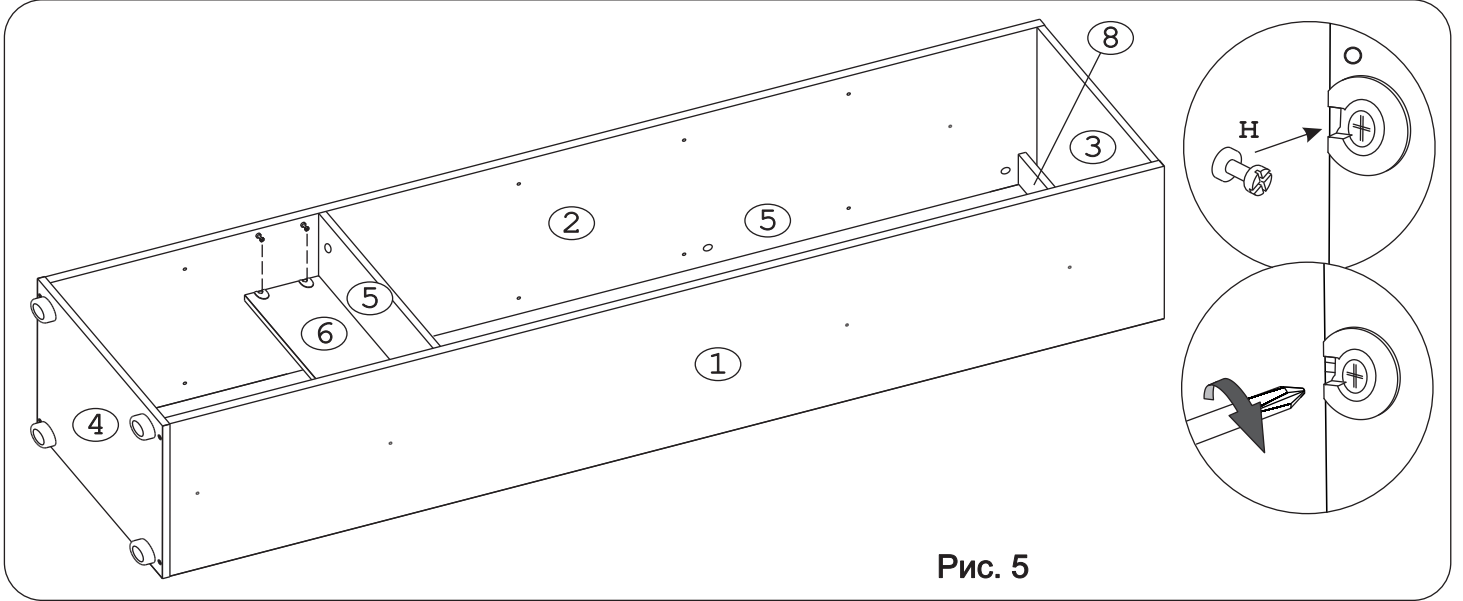


Рис. 5

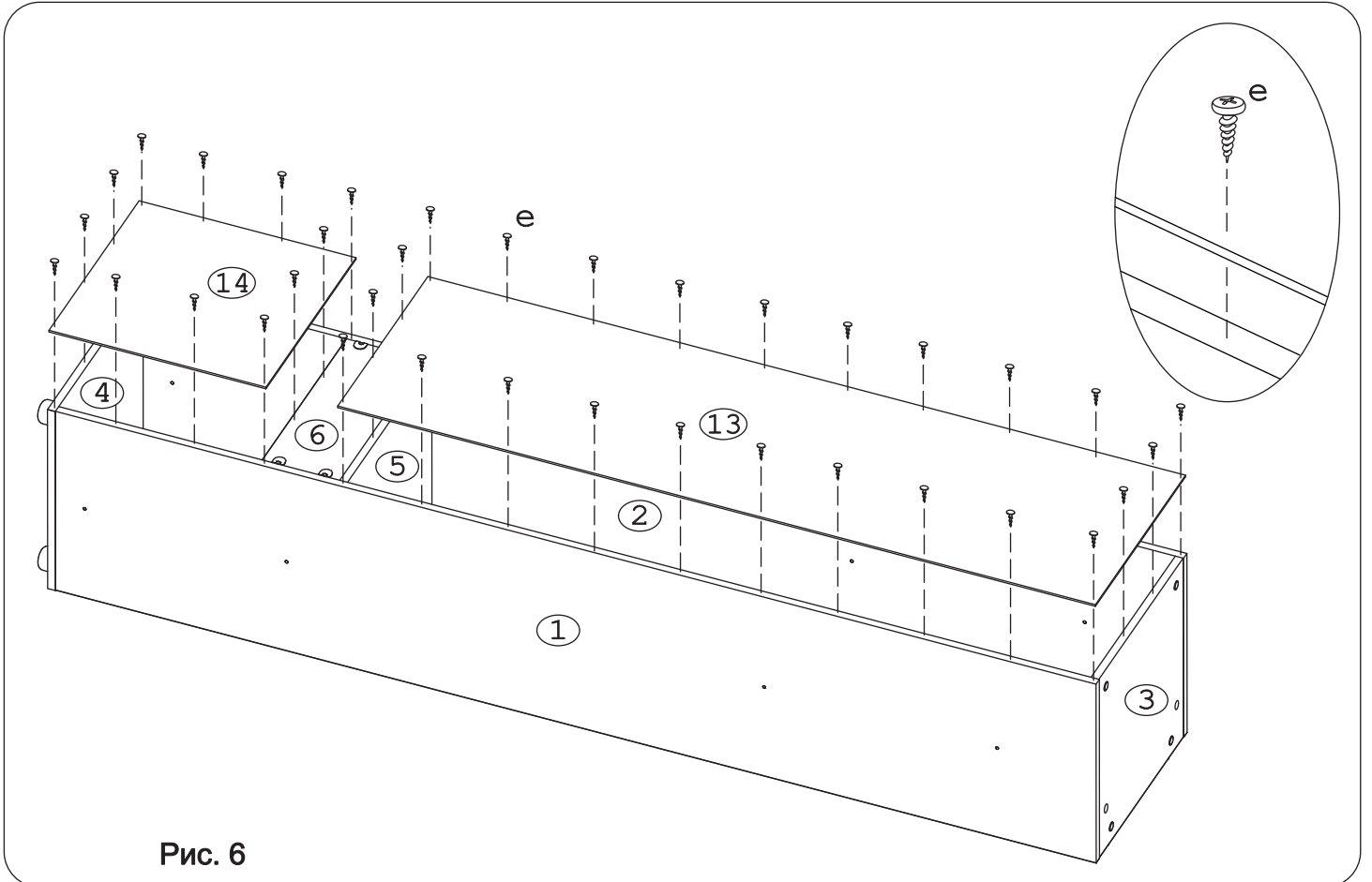
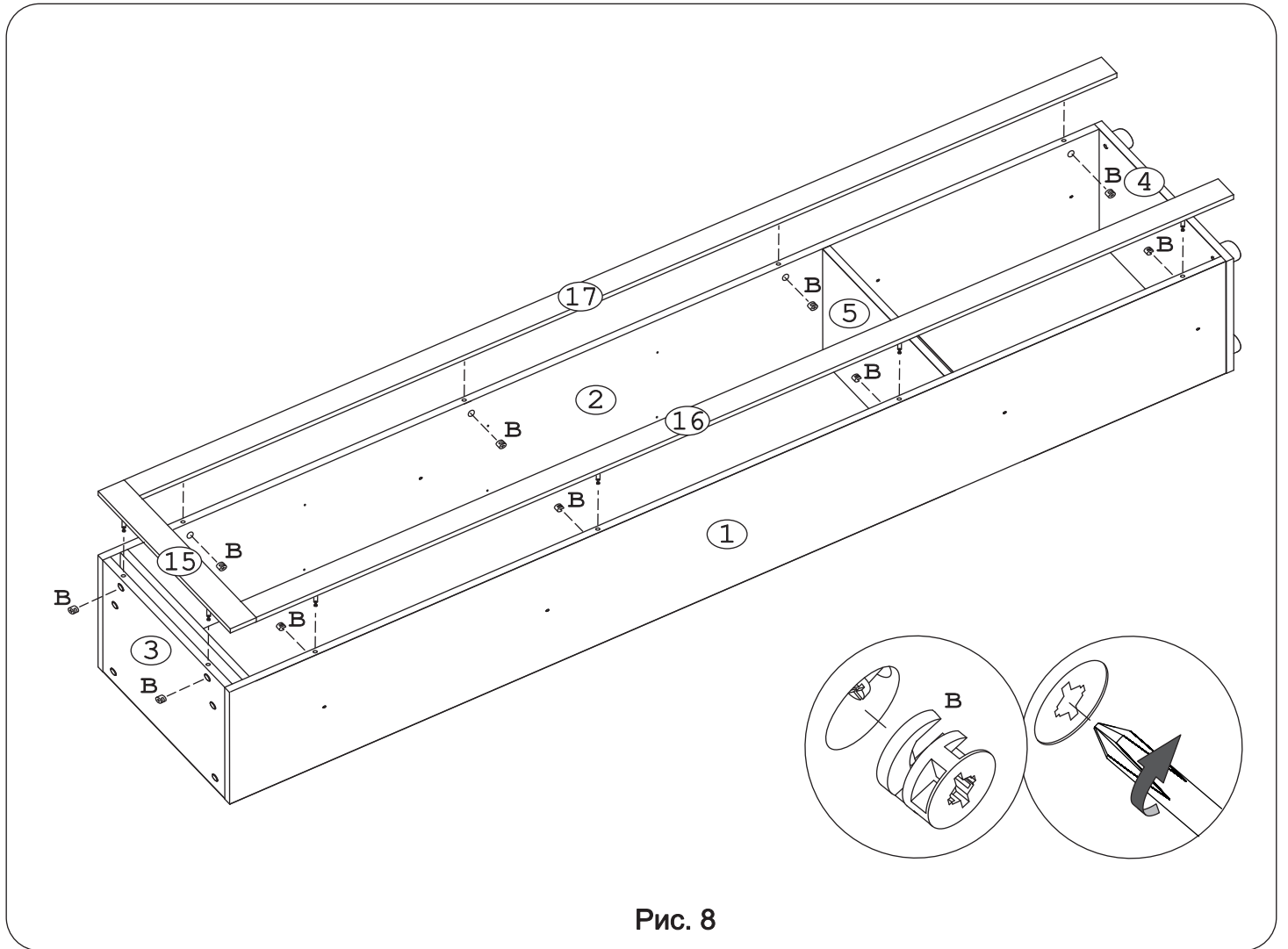
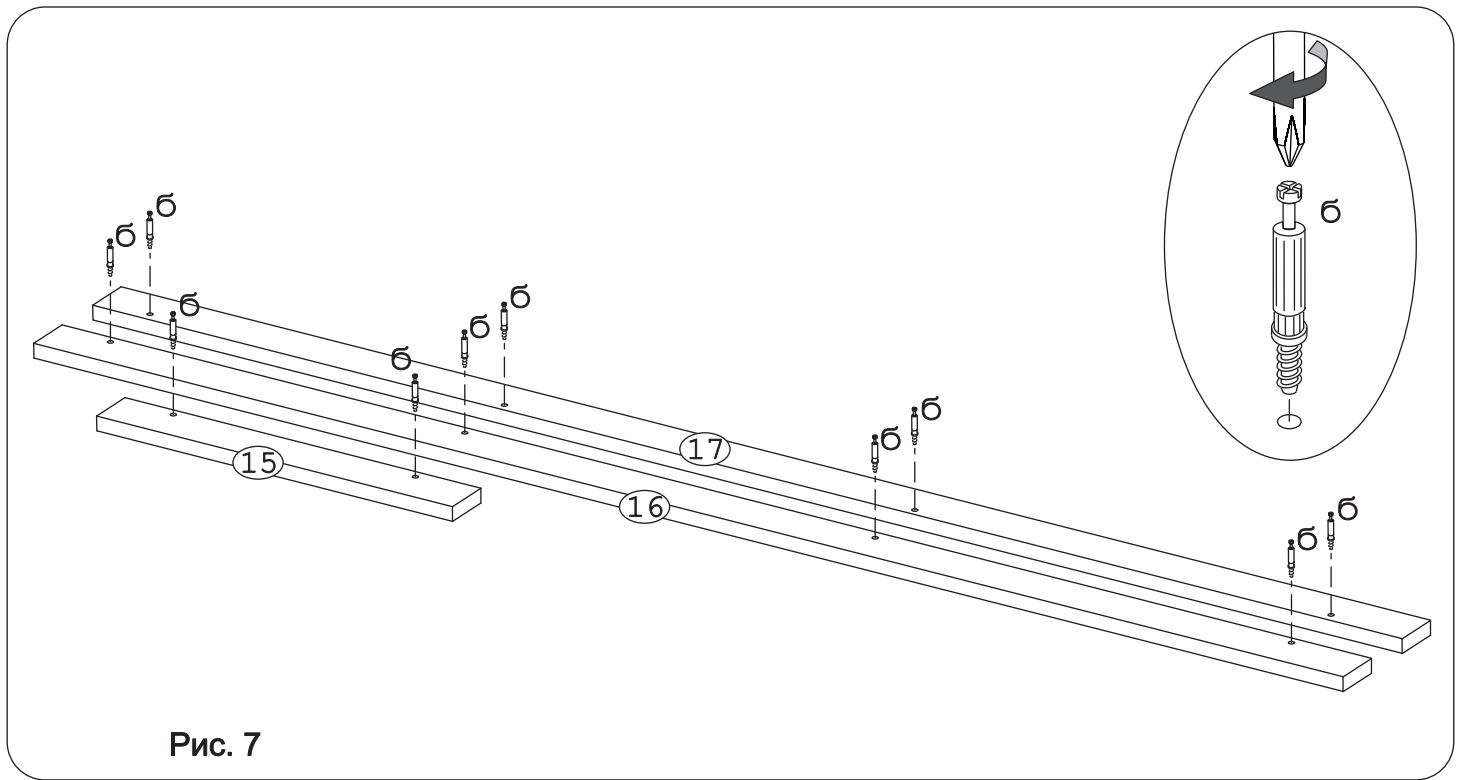


Рис. 6



Чтобы дверь открывалась направо, прикрутить стойки 9, 10 и 11, 12 к боковине №2 (как на рис). Чтобы дверь открывалась налево, прикрутить стойки 9, 10 и 11, 12 к боковине №1

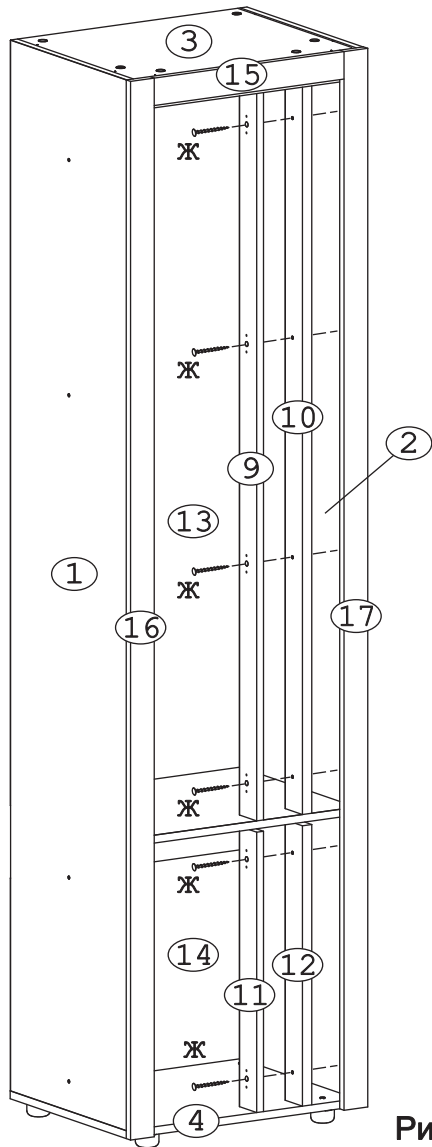


Рис. 9

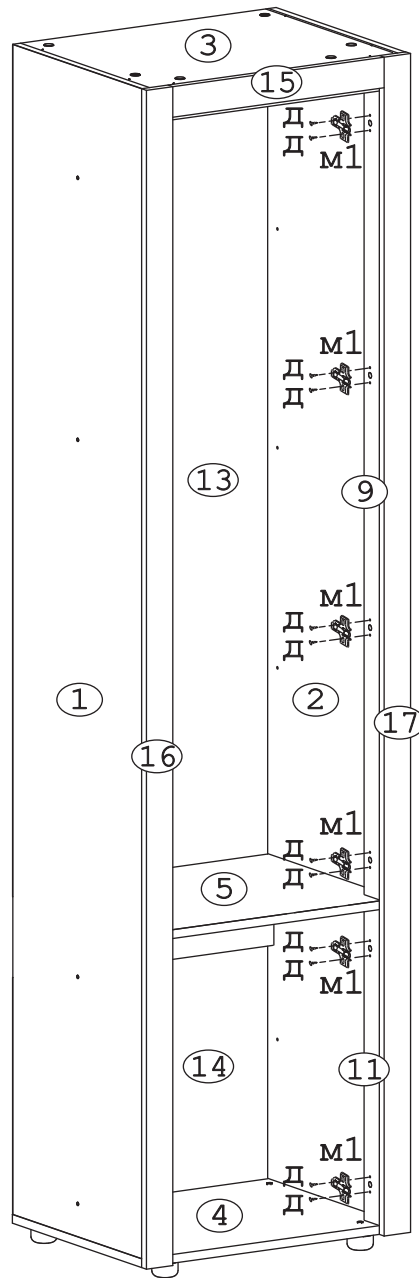


Рис. 10

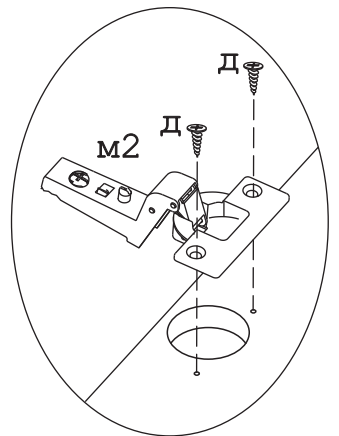
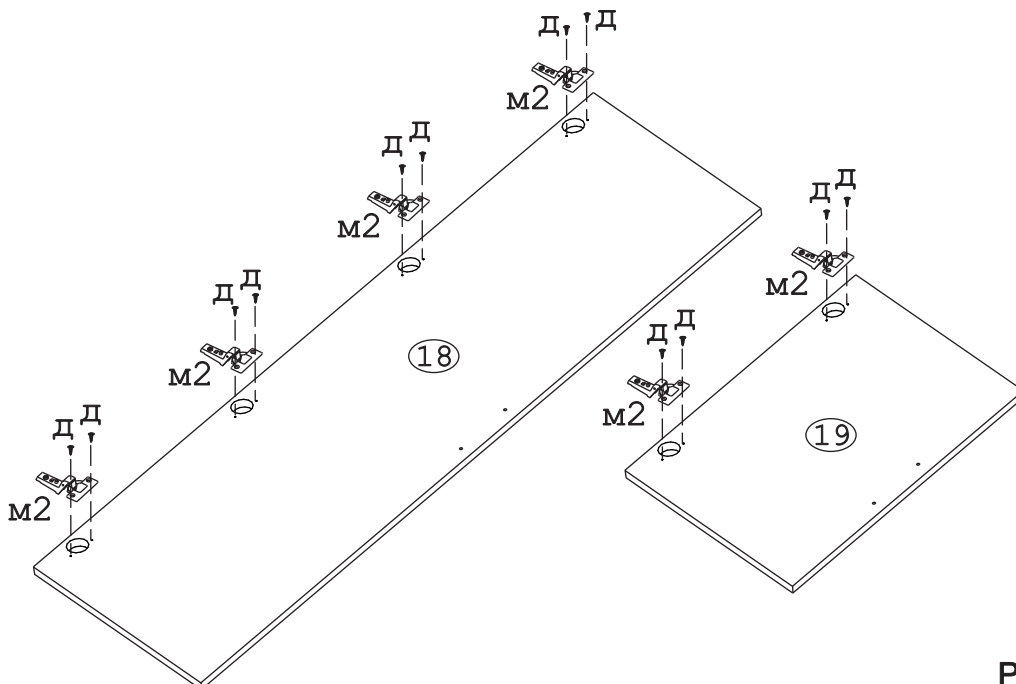
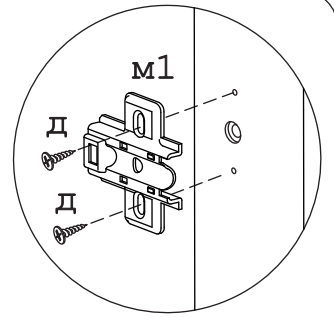


Рис. 11

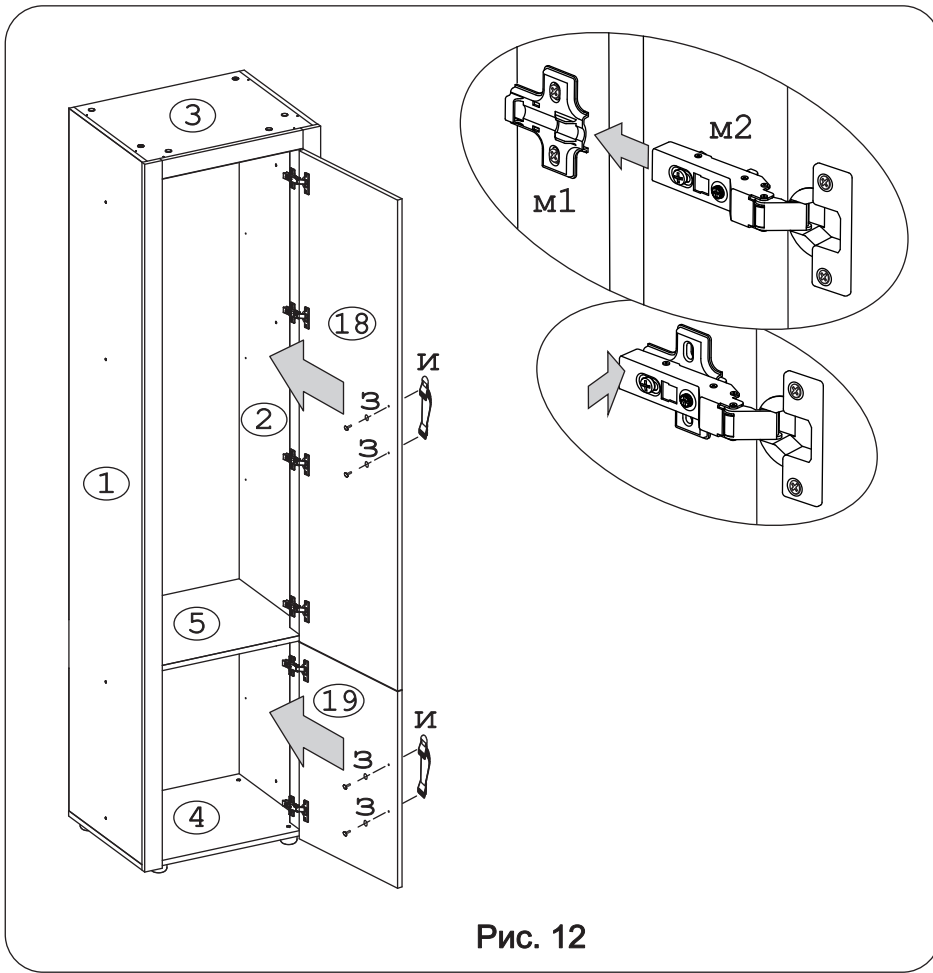


Рис. 12

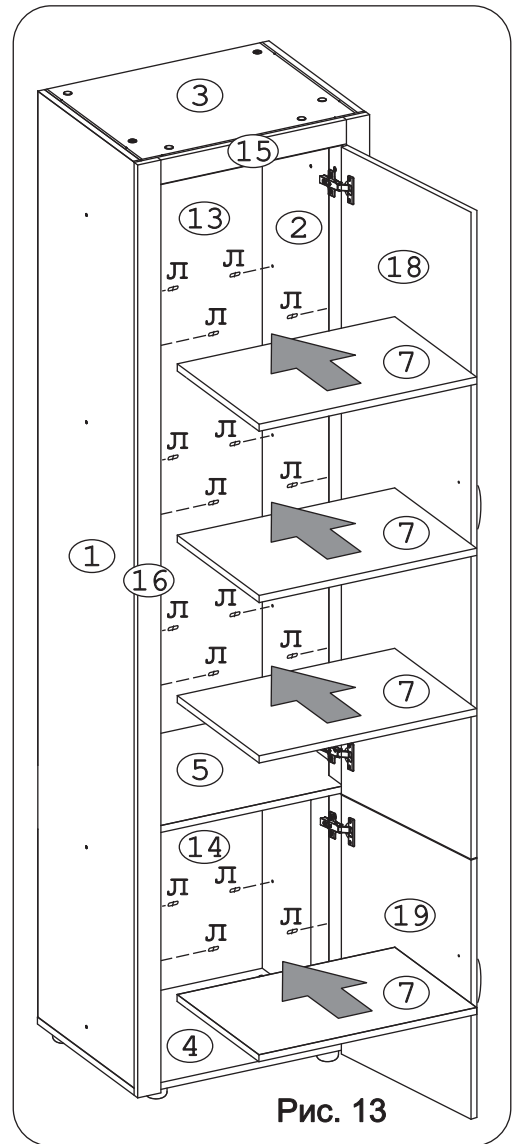


Рис. 13

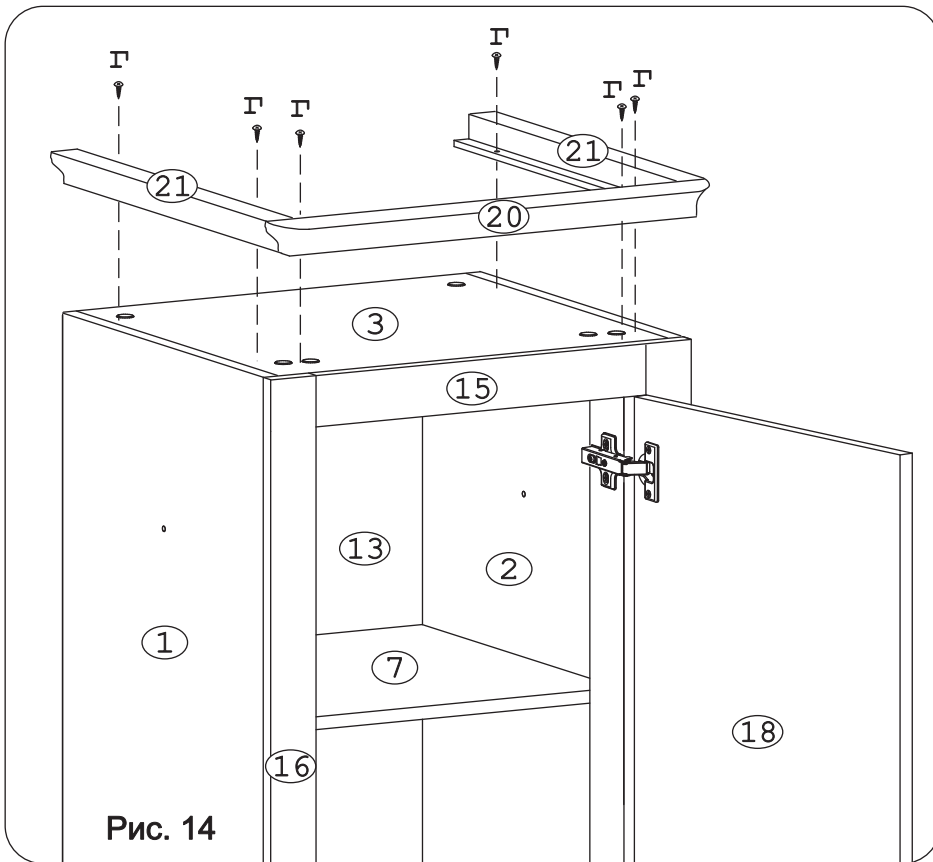


Рис. 14