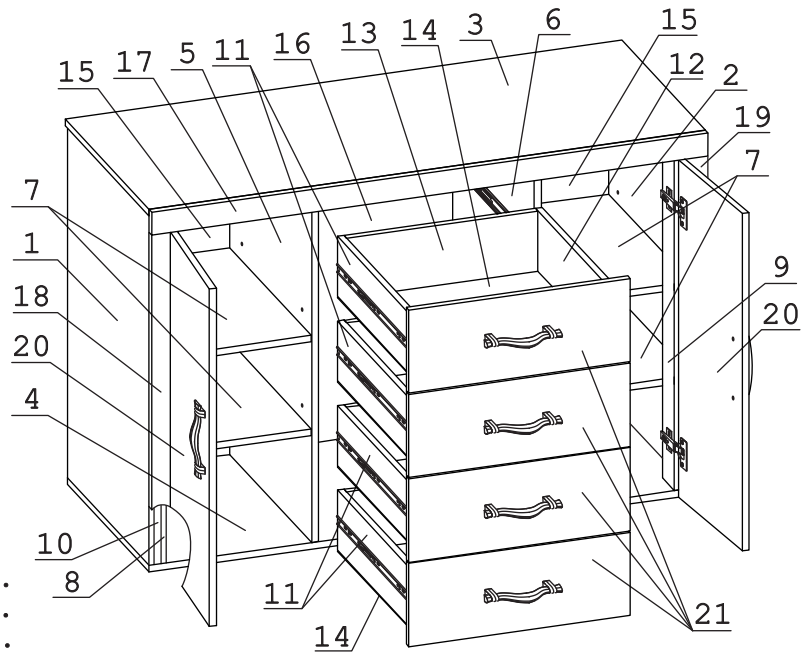


а		б		в		г		д		е		ж	
Дюбель 30 мм	34 шт.	Эксцентрик 16	34 шт.	Евровинт 50	24 шт.	П/д «Дупло»	16 шт.	Шуруп 3,5x15	64 шт.	Шуруп 3x12 п/сфера	82 шт.	Шуруп 4,8x50	4 шт.
з		и		к		л		м		н		о	
Ручка R392	6 шт.	Направл. полновыкат. 500 (H45)	4 компл.	Опора меб. регулир.	6 шт.	Петля внутр. с доводчиком и заглушкой	4 шт.	Шайба 12x4 пл.	12 шт.	Шайба КРАБ	16 шт.	Ключ-шестигран.	1 шт.
п		р		с									
Заглушка эксцентрика	28 шт.	Загл. к ев. винту	24 шт.	Заглушка 10	4 шт.								



Наименование деталей

- | | |
|-----------------------------------|-------|
| 1. Боковина левая 838x520 | 1 шт. |
| 2. Боковина правая 838x520 | 1 шт. |
| 3. Крышка 1200x535 | 1 шт. |
| 4. Основание 1200x520 | 1 шт. |
| 5. Перегородка левая 838x520 | 1 шт. |
| 6. Перегородка правая 838x520 | 1 шт. |
| 7. Полка вкладная 454x351 | 4 шт. |
| 8. Стойка левая 838x64 | 1 шт. |
| 9. Стойка правая 838x64 | 1 шт. |
| 10. Стойка 838x64 | 2 шт. |
| 11. Боковина ящика левая 500x140 | 4 шт. |
| 12. Боковина ящика правая 500x140 | 4 шт. |
| 13. Стенка ящика 372x140 | 4 шт. |
| 14. Дно ящика ДВПО 504x402 | 4 шт. |
| 15. Стенка ДВПО 857x374 | 2 шт. |
| 16. Стенка ДВПО 857x446 | 1 шт. |
| 17. Накладка МДФ ДР 1200x40 | 1 шт. |
| 18. Колонна лев. МДФ ДР 830x56 | 1 шт. |
| 19. Колонна прав. МДФ ДР 830x56 | 1 шт. |
| 20. Дверь МДФ ДР 826x317 | 2 шт. |
| 21. Фасад ящика МДФ ДР 444x204 | 4 шт. |

Перед началом сборки необходимо разъединить полновыкатные направляющие. Для этого максимально раздвинуть направляющую и нажать на пластиковый фиксатор. Далее выдвинуть внутреннюю часть из внешней.

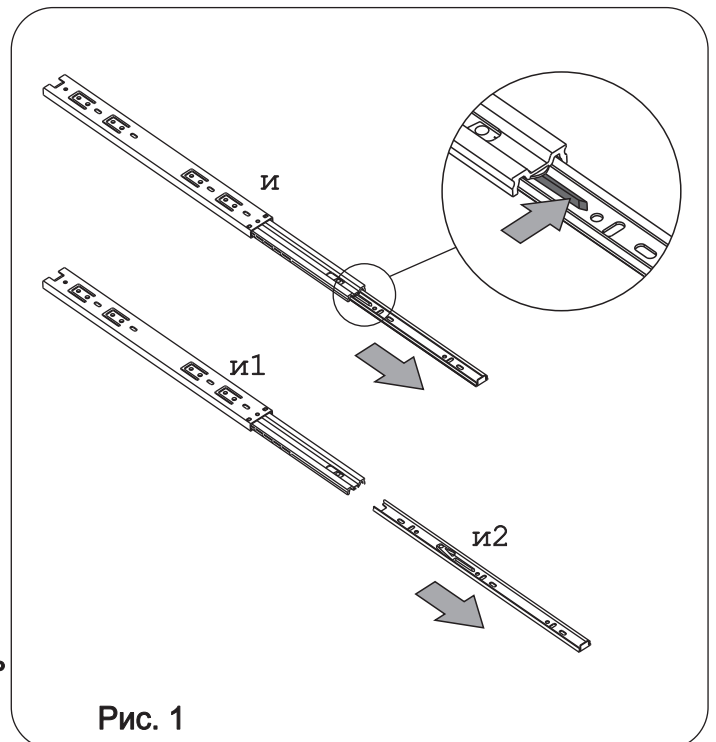


Рис. 1

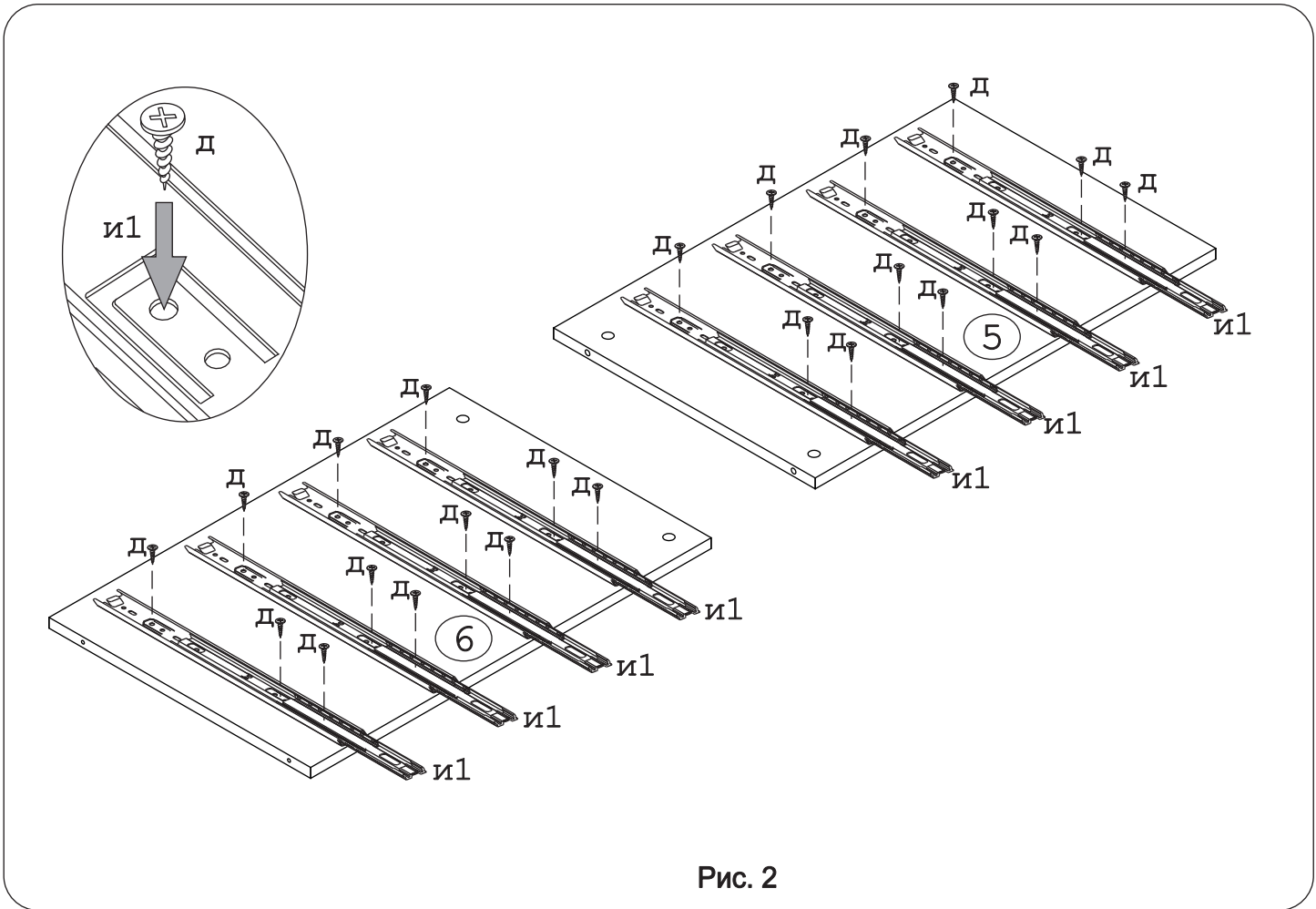


Рис. 2

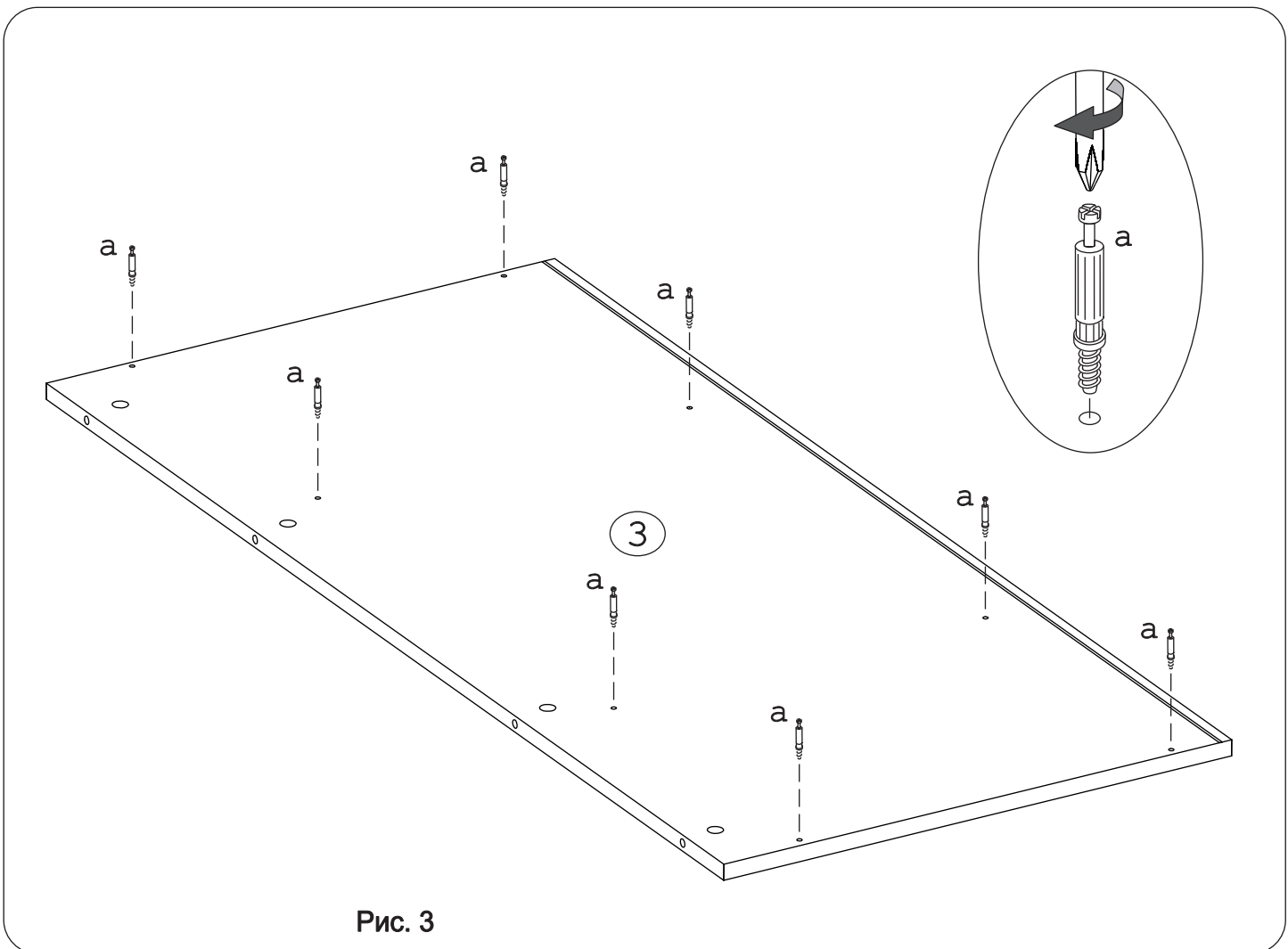
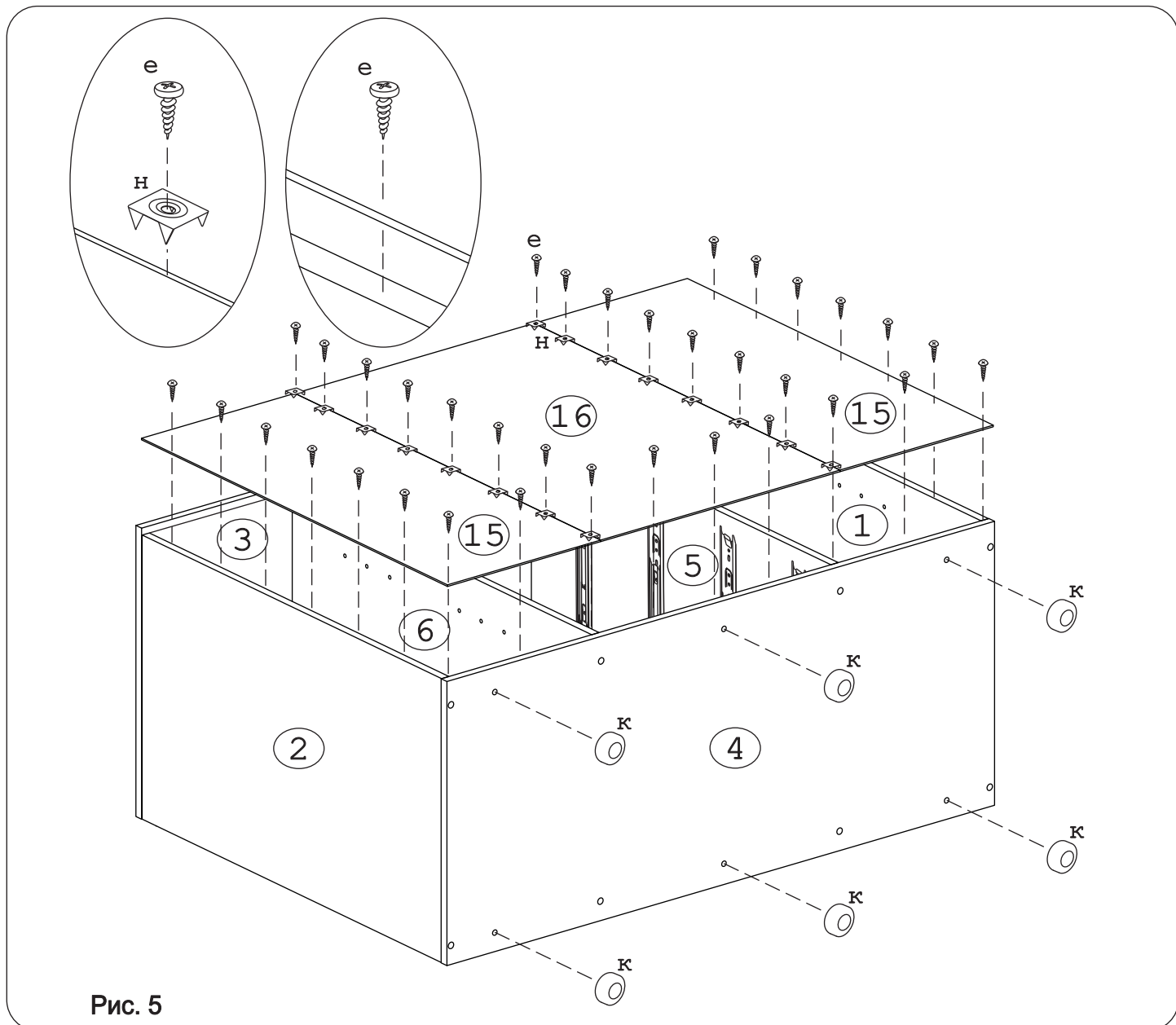
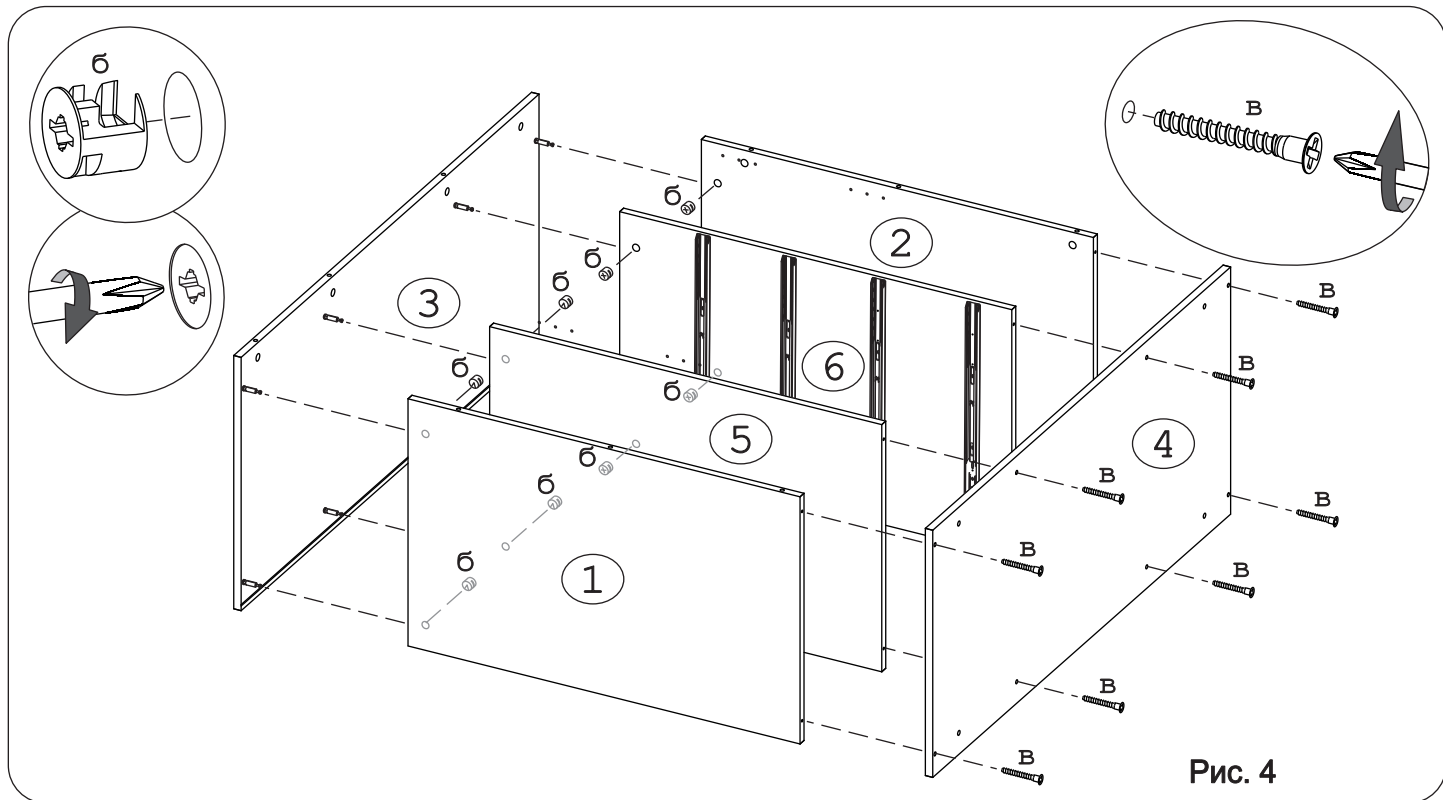
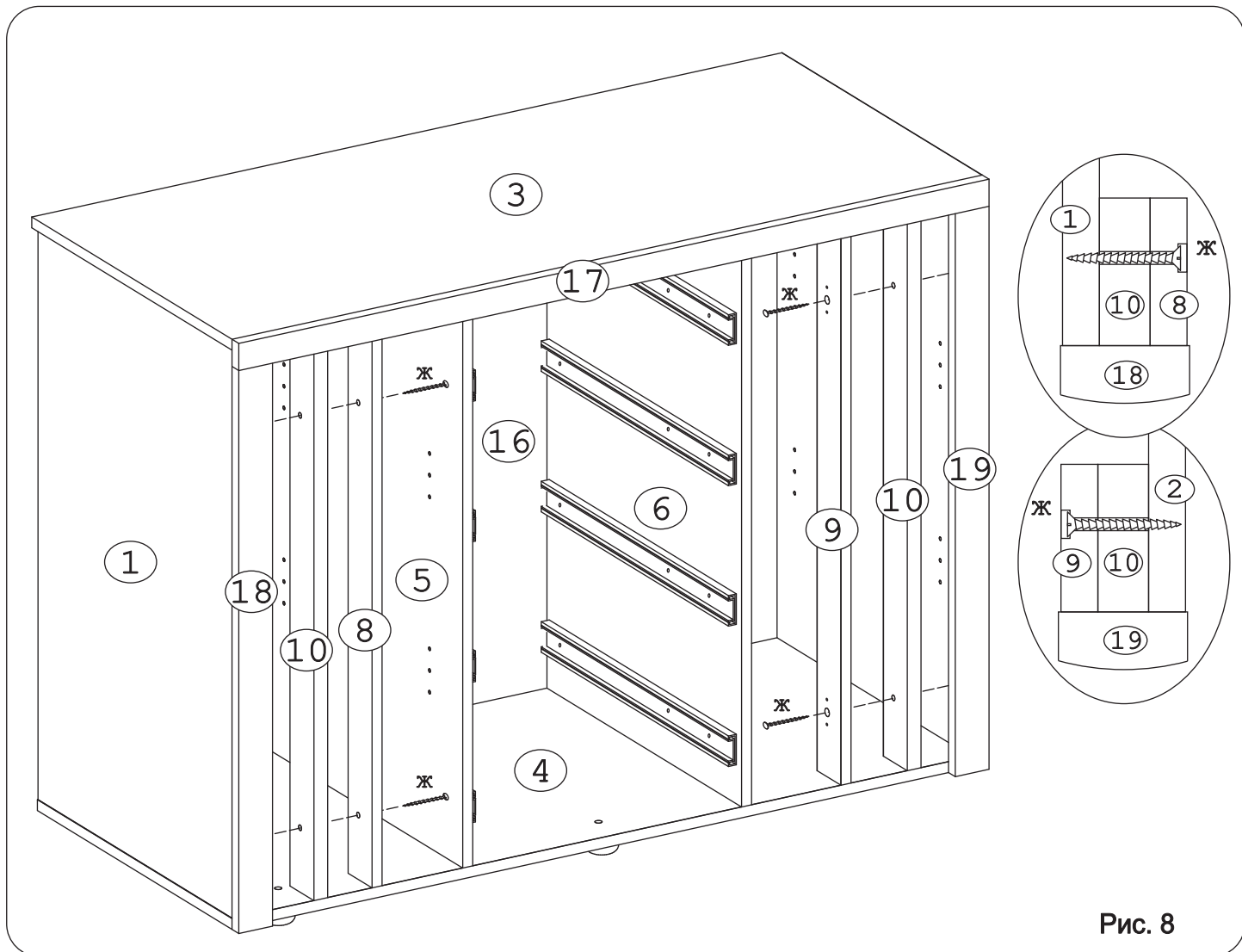
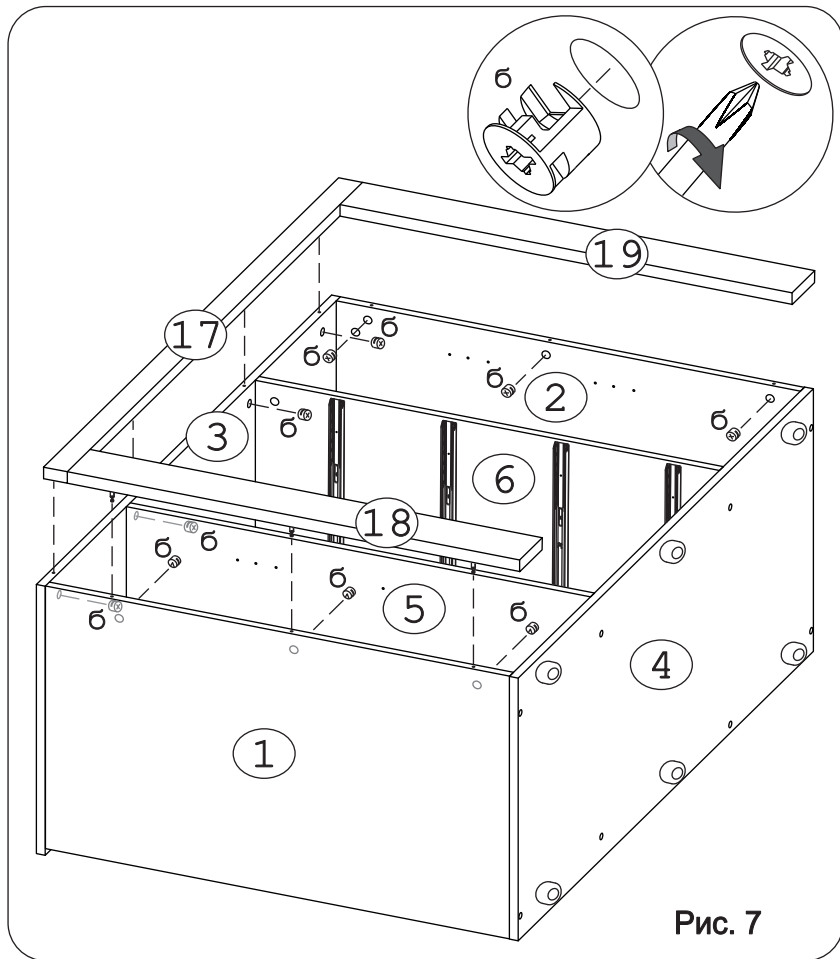
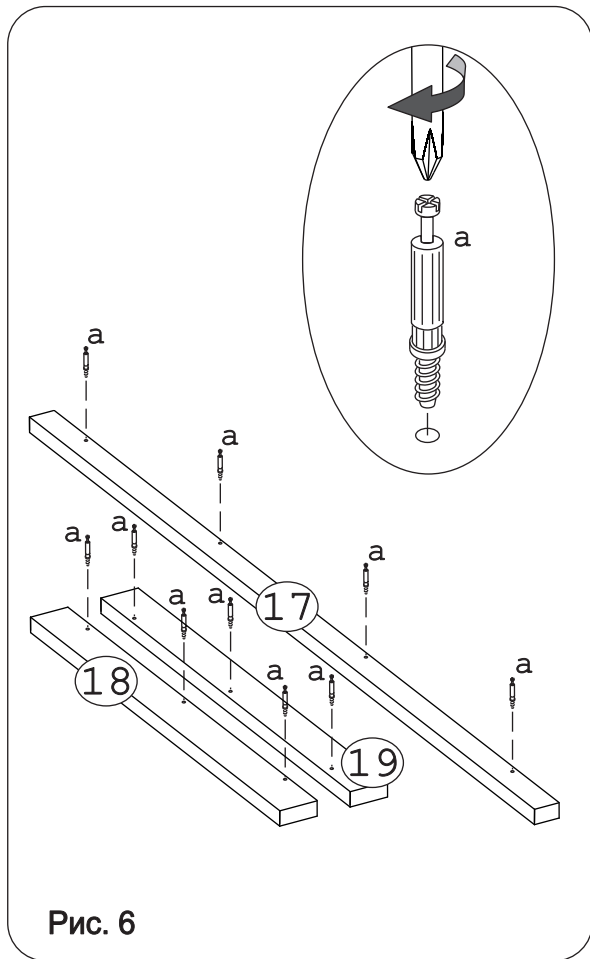


Рис. 3





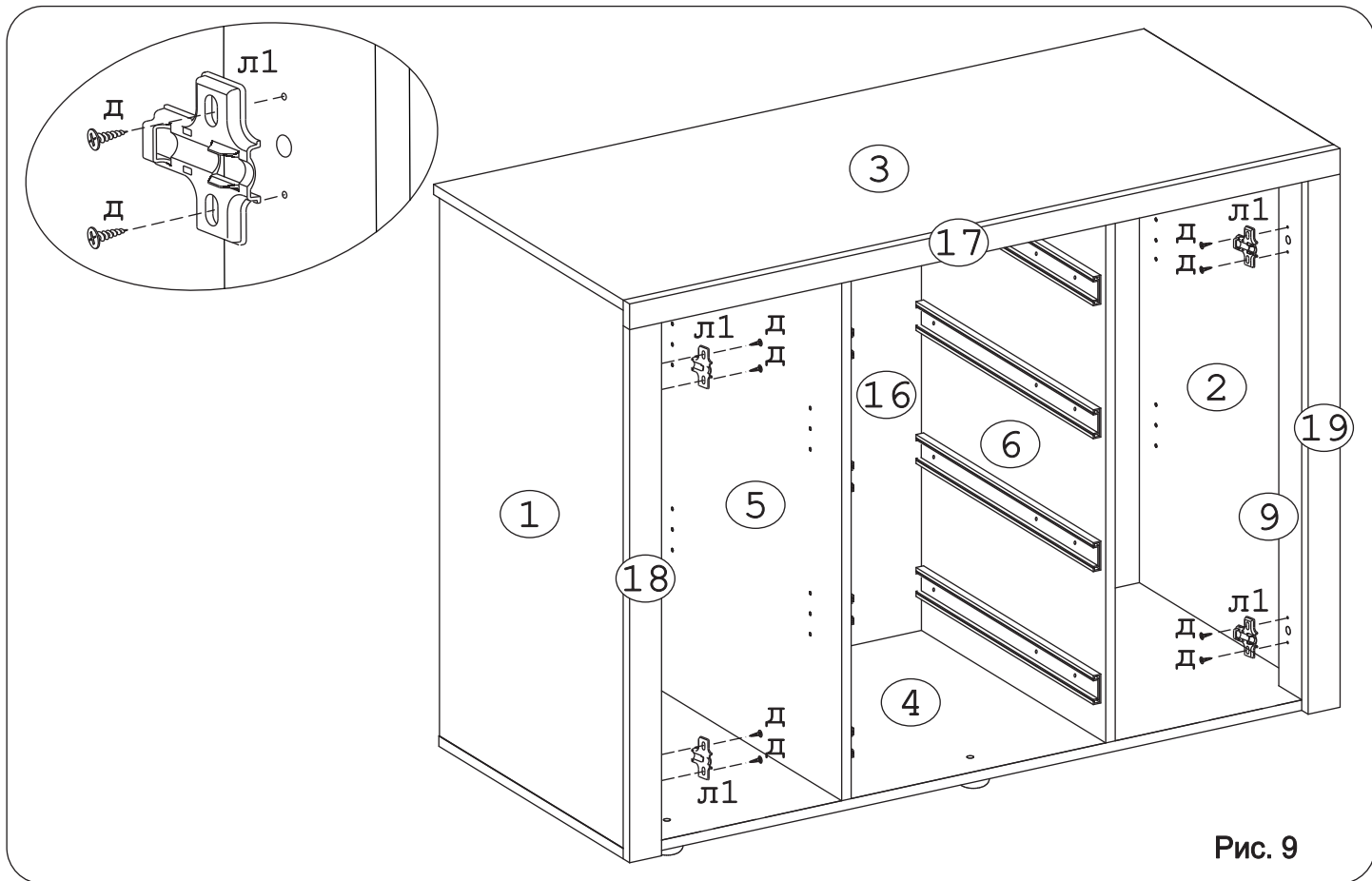


Рис. 9

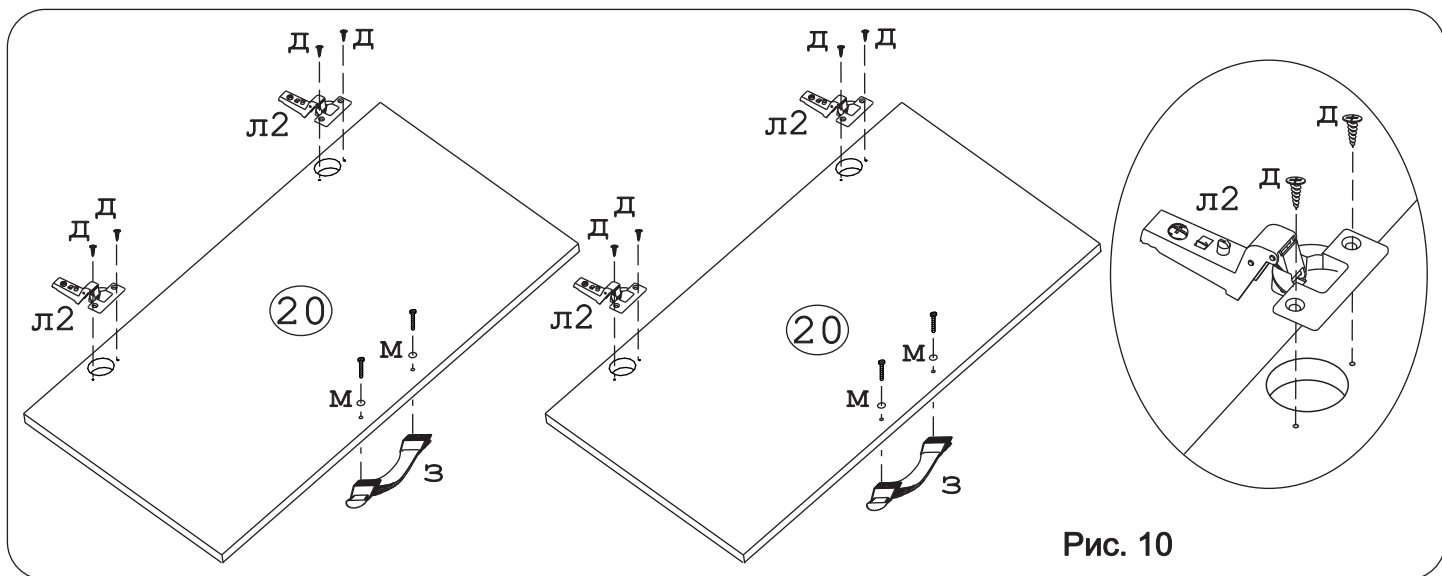


Рис. 10

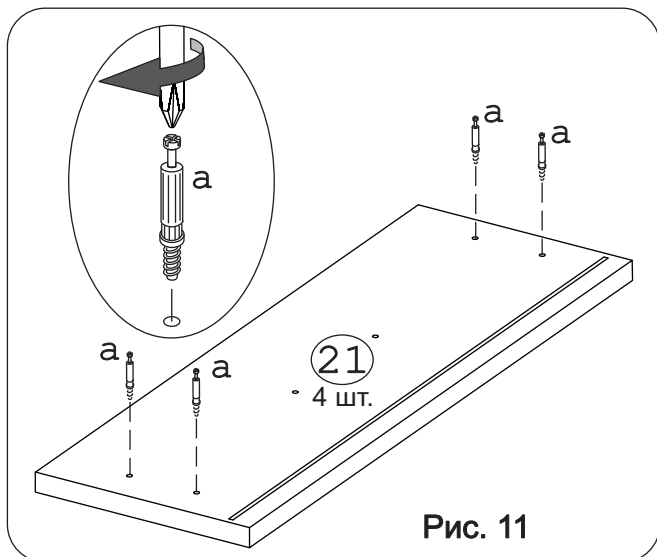


Рис. 11

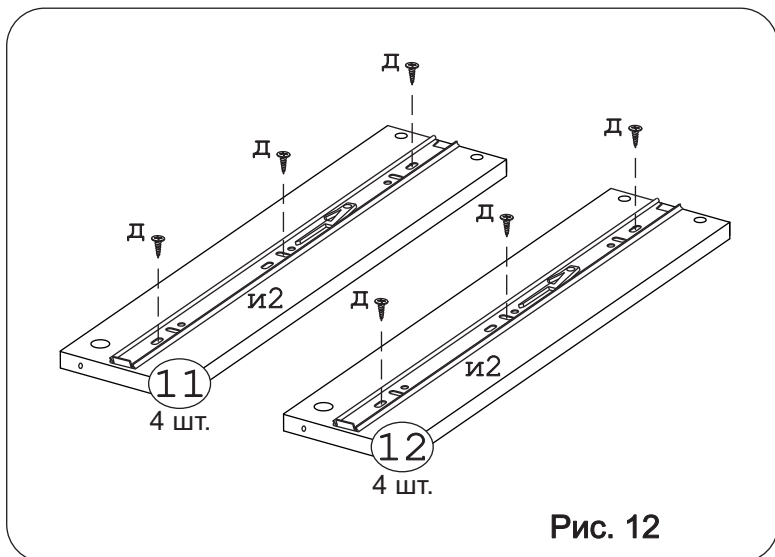


Рис. 12

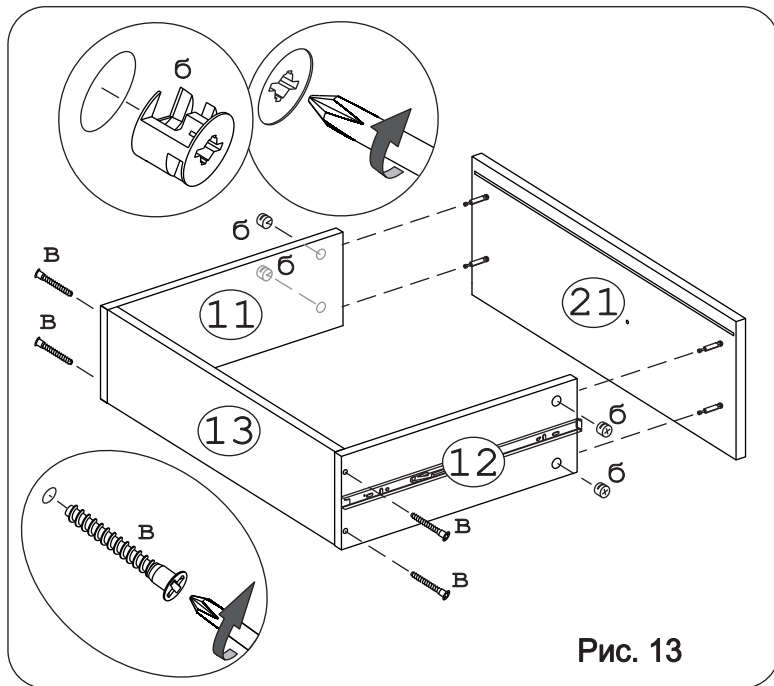


Рис. 13

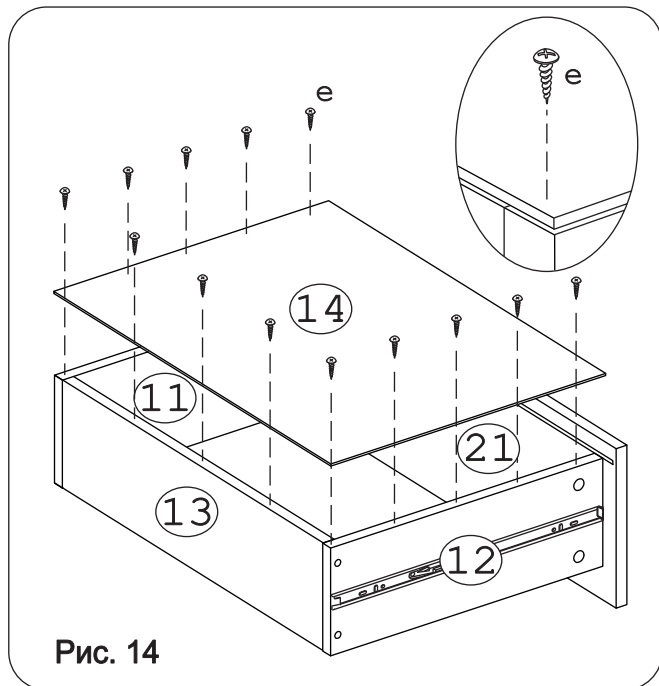


Рис. 14

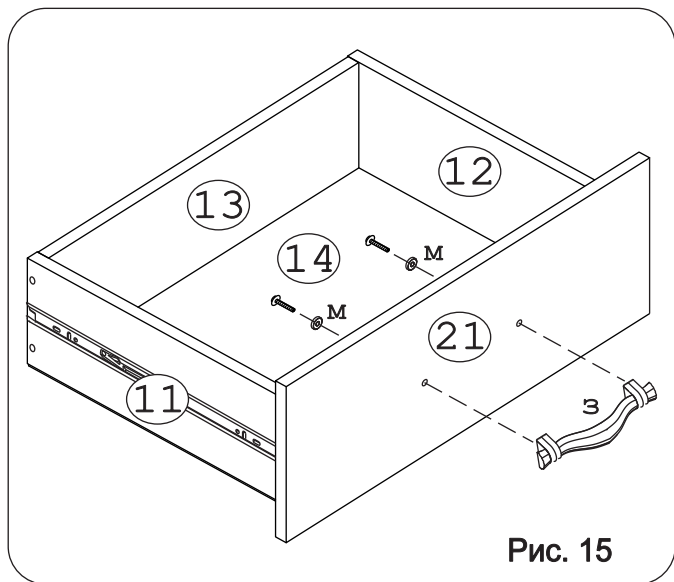


Рис. 15

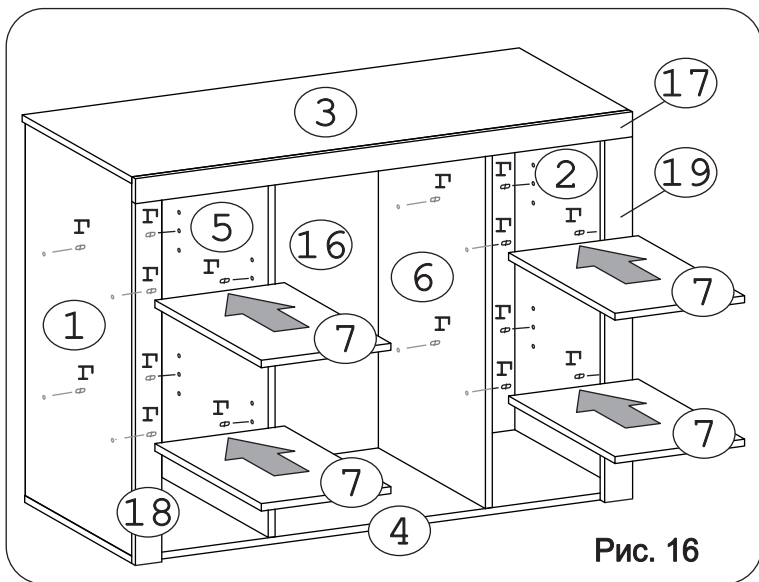


Рис. 16

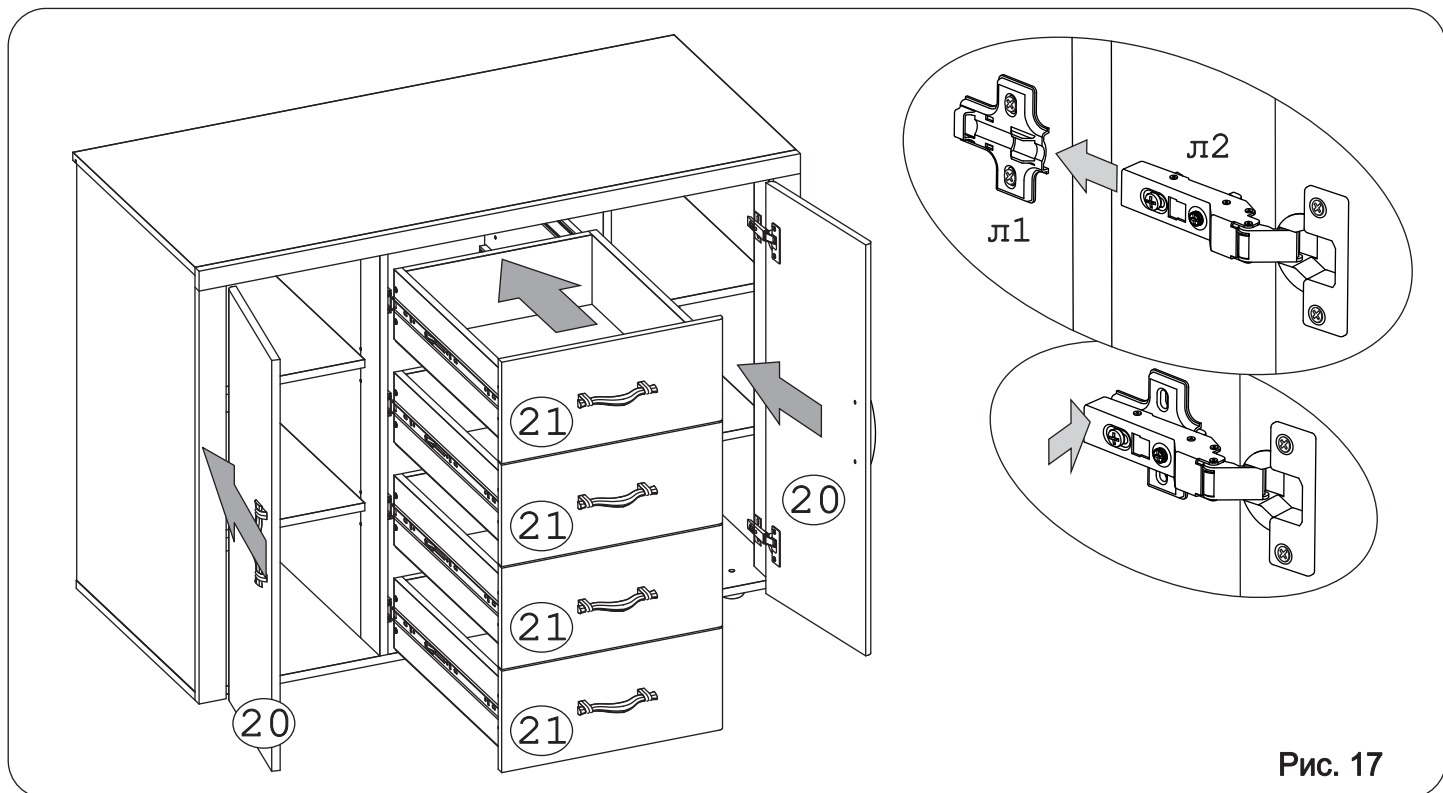


Рис. 17