

### К сведению покупателя

Для удобства транспортировки и предохранения от повреждений мебель поставляется в разобранном виде. На каждом пакете имеется маркировка с указанием названия изделия. Для крепления фурнитуры на деталях имеются отверстия и накладки.

### Правила эксплуатации и ухода за мебелью

- Мебель рекомендуется эксплуатировать в проветриваемом помещении с температурой воздуха не ниже +2 С и относительной влажностью воздуха 45-70%.
- Мебель, перевозимую в условиях минусовой температуры, при установке в помещении следует протереть сухой, мягкой тканью как снаружи, так и внутри, во избежание образования белых пятен на поверхности лаковой пленки в результате появления конденсата.
- Мебель не следует устанавливать на неровном полу, близко к сырým и холодным стенам. При установке мебели вблизи от нагревательных или отопительных приборов их поверхности должны быть защищены от нагрева. Температура нагрева элементов мебели не должна превышать +40 С.
- При эксплуатации мебели необходимо исключить попадание воды и иных жидкостей на элементы изделий мебели, соприкасающихся с полом.
- В мебели, имеющей крепление болтами, винтами, шурупами, при ослаблении соединений необходимо периодически подтягивать гайки, винты, шурупы.
- Мебель должна быть защищена от прямого попадания солнечных лучей во избежание ухудшения внешнего вида.
- Поверхности деталей мебели следует оберегать от попадания влаги и таких жидкостей как щелочь, спирт, ацетон, бензин и др. На поверхность мебели не следует ставить горячие предметы. При эксплуатации мебели следует исключить попадание воды и иных жидкостей на элементы изделий мебели, соприкасающихся с водой.
- Удаление пыли с поверхности мебели следует производить сухой мягкой тканью или специально предназначенными для этого салфетками. Поверхности мебели, отделанные эмалями, рекомендуется протирать мягкой тканью, увлажненной в мыльной воде, затем тканью, смоченной в чистой воде и отжатой досуха, а затем мягкой тканью.
- Удаление пятен с поверхности мебели следует производить тампоном из мягкой ткани, смоченной в специальных составах для чистки и освежения мебели в соответствии с рекомендациями по их использованию.
- Для удаления загрязнения с зеркал и стекол рекомендуется применять предназначенные для этого жидкости.

### ГАРАНТИЙНЫЙ ТАЛОН

- Изготовитель гарантирует соответствие мебели требованиям ТР ТС 025/2012, ГОСТ 16371-2014 «Мебель. Общие технические условия» при соблюдении условий транспортировки, хранения, эксплуатации и рекомендаций по уходу за мебелью.
- Претензии по комплектности, качеству и отклонениям, при которых сборка невозможна, должны предъявляться в магазин, где была приобретена мебель.
- Все гарантийные работы производятся только при предъявлении настоящего гарантийного талона.
- Гарантийный срок эксплуатации изделия 24 месяца со дня продажи мебели через торговую сеть.

**Гарантийный талон действует только при наличии чека о покупке изделия.**

### Гарантийное обслуживание не производится:

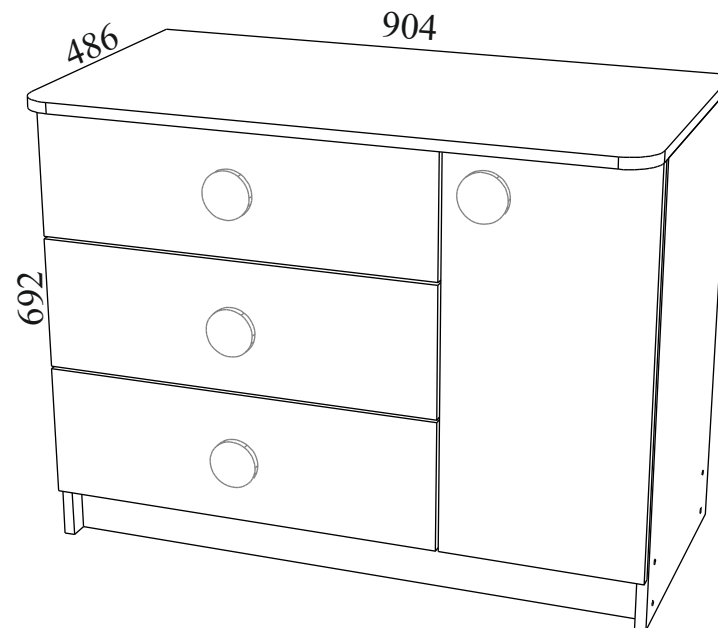
- При наличии дефектов, появившихся из-за несоблюдения потребителем условий транспортирования, хранения, сборки, эксплуатации и рекомендаций по уходу за мебелью. В связи с постоянной работой по усовершенствованию изделий, в конструкцию могут быть внесены изменения, не отраженные в настоящей инструкции.

Срок службы изделия 10 лет.

**СПАСИБО ЗА ПОКУПКУ!**

г. Омск

## Инструкция по сборке “Пуговка” Комод Км130

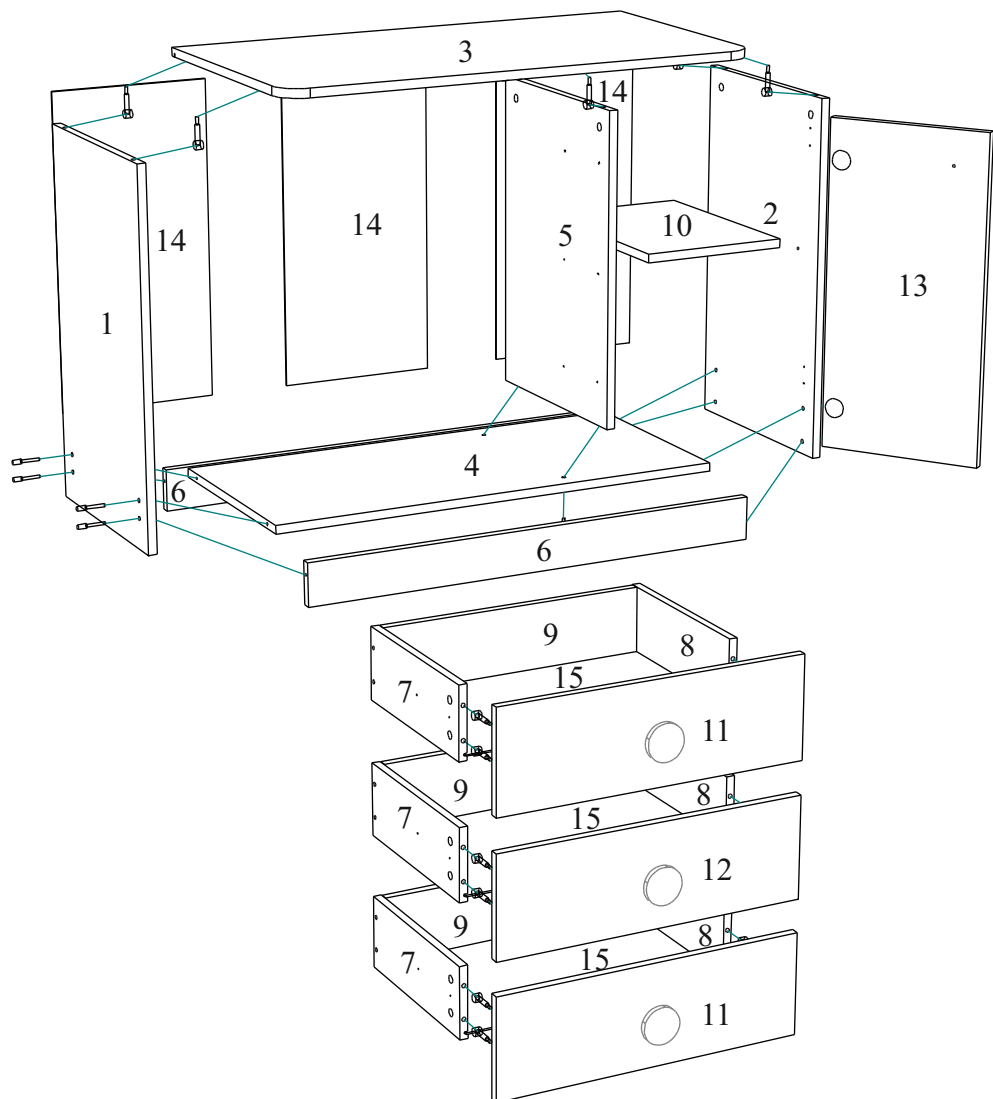


Габаритные размеры: длина - 904 мм, высота - 692 мм, глубина - 486 мм.

### Правила сборки

Сборку следует производить на ровном полу, покрытом тканью или бумагой во избежание повреждения кромок и загрязнения мебели. Сборку корпуса рекомендуется производить в горизонтальном положении, устанавливая детали лицевыми кромками вниз. Необходимо соблюдать осторожность, чтобы не повредить лакированные поверхности. В сборке крупно габаритных изделий должны участвовать не менее двух человек. Детали при сборке необходимо закреплять прочно, не допуская их качания. Сборку производить последовательно согласно инструкции.

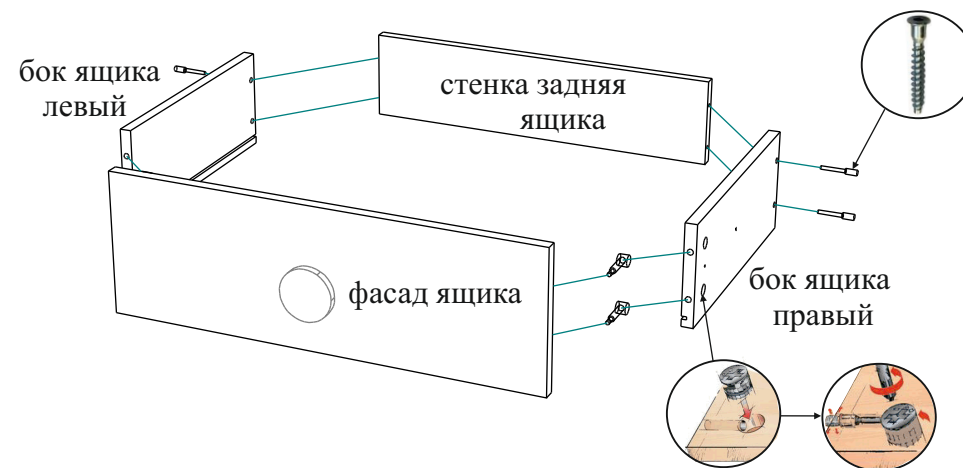
## “Пуговка” Комод Км130



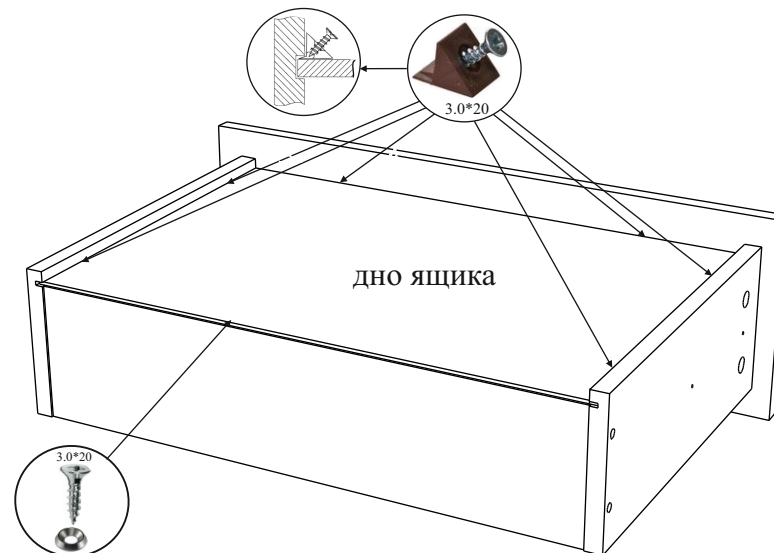
Направляющие разъединяются с помощью нажатия пластикового рычажка при вытягивании внутреннего полоза.

## 3. Сборка ящиков.

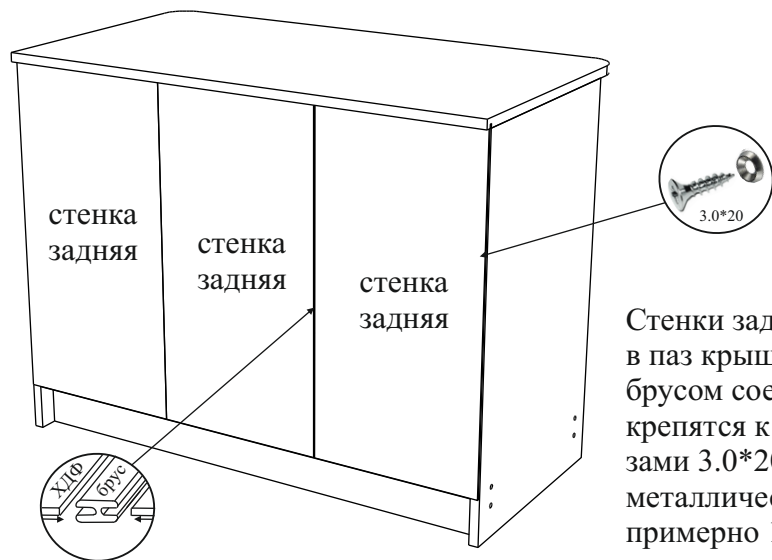
Бока ящика крепятся к стенке задней ящика евроинтами, к фасаду ящика - стяжками эксцентриковыми.



Дно ящика вставляется в пазы и крепится к стенке задней ящика саморезами 3.0\*20 через шайбы металлические с шагом примерно 130 мм. Держатели задней стенки вставляются в паз под дно ящика и крепятся саморезами 3.0\*20 по 2 шт. на сторону.

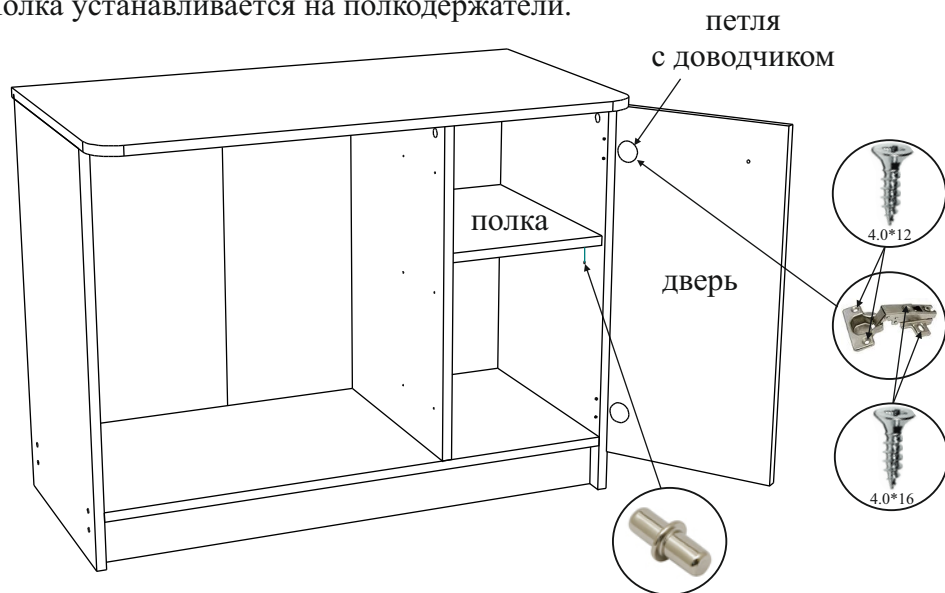


Ручки крепятся к фасадам ящика и двери через шайбы пластмассовые.



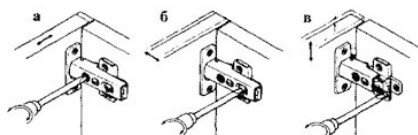
Стенки задние вставляются в паз крышки и, соединив брусом соединительным, крепятся к корпусу саморезами 3.0\*20 через шайбы металлические с шагом примерно 130 мм.

Петли 4-х шарнирные крепятся к боку левому саморезами 4.0\*16, к двери - саморезами 4.0\*12.  
Полка устанавливается на полкодержатели.



**Схема регулировки дверей после навески на корпус:**

а) вправо-влево, б) до и от корпуса, в) вверх-вниз.

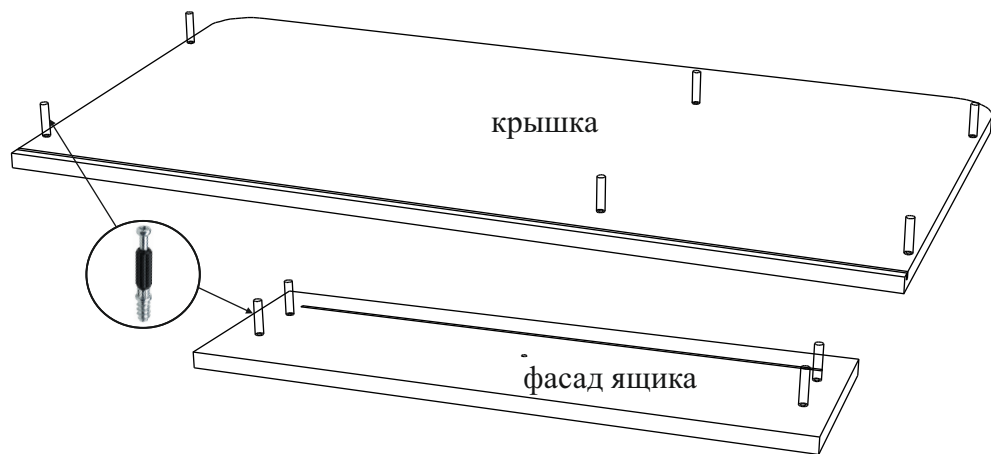


## Детали и комплектующие

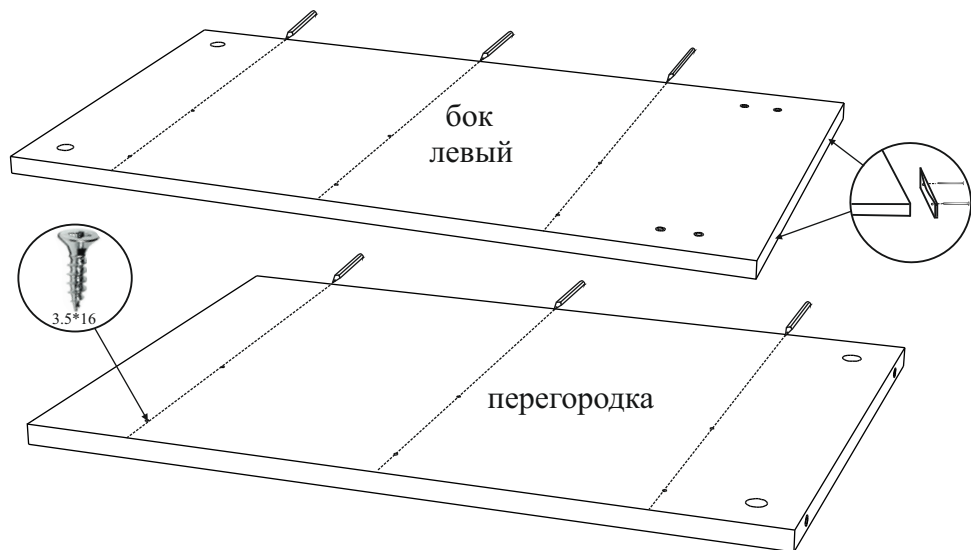
	Наименование	Кол-во	Вид	№	Наименование	Размер	Кол-во	Пакет №
А	Ручка	4шт.		1	Бок левый	676*398	1шт.	1
Б	Шайба пластмассовая	4шт.		2	Бок правый	676*398	1шт.	1
В	Брус соединительный	1шт.		3	Крышка	904*486	1шт.	1
Г	Подпятник	6шт.		4	Дно	868*398	1шт.	1
Д	Гвоздь 2.0*20	12шт.		5	Перегородка	580*398	1шт.	1
Е	Направляющие д/ящ. 350 мм	3к-та		6	Залицовка	868*80	2шт.	1
Ж	Саморез 3.5*16	36шт.		7	Бок ящика левый	352*140	3шт.	1
З	Держатель задней стенки	18шт.		8	Бок ящика правый	352*140	3шт.	1
И	Саморез 3.0*20	50шт.		9	Стенка ящика задняя	518*126	3шт.	1
К	Петля 4-х шарнирная	1шт.		10	Полка	274*388	1шт.	1
Л	Петля 4-х шарн. с доводчиком	1шт.		11	Фасад ящика	596*196	2шт.	1
М	Саморез 4.0*12	4шт.		12	Фасад ящика	596*196	1шт.	1
Н	Саморез 4.0*16	4шт.		13	Дверь	596*296	1шт.	1
О	Полкодержатель металлич.	4шт.		14	Стенка задняя ХДФ	600*298	3шт.	1
П	Евровинт	22шт.		15	Дно ящика ХДФ	530*354	3шт.	1
Р	Заглушка д/евровинта	22шт.		16	Комплект фурнитуры			2
С	Ключ для евровинта	1шт.						
Т	Стяжка эксцентриковая	18к-в						
У	Заглушка д/стяжки эксцентр.	18шт.						
Ф	Шайба металлическая	32шт.						

## 1. Установка штоков эксцентров, направляющих и подпятников.

На крышку и фасады ящиков устанавливаются штоки эксцентров.



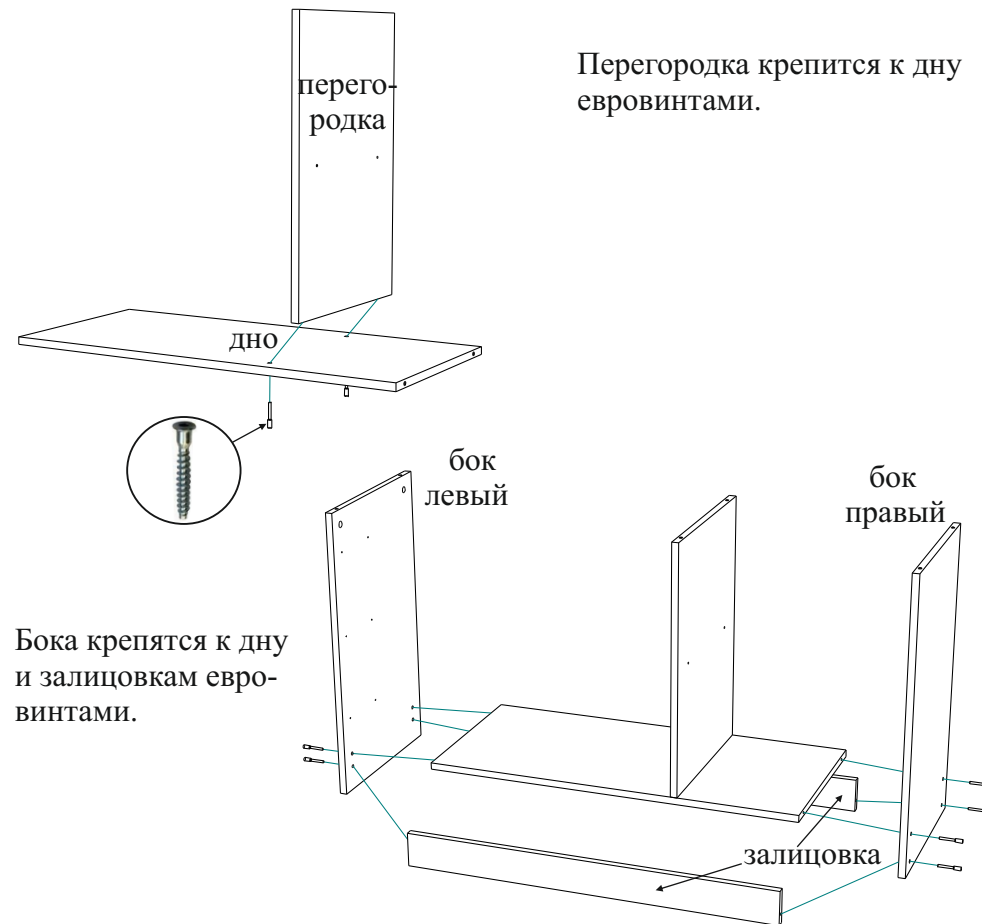
По наклкам на боку левом, перегородке и боках ящика проводятся горизонтальные осевые линии. Направляющие устанавливаются отверстиями на линию, и крепятся саморезами 3.5\*16, присадочное отверстие считать первое от фасада.



Подпятники крепятся гвоздями к бокам (по 2 шт) и залицовкам (по 1 шт).

## 2. Сборка корпуса Км130.

Перегорodka крепится к дну евроинтами.



Бока крепятся к дну и залицовкам евроинтами.

Крышка крепится к бокам и перегородке стяжками эксцентровыми.

