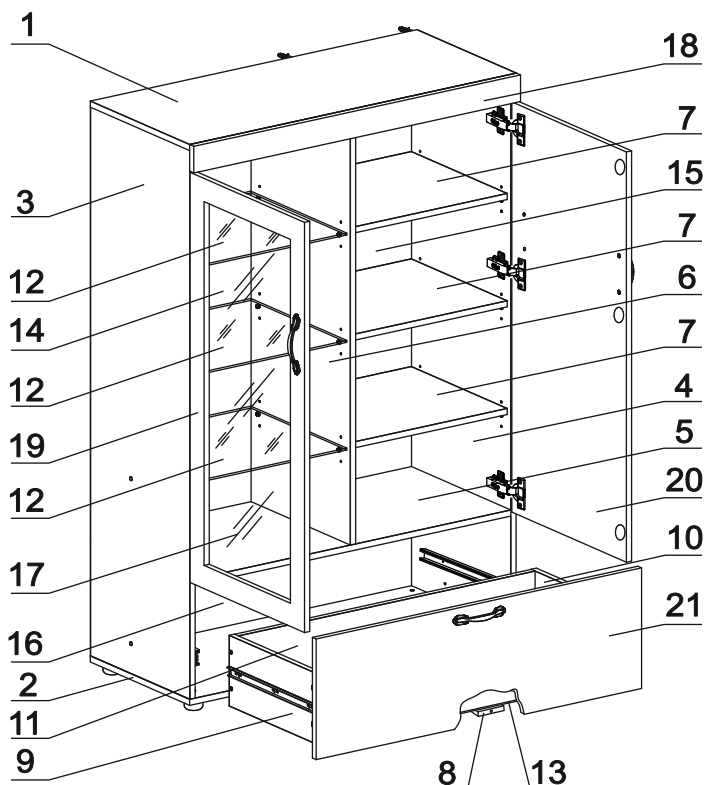


«Тиффани» Шкаф-витрина двухдверный лев/прав (1000x450x1500)

а		б		в		г		д		е		ж	
Демпфер	4 шт.	Дюбель распорный 6x60	2 шт.	Евровинт 50	11 шт.	Загл. к ев. винту	11 шт.	Заглушка 10	5 шт.	Загл. самокл. д14	4 шт.	Заглушка 5	4 шт.
з		и		к		л		м		н		о	
Заглушка эксцентрика	19 шт.	Стекло-держатель	10 шт.	Ключ-шестигранник	1 шт.	Стяжка 30мм	2 шт.	Опора меб. регулир.	5 шт.	П/д с резин. кольцом	12 шт.	П/д уголок	12 шт.
п		р		с		т		у		ф		х	
Петля накл. с доводчиком Н2 и заглушкой	6 шт.	Ручка Р401	3 шт.	Уголок регулир.	2 шт.	Шуруп 3x12 п/сфера	56 шт.	Шуруп 4x16	38 шт.	Шуруп 4,5x60	2 шт.	Эксцентрик 16	19 шт.
ц		ч		ш		щ		ы		э		ю	
Шайба КРАБ	17 шт.	Шайба 12x4 пл	6 шт.	Шкант дерев 8x30	6 шт.	Дюбель 30 мм	19 шт.	Уголок RV8	6 шт.	Направл. полновыкат. 400	1 компл.	Заглушка 35 бел.	6 шт.
я		<p>Внимание! Для того, чтобы собрать витрину с правой стороны, необходимо поменять местами:</p> <ul style="list-style-type: none"> - детали №19 и №20, - детали №14 и №15, - детали №7 и №12. 											
Загл. самокл. д20	6 шт.	<p>Внимание! Установите на шуруповерте минимальные обороты.</p>											

Наименование деталей

1.	Крышка	1000x430	1 шт.
2.	Основание	1000x430	1 шт.
3.	Боковина левая	1442x430	1 шт.
4.	Боковина правая	1442x430	1 шт.
5.	Полка стационарная	966x430	1 шт.
6.	Перегородка	1129x430	1 шт.
7.	Полка вкладная	474x415	3 шт.
8.	Планка	383x90	1 шт.
9.	Боковина ящика лев.	400x186	1 шт.
10.	Боковина ящика пр.	400x186	1 шт.
11.	Стенка ящика	908x186	1 шт.
12.	Полка вкладная стекло	474x415	3 шт.
13.	Дно ящика ДВПО	918x393	1 шт.
14.	Стенка лев. ДВПО	1151x497	1 шт.
15.	Стенка пр. ДВПО	1151x497	1 шт.
16.	Стенка ДВПО	994x319	1 шт.
17.	Стекло ДР	974x392	1 шт.
18.	Фриз МДФ	1000x70	1 шт.
19.	Дверь унив. МДФ	1078x496	1 шт.
20.	Дверь унив. МДФ ДР	1078x496	1 шт.
21.	Фасад ящика МДФ	996x317	1 шт.



Перед началом сборки необходимо разъединить полновыкатные направляющие. Для этого максимально раздвинуть направляющую и нажать на пластиковый фиксатор. Далее выдвинуть внутреннюю часть из внешней.

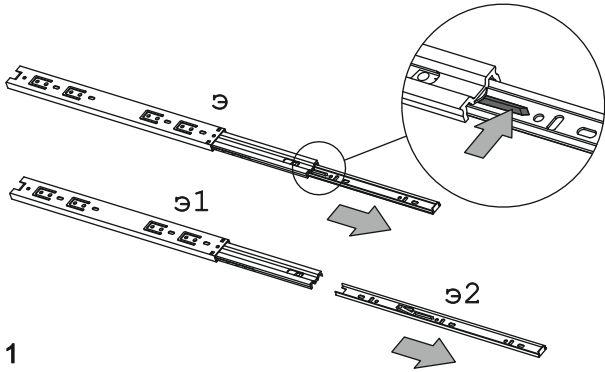


Рис. 1

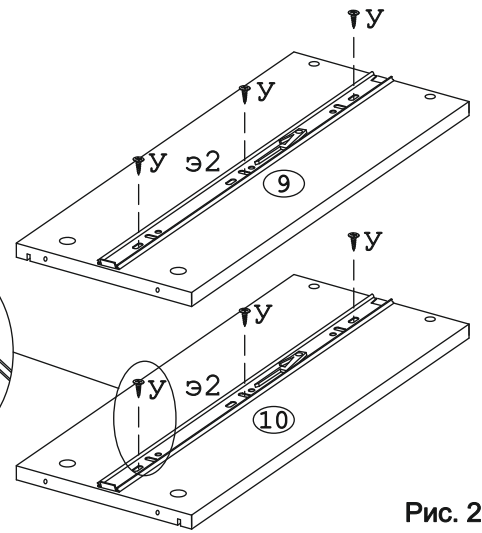


Рис. 2

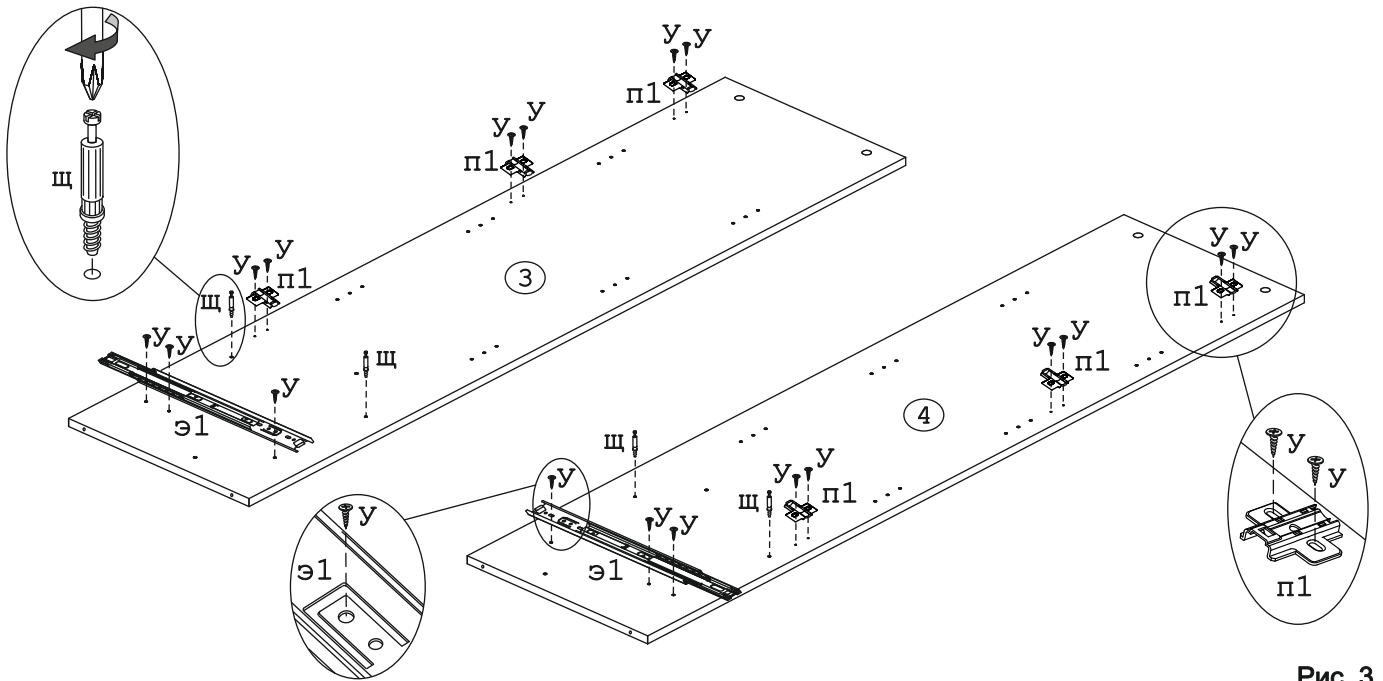


Рис. 3

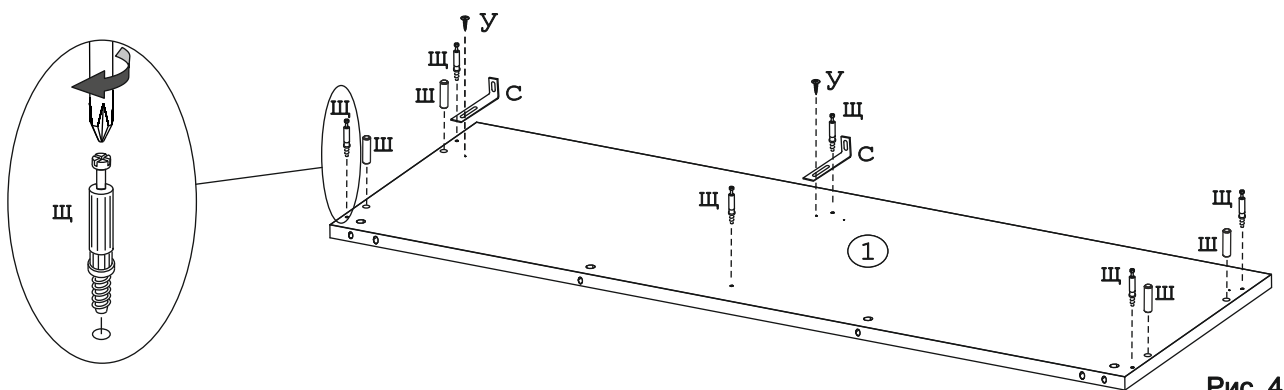


Рис. 4

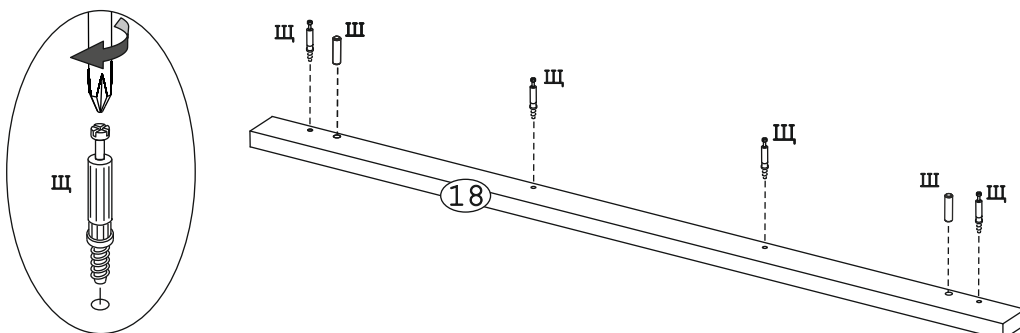
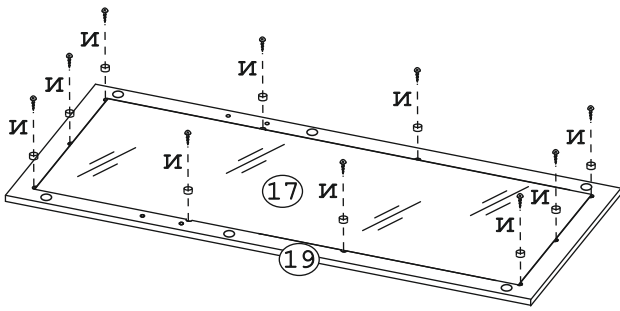


Рис. 5



Внимание!

НЕ ДОСВЕРЛИВАЙТЕ отверстия под ручку, пока не собран корпус шкафа и не определено в какую сторону будет открываться дверь.

Рис. 6

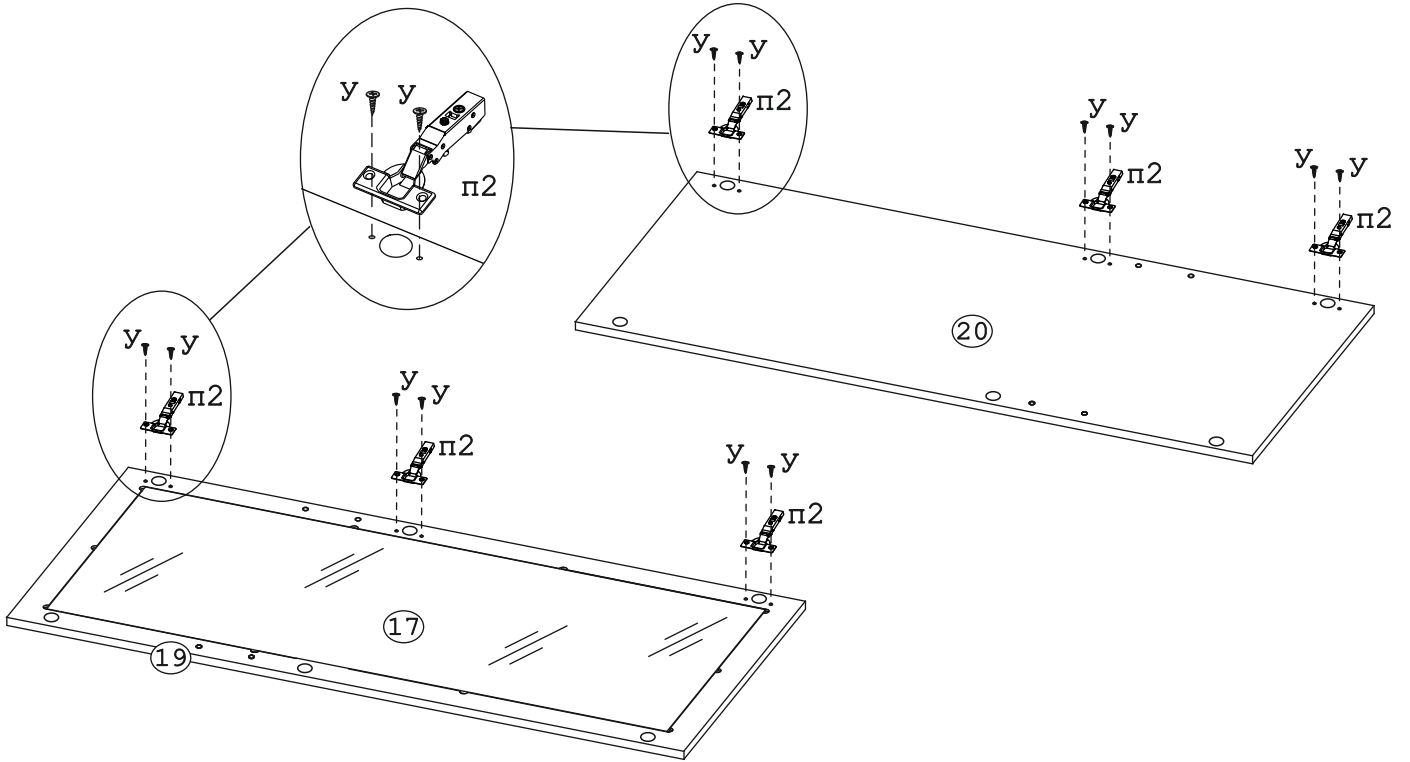


Рис. 7

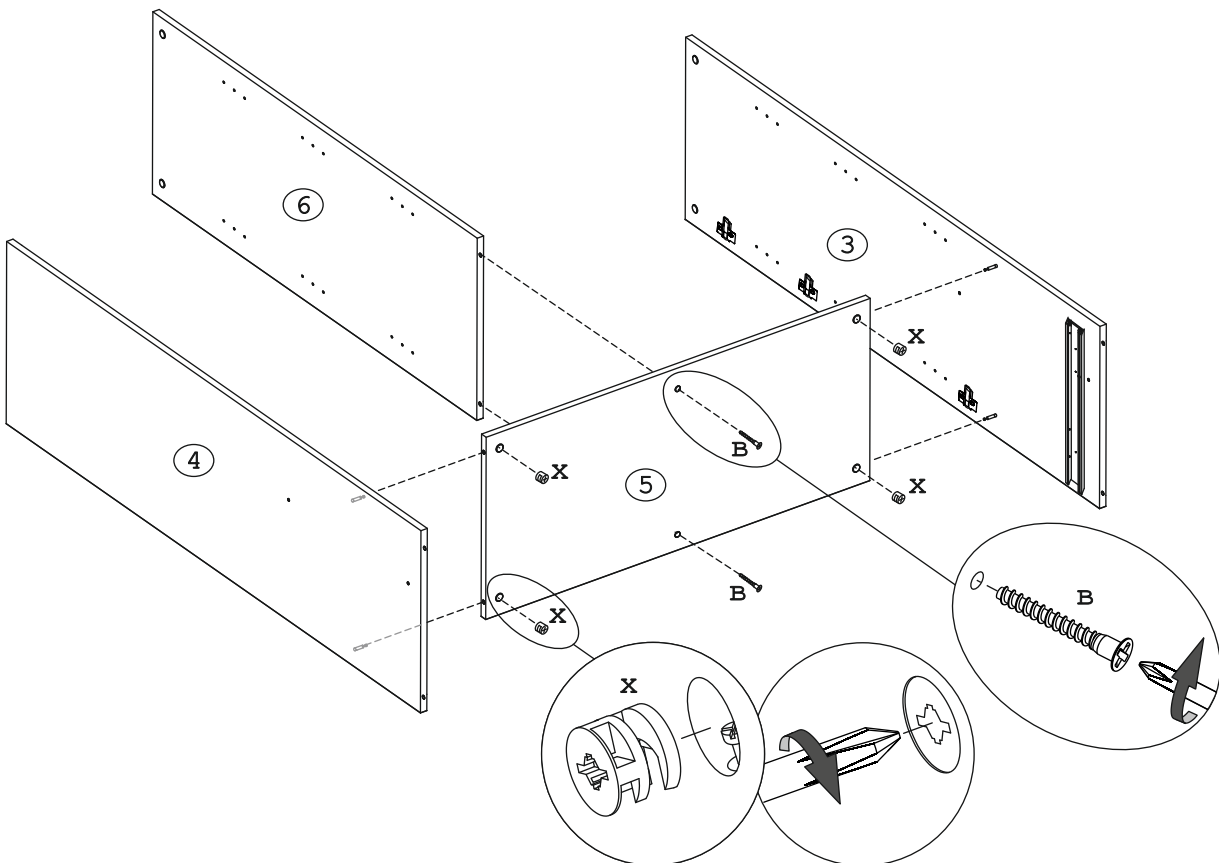


Рис. 8

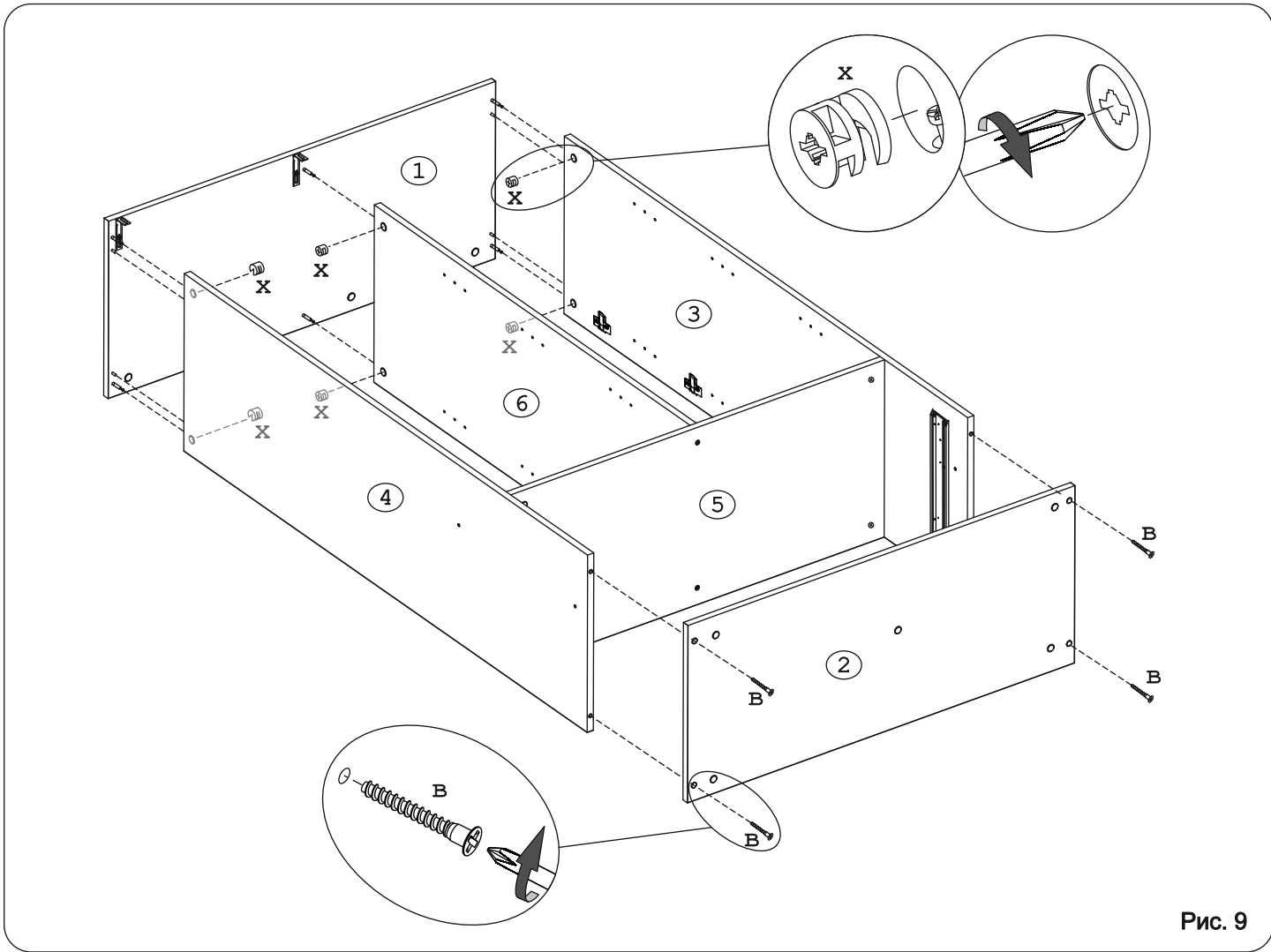


Рис. 9

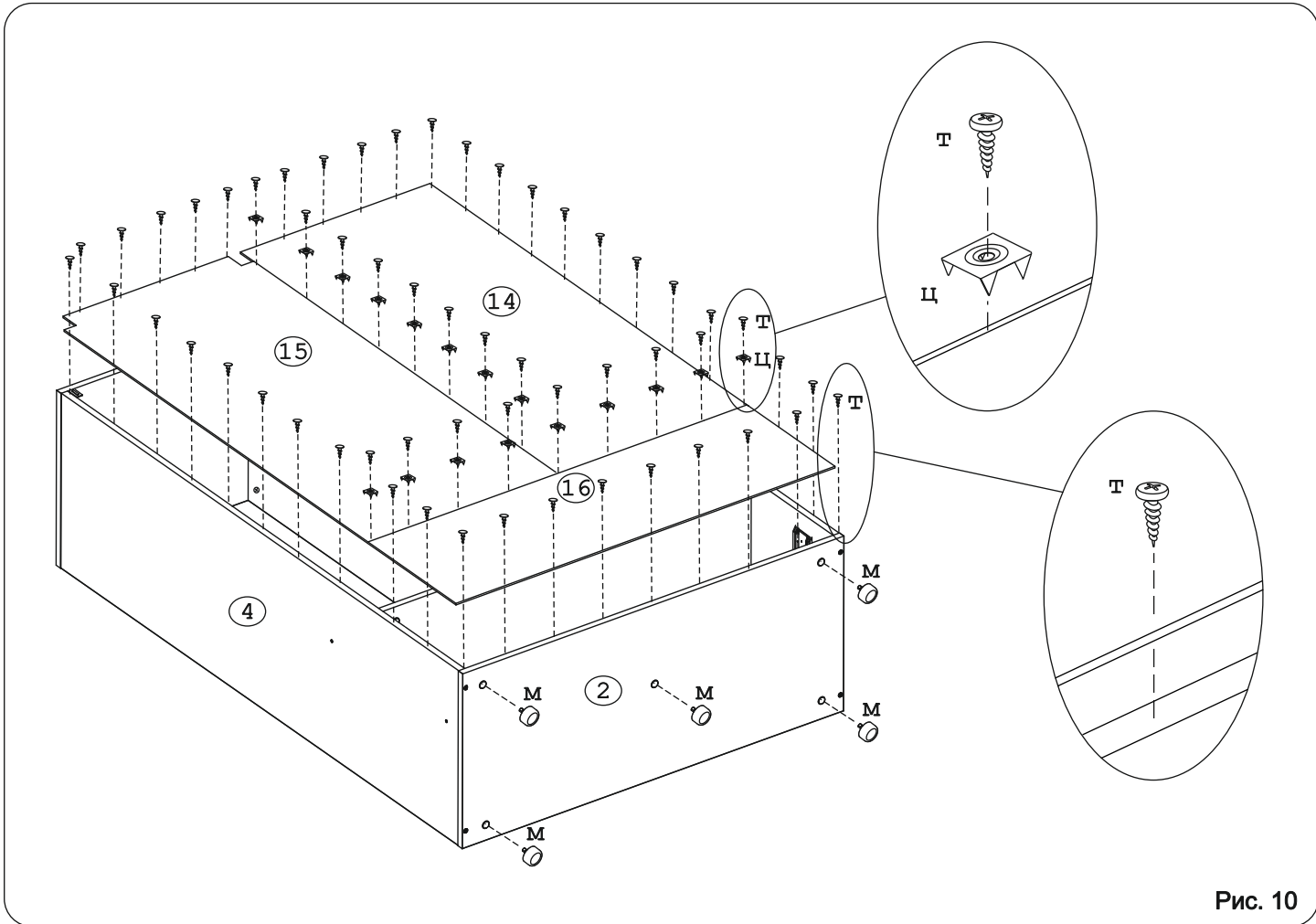


Рис. 10

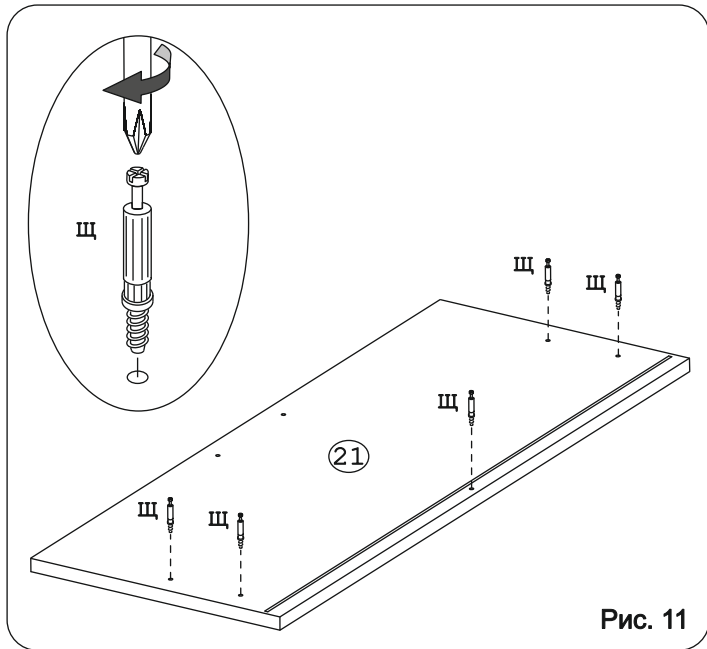


Рис. 11

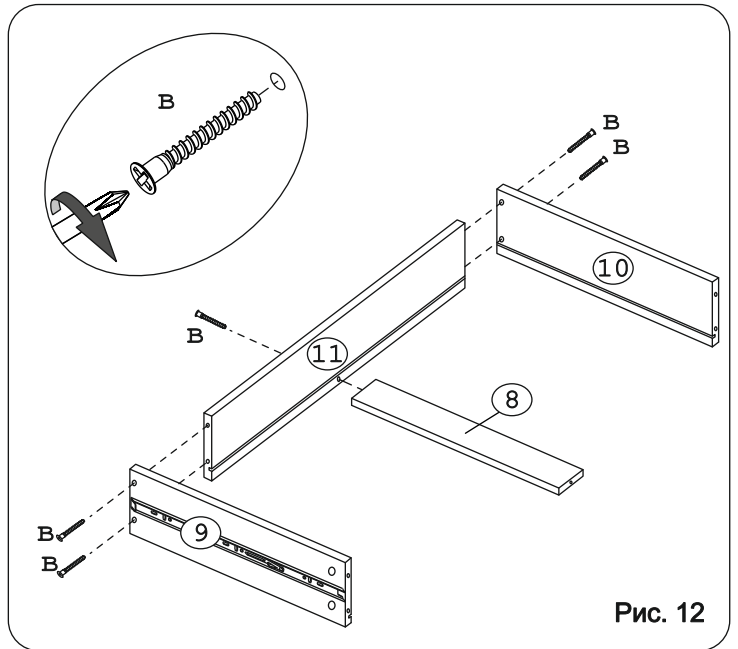


Рис. 12

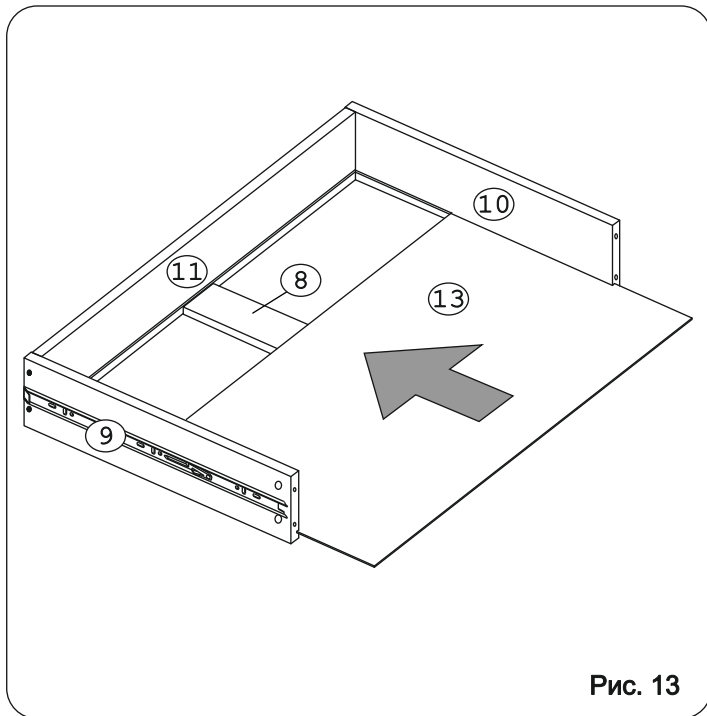


Рис. 13

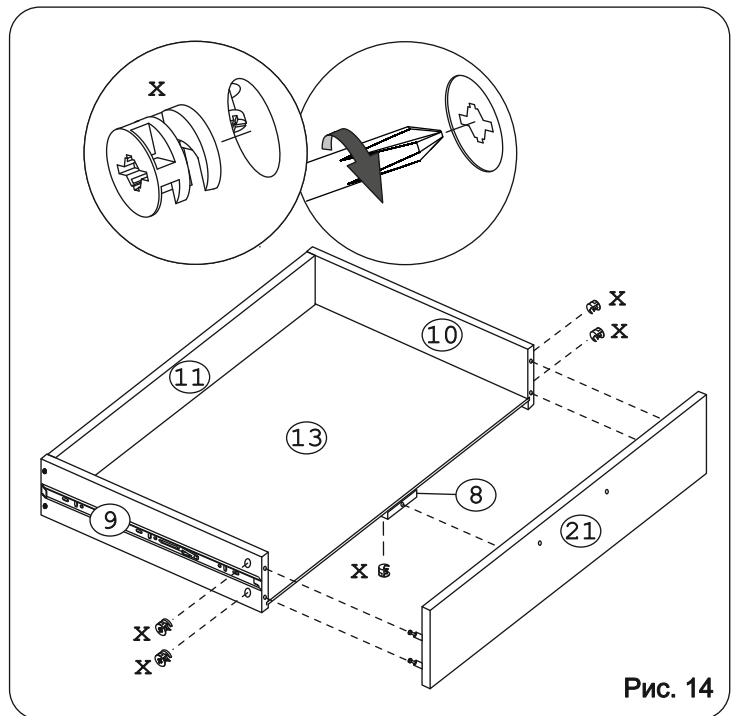


Рис. 14

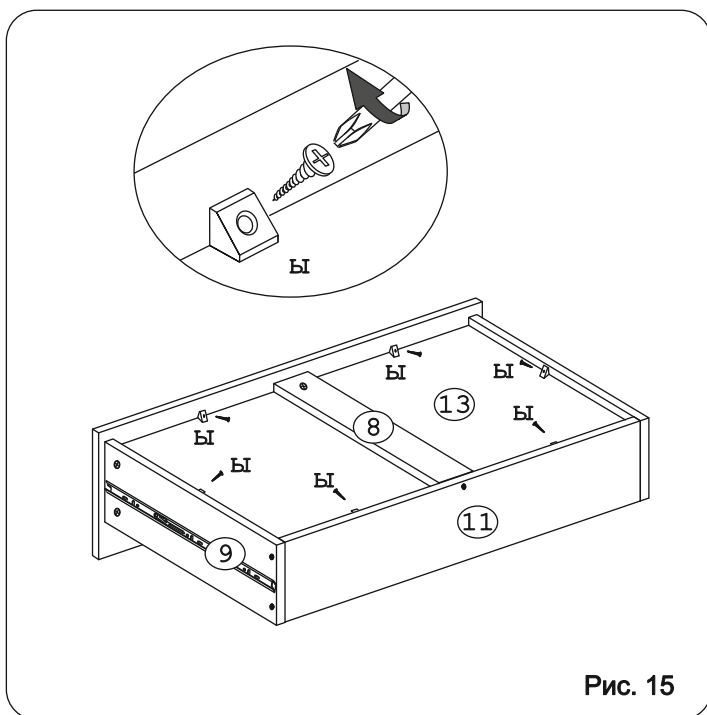


Рис. 15

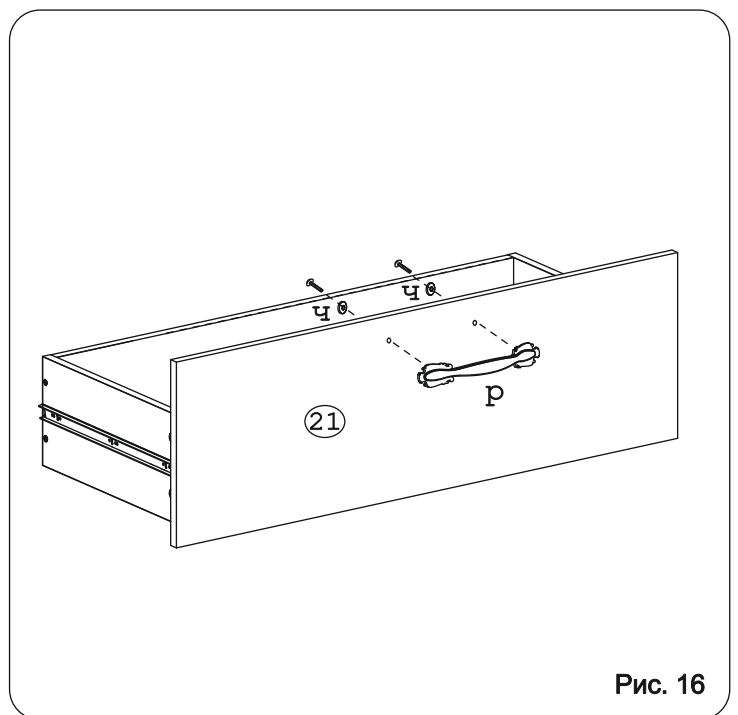


Рис. 16

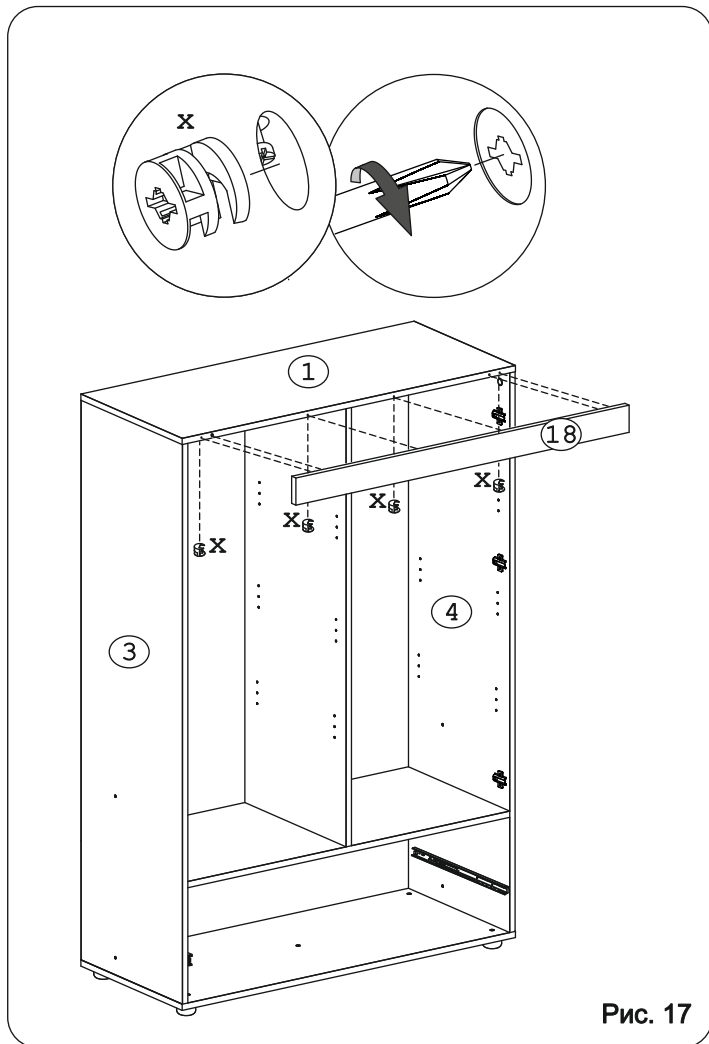


Рис. 17

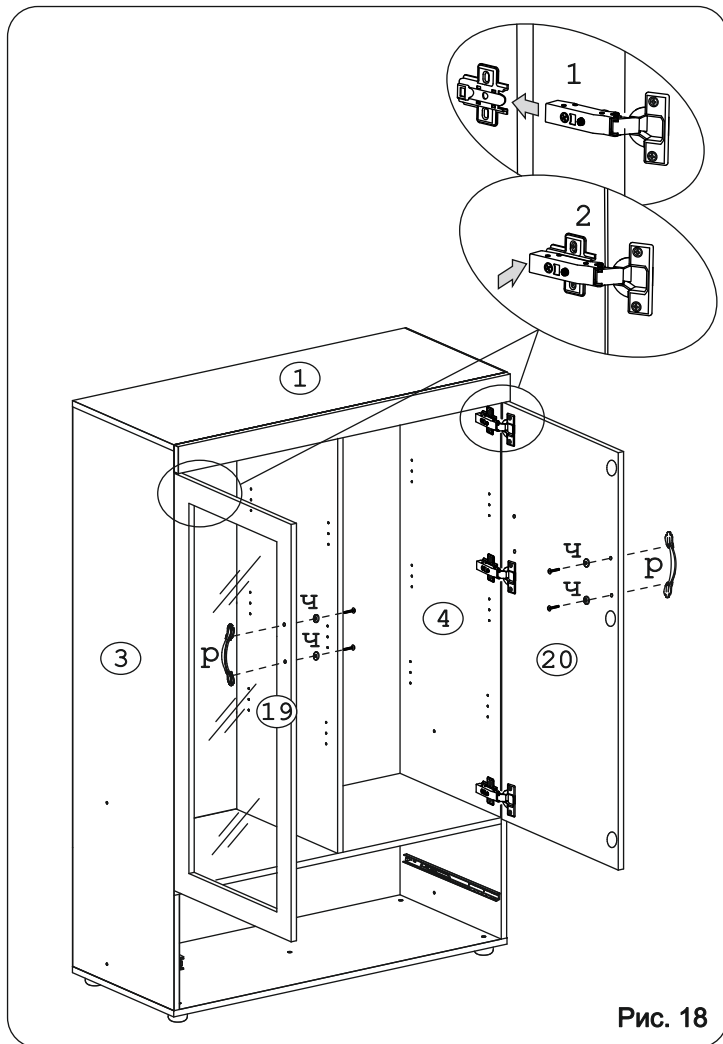
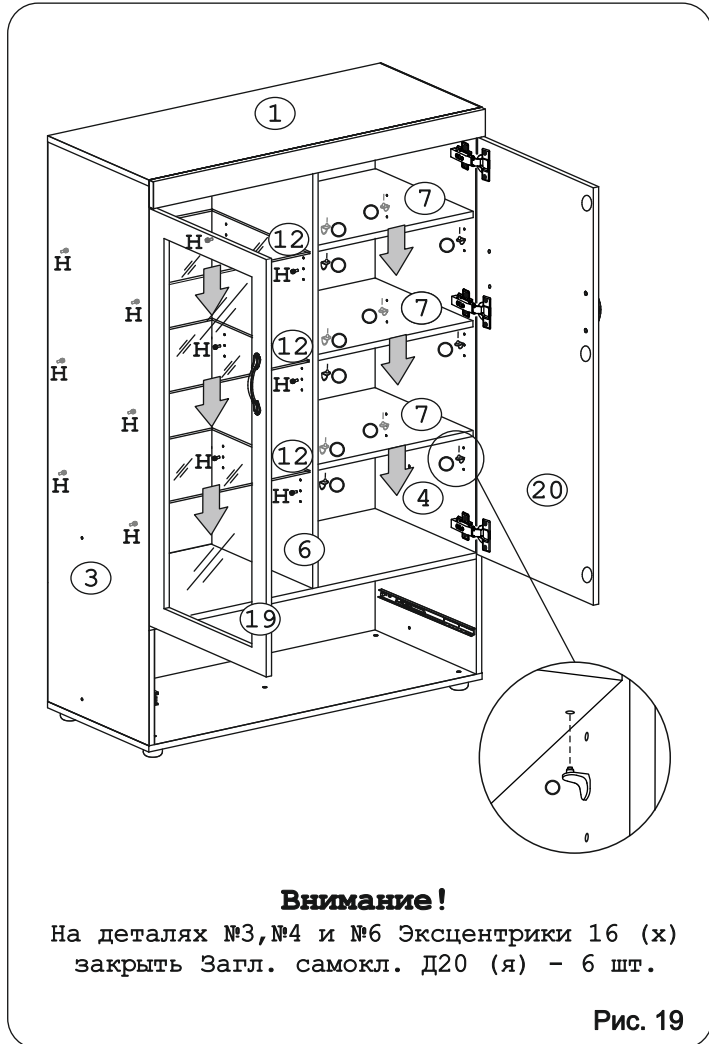


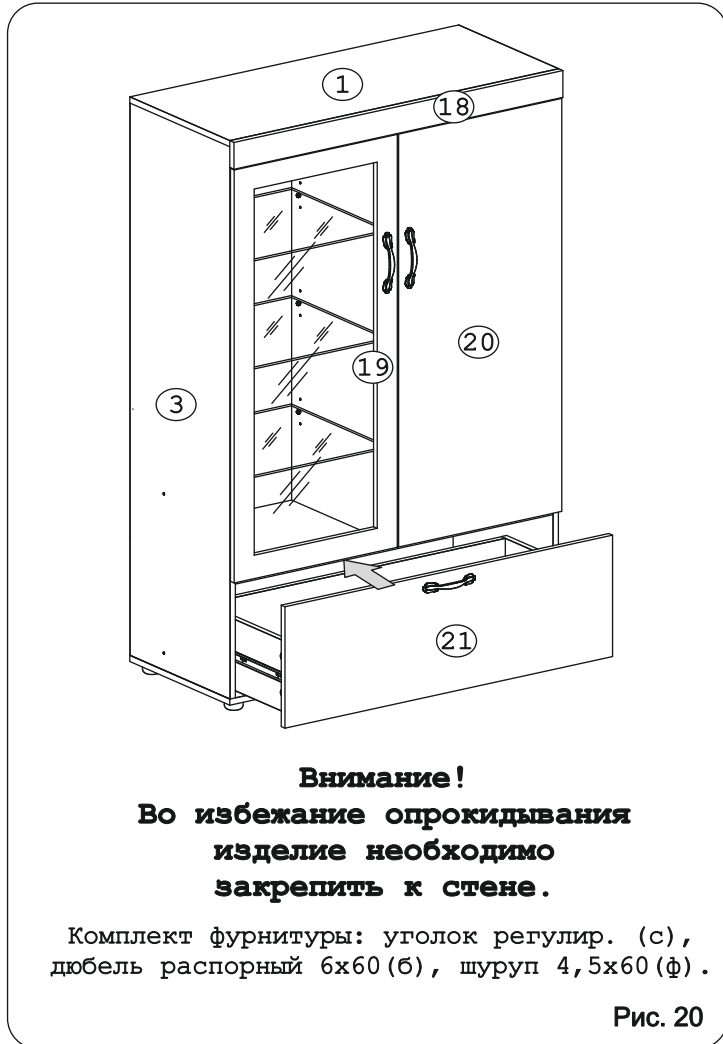
Рис. 18



Внимание!

На деталях №3, №4 и №6 Эксцентрики 16 (х) закрыть Загл. самокл. Д20 (я) - 6 шт.

Рис. 19



Внимание!

Во избежание опрокидывания изделие необходимо закрепить к стене.

Комплект фурнитуры: уголок регулир. (с), дюбель распорный 6x60 (б), шуруп 4,5x60 (ф).

Рис. 20