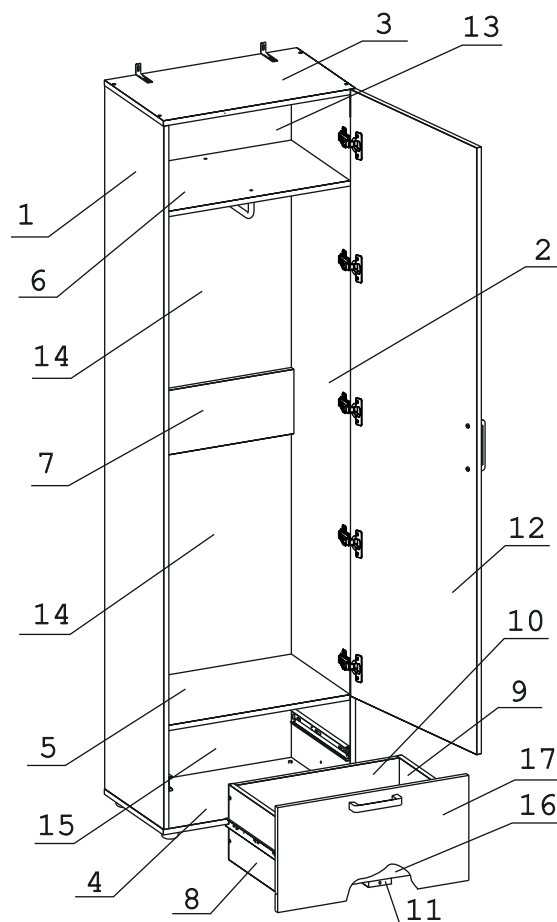


	а		б		в		г		д		е		ж
Евровинт 50	13 шт.	Дюбель DU 321	12 шт.	Эксцентрик вВ-35М/16	12 шт.	Направл. полновыкат. 350 (Н45)	1 комп.	Уголок RV8	6 шт.	Шуруп 3x12 п/сфера	50 шт.	Шуруп 4x16	34 шт.
	з		и		к		л		м		н		о
СК Дж 003 Держатель Ø16мм	1 шт.	Фланец Д16	2 шт.	Винт М6x35 шест.	2 шт.	Петля накл. с доводчиком и заглушкой	5 шт.	Эксцентрик 16	5 шт.	Дюбель 30 мм	5 шт.	Демпфер	4 шт.
	п		р		с		т		у		ф		х
Шайба КРАБ	10 шт.	Опора меб. регулир.	4 шт.	Ключ-шести-гранник	1 шт.	Стяжка 30 мм.	3 компл.	Винт М4x25 с пресс-шайбой	4 шт.	Шайба 12x4 пл.	4 шт.	Загл. самокл. Д20	4 шт.
	ц		ч		ш		щ		э				
Ручка Р426	2 шт.	Уголок регулир.	2 шт.	Дюбель распорный 8x60	2 шт.	Шуруп 4,5x60	2 шт.	Загл. самокл. Д14	14 шт.				

## Наименование деталей

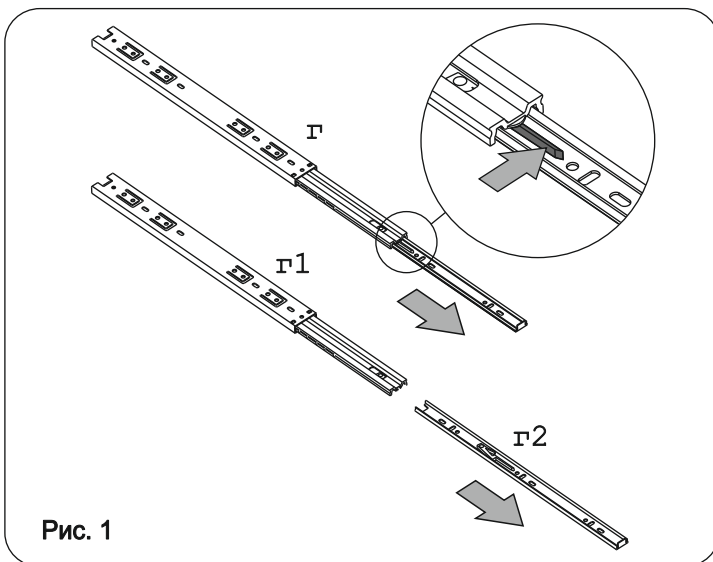
1.	Боковина левая	2091x372	1 шт.
2.	Боковина правая	2091x372	1 шт.
3.	Крышка	600x372	1 шт.
4.	Основание	600x372	1 шт.
5.	Полка стационарная	566x371	1 шт.
6.	Полка стационарная	566x371	1 шт.
7.	Ригель	566x192	1 шт.
8.	Боковина ящика лев.	350x224	1 шт.
9.	Боковина ящика пр.	350x224	1 шт.
10.	Стенка ящика	508x224	1 шт.
11.	Планка	333x70	1 шт.
12.	Дверь универсальная ДР	1804x596	1 шт.
13.	Стенка ДВПО	594x278	1 шт.
14.	Стенка ДВПО	594x682	2 шт.
15.	Стенка ДВПО	594x313	1 шт.
16.	Дно ящика ДВПО	518x344	1 шт.
17.	Фасад ящика МДФ	596x312	1 шт.



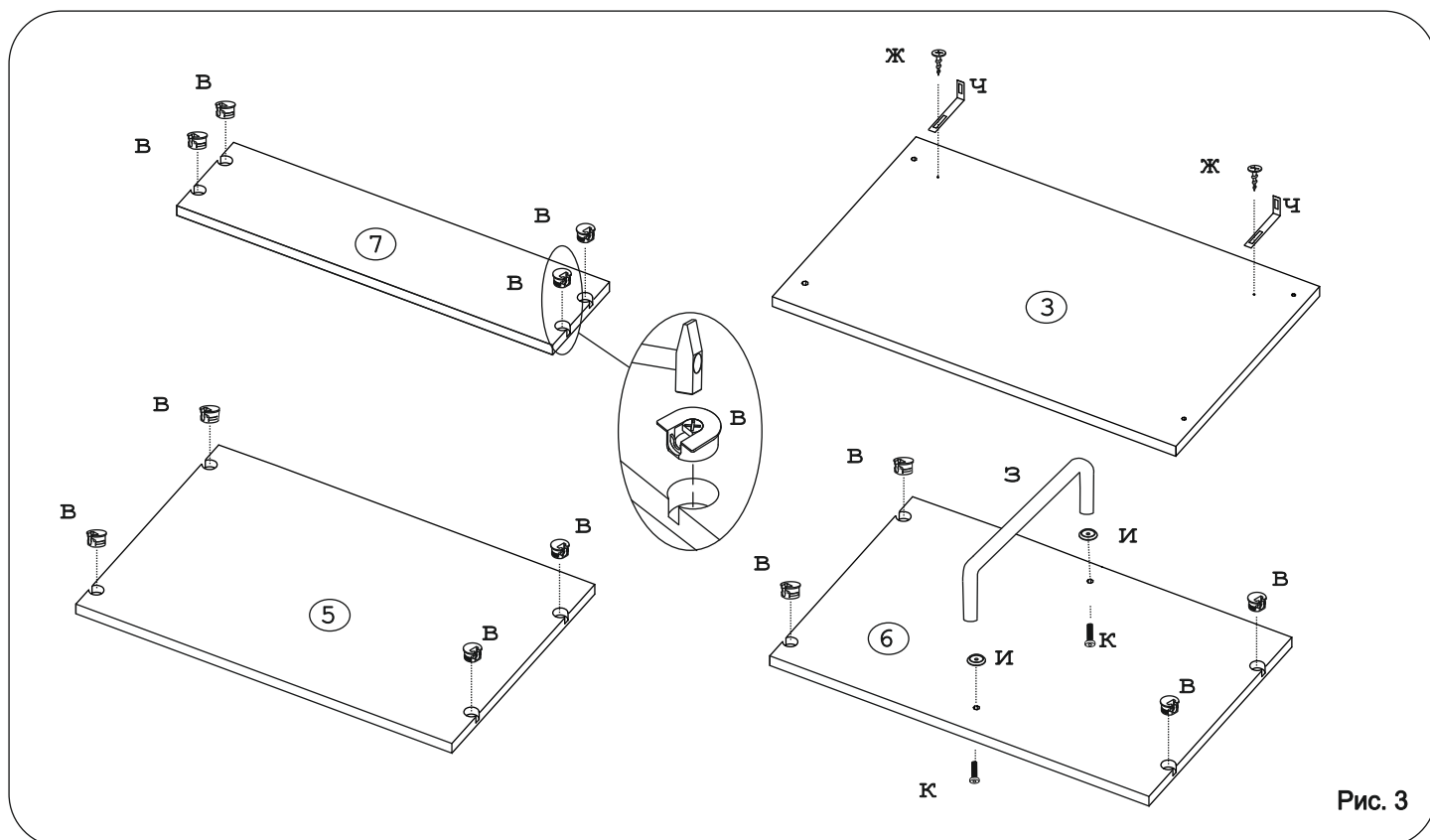
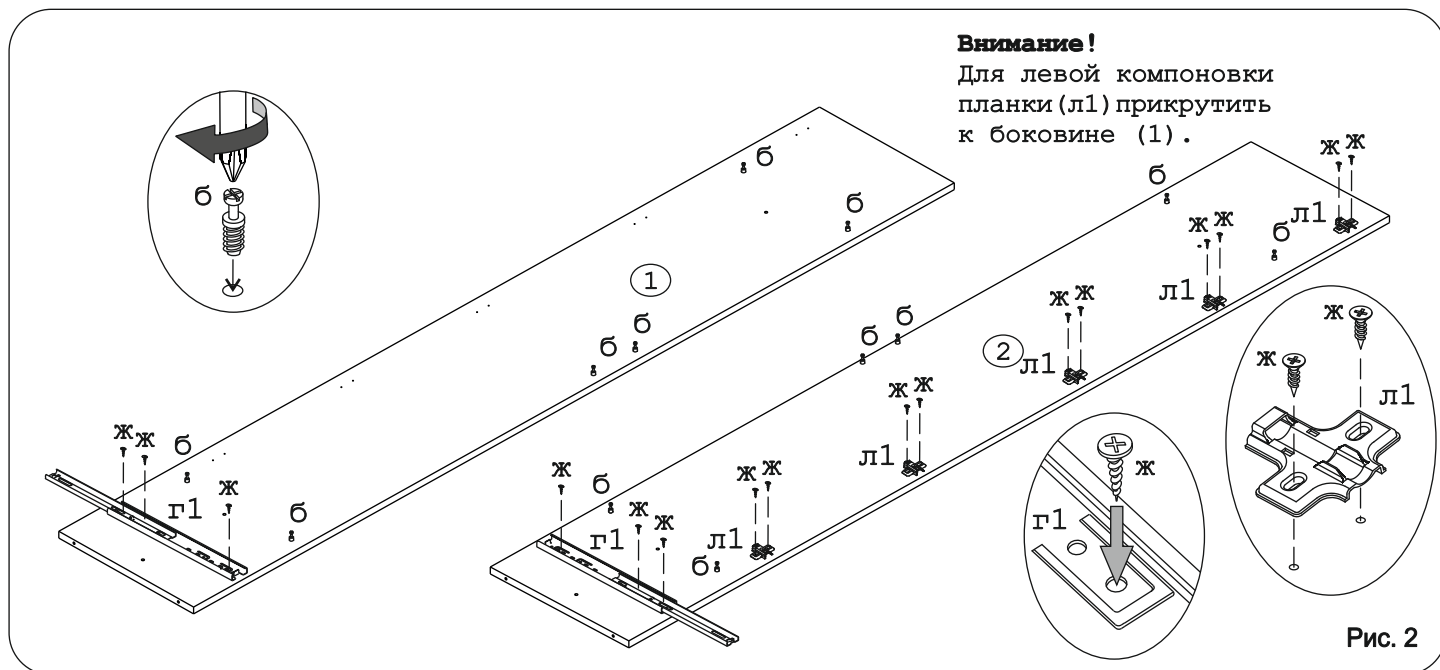
**Внимание!**

Установите на шуруповерте минимальные обороты.

Перед началом сборки необходимо разъединить полновыкатные направляющие. Для этого максимально раздвинуть направляющую и нажать на пластиковый фиксатор. Далее выдвинуть внутреннюю часть из внешней.

**Внимание!**

Для левой компоновки планки (л1) прикрутить к боковине (1).



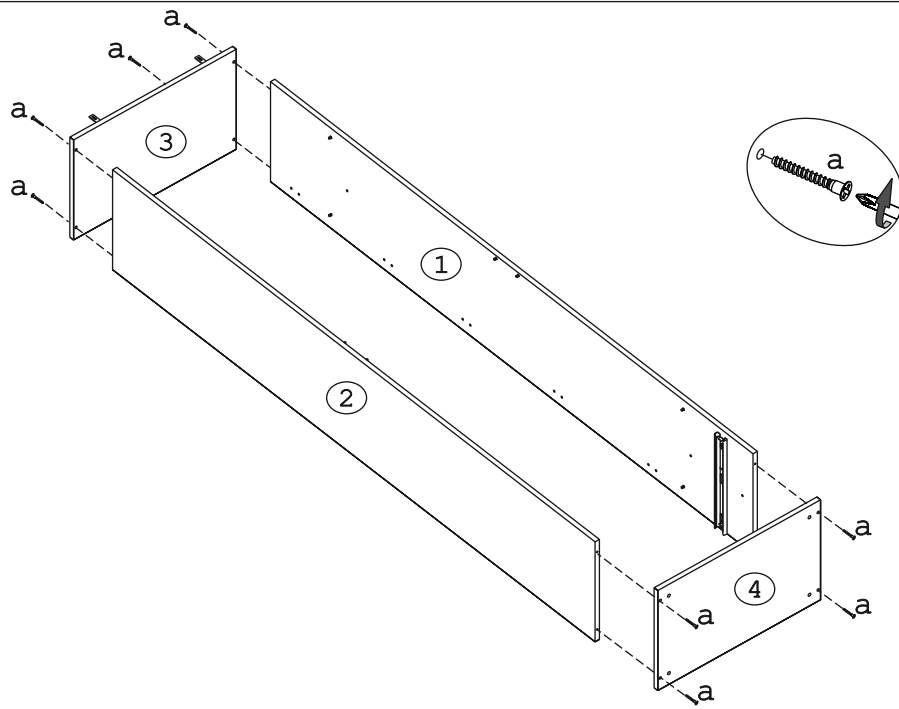


Рис. 4

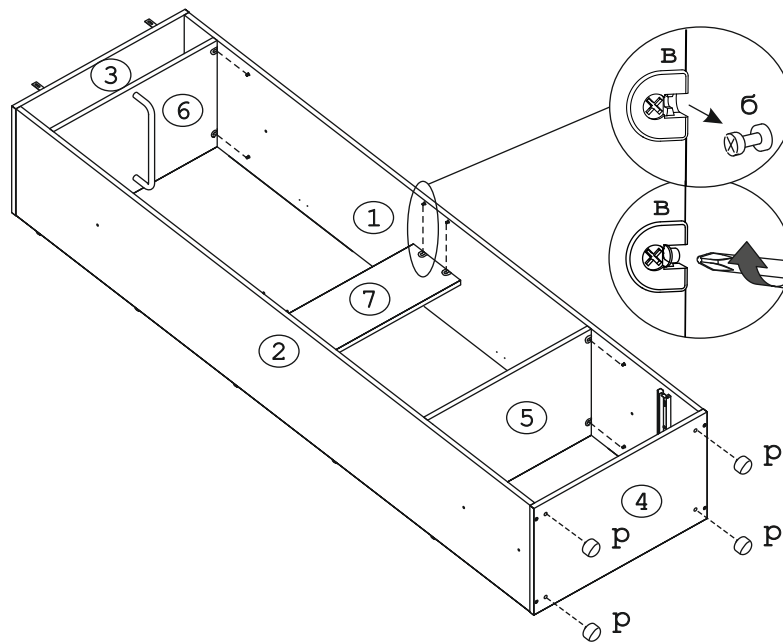


Рис. 5

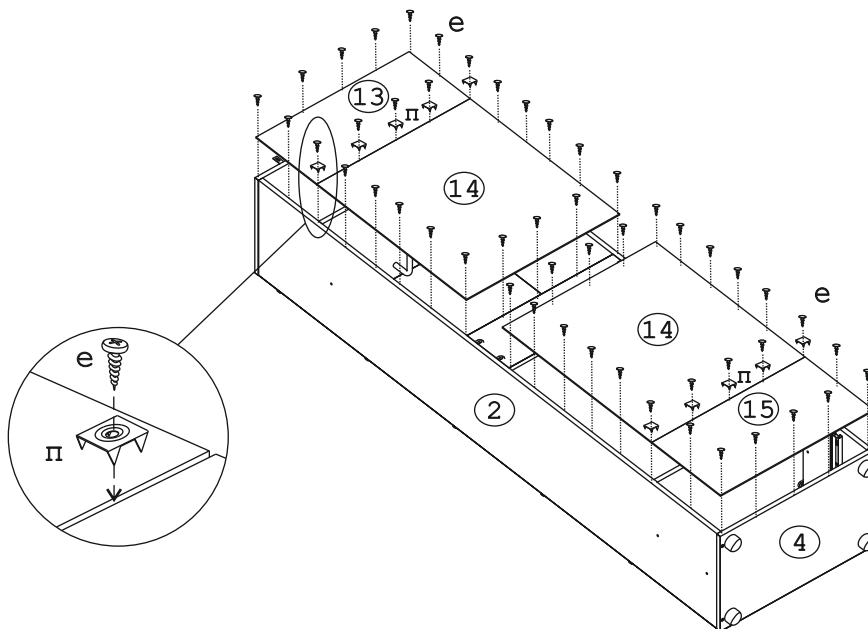


Рис. 6

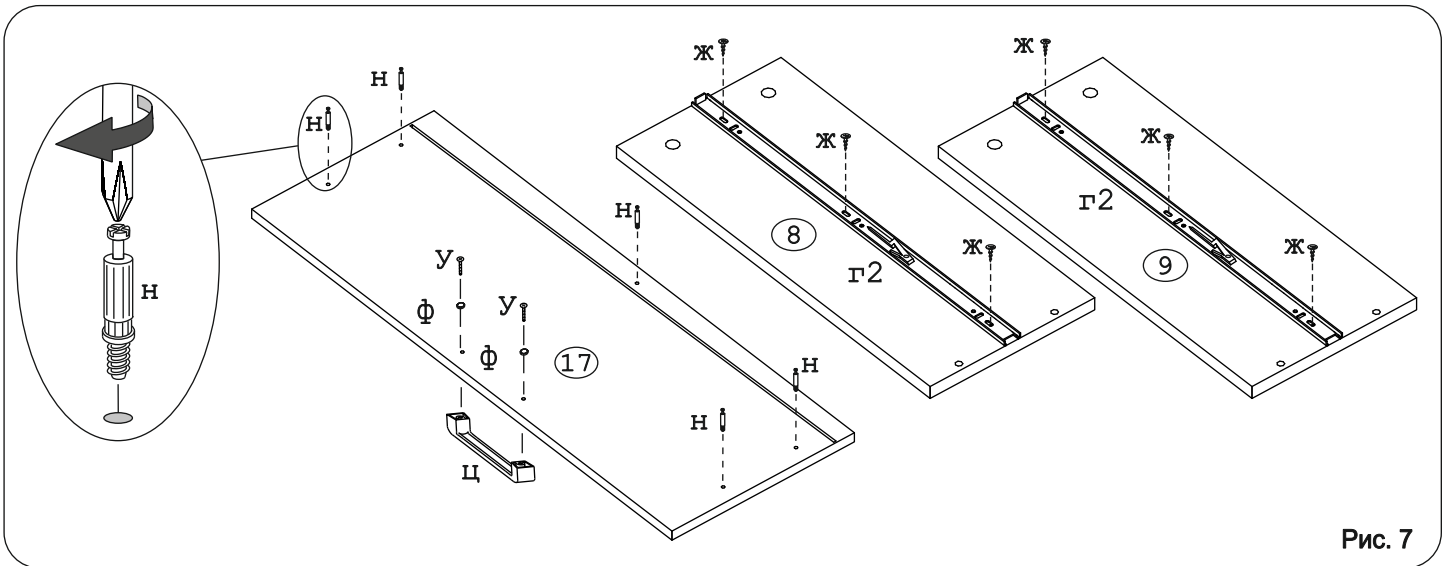


Рис. 7

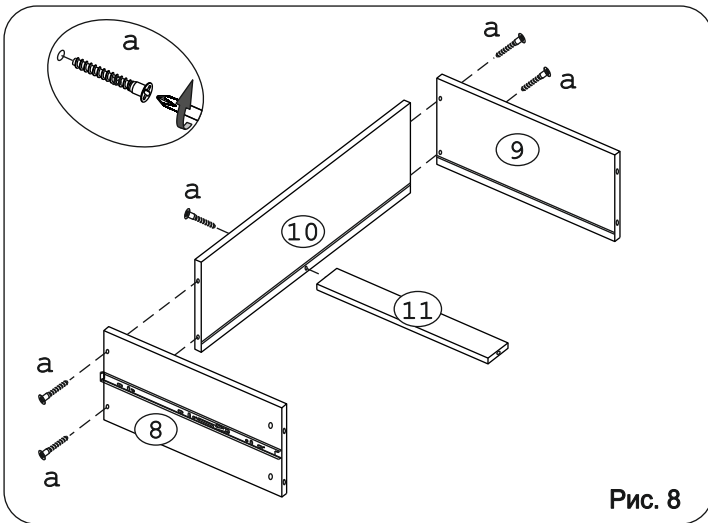


Рис. 8

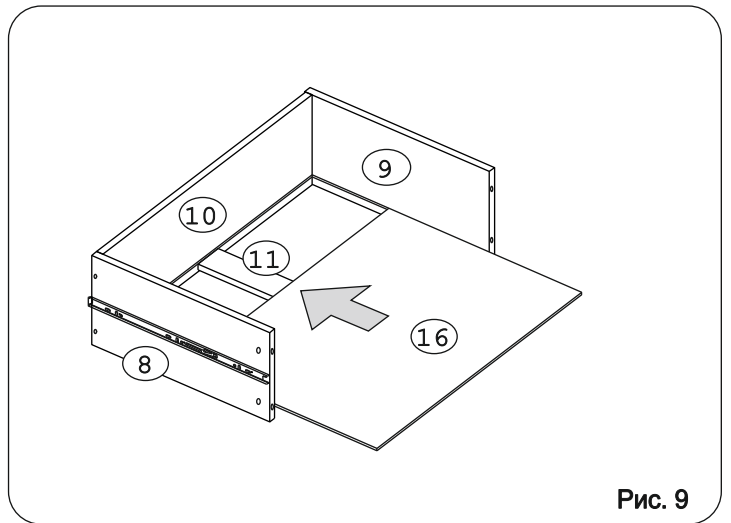


Рис. 9

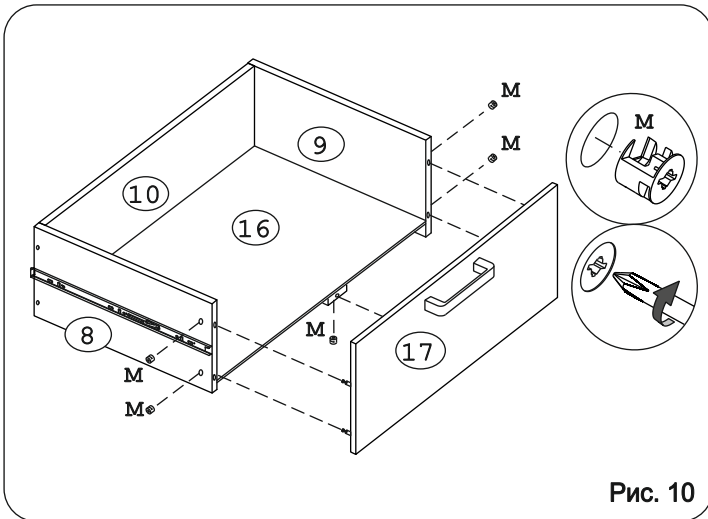


Рис. 10

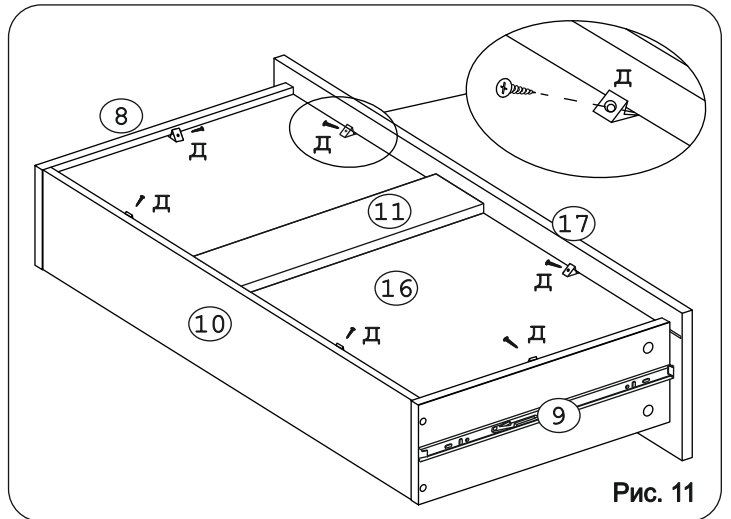


Рис. 11

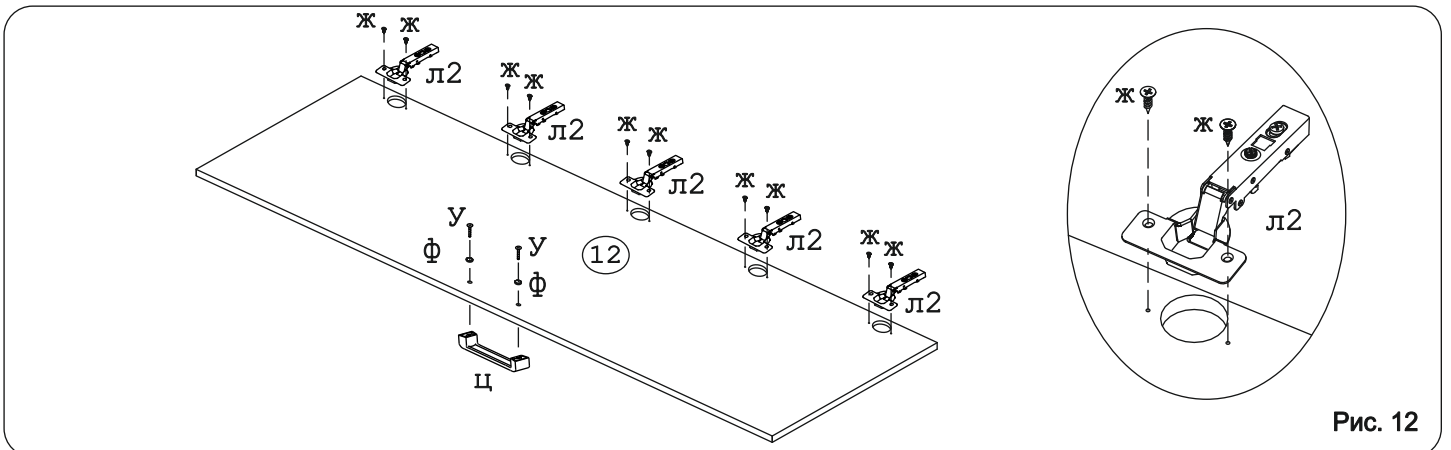
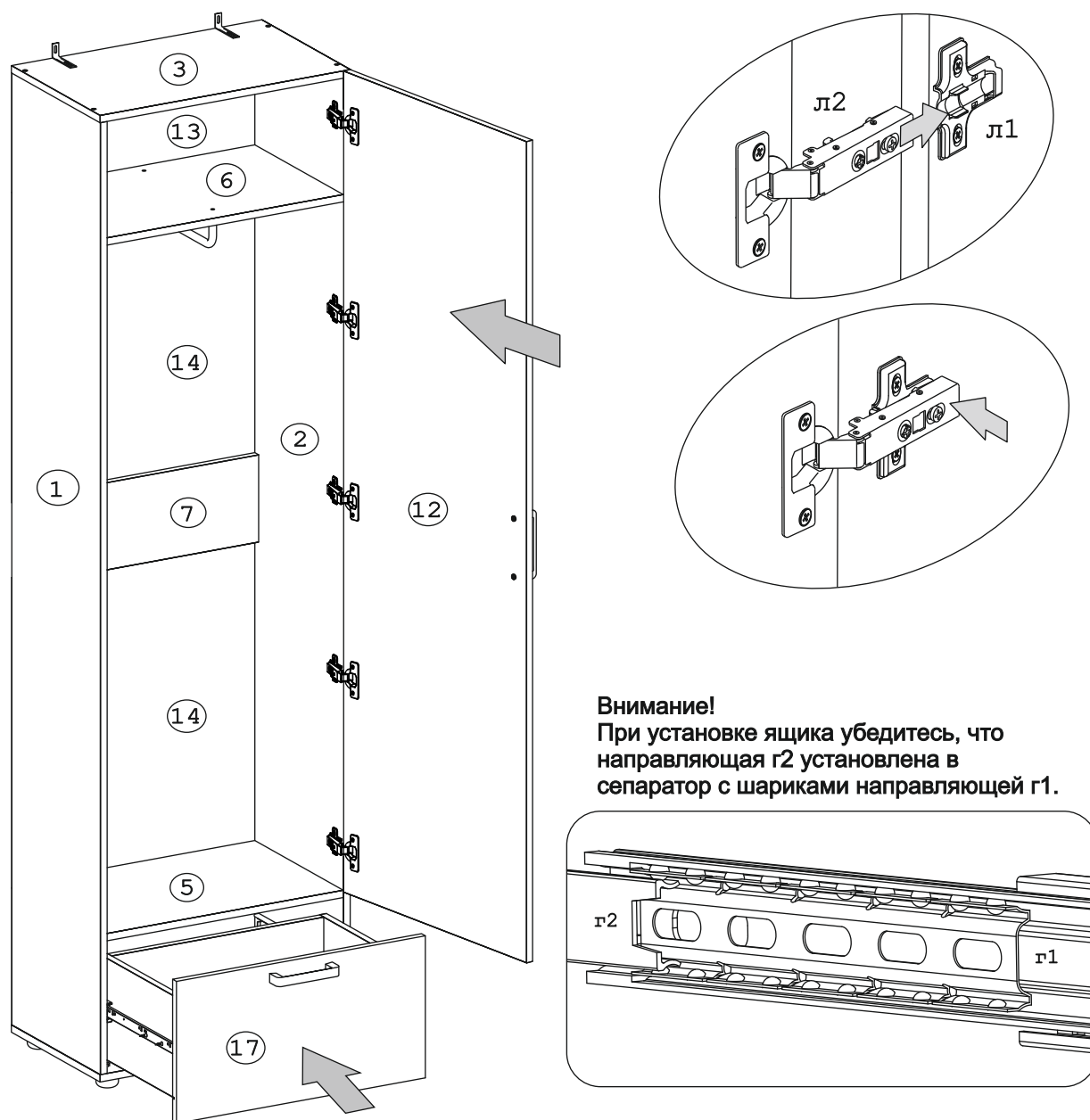


Рис. 12

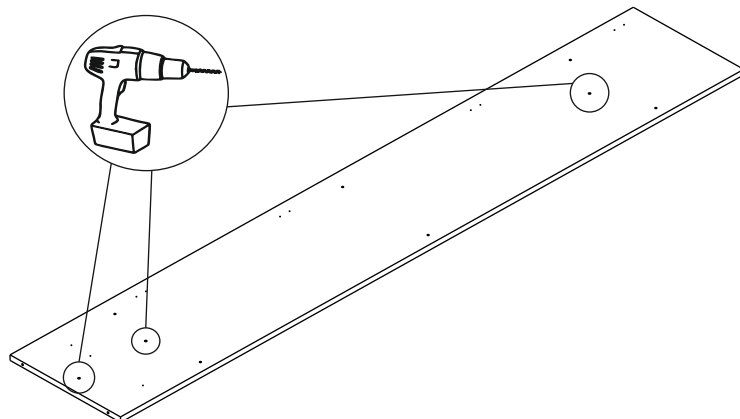


**Внимание!**  
 При установке ящика убедитесь, что направляющая г2 установлена в сепаратор с шариками направляющей г1.

Рис. 13

Для соединения нескольких шкафов между собой необходимо досверлить отверстия Ø6 с изнаночной стороны соседних боковин.  
 Стянуть шкафы при помощи стяжек «Т».

Во избежание сколов на ДСП, под место сверления подложить деревянный брусочек.



**Внимание!**

Во избежание опрокидывания изделие необходимо закрепить к стене.

Комплект фурнитуры: уголок регулир.(ч), дюбель распорный 8x60(ш), шуруп 4,5x60(щ).