

Паспорт изделия

Инструкция по сборке и эксплуатации мебели

**Набор мебели для спальни «Тифани»**

**Шкаф 3-х ств.**

**1200x2120x470 (ШxВxГ)**

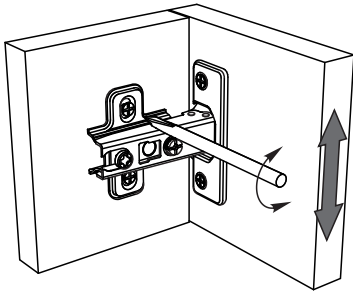


# Комплектовочная ведомость на детали

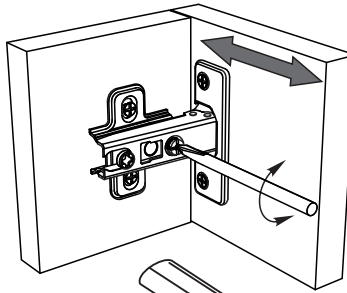
Упаковка №	Наименование	Размеры, мм	Кол-во, шт.	№
2	Боковина	2068x448	1	1
2	Боковина	2068x448	1	2
2	Перегородка	2068x448	1	3
2	Вязка	768x448	1	4
1	Планка	768x100	1	5
2	Боковина	606x448	1	6
1	Крышка	470x1200	1	7
1	Крышка	470x1200	1	8
1	Боковина ящика	400x120	6	9
1	Крышка	392x448	1	10
1	Вязка	384x448	1	11
1	Полка	382x424	4	12
2	Задняя стенка ящика	318x120	3	13
2	Передняя стенка ящика	318x120	3	14
3	Лицевая панель	200x397	1	15
3	Створка	2062x397	2	16
3	Створка с зеркалом	1453x397	1	17
3	Лицевая панель	200x397	2	18
1	ДВП	1196x417	5	19
1	Дно ящика	330x380	3	20
1	Профиль соединительный	1167	4	21
1	Штанга	762	1	22

## Регулирование зазоров и положения дверей с петлями

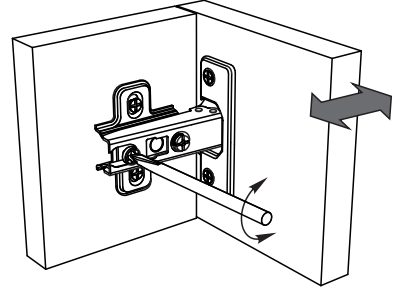
регулирование по высоте



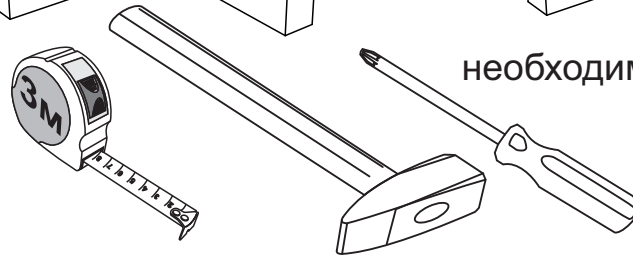
регулирование по ширине



регулирование по глубине



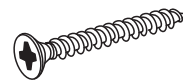
Сборку рекомендуется производить с помощью специалиста, так как неправильная сборка может привести к нежелательным последствиям. Инструкция даст Вам необходимые рекомендации по сборке, порядка которого просим Вас придерживаться. Перед сборкой внимательно ознакомьтесь с инструкцией, проверьте комплектность фурнитуры и разберите ее по назначению.



необходимый инструмент для сборки

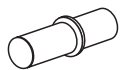
Также необходим инструмент для сверления отверстий диаметром 5-6 мм.

Шуруп 4x30



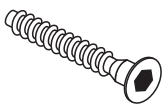
38 шт

Полкодержатель



16 шт

Евровинт 6x50



40 шт

Гвоздь 1,6x25



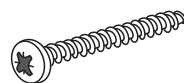
75 шт

Шуруп 4x16



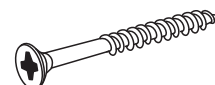
86 шт

Шуруп 3,5x30



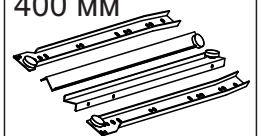
4 шт

Шуруп 4x45



6 шт

Направляющая 400 мм



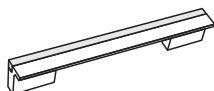
3 компл

Ключ для евровинта



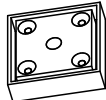
1 шт

Ручка С-17 (96 мм)



5 шт

Опора ОСК-20К



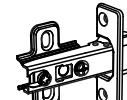
8 шт

Штангодержатель



2 шт

Петля накладная 90°



11 шт

Заглушка для евровинта

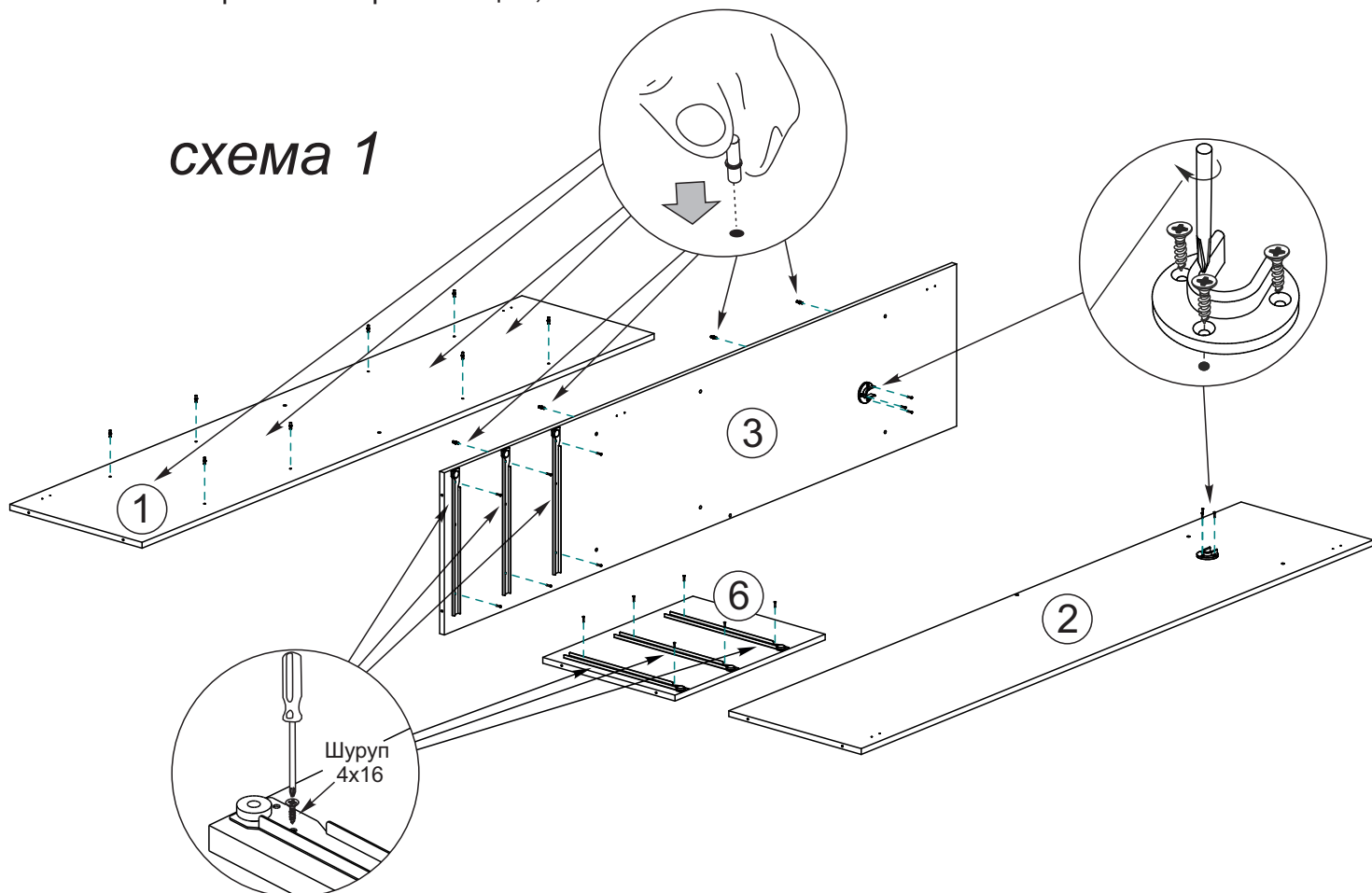


14 шт

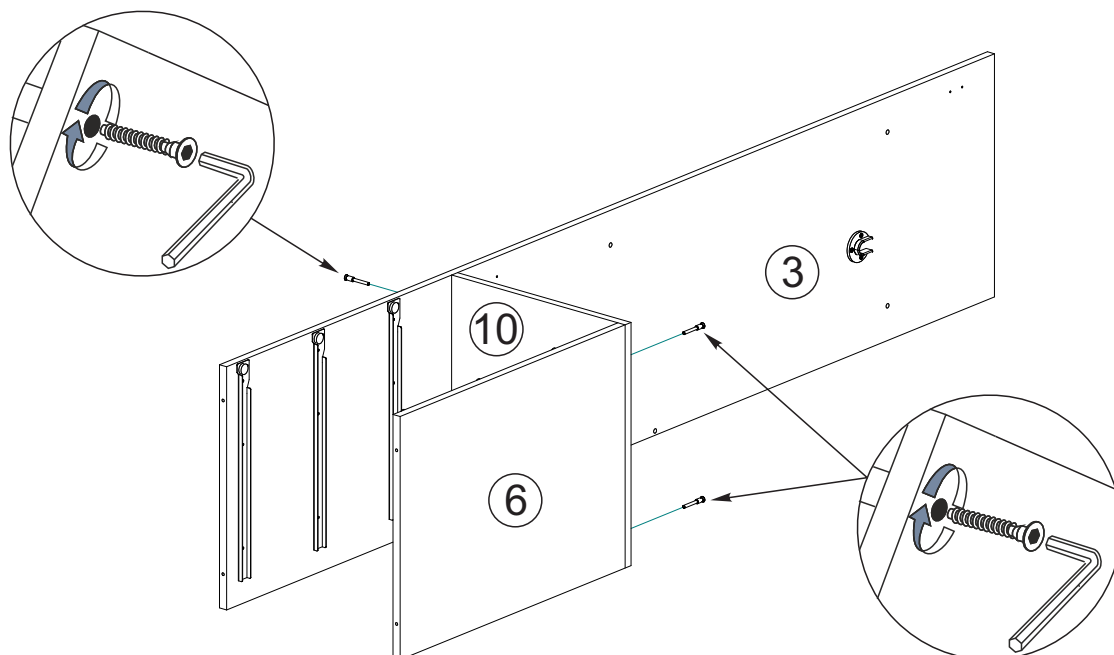
## Схема сборки модуля: Шкаф 3-х ств.

1. Сборку необходимо производить вдвоем, на чистой, ровной поверхности. Предварительно, перед сборкой, определить место установки изделия, вскрыть пакеты и согласно схеме сборки прикрепить необходимую фурнитуру по наклейкам и отверстиям. После этого можно приступать к сборке согласно схеме.

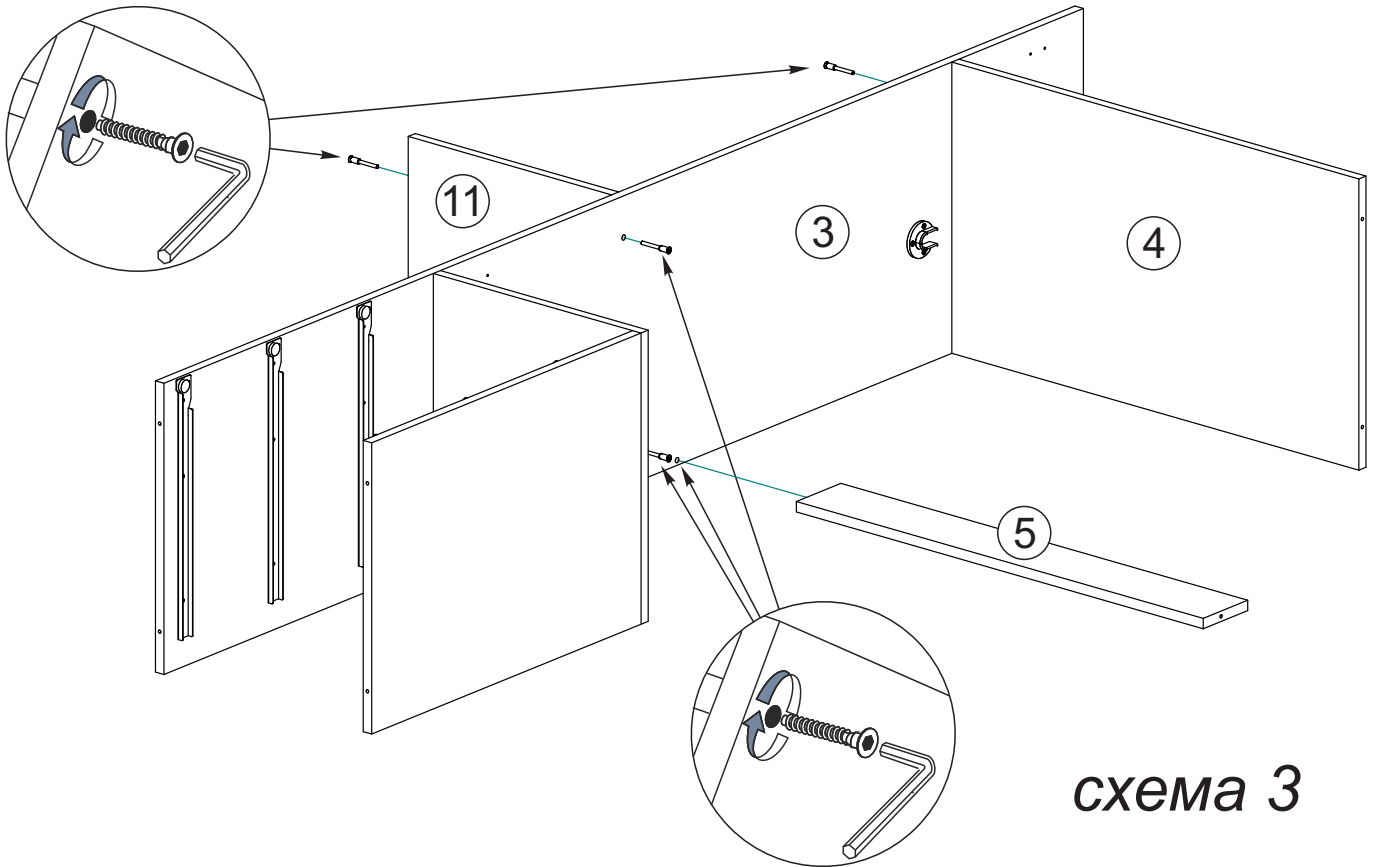
2. Сборка производится горизонтально, тыльной стороной вниз. На боковине №1 и на перегородке №3 установите полкодержатели. На боковине №2 и перегородке №3 закрепите штангодержатели с помощью шурупов 4x16. С помощью этих же шурупов на перегородке №3 и боковине №6 закрепите направляющие, как показано на схеме 1.



3. Далее закрепите между собой, с помощью евровинтов, боковину №6 и крышку №10 и приверните собранную конструкцию к перегородке №3, как показано на схеме 2.

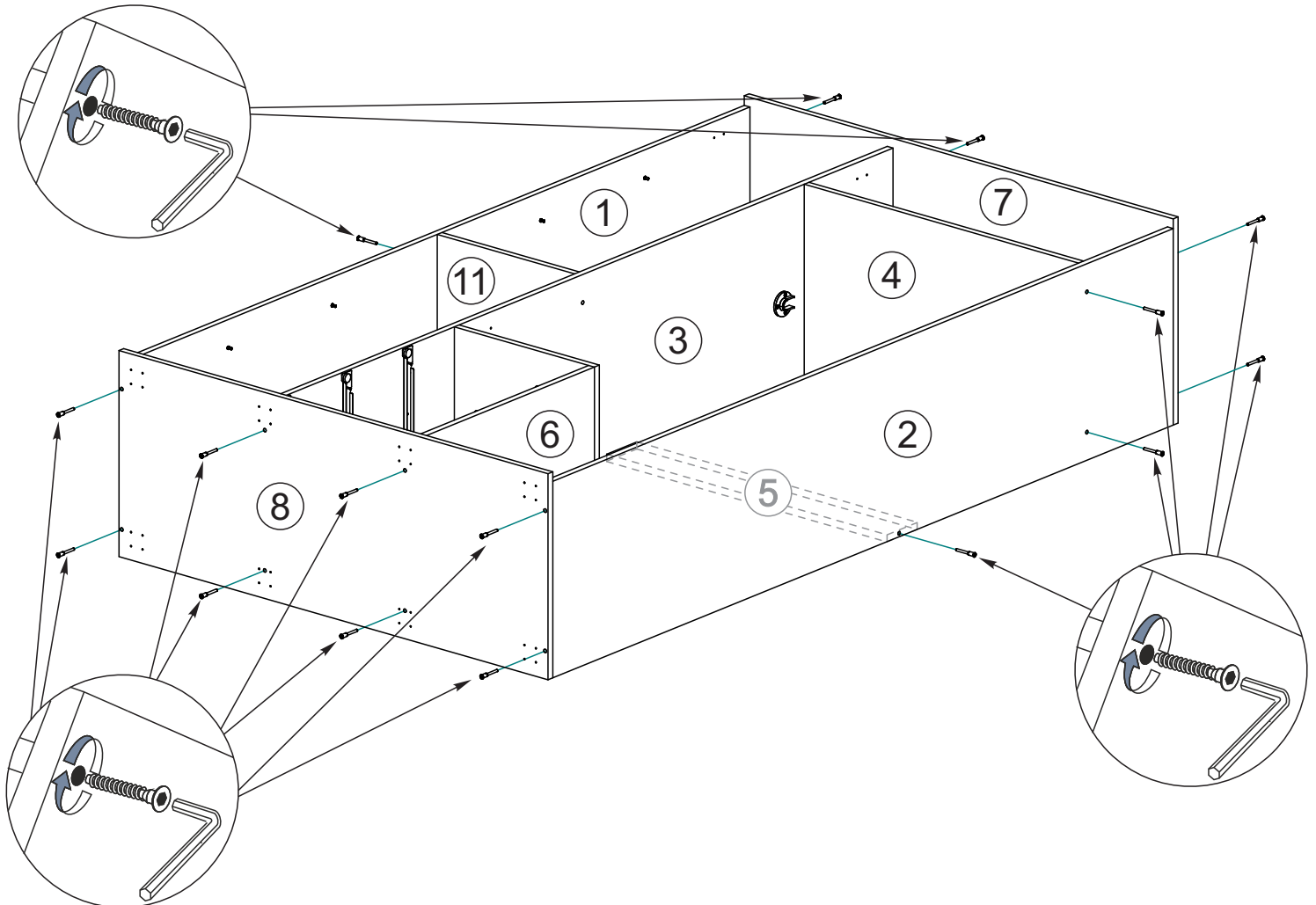


4. Продолжайте собирать каркас шкафа. Для этого к перегородке №3 закрепите евровинтами вязки №4 и №11, планку №5, как показано на схеме 3.



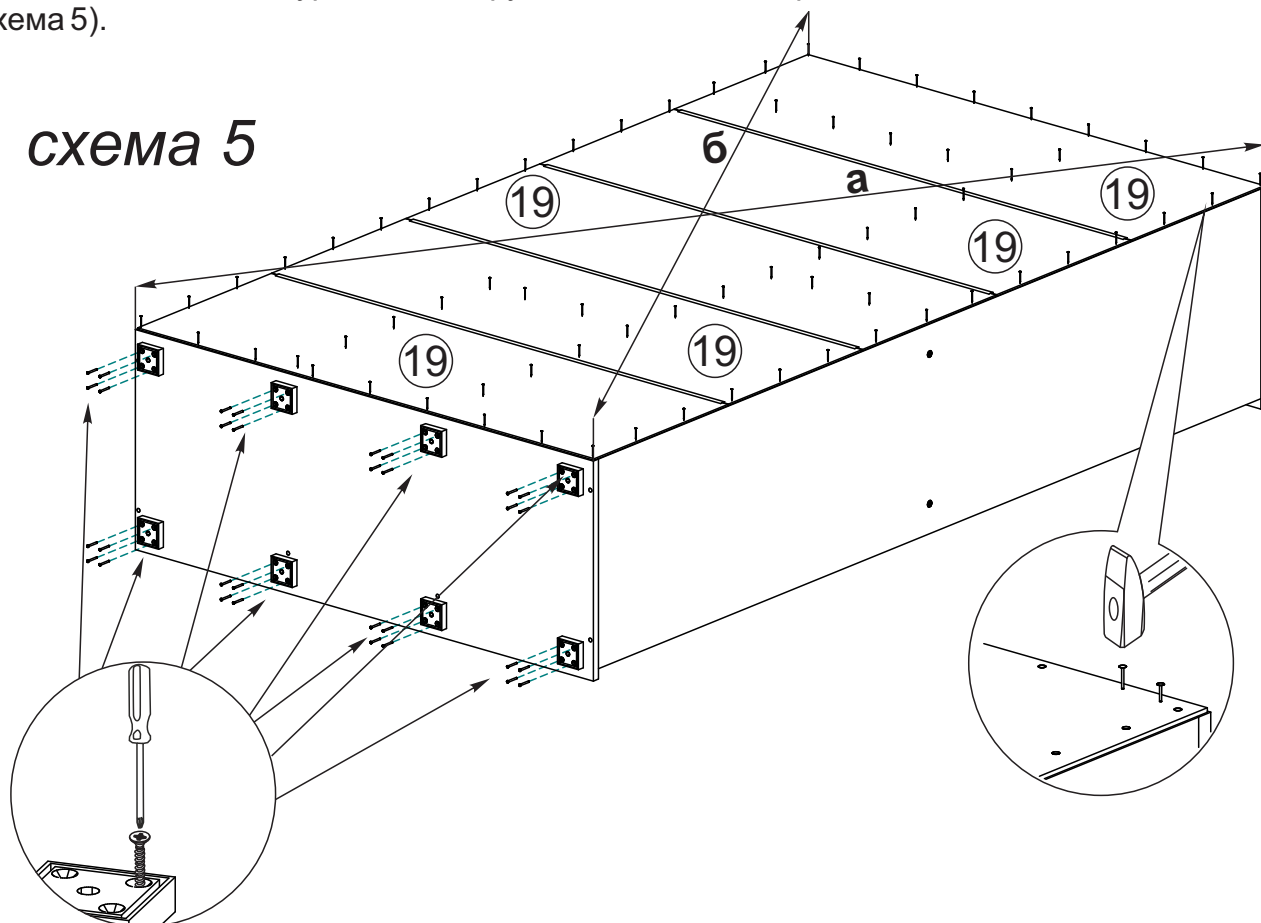
*схема 3*

5. Далее евровинтами закрепите крышку №7 к боковинам №1 и №2, перегородке №3, крышку №8 приверните к боковинам №1, №2, №6 и перегородке №3. После установки крышек закрепите евровинтами вязку №11 к боковине №1, вязку №4 и планку №5 приверните к боковине №2 как показано на схеме 4.



6. Чтобы установить задние стенки (деталь №19), необходимо собранную конструкцию перевернуть лицевой стороной вниз. Замерить, с помощью рулетки, и уровнять диагонали ( $a=b$ ). Наложить задние стенки и аккуратно, не нарушая диагоналей, прибить ЛДВП гвоздями, с шагом 130-150 мм (схема 5).

схема 5



7. Соберите ящик, как показано на схеме 6:

- еврвинтами соедините детали ящика (поз. № 9, 13, 14)
- дно ящика (поз. № 20) устанавливается в паз, при сборке.
- установите направляющие снизу ящика и закрепите их шурупами 4x16.
- к детали №15 (№18) через деталь №14 закрепите ручку шурупами 4x45.
- Установив ящик в ответные части направляющих на перегородке №3 и боковине №6, выровняйте лицевую панель №15 или №18 и зафиксируйте ее шурупами 4x30 изнутри ящика через деталь №14.

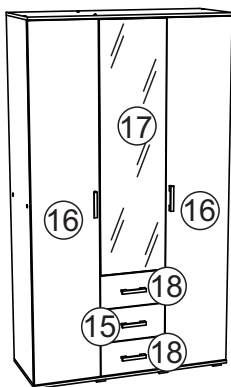
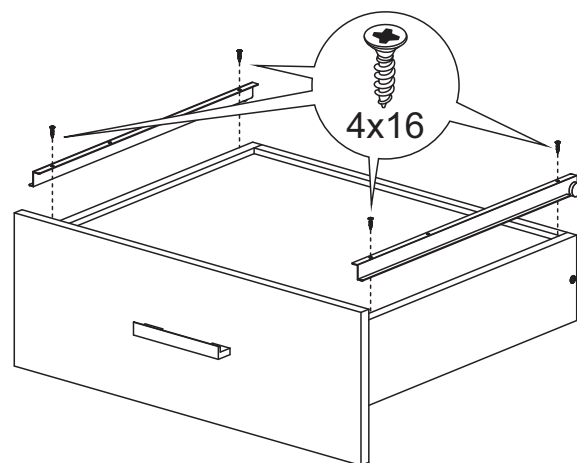


схема 6



8. Установите шкаф на место. После установки ящиков, закрепите петли на створках. Створки установите на боковины №1 и №2 и перегородке №3. Зазоры отрегулируйте по схеме описанной выше.

## Инструкция по уходу за мебелью и правила эксплуатации

Для поддержания надлежащего внешнего вида и увеличение срока эксплуатации рекомендуется соблюдать следующие общие правила:

1. Мебель должна эксплуатироваться в сухих и теплых помещениях, имеющих отопление и вентиляцию при температуре воздуха не ниже +1° и не выше +40°, относительной влажности 65-85%.
2. Расположение мебели ближе одного метра от отопительных приборов и других источников тепла, а также под прямыми солнечными лучами, вызывает ускоренное старение покрытия и деформацию мебельных щитов.
3. Поверхность деталей мебели следует оберегать от попадания влаги во избежание разбухания каркасов, фасадов и столешницы, отклеивания кромок на боковых поверхностях.
4. Следует оберегать поверхность мебели и ее конструктивные элементы от механических повреждений, которые могут быть вызваны воздействием твердых предметов, абразивных порошков, а также чрезмерными физическими нагрузками.
5. Изделия мебели необходимо устанавливать на ровные поверхности.
6. Рекомендуется для чистки преимущественно пользоваться мягкой тканью или замшей, смоченной и хорошо отжатой перед использованием. Всегда тщательно высушивайте (протирайте сухой тканью) смоченные участки по окончании чистки. Не следует использовать средства, обладающие абразивными свойствами, а также губки с покрытием из металлического волокнообразного или стружечного материала при чистке.
7. В процессе эксплуатации мебели возможно ослабление крепежной фурнитуры, необходимо осуществлять «затяжку» всех изделий металлофурнитуры, осуществляющих крепеж и регулировку узлов, обеспечивающих открывание и трансформацию подвижных элементов.

### Общие технические указания по сборке.

Для удобства транспортировки и предохранения от повреждений, мебель поставляется в разобранном виде в индивидуальной упаковке. Вы можете собрать ее самостоятельно, либо воспользоваться услугами квалифицированных сборщиков. Не приступайте к сборке, не ознакомившись с инструкцией!

Проверить комплектность каждой упаковки, согласно комплекточной ведомости. **При обнаружении дефектов или не комплектности к сборке не приступать. Обратитесь к продавцу.** ВНИМАНИЕ! Не рекомендуется одновременно вынимать детали из всех упаковок во избежание их смешивания (можете перепутать детали). Проверить наличие фурнитуры.

Во избежание перекосов и повреждений, а также загрязнения мебели, сборку производить на ровном полу, покрытом тканью или бумагой. Необходимо соблюдать осторожность, чтобы не повредить поверхность деталей. В сборке сложных и больших изделий желательно участие двух человек. Перед началом сборки необходимо определить расположение деталей в изделии в соответствии со схемами сборки и инструкцией.

Производитель оставляет за собой право вносить незначительные изменения в конструкцию, не изменяющую внешний вид и дизайн изделия без предварительного уведомления.

Поставщик гарантирует соответствие товаров требованиям ГОСТа 16371-14 при соблюдении условий транспортировки, хранения, сборки (для мебели поставляемой в разобранном виде), эксплуатации.

Гарантийный срок эксплуатации мебели: детской и для общественных помещений - 12 месяцев.

Гарантийный срок при розничной продаже через торговую сеть исчисляются со дня продажи мебели, но в пределах 30 месяцев со дня ее изготовления. Срок эксплуатации 10 лет.