

Транспортировка и хранение мебели

- при транспортировке не допускать попадания влаги, ударов и тряски.
- хранить в закрытых помещениях при температуре +5...+40°С и влажности не более 90%

Сборка мебели

- взаимное расположение деталей изделия указано на схеме сборки
- при сборке обеспечить плотную затяжку всех винтовых соединений
- закончив сборку каркаса, проверить его прямоугольность по диагоналям, при их равенстве закрепить задние стенки (при наличии стыковочного элемента установить его на задние стенки)
- нагрузка на одну стеклянную полку не должна быть более 12 кг, на деревянную полку не более 25 кг, на ящик не более 5 кг.

Внимание покупателя

1. Для фурнитуры в деталях сделаны наколки
2. Возможна замена фурнитуры и комплектующих по наличию на предприятии
3. Предприятие имеет право вносить изменения в конструкцию изделия

Условия хранения

- место установки – ровная горизонтальная поверхность, вдали от отопительных приборов (во избежание коробления щитов)
- не допускать контакта с поверхностью изделия мокрыми или горячими предметами
- не допускать попадания на поверхность изделия кислот, щелочей, технических смазок и сильных растворителей
- изделия предназначены для эксплуатации в сухих отапливаемых помещениях (влажность 50...70%, температура +15...+25°С)

Уход в процессе эксплуатации

- в процессе эксплуатации изделия пыль и загрязнения удалять мягкой тканью с применением специальных моющих жидкостей (полироль и др.)

Гарантия

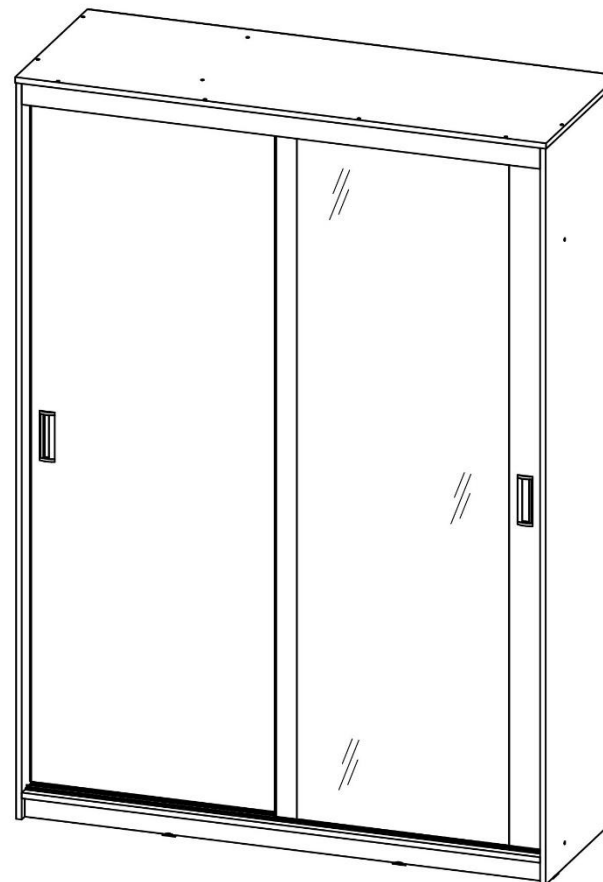
Изготовитель гарантирует соответствие изделия требованиям стандарта ГОСТ 16371- ГОСТ 19917-93 при соблюдении условий транспортирования, хранения, сборки и эксплуатации в течении 12 месяцев.

Предприятие не несет ответственности и не принимает претензии по механическим повреждениям, возникшим при транспортировке частным автотранспортом (самовывоз)

По дефектам, появившимся из-за несоблюдения покупателем правил эксплуатации и ухода за мебелью претензии не принимаются.

Шкаф-купе «Мираж 15 AL»

Инструкция по сборке, эксплуатации и уходу



Уважаемый покупатель!

Благодарим вас за покупку! Надеемся, что данная инструкция по сборке поможет легко и быстро собрать и установить приобретенную вами мебель.

Для удобства транспортировки, защиты мебели от механических и других воздействий, а также для сохранения внешнего вида мебель поставляется в упаковке, в разобранном виде.

Стоимость сборки не включена в стоимость изделия. Сборку и установку рекомендуется производить после изучения инструкции.

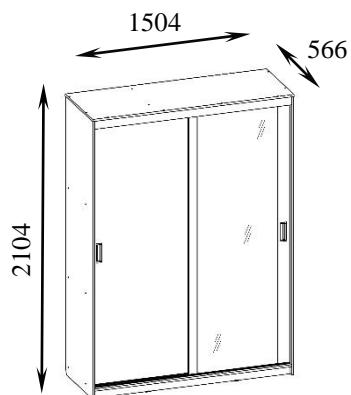
Перед сборкой необходимо проверить наличие всех деталей и фурнитуры по комплекточной ведомости (инструкции), представленной в конце данной инструкции. Убедитесь, что все детали целы, не имеют грубых дефектов (царапин, сколов). Претензии по количеству и качеству сборочных единиц после сборки изделия не принимаются. При наличии дефектов, сохранять упаковку всех пакетов.

Предприятие – изготовитель не несет ответственности за дефекты, возникшее в процессе сборки и эксплуатации изделия не по назначению.

Гарантия не распространяется на изделия, подвергнутые модификации не на предприятии – изготовителе.

Помните! Несоблюдение вышеизложенных условий является основанием утраты права на гарантийное обслуживание.

Технические данные (габарит)



Габарит – это предельное очертание предмета

Рекомендации по сборке

Перед началом сборки и дальнейшей эксплуатации внимательно ознакомьтесь с настоящим руководством. Сборку мебели необходимо производить в полном соответствии со сборочными чертежами (схемами). Если вам не удается собрать изделие самостоятельно, рекомендуется привлечь квалифицированных специалистов.

Для сборки вам потребуется ключ (для евровинта) из набора фурнитуры, крестообразная отвертка, карандаш, линейка. Изделие рекомендуется собирать вдвоем на ровной чистой поверхности. Соблюдайте последовательность действий представленных на схемах сборки.

Комплектовочная ведомость фурнитуры и метизов

№	Наименование	Вид	Кол-во
1	Винт М4х14 (к ручке врезной)		4
2	Евровинт 7х50		38
3	Заглушка для евровинта		32
4	Заглушка для эксцентрика		2
5	Ключ к евровинту		1
6	Подпятник		8
7	Полкодержатель металлический		12
8	Профиль верхний, L = 1,466м		1
9	Профиль нижний, L = 1,466м		1
10	Ролики для системы раздвижных дверей (компл.)		2
11	Ручка врезная LX-AL3128 (128мм)		2
12	Саморез 3,5х16		136
13	Саморез 4х30		4
14	Соединитель ДВП, L=2м		1
15	Скрепка мебельная		14
16	Шайба ПВХ прозрачная (к ручке врезной)		4
17	Шкант 8х30		2
18	Шлегель, L = 7,9м		1
19	Штанга круглая D25мм, L = 1,0м		1
20	Штангодержатель D25мм		2
21	Эксцентрик + шток для плиты 16мм		2

Схема сборки. Места крепления и резьбовые соединения:

Периодически в процессе эксплуатации, резьбовые соединения, в случае их ослабления, необходимо подтягивать. При сборке избегайте неосторожных и излишних усилий.

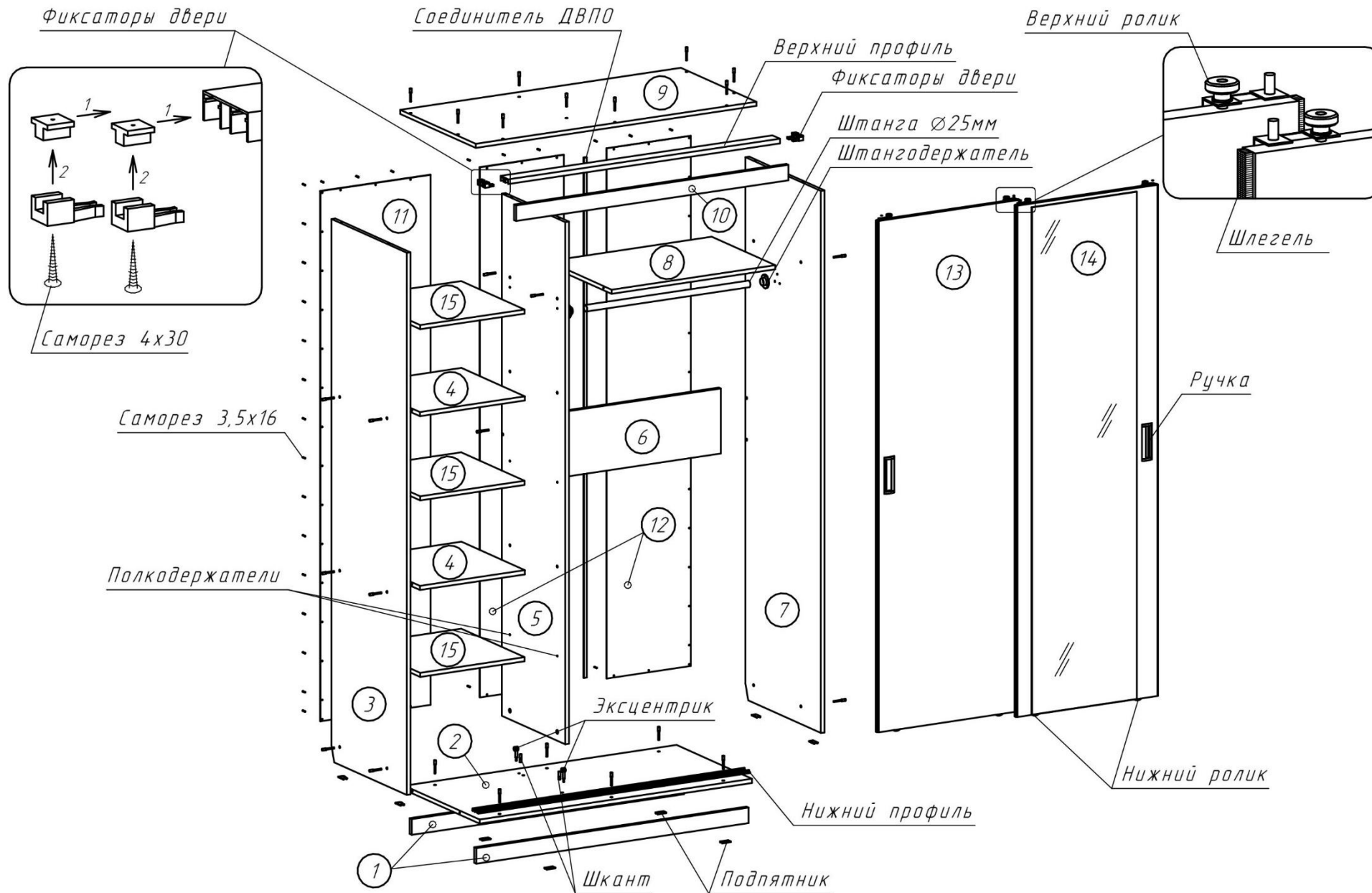


Рисунок 1 – Сборка каркаса

***Возможно комплектование другими видами фурнитуры**

Комплектовочная ведомость

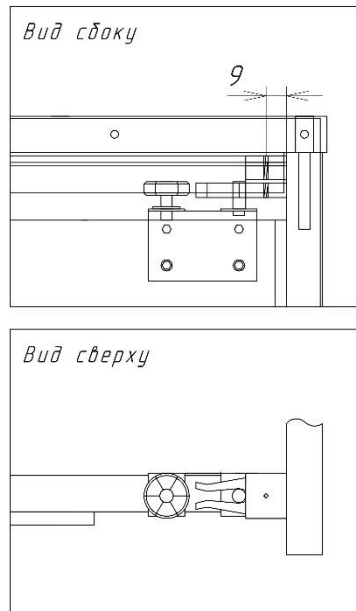


Рисунок 2 – Монтаж фиксаторов

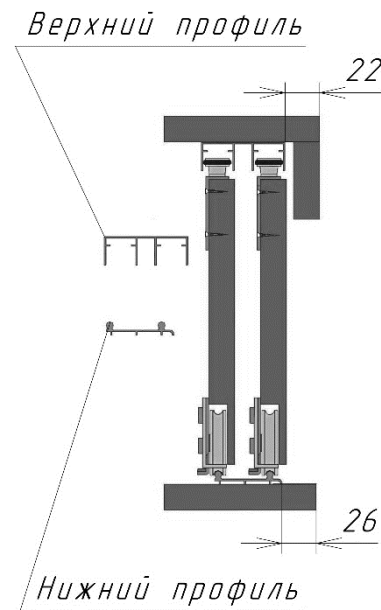


Рисунок 3 – Монтаж профилей и дверей купе, мм

Сборка каркаса шкафа (рисунок 1). Для удобства последующей сборки вначале следует прикрепить подпятники к порогам и боковинам шкафа. Перед тем как прикручивать ДВПО, необходимо измерить диагонали шкафа – они должны быть равны, иначе возможен перекос каркаса.

Перед тем как прикрутить верхний профиль в него вставляются фиксаторы дверей, которые состоят из двух частей, одна часть вставляется в верхний профиль, затем профиль крепится к крышке шкафа, вторая вставляется в первую и соединяется саморезами 4x30мм. Со стороны примыкания фасада к боковине шкафа фиксатор крепится на расстоянии 9мм от боковины шкафа (рисунок 2).

Нижний профиль крепится ко дну шкафа на расстоянии 26мм, от лицевой стороны, верхний профиль крепится на расстоянии 22мм от лицевой части крышки шкафа (рисунок 3), затем можно прикрутить фальшпланку (дет. №10).

Порядок сборки осуществляется согласно нумерации деталей.

№	Наименование детали	Размер, мм	Кол-во
1	Порог	1468x60	2
2	Дно	1468x560	1
3	Боковина левая	2084x560	1
4	Жесткая полка 1	472x450	2
5	Стоевая	2008x472	1
6	Ребро жесткости	250x1002	1
7	Боковина правая	2084x560	1
8	Жесткая полка 2	472x1002	1
9	Крышка	562x1504	1
10	Фальшпланка	1468x60	1
11	ДВПО 1	2038x472	1
12	ДВПО 2	2038x511	2
13	Фасад левый	1966x750	1
14	Фасад правый	1966x750	1
15	Съемная полка	472x448	3