

Наименование деталей

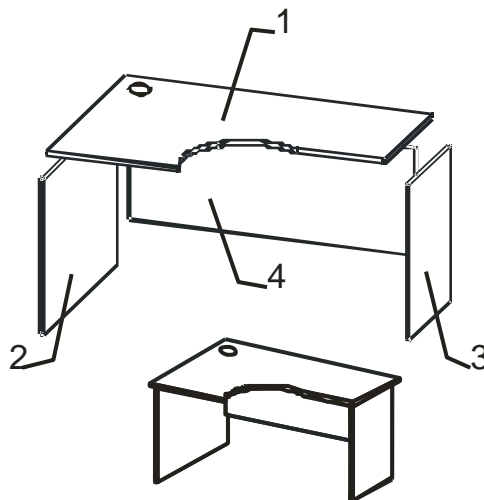
1. Крышка стола 1500x900
2. Боковина стола 710x710
3. Боковина стола 710x596
4. Панель лицевая 1354x420

Фурнитура

1. Ножка М6
2. Эксцентрик 16
3. Эксцентрик 22
4. Дюбель 30мм
5. Заглушка эксцентрика
6. Розетка каб. канала

- 1 шт.
- 1 шт.
- 1 шт.
- 1 шт.

- 4 шт.
- 4 шт.
- 5 шт.
- 9 шт.
- 9 шт.
- 1 шт.

**СБОРКА**

1. Установить регулируемые мебельные опоры М6 на боковины стола (детали № 2, 3);
2. Установить на крышку стола (деталь № 1) и боковинах стола (детали № 2, № 3) дюбель металлической эксцентриковой стяжки;
3. Боковины стола (детали № 2, № 3) соединить с лицевой панелью (деталь № 4) с помощью эксцентриков на 16мм;
4. Соединить крышку стола (деталь № 1) с собранным каркасом с помощью стяжек эксцентриковых на 22 мм.