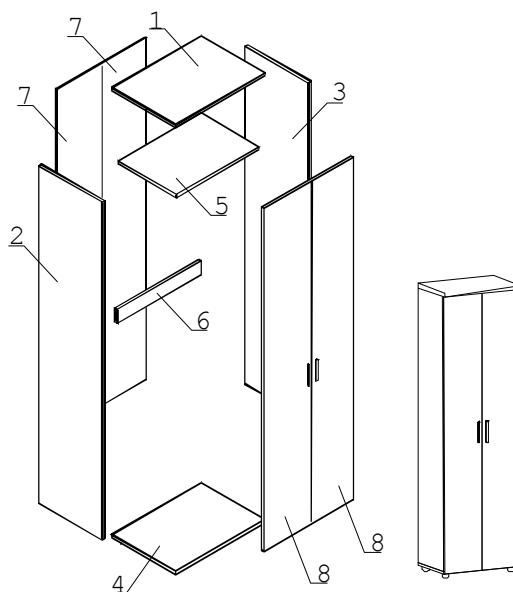


Наименование деталей

1. Крышка 596x383	1 шт.
2/3. Боковина 1893x355	2 шт.
4. Основание 596x356	1 шт.
5. Полка стационарная 562x353	1 шт.
6. Планка 562x127	1 шт.
7. Стенка ДВП 1937x294	2 шт.
8. Дверь 1904x294	2 шт.

Фурнитура

1. Шуруп 3x12 п/сфера	40 шт.
2. Евровинт 50	4 шт.
3. Заглушка эксцентрика	4 шт.
4. Заглушка 6	4 шт.
5. Заглушка 10	4 шт.
6. Опора меб.регуляр.	4 шт.
7. Петля накладная с заглушкой	8 шт.
8. Ручка P161	2 шт.
9. Шуруп 4x16	38 шт.
10. Стыков. профиль:	
Н ₁ -200	1 шт.
Н ₂ -772	1 шт.
Н ₃ -760	1 шт.
11. Стяжка 30мм	2 шт.
12. Штанга выдвижная 288	1 шт.
13. Эксцентрик 16	4 шт.
14. Дюбель 30мм	4 шт.
15. Эксцентрик VB-35M/16	8 шт.
16. Дюбель DU 321	8 шт.
17. Шайба 12x4 пл	4 шт.
18. Ключ-шестигранник	1 шт.



Сборка

1. Установить на боковины шкафа (детали № 2, 3):
 - ответные части петель, закрепив их шурупами 4x16;
 - дюбель эксцентрика DU;
 2. Установить на двери (детали № 8) петли при помощи шурупов 4x16;
 3. Установить на основание (деталь № 4) опоры регулируемые;
 4. Установить на крышку шкафа (деталь № 1) дюбель эксцентрика 30;
- Внимание! Для простоты сборки шкаф собирается в лежачем положении.**
5. Соединить боковины шкафа (детали № 2, 3) с планкой (деталь № 6) и полкой стационарной (деталь № 5) при помощи гайки эксцентрика VB;
 6. Соединить основание шкафа (деталь № 3) с боковинами (детали № 2, 3) при помощи евровинтов;
 7. К собранному каркасу присоединить крышку (деталь № 1) при помощи гайки эксцентрика 16;
 8. Добиться равенства диагоналей собранного корпуса;
 9. Закрепить при помощи шурупов 3x12 и соединительного профиля стенку ДВП (детали № 7);
 10. Прикрепить штангу выдвижную к полке стационарной (деталь № 5) при помощи шурупов 4x16 (**Внимание!** Подвижная часть штанги выдвигается вперед);
 11. Установить шкаф в вертикальное положение;
 12. Навесить двери;
 13. Прикрепить к дверям ручки;
 14. Отрегулировать с помощью регулировочных и крепежных винтов положение дверей в вертикальной и горизонтальной плоскостях.