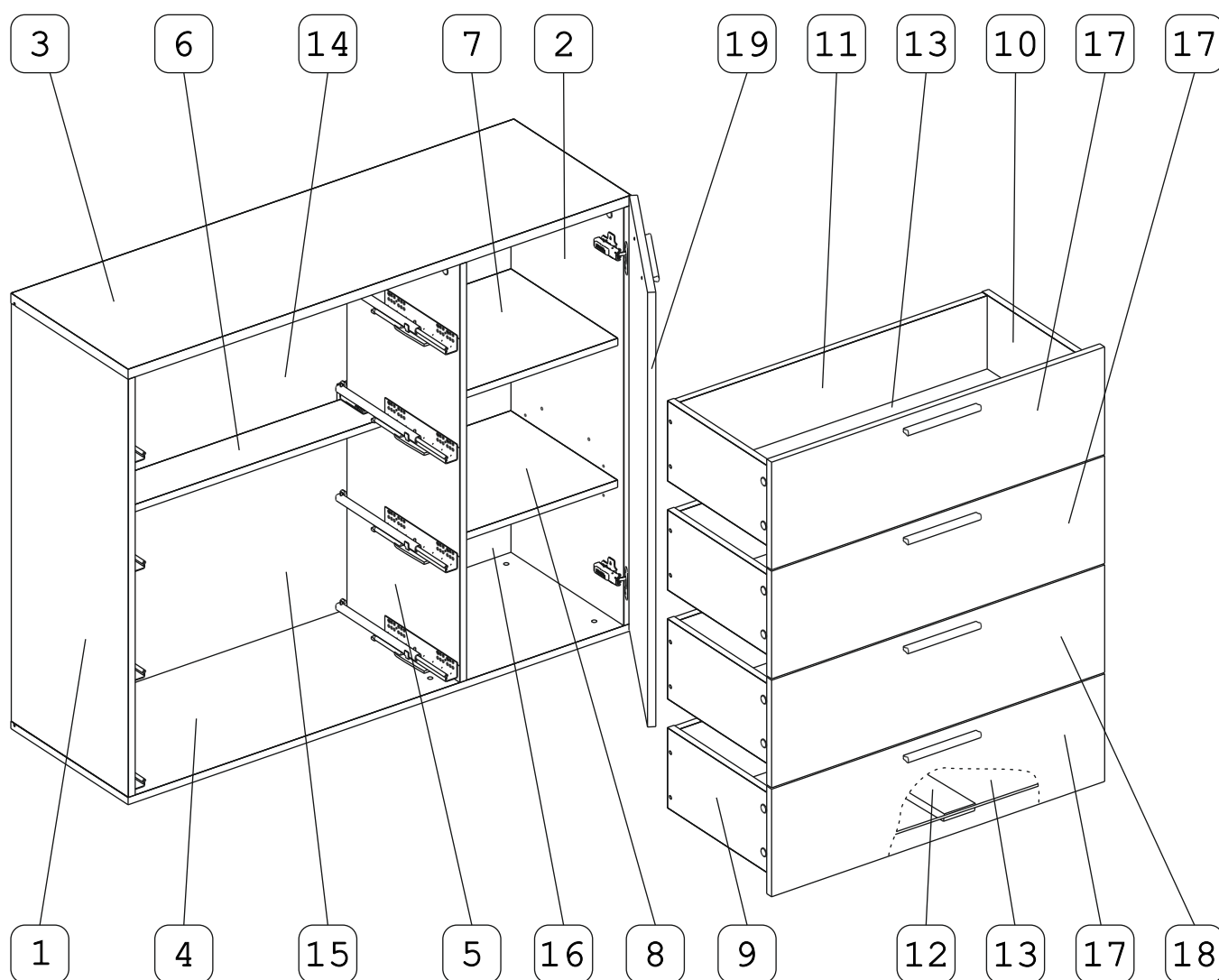
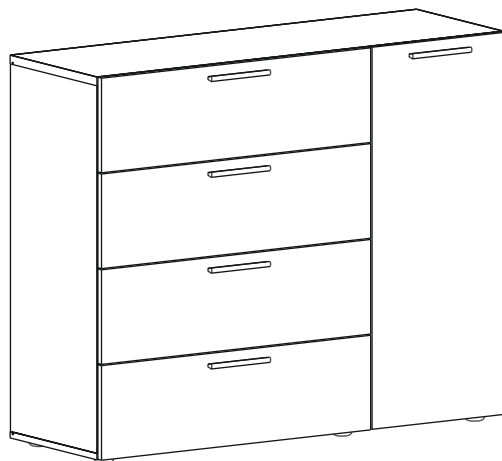


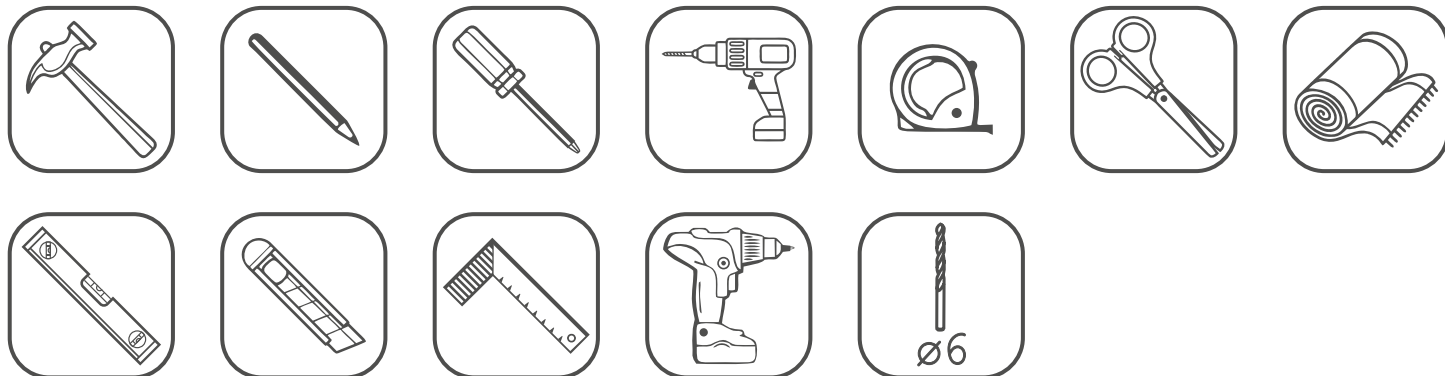
«Джерси» Комод (1200x400x970)



... Наименование деталей ...

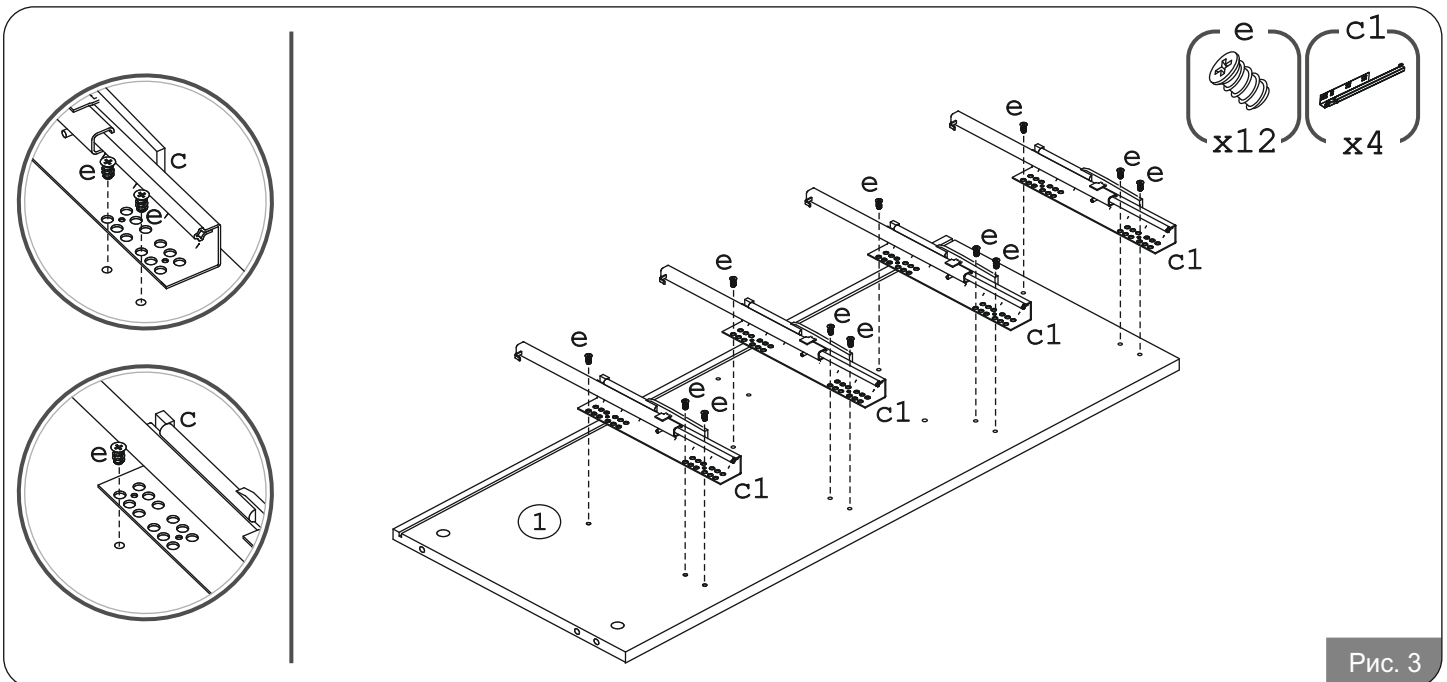
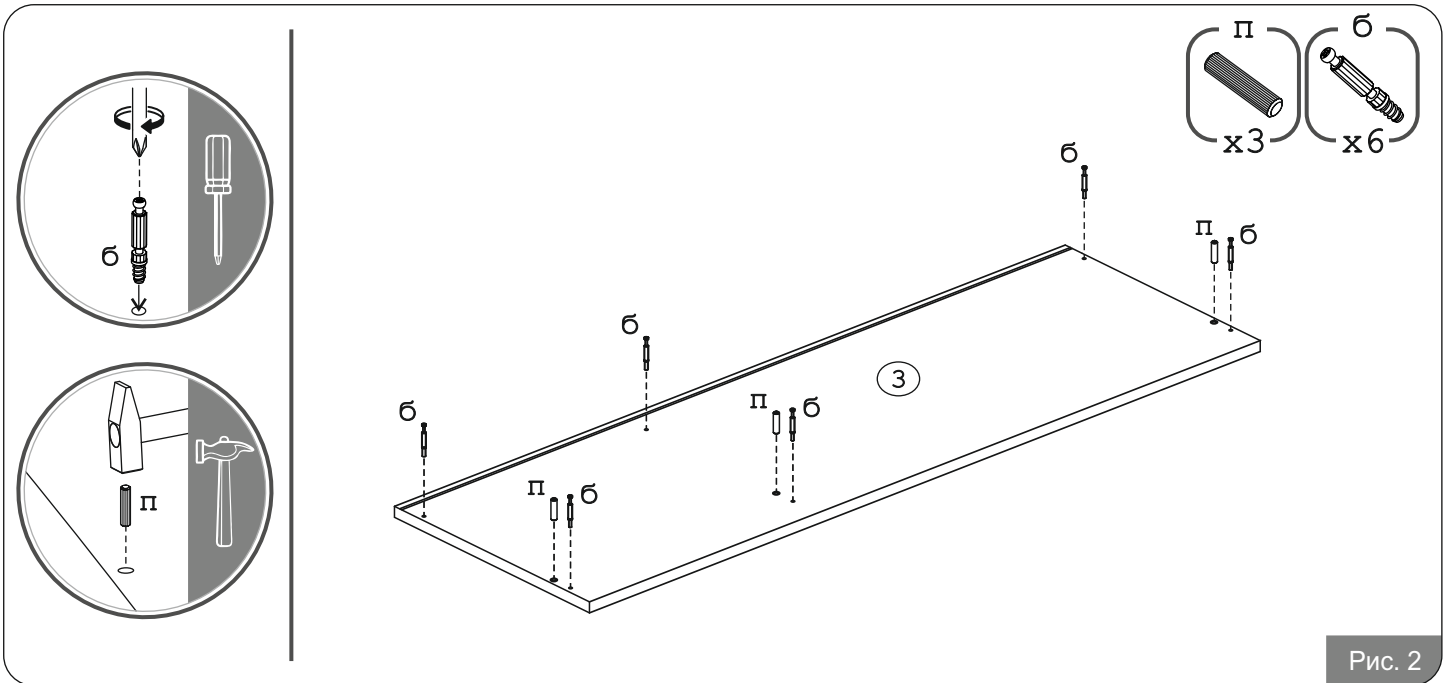
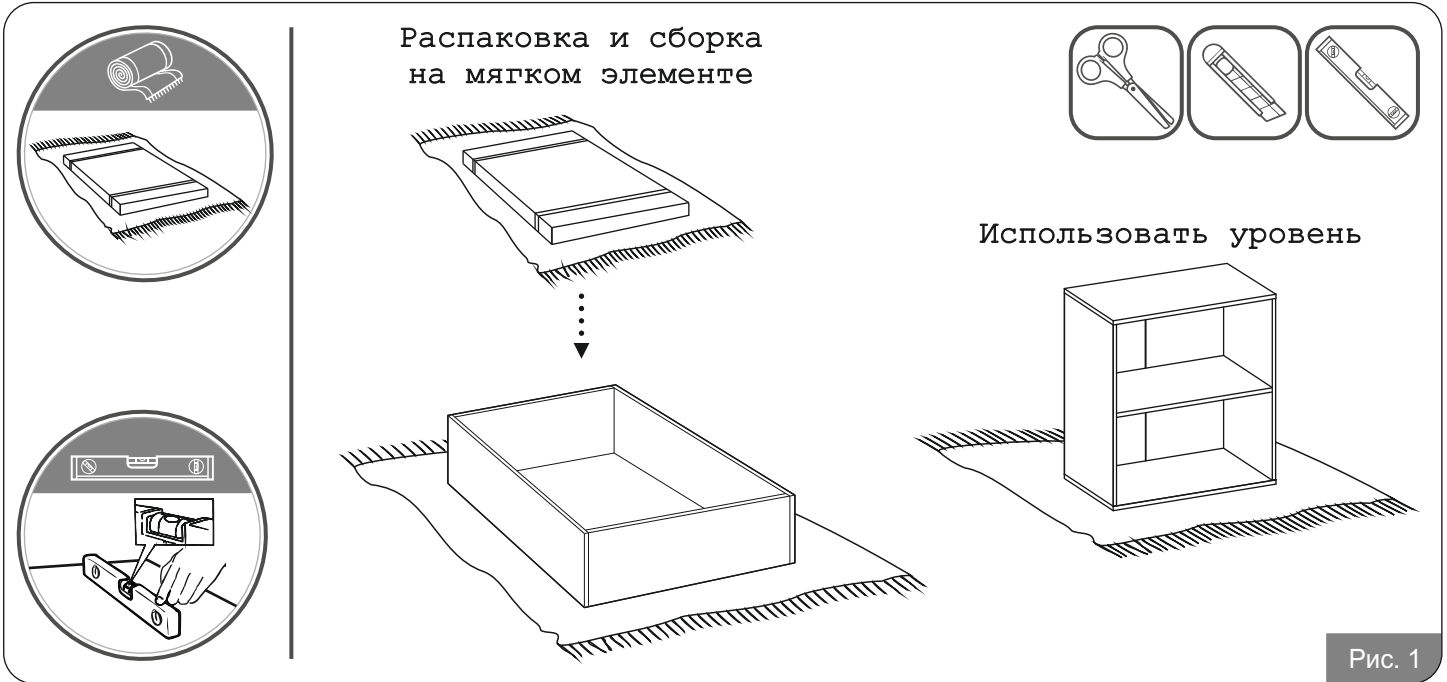
1. Боковина левая 917x384	1 шт.	13. Дно ящика ДВПО 746x353	4 шт.
2. Боковина правая 917x384	1 шт.	14. Стенка ДВПО 790x463	1 шт.
3. Крышка 1202x384	1 шт.	15. Стенка ДВПО 790x463	1 шт.
4. Основание 1202x384	1 шт.	16. Стенка ДВПО 926x387	1 шт.
5. Перегородка 917x370	1 шт.	17. Фасад ящика МДФ 796x236	3 шт.
6. Ригель 776x112	1 шт.	18. Фасад ящика МДФ ДР 796x236	1 шт.
7. Полка стационарная 376x350	1 шт.	19. Дверь МДФ 953x396	1 шт.
8. Полка вкладная 375x350	1 шт.		
9. Боковина ящика левая 350x176	4 шт.		
10. Боковина ящика правая 350x176	4 шт.		
11. Стенка ящика 736x161	4 шт.		
12. Планка ящика 349x80	4 шт.		

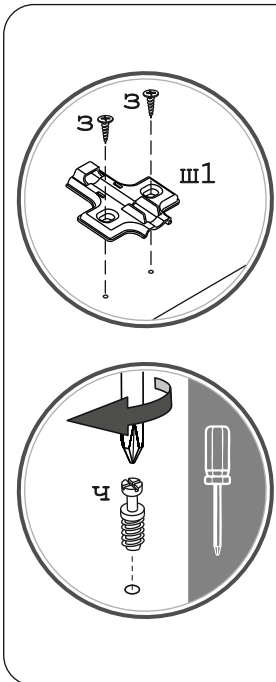
... Необходимый инструмент ...



Установите на шуруповерте минимальные обороты.

Евровинт 50	26 шт	Дюбель 30 мм	26 шт	Эксцентрик 16	26 шт	Опора меб. регуляр.Н17	5 шт.	Уголок регуляр.	2 шт.	Саморез 6x10	24 шт.	Шуруп 3x12 п/сфера	30 шт
										Серия 602-Загл. самокл.Д20 -31 шт.			
Шуруп 3,5x16 желт	10 шт	Шуруп 4x20	16 шт	Ручка Р429	5 шт.	Загл. к ев. винту	26 шт	Шуруп 4,5x60	2 шт.	601-Заглушка эксцентрика -26 шт.		Уголок RV8	
						Серия 602:загл. самокл. Д14-22 шт							
Шкант дерев 8x30	3 шт.	Дюбель распорный 8x60	2 шт.	Направл. ч/в на 350 с доводч.	4 комп	Серия 601: загл. самокл.Д14-17 шт		Шайба КРАБ	14 шт	Стяжка 30мм	2 шт	Ключ- шестигранник	
								Серия 601					
Эксцентрик VB-35M/16	8 шт	Дюбель DU 321	8 шт	Петля накл. с доводчиком и заглушкой	2 шт.	П/д уголок	4 шт.	Заглушка 10	5 шт.				





Внимание!

Для соединения нескольких модулей между собой необходимо досверлить отверстия Ø6 с изнаночной стороны соседних боковин. Стянуть модули при помощи стяжек «Ф».

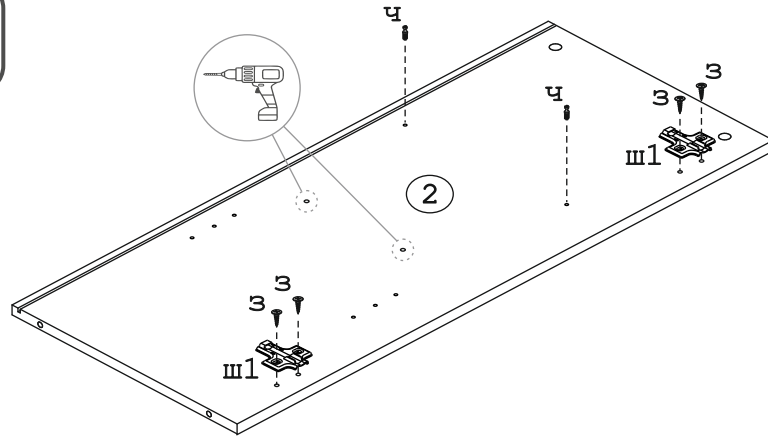
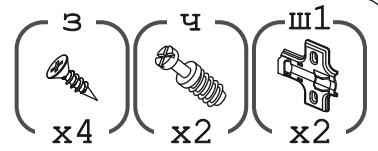


Рис. 4

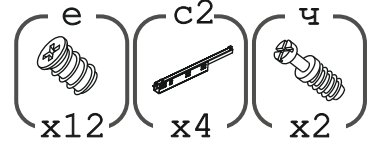
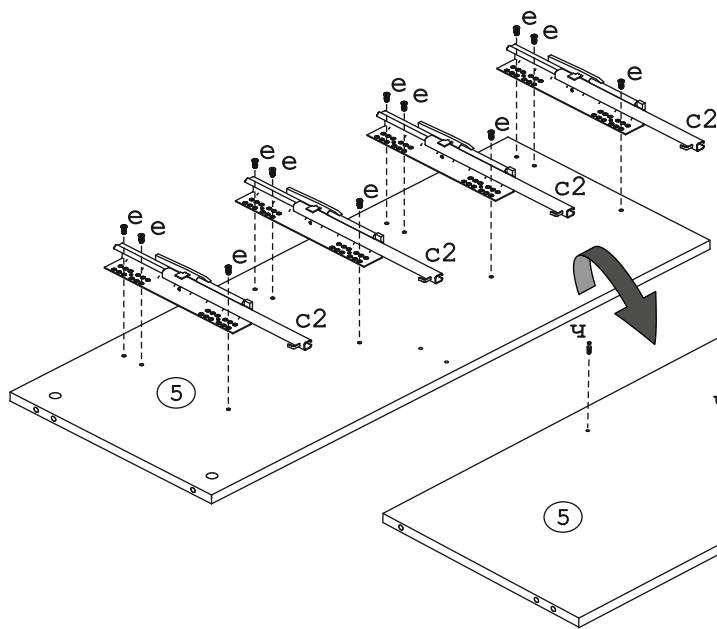
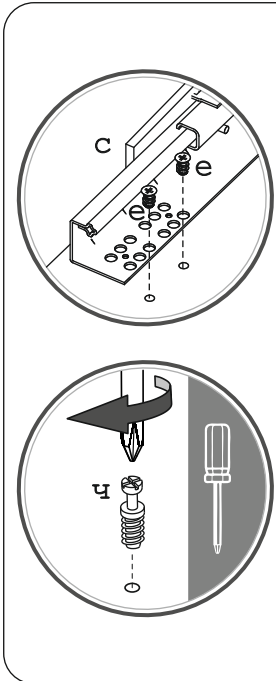
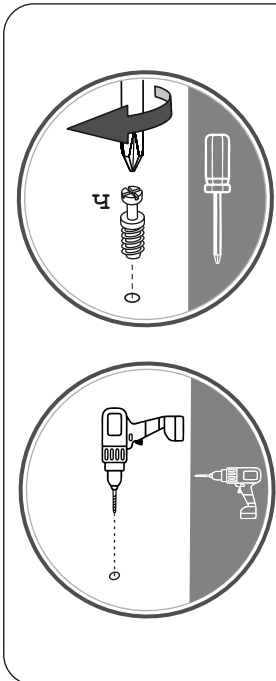


Рис. 5



Внимание!

Для соединения нескольких модулей между собой необходимо досверлить отверстия Ø6 с изнаночной стороны соседних боковин. Стянуть модули при помощи стяжек «Ф».

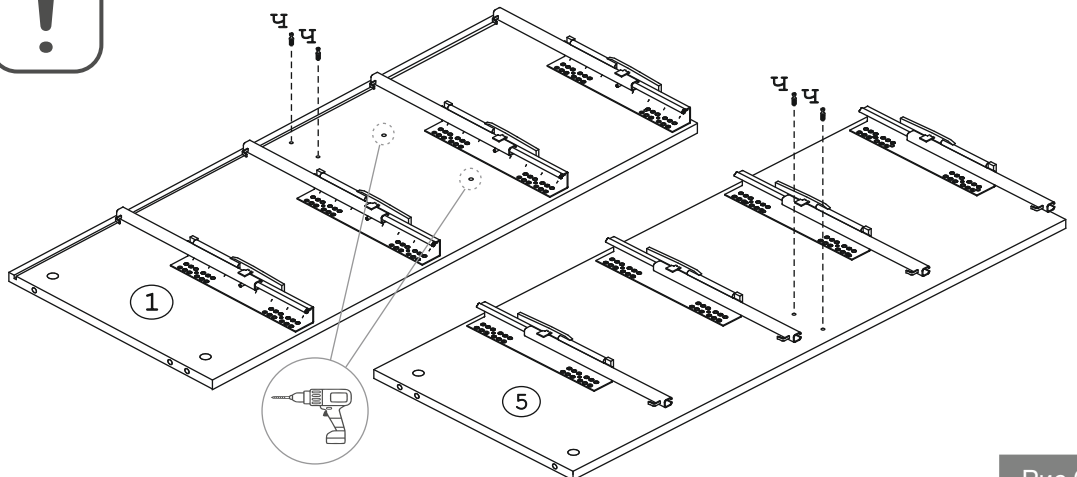
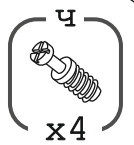


Рис. 6

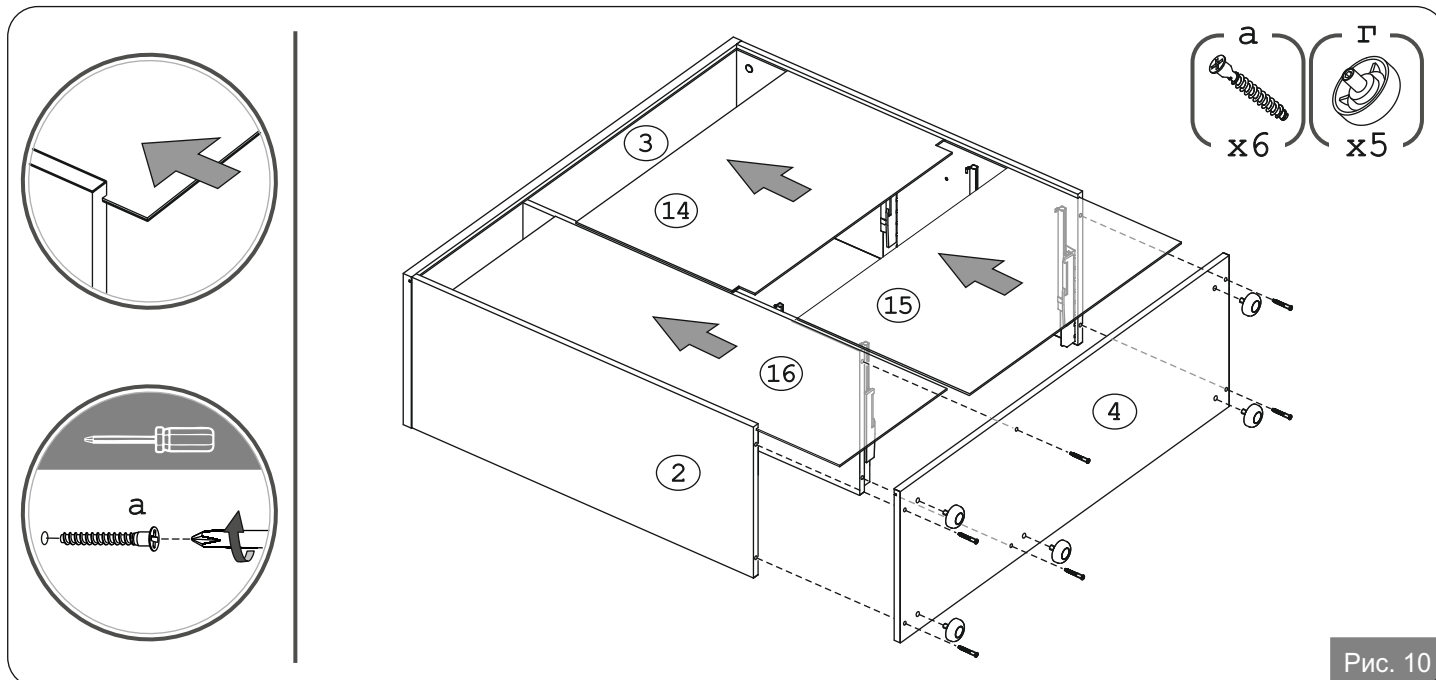


Рис. 10

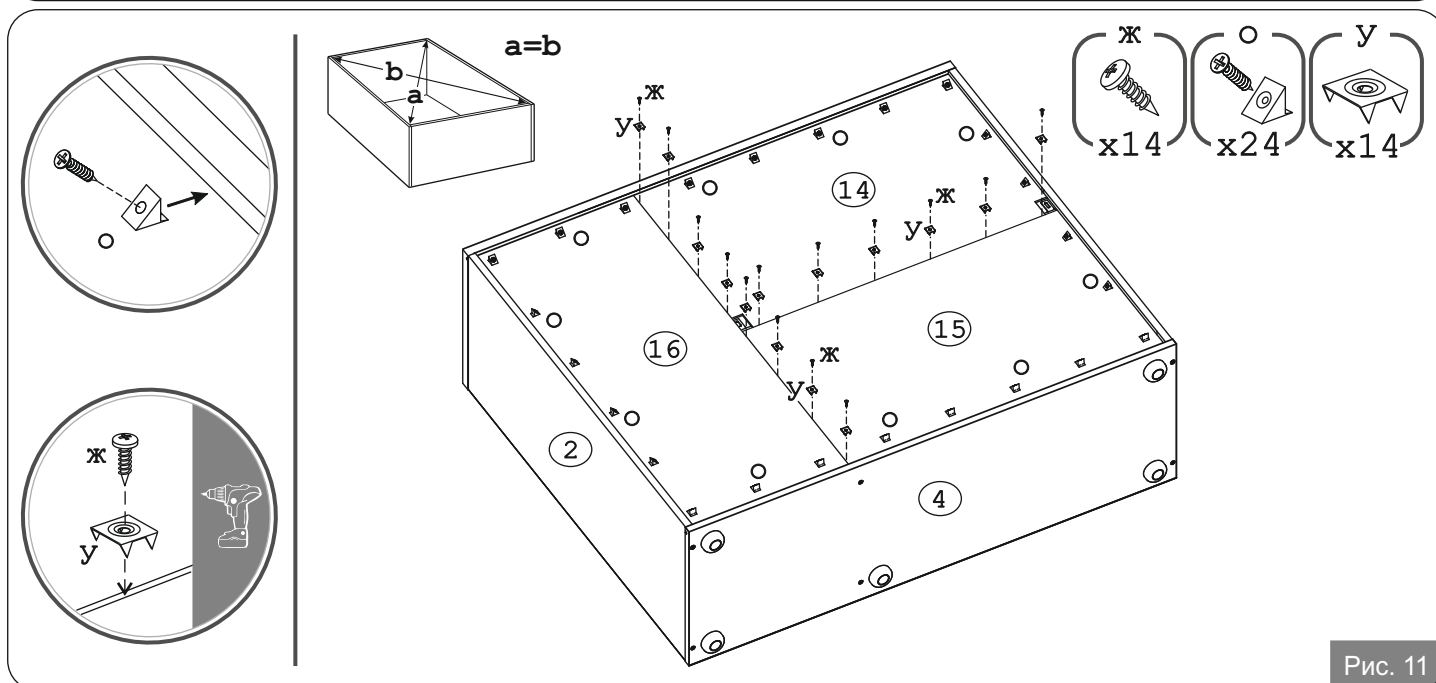


Рис. 11

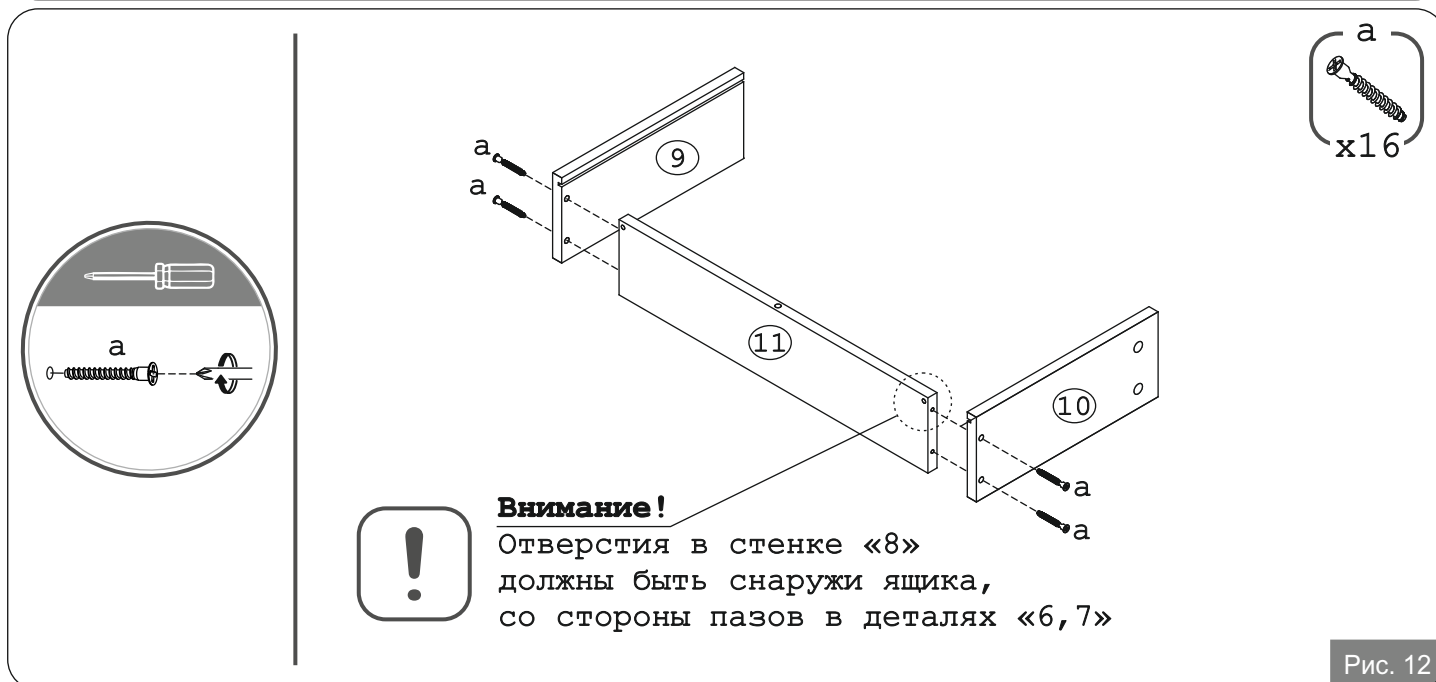


Рис. 12

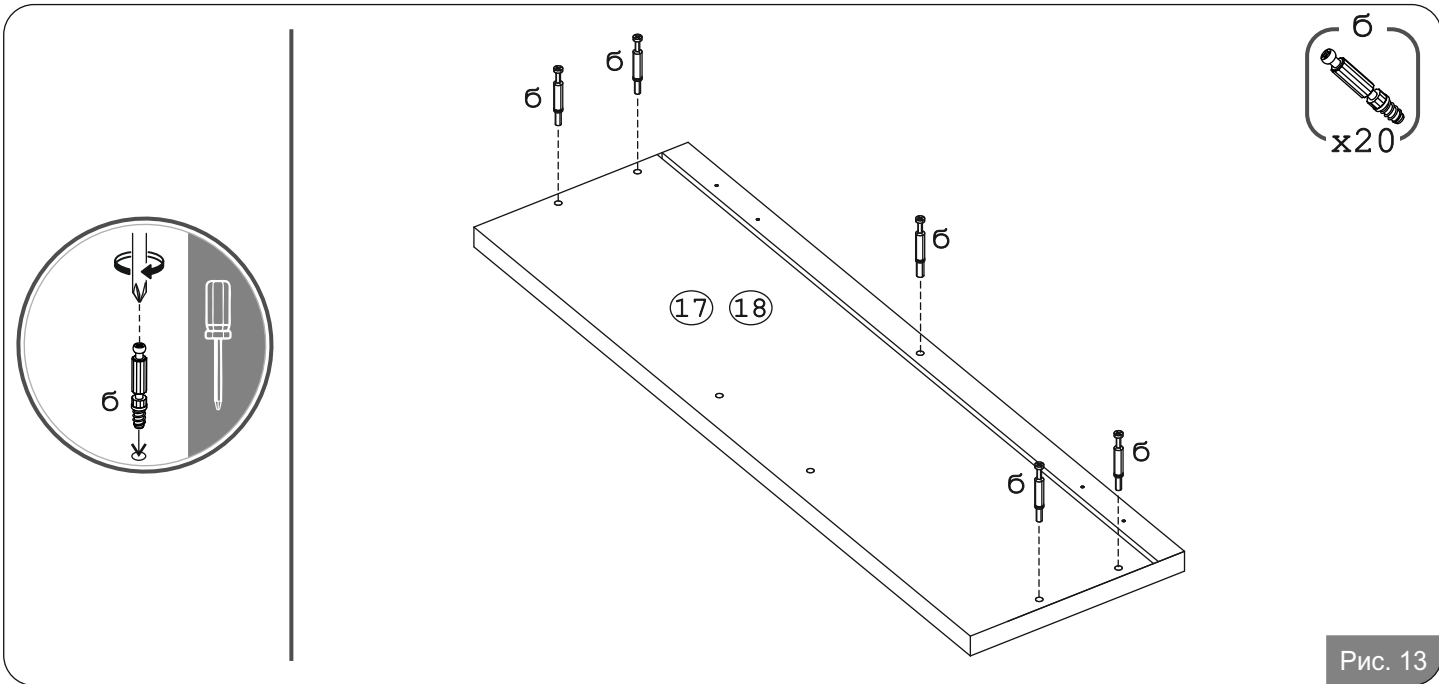


Рис. 13

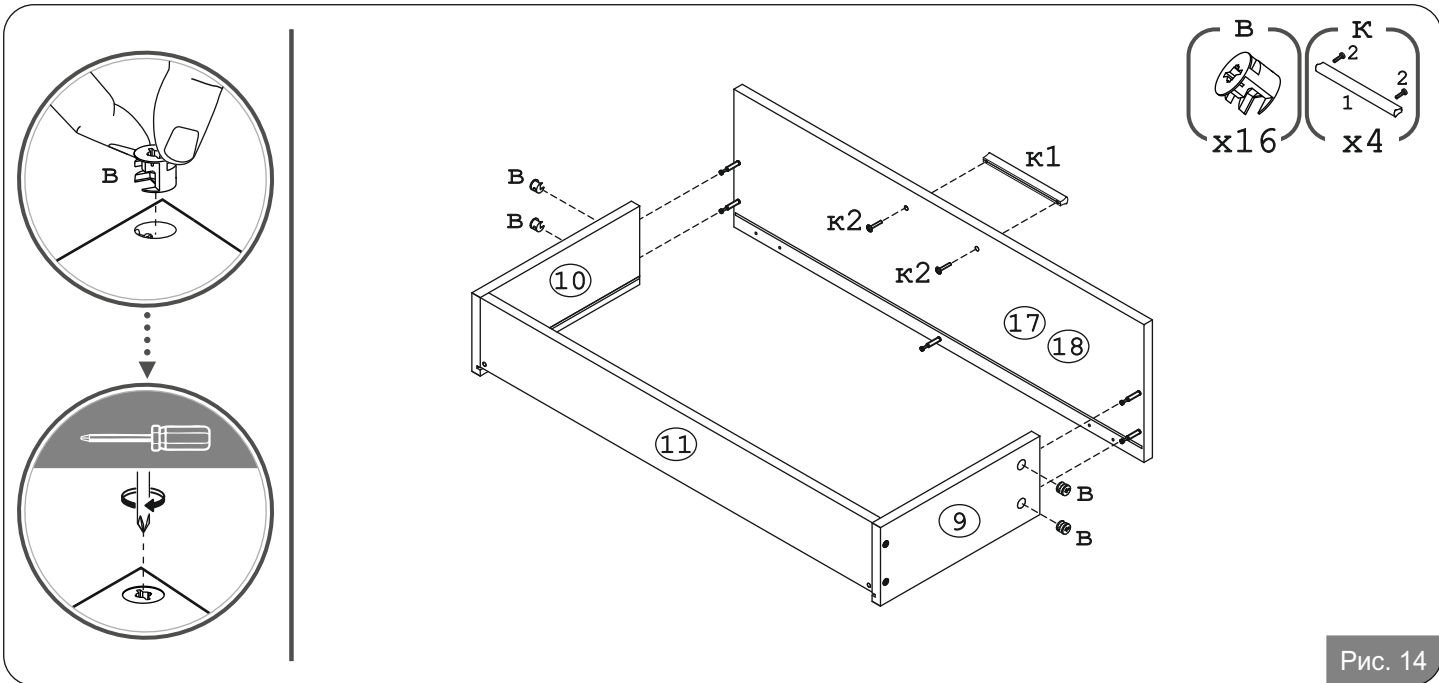


Рис. 14

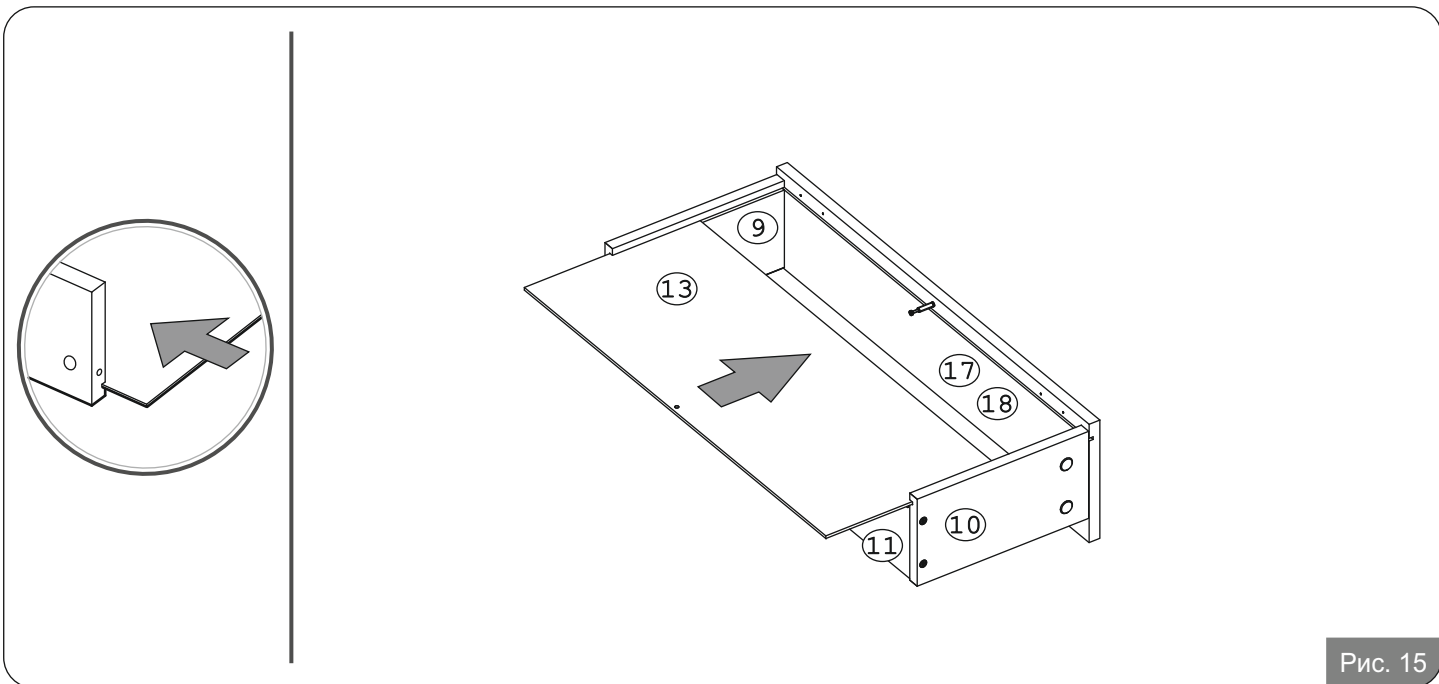


Рис. 15

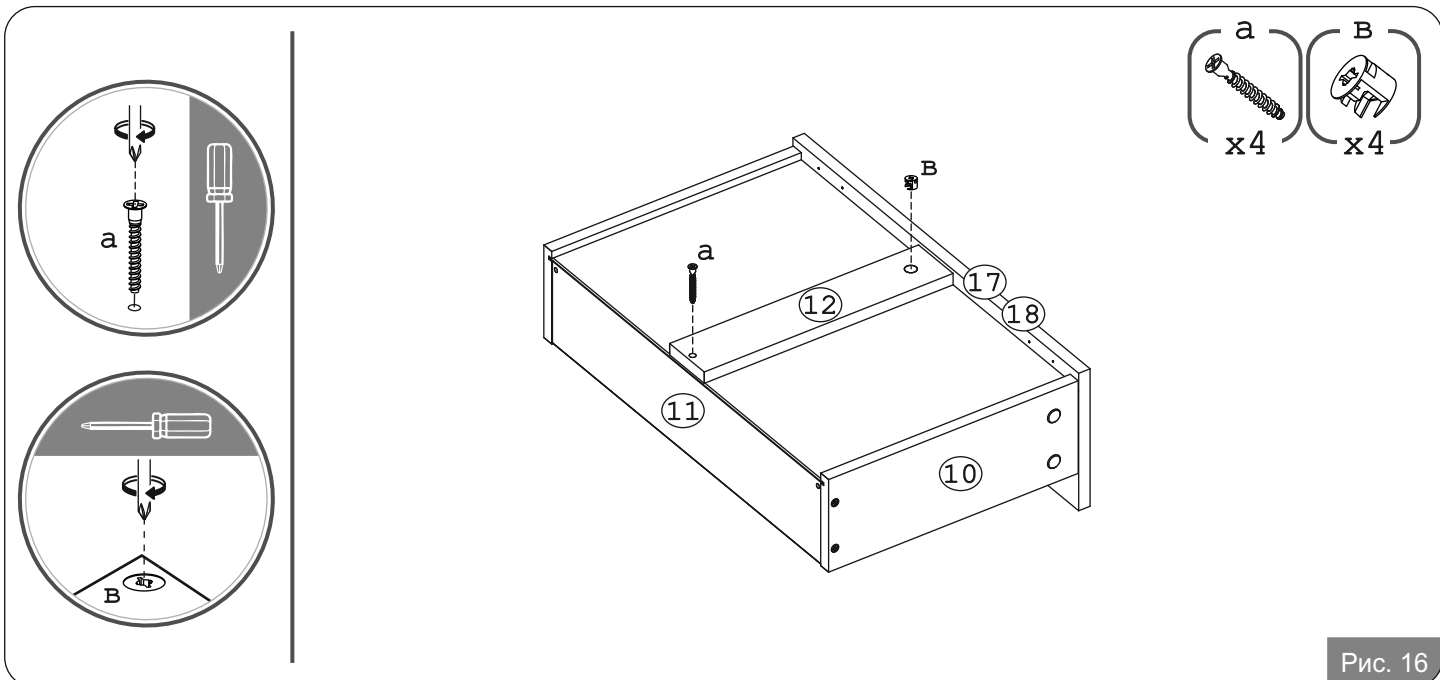


Рис. 16

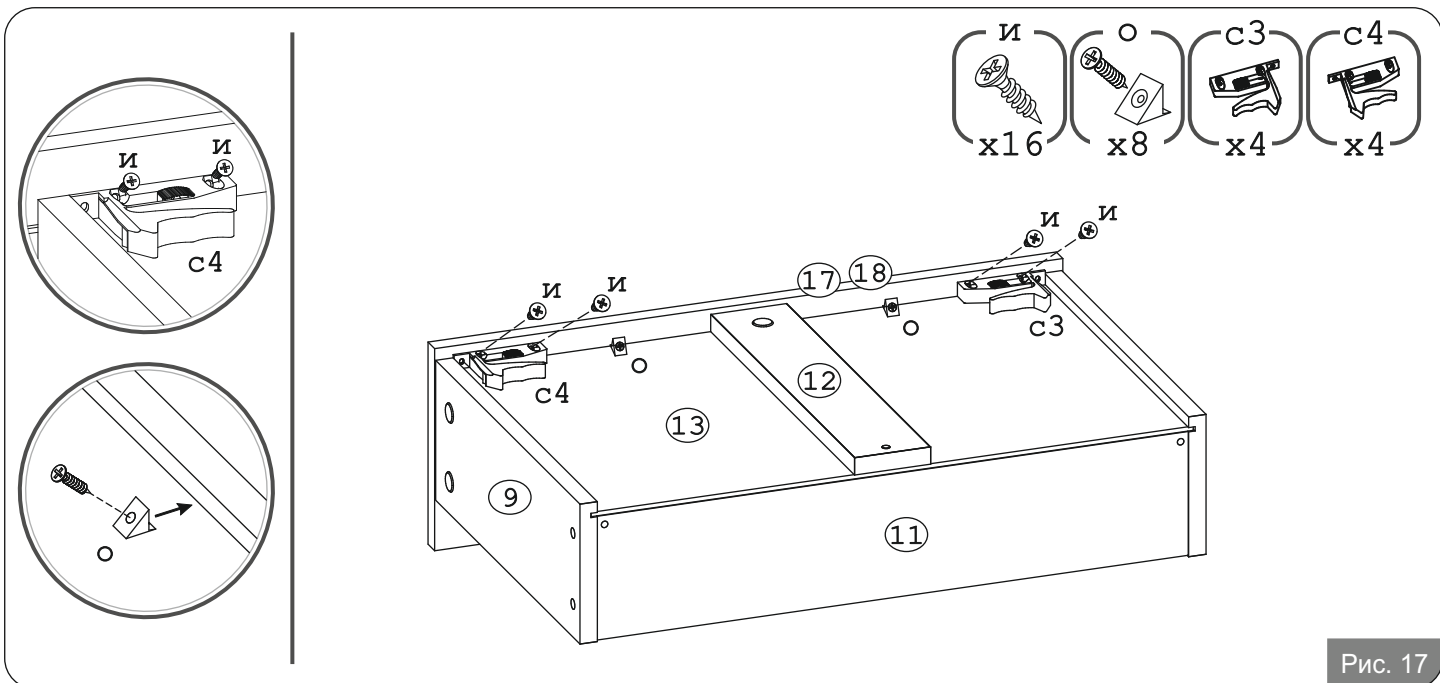


Рис. 17

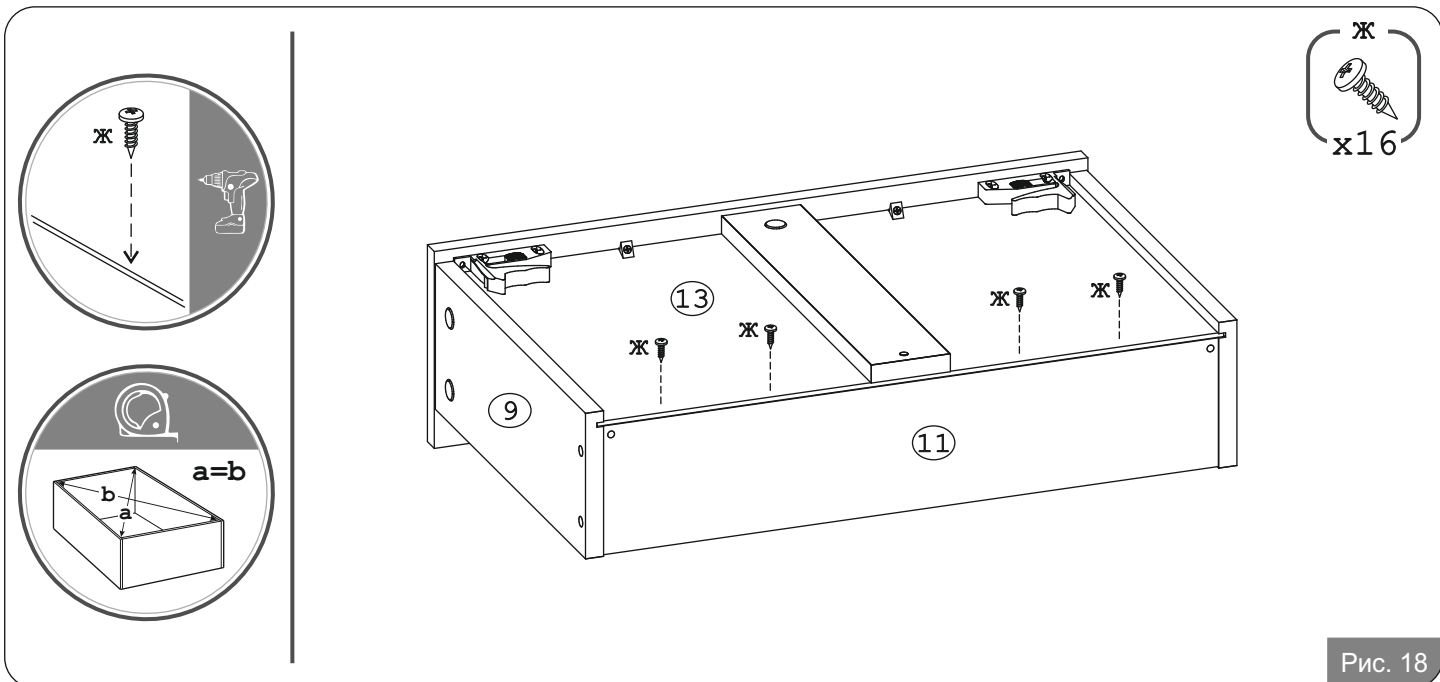


Рис. 18

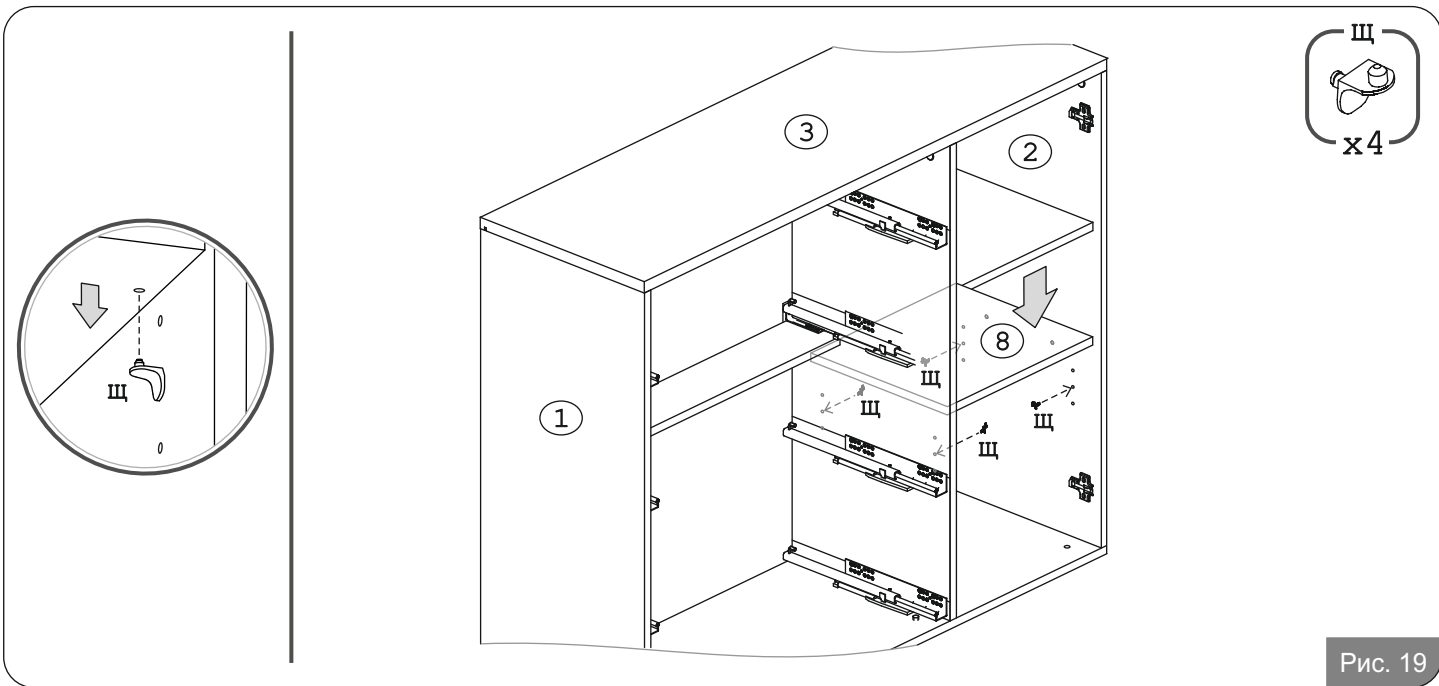


Рис. 19

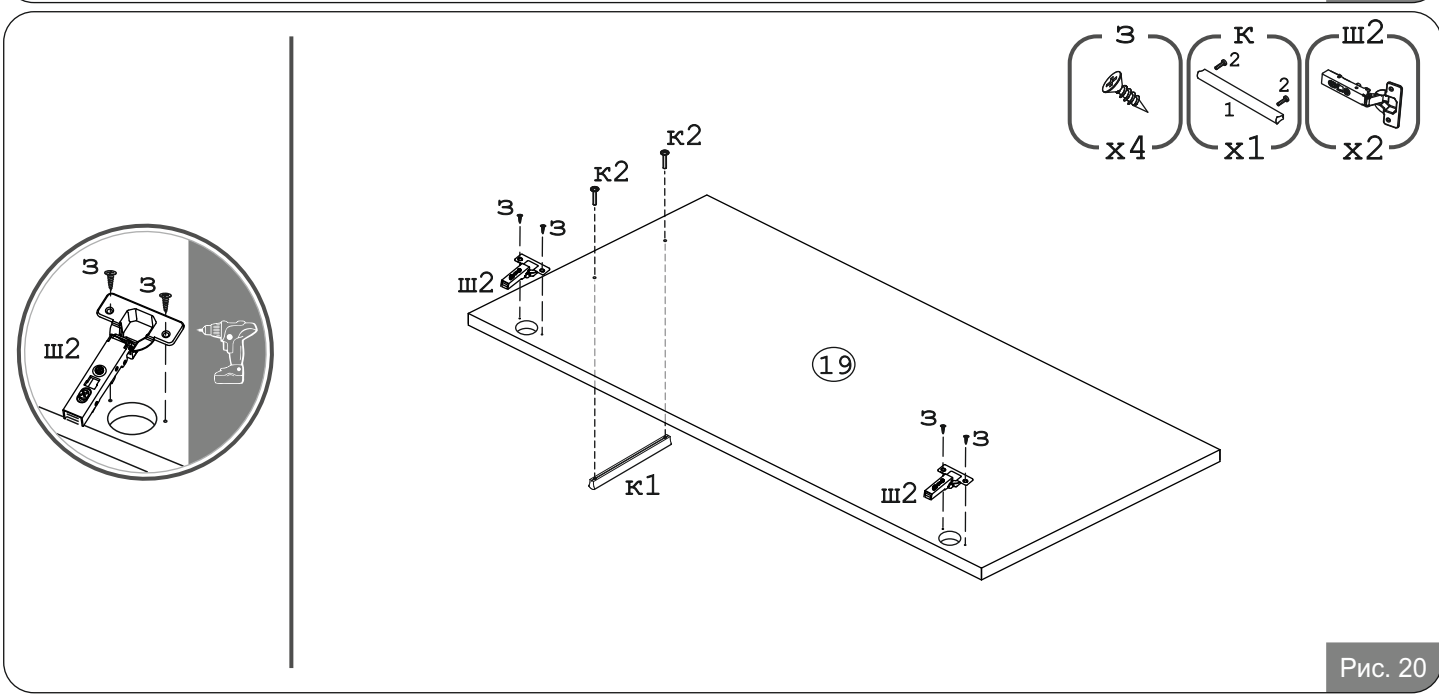


Рис. 20

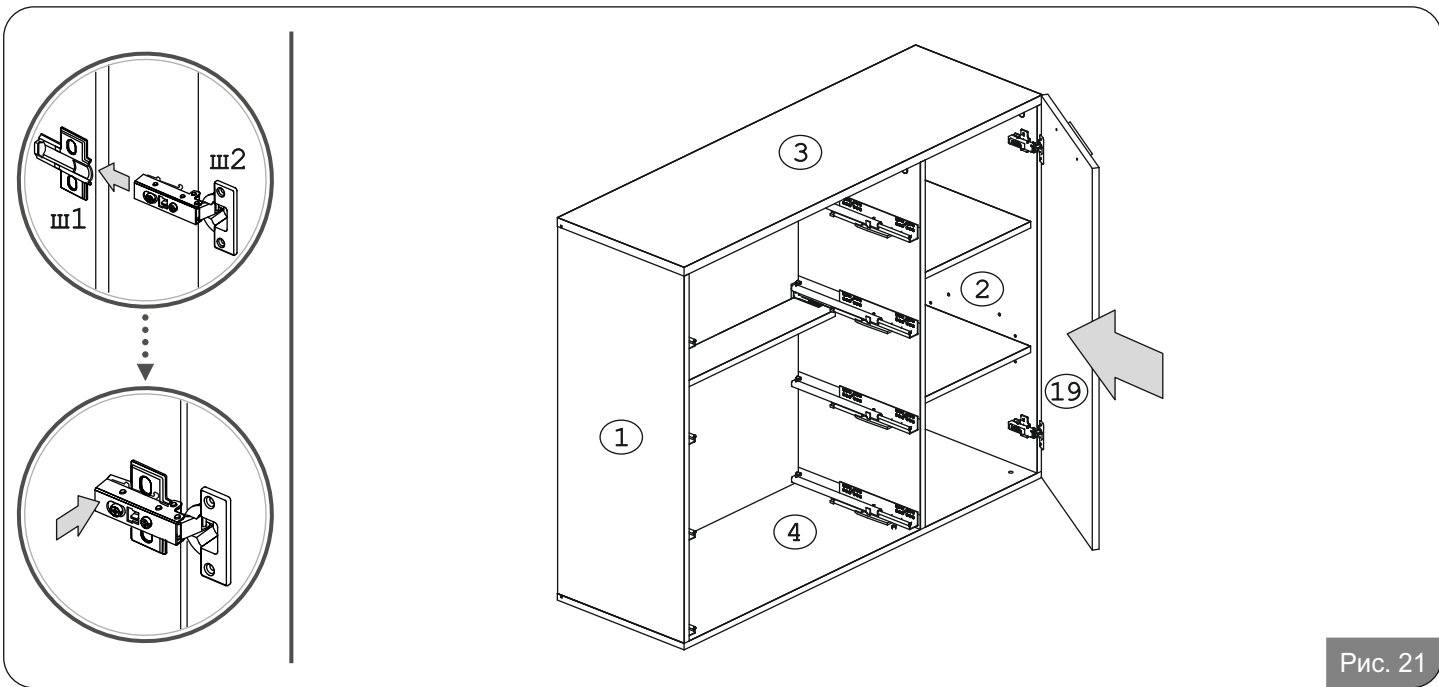
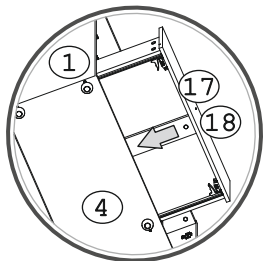
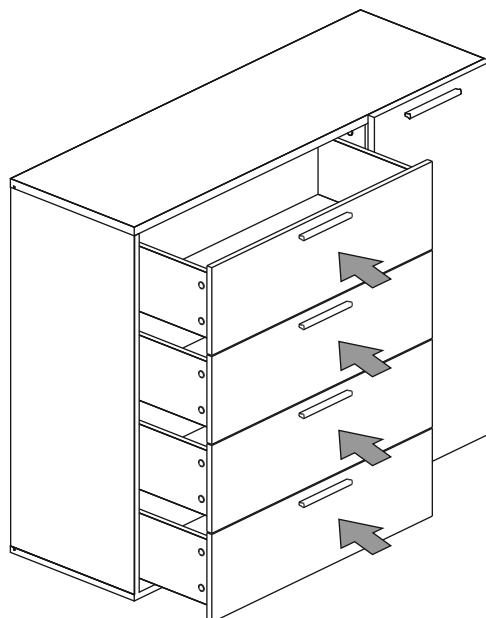


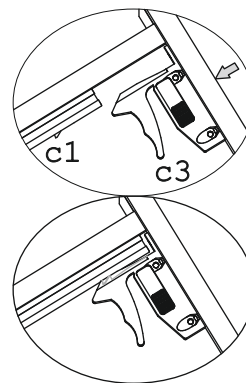
Рис. 21



Вид снизу ящика

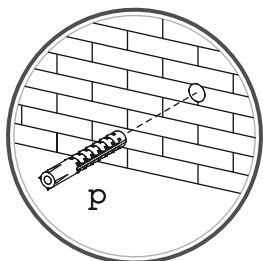
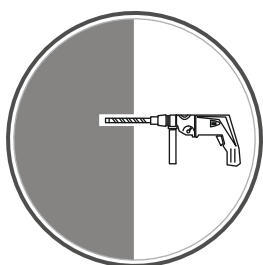


Вид снизу ящика



Задвинуть ящик до щелчка

Рис. 22



Внимание!

Для предотвращения опрокидывания модуля рекомендуется закрепить его к стене.

Для этого изнутри на ригель «6» возле специальных отверстий в ДВП ранее установлен уголок регулир.«д».

Сквозь уголок произвести разметку на стене и пробурить отверстия 8x60мм, установить в отверстия дюбель распорный 8x60 «р» и закрепить модуль сквозь уголок.регулир.«д» на шуруп 4,5x60 «м».

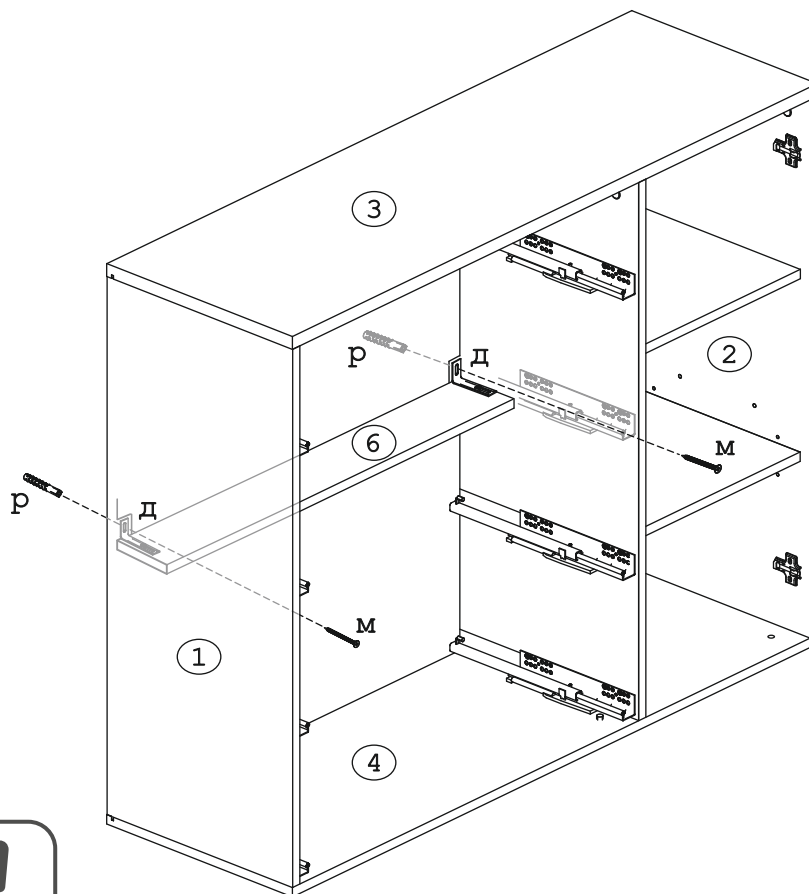
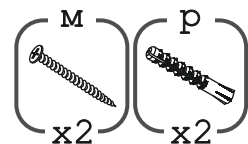


Рис. 23