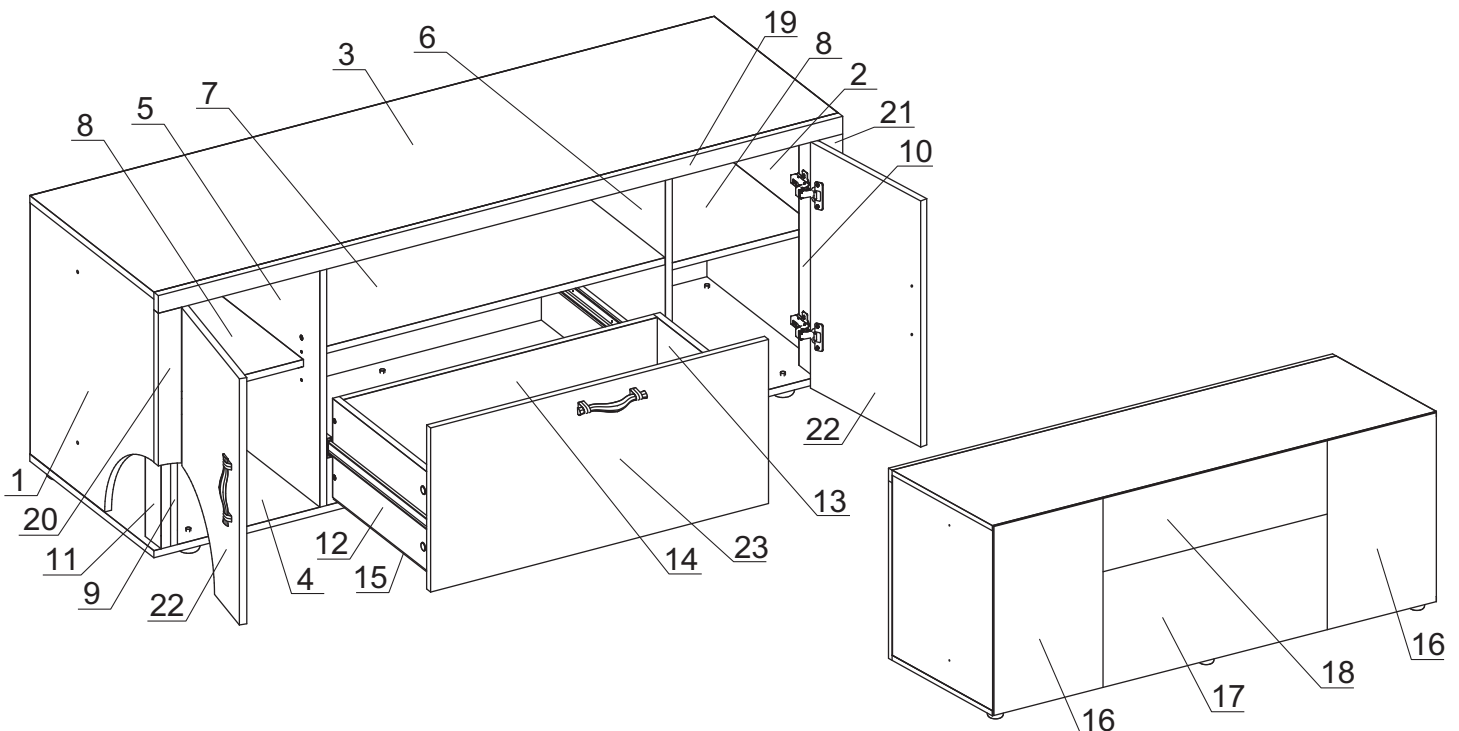


Евровинт 50	16 шт.	Дюбель 30 мм	20 шт.	Эксцентрик 16	20 шт.	Уголок RV8	1 шт.	Шуруп 3,5x15	28 шт.	Шуруп 3x12 п/сфера	50 шт.	Шуруп 4,8x50	4 шт.
Шайба 12x4 пл.	6 шт.	Ручка P392	3 шт.	Опора меб. регулир.	6 шт.	Шайба КРАБ	15 шт.	Направл. полновыкат. 400	1 компл.	Петля внутр. с доводчиком и заглушкой	4 шт.	Ключ-шестигр.	1 шт.
Стяжка 30 мм	4 компл.	П/д «Дупло»	8 шт.	Заглушка эксцентрика	20 шт.	Загл. к ев. винту	16 шт.	Загл. самокл. Д14	4 шт.				

Наименование деталей

1. Боковина левая	570x500	1 шт.	12. Боковина ящика лев.	400x224	1 шт.
2. Боковина правая	570x500	1 шт.	13. Боковина ящика прав.	400x224	1 шт.
3. Крышка	1600x500	1 шт.	14. Стенка ящика	734x224	1 шт.
4. Основание	1600x500	1 шт.	15. Дно ящика ДВПО	764x404	1 шт.
5. Стойка левая	570x500	1 шт.	16. Стенка ДВПО	598x393	2 шт.
6. Стойка правая	570x500	1 шт.	17. Стенка ДВПО	808x366	1 шт.
7. Полка	792x499	1 шт.	18. Стенка ДВПО	808x232	1 шт.
8. Полка вкладная	435x370	2 шт.	19. Накладка МДФ ДР	1600x40	1 шт.
9. Стойка левая	570x64	1 шт.	20. Колонна лев. МДФ ДР	562x56	1 шт.
10. Стойка правая	570x64	1 шт.	21. Колонна прав. МДФ ДР	562x56	1 шт.
11. Стойка	570x64	2 шт.	22. Дверь МДФ ДР	558x346	2 шт.
			23. Фасад ящика МДФ ДР	790x372	1 шт.



Перед началом сборки необходимо разъединить полновыкатные направляющие. Для этого максимально раздвинуть направляющую и нажать на пластиковый фиксатор. Далее выдвинуть внутреннюю часть из внешней.

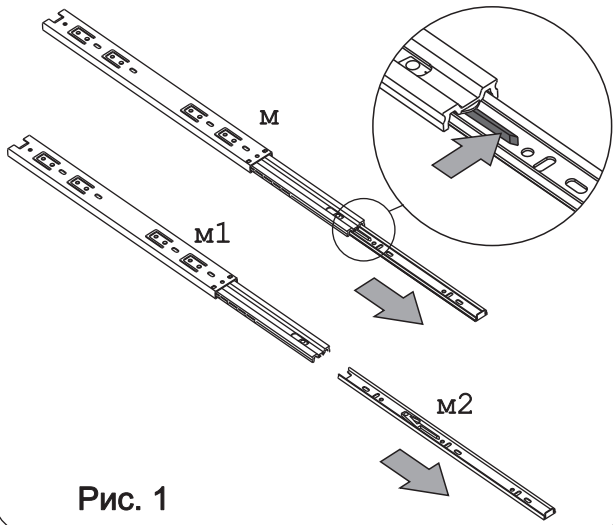


Рис. 1

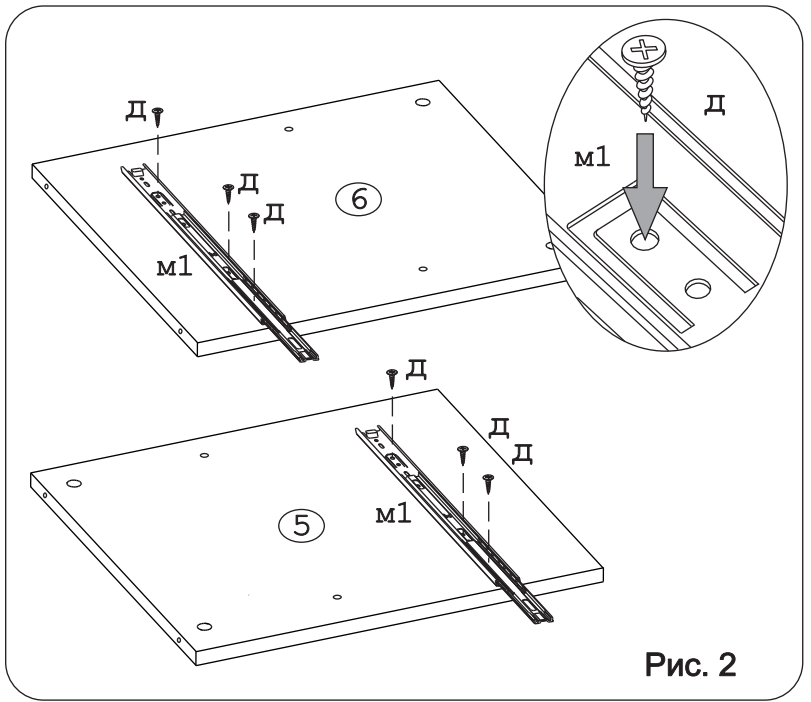


Рис. 2

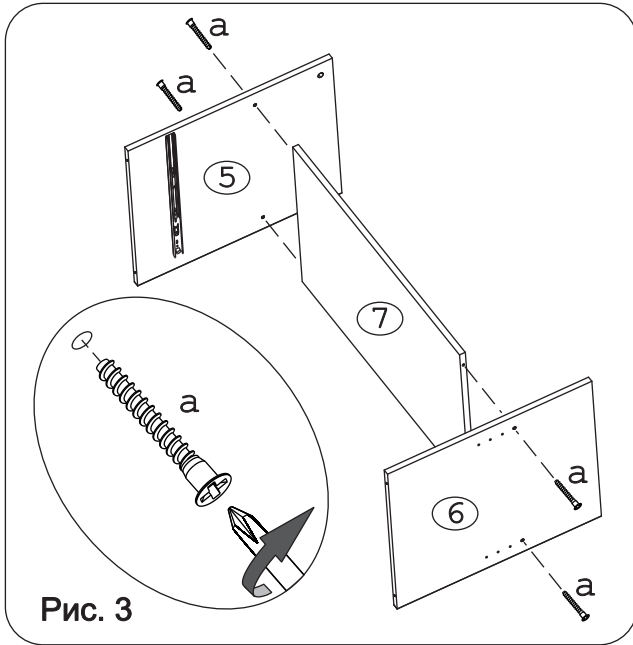


Рис. 3

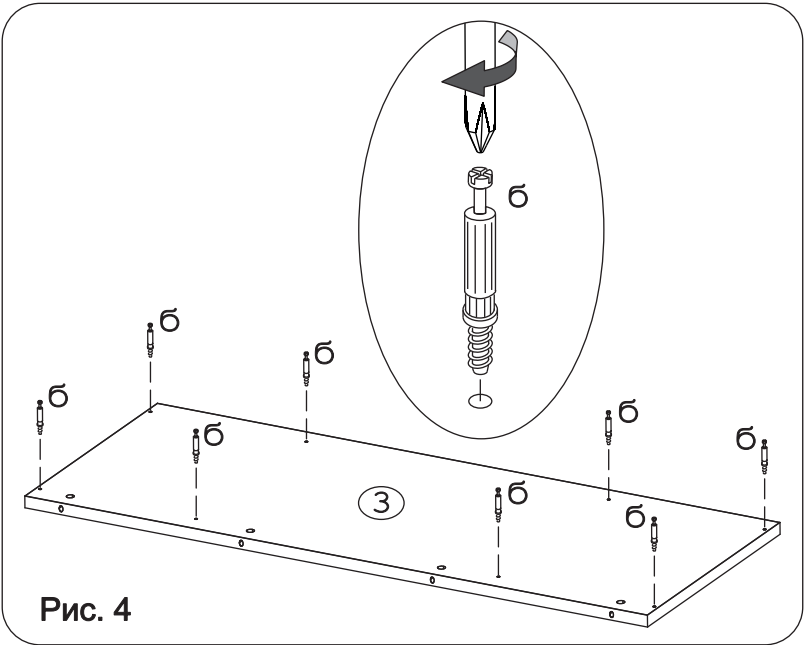


Рис. 4

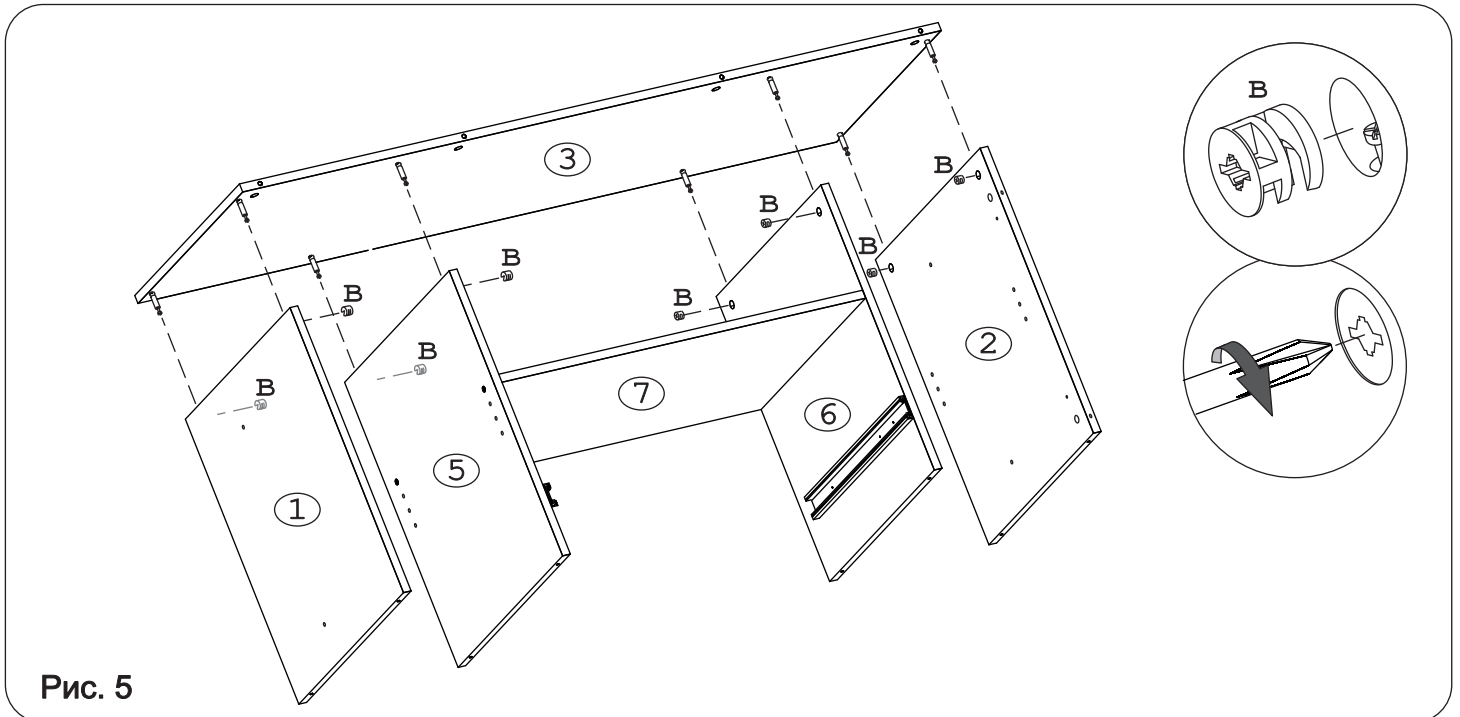


Рис. 5

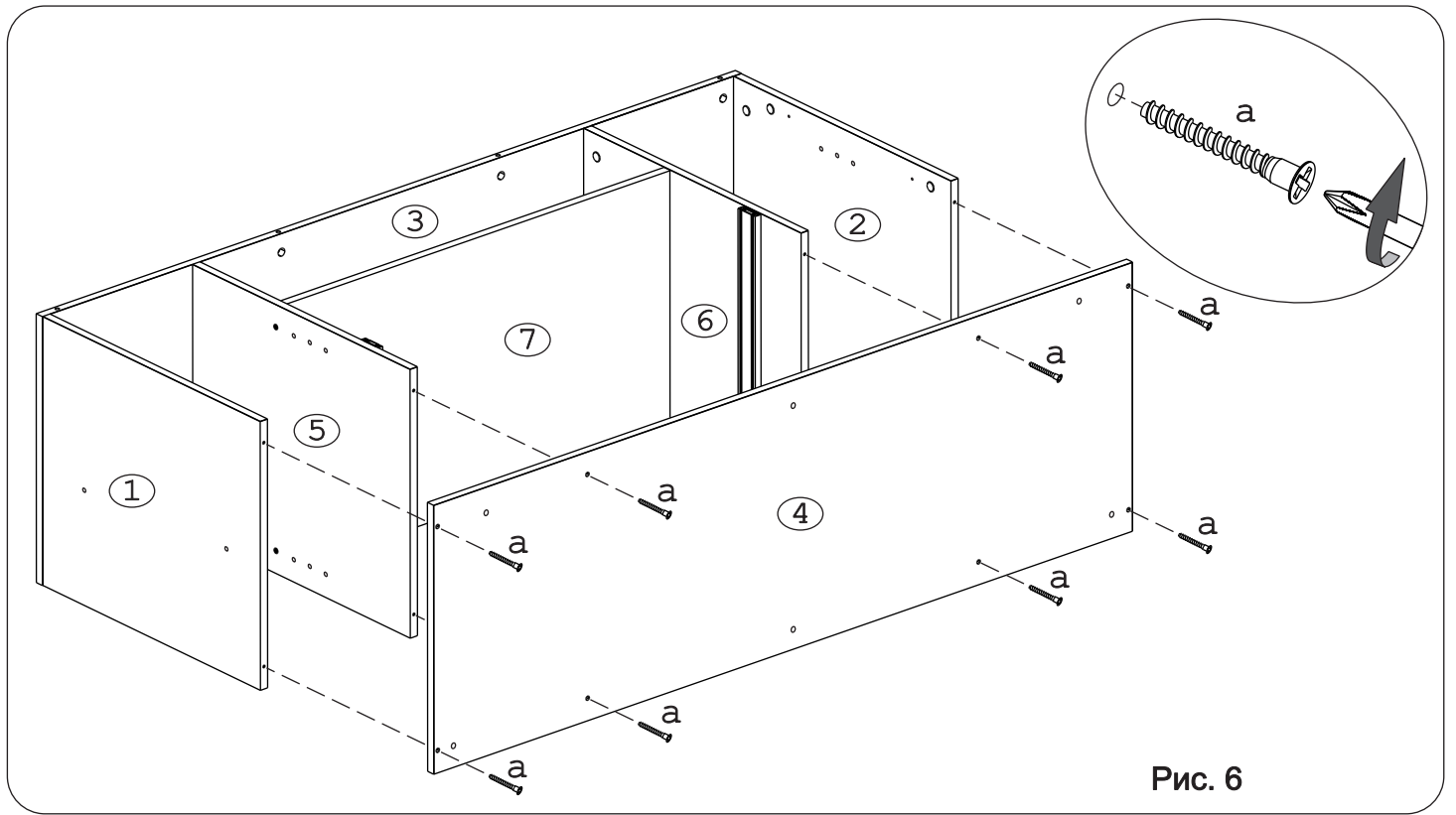


Рис. 6

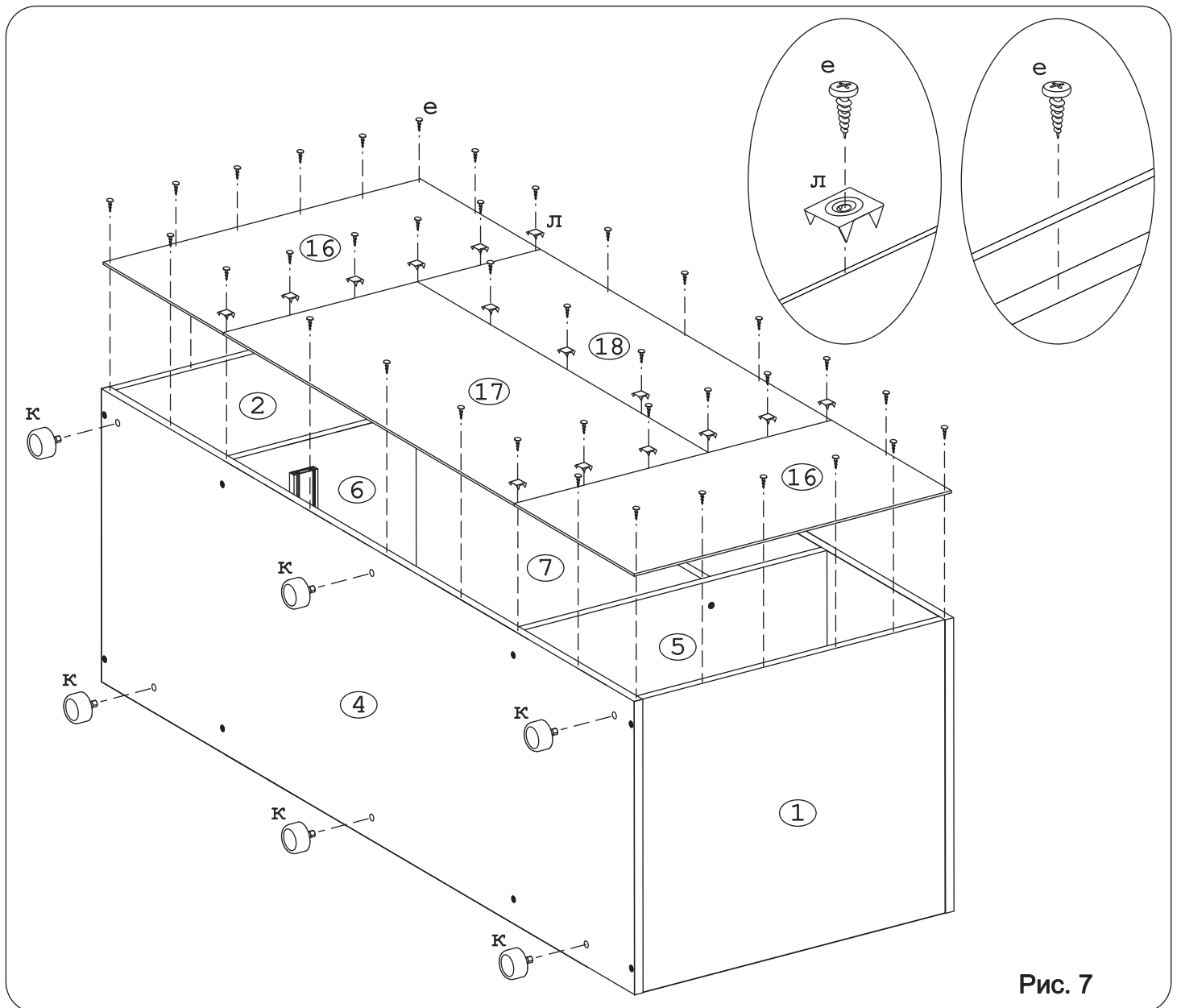


Рис. 7

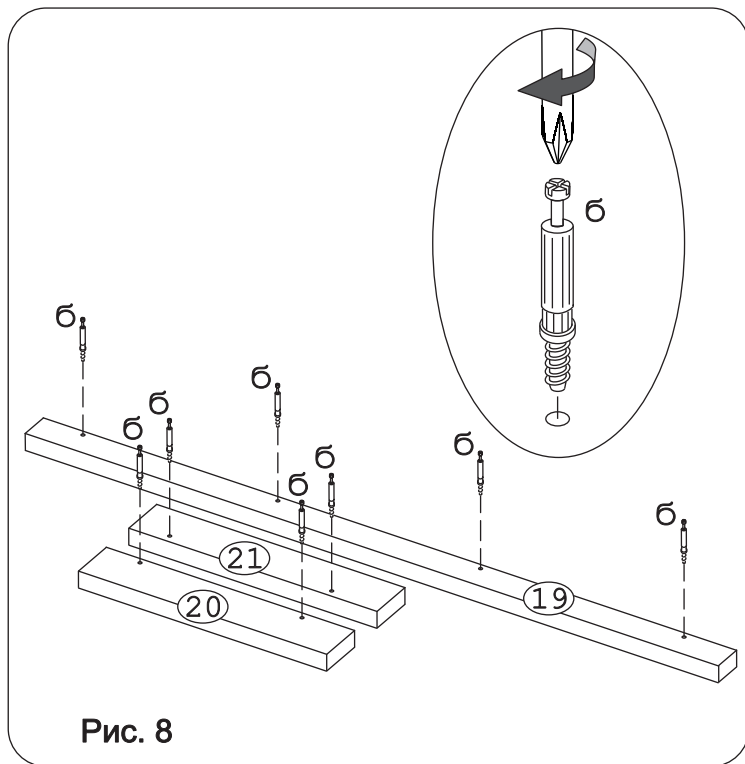


Рис. 8

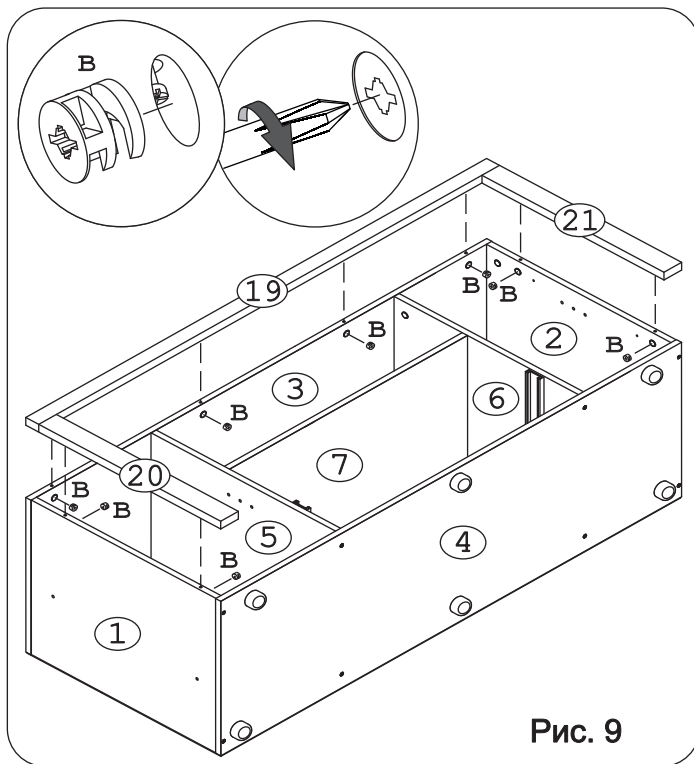


Рис. 9

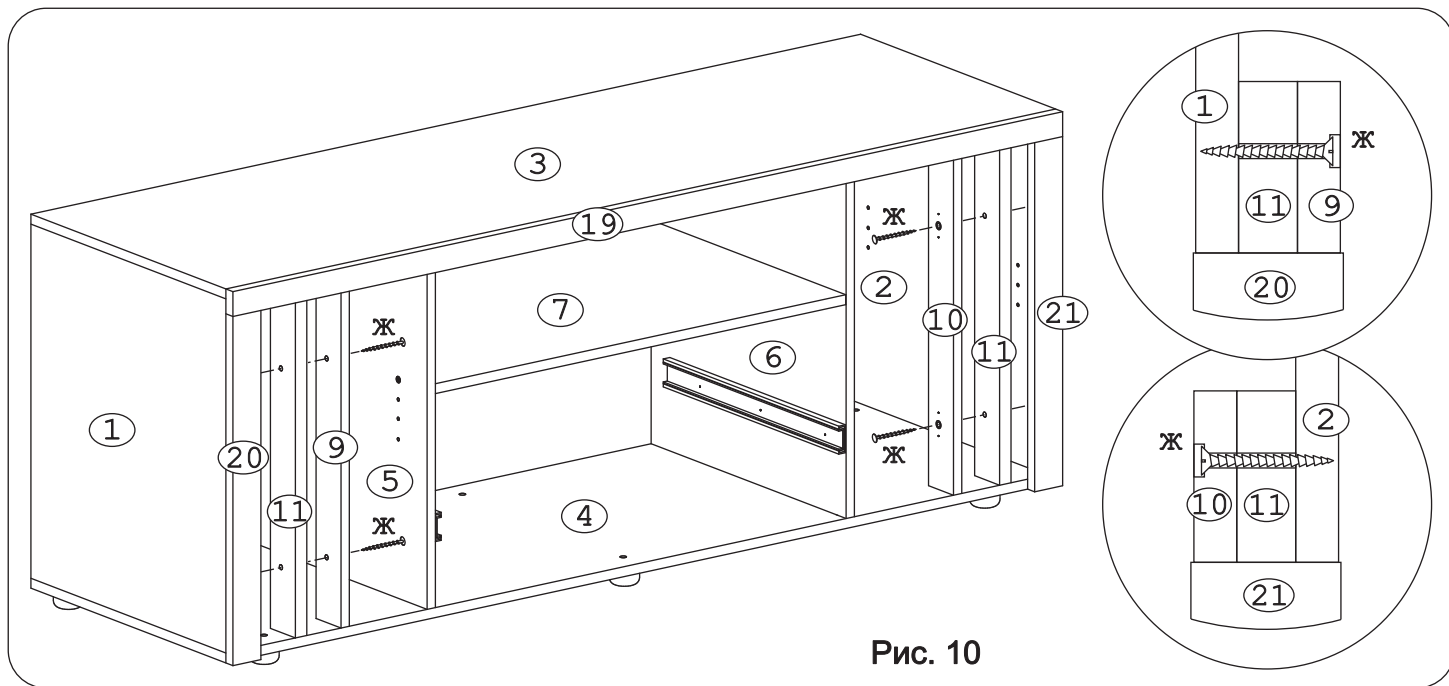


Рис. 10

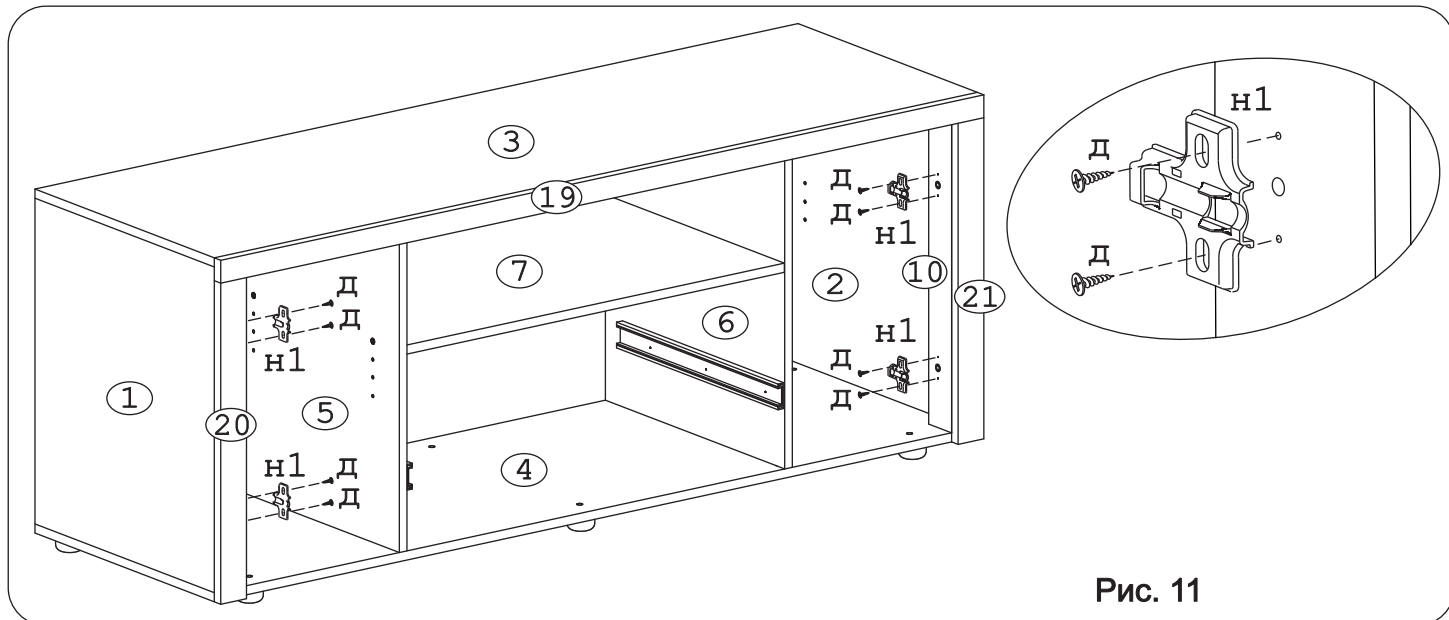
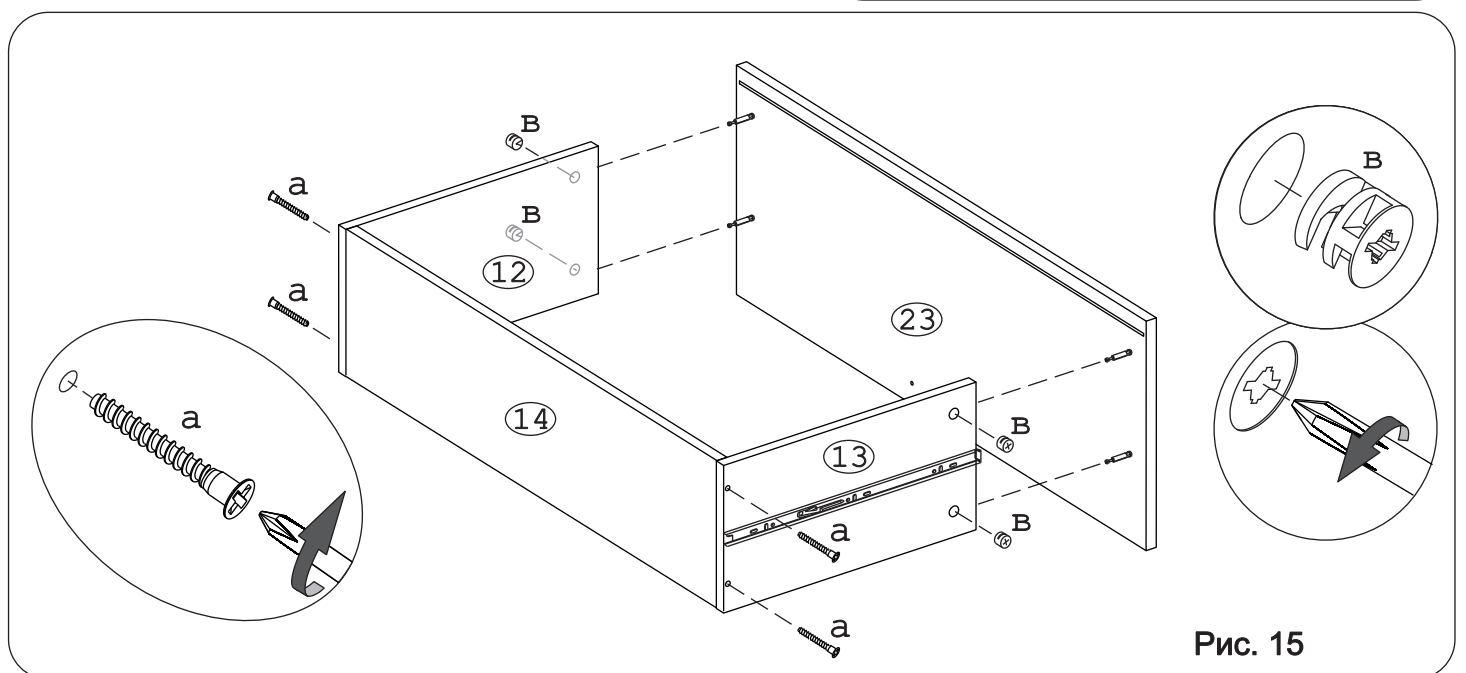
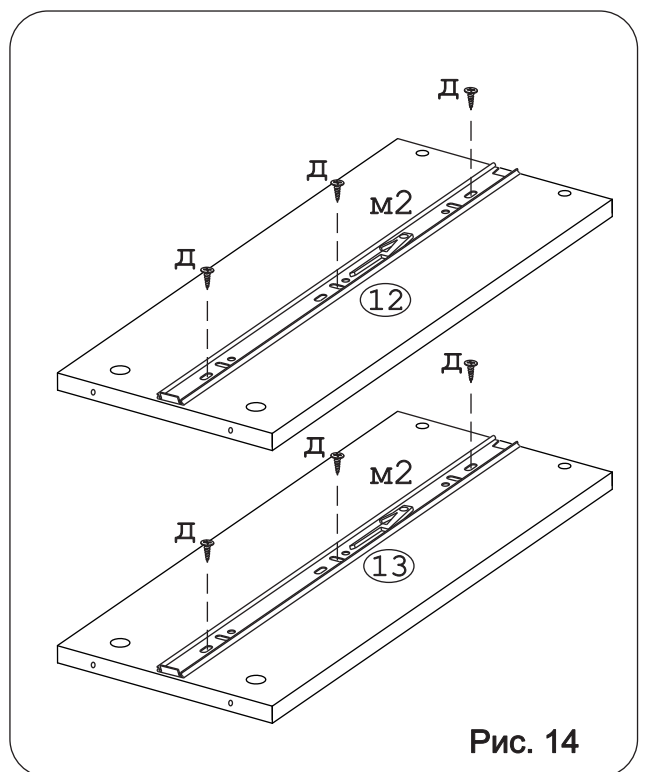
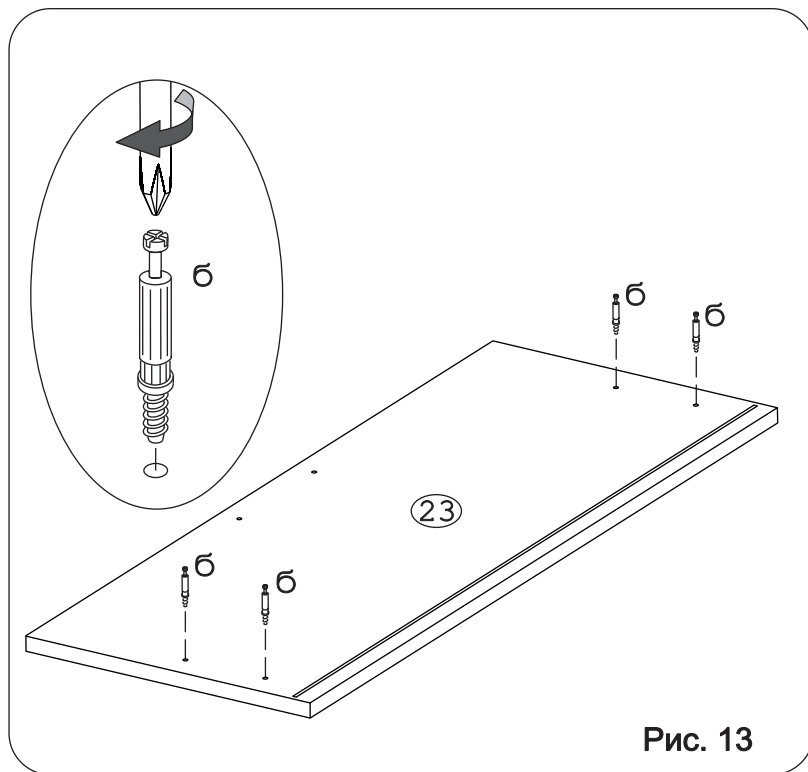
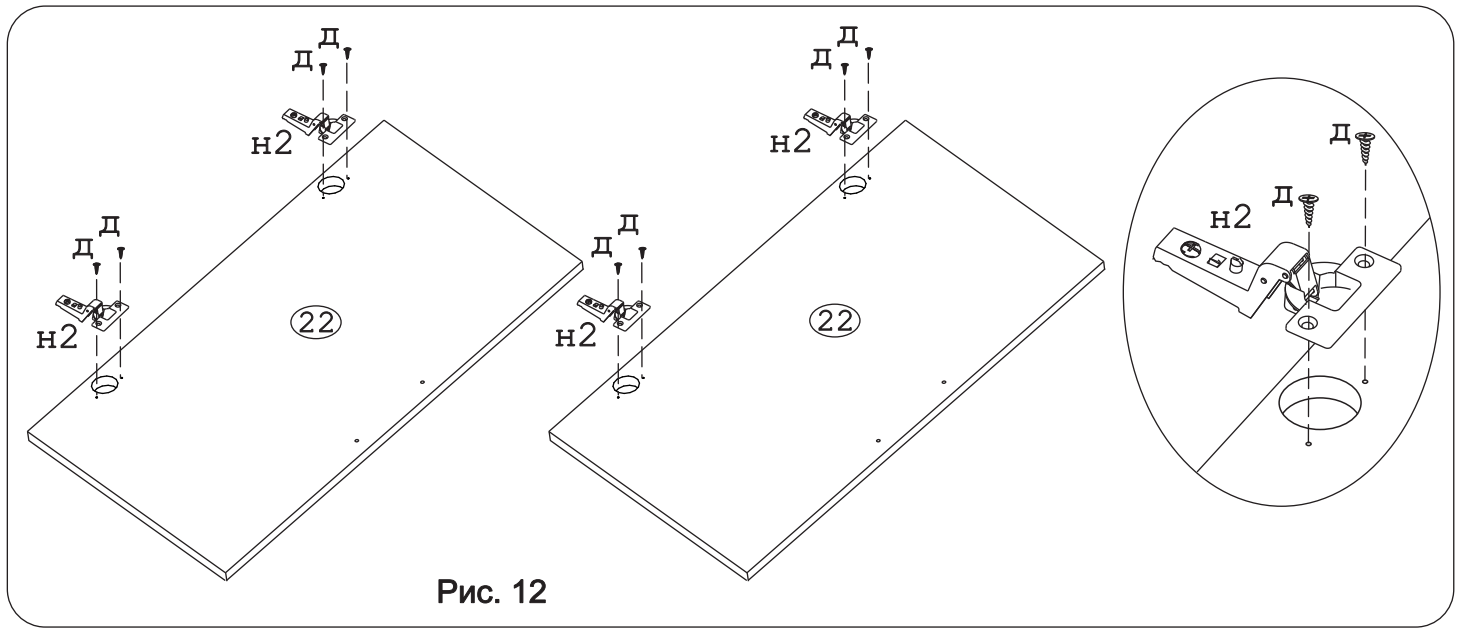


Рис. 11



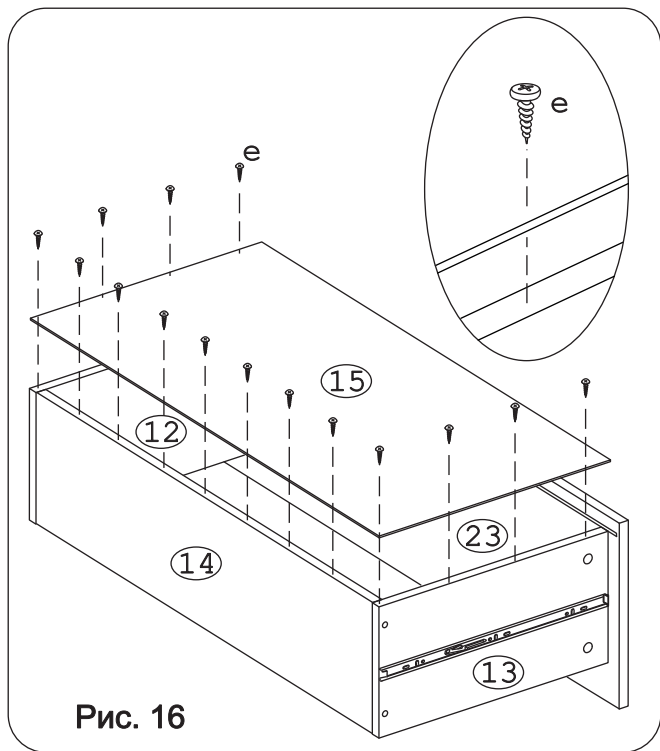


Рис. 16

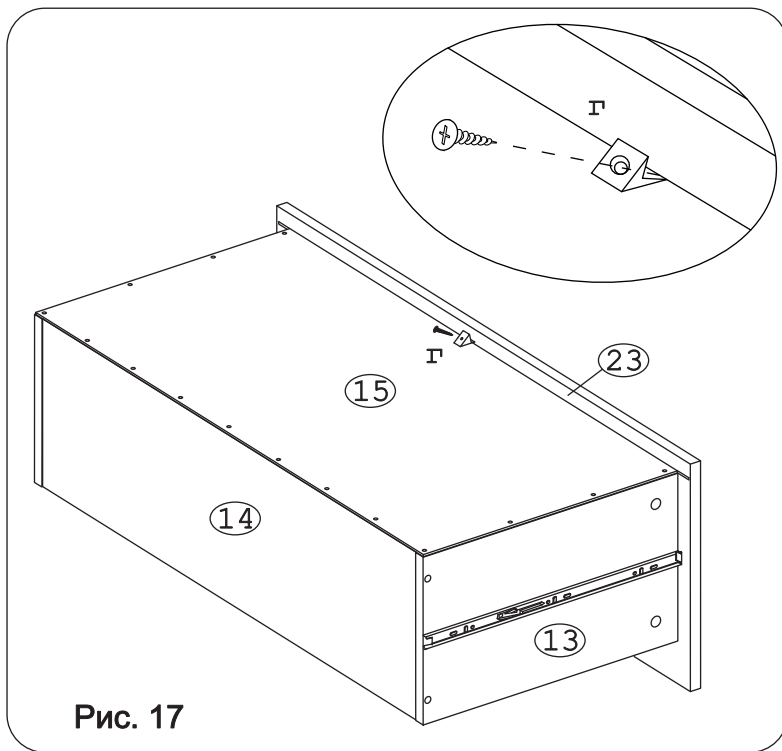


Рис. 17

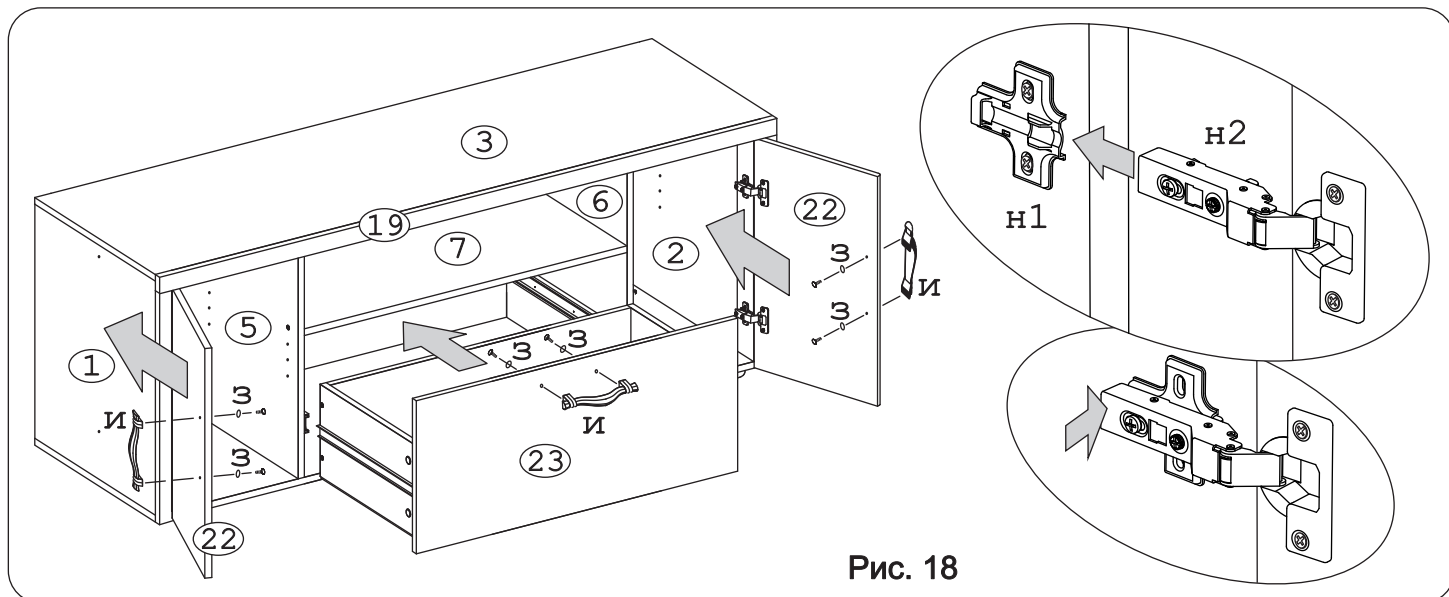


Рис. 18

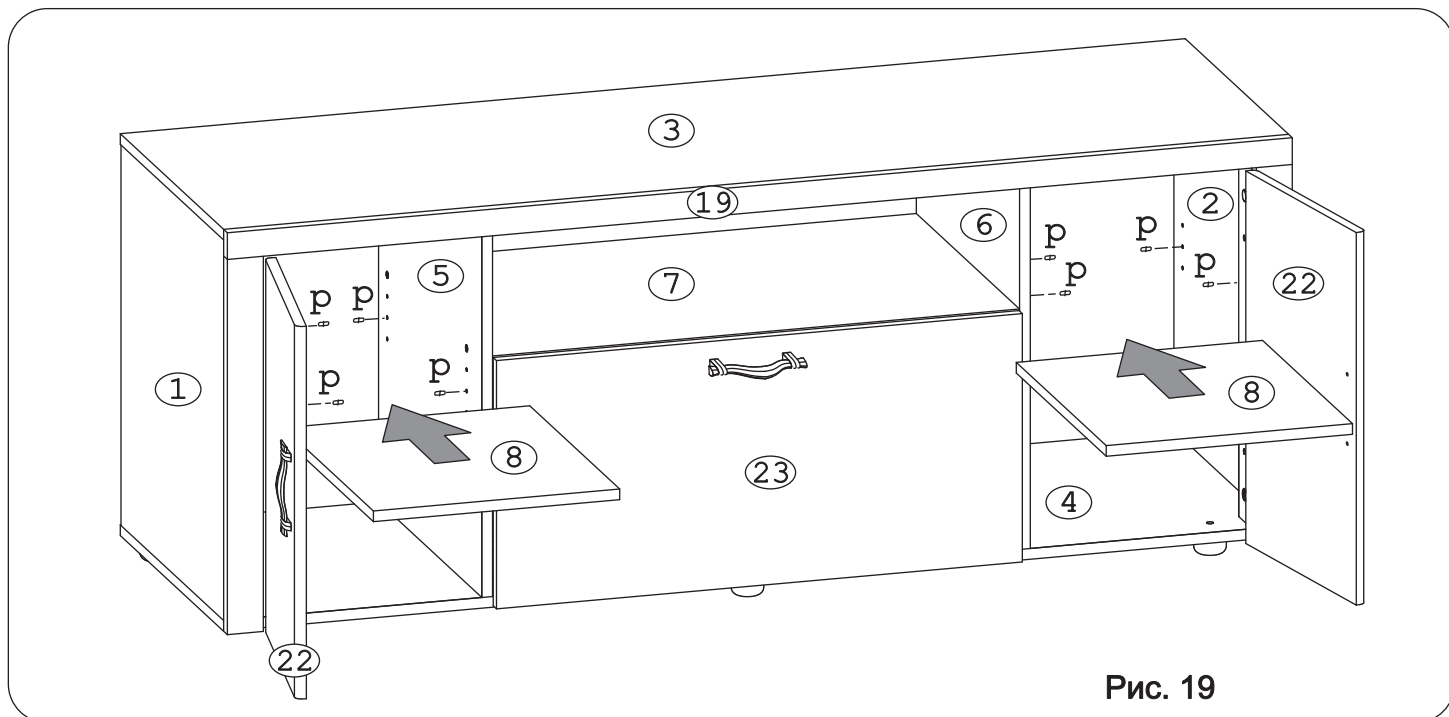


Рис. 19