

К сведению покупателя

Для удобства транспортировки и предохранения от повреждений мебель поставляется в разобранном виде. На каждом пакете имеется маркировка с указанием названия изделия. Для крепления фурнитуры на деталях имеются отверстия и накладки.

Правила эксплуатации и ухода за мебелью

- Мебель рекомендуется эксплуатировать в проветриваемом помещении с температурой воздуха не ниже +2 С и относительной влажностью воздуха 45-70%.
- Мебель не следует устанавливать на неровном полу, близко к сырым и холодным стенам. При установке мебели вблизи от нагревательных или отопительных приборов их поверхности должны быть защищены от нагрева. Температура нагрева элементов мебели не должна превышать +40 С.
- В мебели, имеющей крепление болтами, винтами, шурупами, при ослаблении соединений необходимо периодически подтягивать гайки, винты, шурупы.
- Мебель, перевозимую в условиях минусовой температуры, при установке в помещении следует протереть сухой, мягкой тканью как снаружи, так и внутри, во избежание образования белых пятен на поверхности лаковой пленки в результате появления конденсата.
- Мебель должна быть защищена от прямого попадания солнечных лучей во избежание ухудшения внешнего вида.
- Поверхности деталей мебели следует оберегать от попадания влаги и таких жидкостей как щелочь, спирт, ацетон, бензин и др. На поверхность мебели не следует ставить горячие предметы. При эксплуатации мебели следует исключить попадание воды и иных жидкостей на элементы изделий мебели, соприкасающихся с водой.
- Удаление пыли с поверхности мебели следует производить сухой мягкой тканью или специально предназначенными для этого салфетками. Поверхности мебели, отделанные эмальями, рекомендуется протирать мягкой тканью, увлажненной в мыльной воде, затем тканью, смоченной в чистой воде и отжатой досуха, а затем мягкой тканью.
- Удаление пятен с поверхности мебели следует производить тампоном из мягкой ткани, смоченной в специальных составах для чистки и освежения мебели в соответствии с рекомендациями по их использованию.
- Для удаления загрязнения с зеркал и стекол рекомендуется применять предназначенные для этого жидкости.

ГАРАНТИЙНЫЙ ТАЛОН

- Изготовитель гарантирует соответствие мебели требованиям ТР ТС 025/2012, ГОСТ 16371-2014 «Мебель. Общие технические условия» при соблюдении условий транспортировки, хранения, эксплуатации и рекомендаций по уходу за мебелью.
- Претензии по комплектности, качеству и отклонениям, при которых сборка невозможна, должны предъявляться в магазин, где была приобретена мебель.
- Все гарантийные работы производятся только при предъявлении настоящего гарантийного талона.
- Гарантийный срок эксплуатации изделия 24 месяца со дня продажи мебели через торговую сеть.

Гарантийный талон действует только при наличии чека о покупке изделия.

Гарантийное обслуживание не производится:

- При наличии дефектов, появившихся из-за несоблюдения потребителем условий транспортирования, хранения, сборки, эксплуатации и рекомендаций по уходу за мебелью.
- В связи с постоянной работой по усовершенствованию изделий, в конструкцию могут быть внесены изменения, не отраженные в настоящей инструкции.

Срок службы изделия 10 лет.

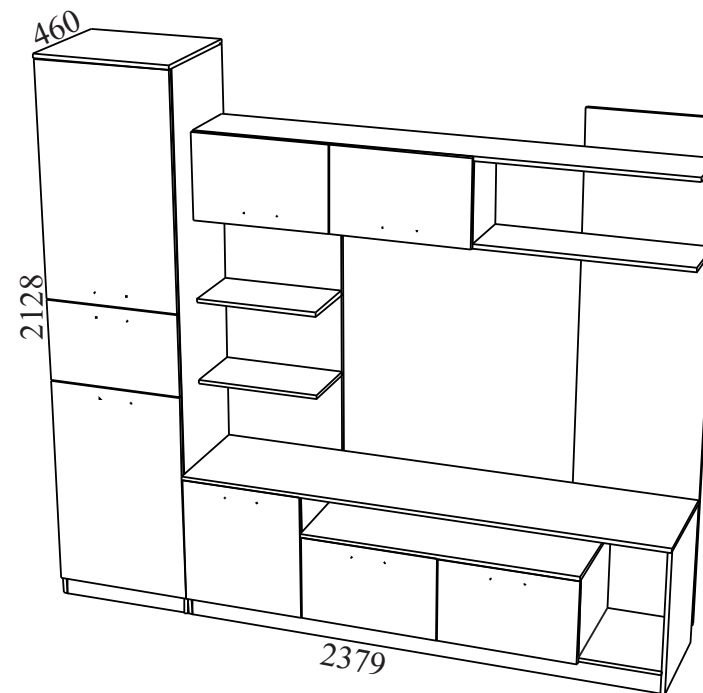
СПАСИБО ЗА ПОКУПКУ!

г. Омск

Инструкция по сборке

Гостиная “Берта”

Гс25



Габаритные размеры: длина - 2379 мм, высота - 2128 мм, глубина - 460 мм.

Прежде чем приступить к сборке изделия, необходимо внимательно ознакомиться с данной инструкцией.

Правила сборки

Сборку следует производить на ровном полу, покрытом тканью или бумагой во избежание повреждения кромок и загрязнения мебели. Сборку корпуса рекомендуется производить в горизонтальном положении, устанавливая детали лицевыми кромками вниз. Необходимо соблюдать осторожность, чтобы не повредить лакированные поверхности. В сборке крупногабаритных изделий должны участвовать не менее двух человек. Детали при сборке необходимо закреплять прочно, не допуская их качания. Сборку производить последовательно согласно инструкции.

1	Бок левый пенала	2112*440	1шт.
2	Бок правый пенала	2112*440	1шт.
3	Крышка пенала	530*460	1шт.
4	Стенка горизонтальная	496*420	3шт.
5	Залицовка пенала	496*72	1шт.
6	Бок ящика левый	402*192	3шт.
7	Бок ящика правый	402*192	3шт.
8	Стенка зад. ящ. пенала	438*192	1шт.
9	Дверь верхняя пенала	526*900	1шт.
10	Дверь нижняя пенала	526*816	1шт.
11	Бок левый тумбы	560*424	1шт.
12	Бок правый тумбы	560*424	1шт.
13	Крышка тумбы	1850*444	1шт.
14	Дно тумбы	1816*424	1шт.
15	Перегородка тумбы	472*424	1шт.
16	Перегородка мал. лв. тум	312*424	1шт.
17	Перегородка мал. ср. тум	312*424	1шт.
18	Перегородка мал. пр. тум	312*424	1шт.
19	Крышка тумбы малая	1060*444	1шт.
20	Залицовка тумбы перед.	1816*72	1шт.
21	Залицовка тумбы попер.	406*72	2шт.
22	Стенка зад. ящ. тумбы	447*192	2шт.
23	Щит задний левый	1468*470	1шт.
24	Щит задний правый	1922*470	1шт.
25	Стенка горизонтальная	470*264	2шт.
26	Бок левый полки	300*264	1шт.
27	Бок правый полки	300*264	1шт.
28	Крышка полки	1850*264	1шт.
29	Дно полки	1850*264	1шт.
30	Перегородка полки	300*244	1шт.
31	Полка пенала	494*418	2шт.
32	Полка тумбы	435*422	1шт.
33	Фасад ящика пенала	526*316	1шт.
34	Фасад ящ. лев. тумбы	526*328	1шт.

35	Фасад ящ. прав. тумбы	526*328	1шт.
36	Дверь тумбы	466*488	1шт.
37	Дверь левая полки	526*328	1шт.
38	Дверь правая полки	526*328	1шт.
39	Стенка зад. верх. пенала	910*508	1шт.
40	Стенка зад. сред. пенала	712*508	1шт.
41	Стенка зад. ниж. пенала	422*508	1шт.
42	Дно ящика пенала	450*396	1шт.
43	Дно ящика тумбы	459*396	2шт.
44	Стенка задняя полки	1038*312	1шт.

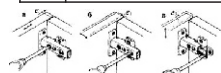
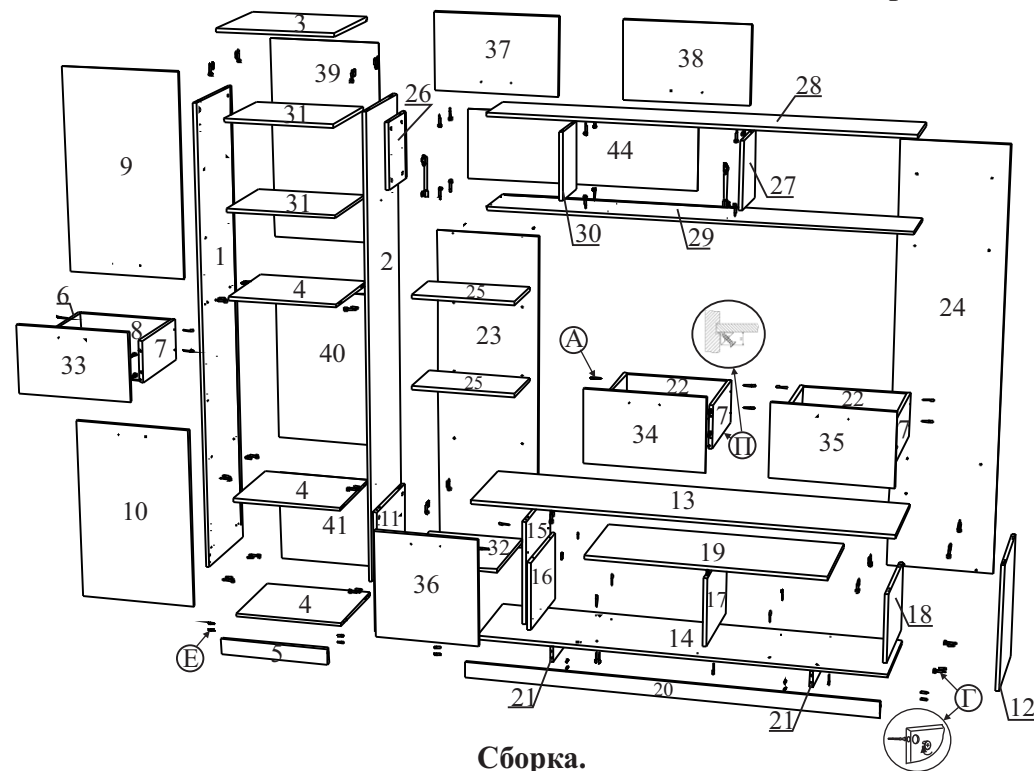


Схема регулировки дверей после навески на корпус:
а) вправо-влево, б) до и от корпуса, в) вверх-вниз.

А	Евровинт	43шт.	
Б	Заглушка для евровинта	43шт.	
В	Ключ для евровинта	1шт.	
Г	Стяжка эксцентриковая	54к-в	
Д	Заглушка д/стяжки эксцент.	54шт.	
Е	Шкант	44шт.	
Ж	Направляющие д/ящ. 400	3к-та	
З	Кронштейн кухонный	2шт.	
И	Петля 4-х шарнирная	10шт.	
К	Полкодержатель металлич.	12шт.	
Л	Стяжка межсекционная	4шт.	
М	Саморез 4.0*30 с п/шайбой	2шт.	
Н	Подпятник	12шт.	
О	Шайба пластм. (под ручки)	16шт.	
П	Держатель задней стенки	24шт.	
Р	Саморез 3.0*20	24шт.	
С	Саморез 4.0*12	20шт.	
Т	Саморез 4.0*16	20шт.	
У	Саморез 3.5*16	36шт.	
Ф	Ручка-скоба	8шт.	
Х	Саморез 4.0*16 с п/шайбой	14шт.	
Ц	Гвоздь 2*20	24шт.	



Сборка.

1. Стенки гориз. (4) крепятся к бокам пен. (1, 2) стяжками эксц. (Г) и шкантами (Е), а залицовка пен. (5) - шкантами (Е).
2. Крышка (3) крепится к бокам пенала (1, 2) стяжками эксц. (Г) и шкантами (Е).
3. Направляющие (Л) крепятся к бокам (1, 2), перегородкам (16, 17, 18) и бокам ящика (6, 7) саморезами 3.5*16 (У), присадочное отверстие считать первое от фасада.
4. Бока ящика (6, 7) крепятся к стенкам зад. ящ. (8, 22) евровинтами (А).
5. Дно ящика (42, 43) вставляются в пазы.
6. Фасады ящика (33, 34, 35) крепятся к бокам ящика (6, 7) стяжками эксц. (Г).
7. Держатели зад. ст. (П) вставляются в пазы под дно ящ. (42, 43) и крепятся саморезами 3.0*20 (Р).
8. Стенки задние (39, 40, 41) вставляются в пазы и крепятся к стенкам гориз. (4) саморезами 4*16 с п/шайбой (Х) с шагом 130 мм.
9. Залицовки тум. попер. (21) крепятся к дну тумбы (14) евровинтами (А).
10. Залицовка тум. перед. (20) крепится к залицовкам тум. попер. (21) шкантами (Е).
11. Бока тум. (11, 12) крепятся к дну тум. (14) стяжками эксц. (Г) и шкантами (Е), а к залицовке (20) - шкантами (Е).
12. Перегородка тум. (15) и перегородки мал. (16, 17, 18) крепятся к дну тумбы (14) евровинтами (А).
13. Крышка тумбы мал. (19) крепится к перегородкам мал. (17, 18) стяжками эксц. (Г) и шкантами (Е), к перегородке мал. лев. (16) - шкантами (Е), а к перегородке тум. (15) - евровинтами (А).
14. Крышка тум. (13) крепится к бокам тум. (11, 12) и перегородке тум. (15) стяжками эксц. (Г) и шкантами (Е).
15. Крышка полки (28) и дно полки (29) крепятся к бокам полки (26, 27) и перегородке полки (30) стяжками эксц. (Г), вставив в пазы стенку заднюю пол. (44). К перегородке (44) стенка зад. пол. (44) крепится саморезами 4*16 с п/шайб. (Х).
16. Щит зад. лев. (23) крепится к дну пол. (29) саморезами 4*30 с п/шайбой (М), а к стенкам гориз. (25), крышке тум. (13) и дну тум. (14) - евровинтами (А).
17. Щит зад. прав. (24) крепится к крышке полки (28), дну полки (29), крышкам тумбы (13, 19) и дну тумбы (14) евровинтами (А).
18. Подпятники (Н) крепятся гвоздями (Ц) к бокам пенала (1, 2), бокам тумбы (11, 12) и залицовкам (20, 21).
19. Бок прав. пен. (2) соединяется с боком лев. пол. (26) и боком лев. тум. (11) стяжками межсекц. (Л).
20. Петли 4-х шарн. (И) крепятся к боку лев. пенала (1), боку лев. тумбы (11) и крышке полки (28) саморезами 4*16 (Т), а к дверям (9, 10, 36, 37, 38) - саморезами 4*12 (С).
21. Кронштейны кух. (З) крепятся к дверям (37, 38) и бокам полки (26, 27).
22. Ручки (Ф) крепятся к дверям (9, 10, 36, 37, 38) и фасадам ящика (33, 34, 35).
23. Полки (31, 32) устанавливаются на полкодержатели (К).