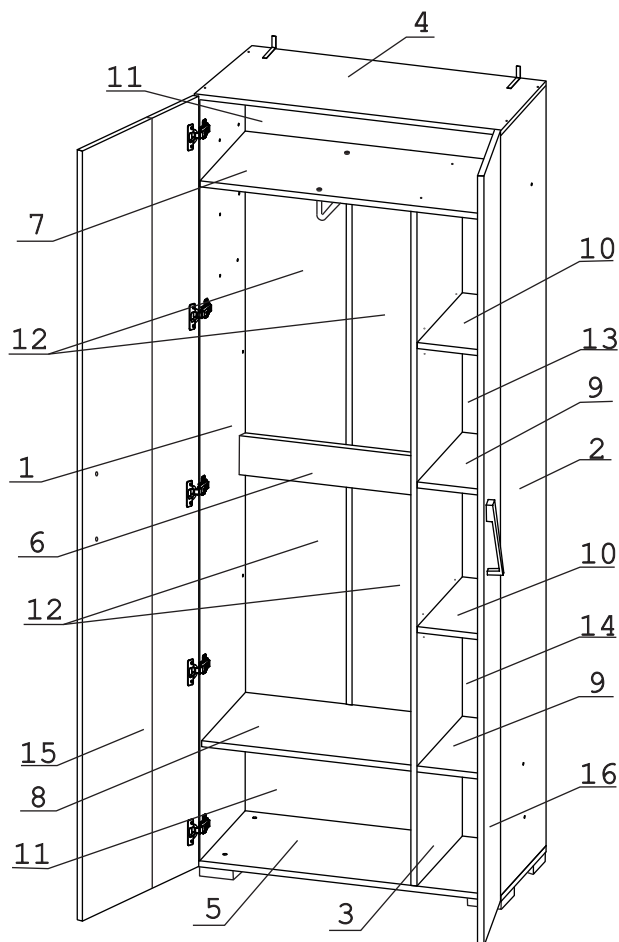


	а		б		в		г		д		е		ж
Евровинт 50	12 шт.	Дюбель DU 321	20 шт.	Эксцентрик vB-35M/16	20 шт.	Саморез 6x10	8 шт.	Шуруп 4x35	16 шт.	Шуруп 3x12 п/сфера	87 шт.	Шуруп 4x16	30 шт.
	з		и		к		л		м		н		о
СК Дж 003 Держатель Ø16мм	1 шт.	Фланец Д16	2 шт.	Винт М6x35 шест.	2 шт.	Петля накл. с доводчиком и заглушкой	5 шт.	Петля меб накл. Sensys мелкочаш. с доводчиком	4 шт.	Заглушка Hettich к петле Sensys	4 шт.	Демпфер	4 шт.
	п		р		с		т		у		ф		х
Шайба КРАБ	33 шт.	Опора меб. регулир.	5 шт.	П/д уголок	8 шт.	Загл самокл. Д14	24 шт.	Заглушка 10	5 шт.	Загл к ев. винту	6 шт.	Опора МДФ Фреска	4 шт.
	ц		ч		ш		щ		э		ю		я
Ручка Р418	2 шт.	Уголок регулир.	2 шт.	Дюбель распорный 6x60	2 шт.	Шуруп 4,5x60	2 шт.	Стяжка 30 мм.	3 компл.	Ключ-шести-гранник	1 шт.	Стыков. профиль-670 мм	2 шт.

## Наименование деталей

- |                               |       |
|-------------------------------|-------|
| 1. Боковина левая 2038x383    | 1 шт. |
| 2. Боковина правая 2038x383   | 1 шт. |
| 3. Перегородка 1756x382       | 1 шт. |
| 4. Крышка 900x384             | 1 шт. |
| 5. Основание 900x384          | 1 шт. |
| 6. Ригель 500x128             | 1 шт. |
| 7. Полка стационарная 866x383 | 1 шт. |
| 8. Полка стационарная 500x381 | 1 шт. |
| 9. Полка стационарная 381x350 | 2 шт. |
| 10. Полка вкладная 364x349    | 2 шт. |
| 11. Стенка ДВПО 894x288       | 2 шт. |
| 12. Стенка ДВПО 691x259       | 4 шт. |
| 13. Стенка ДВПО 736x372       | 1 шт. |
| 14. Стенка ДВПО 754x372       | 1 шт. |
| 15. Дверь МДФ ДР 2066x446     | 1 шт. |
| 16. Дверь МДФ 2066x446        | 1 шт. |



Левая  
компоновка

Правая  
компоновка

**Внимание!**

Если в набор гостиной входит полка навесная 66.25, 66.26, 66.27 или 66.31, необходимо в боковинах шкафа досверлить насквозь отверстия сверлом Ø8 мм. Во избежание сколов, под место сверления ДСП, подложить деревянный брусок.

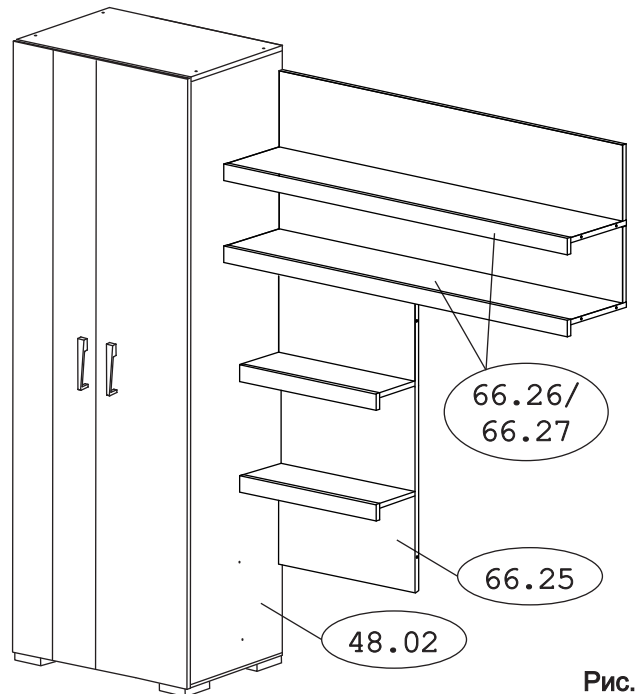
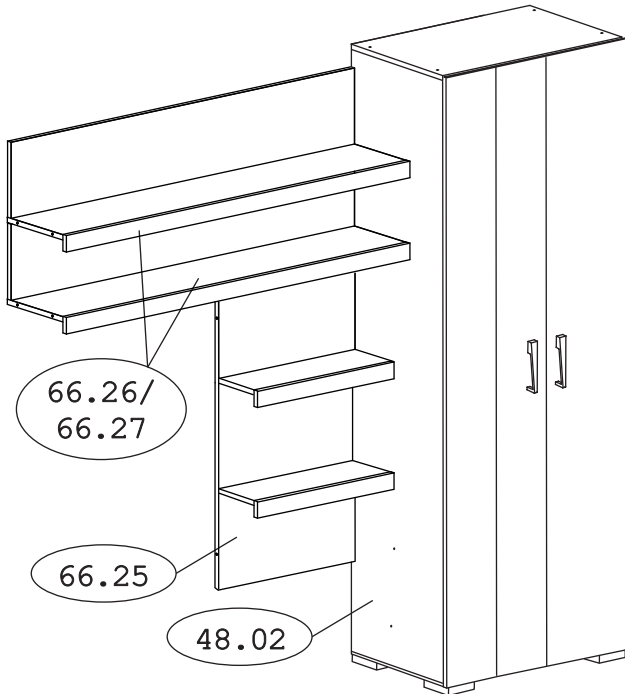
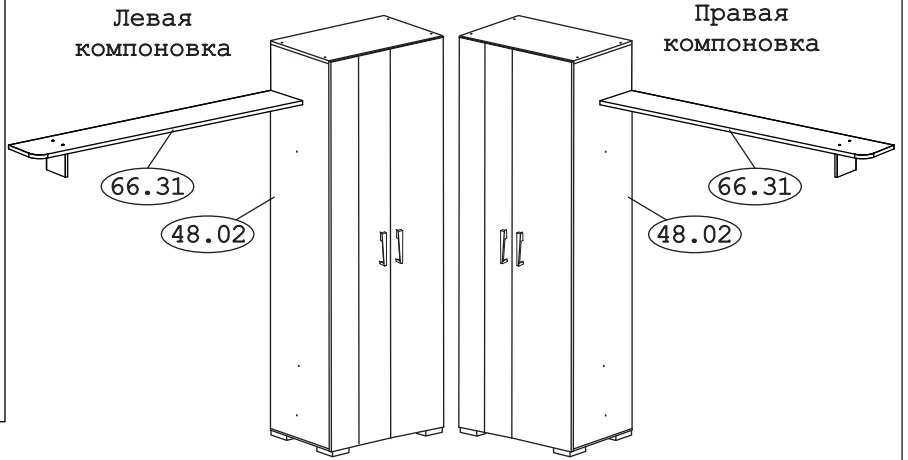
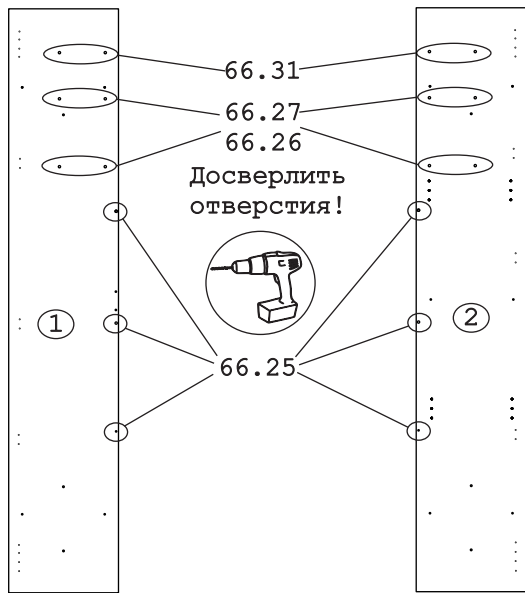


Рис. 1

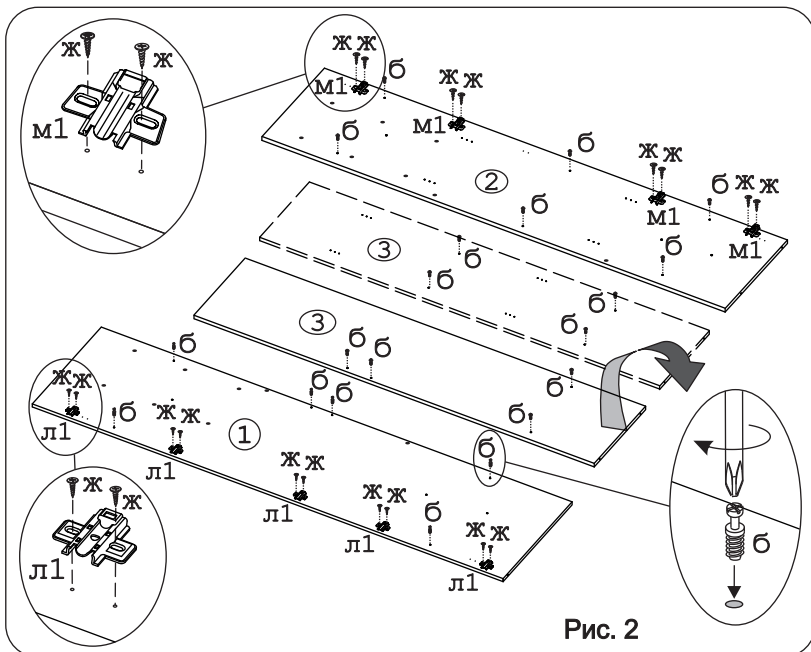


Рис. 2

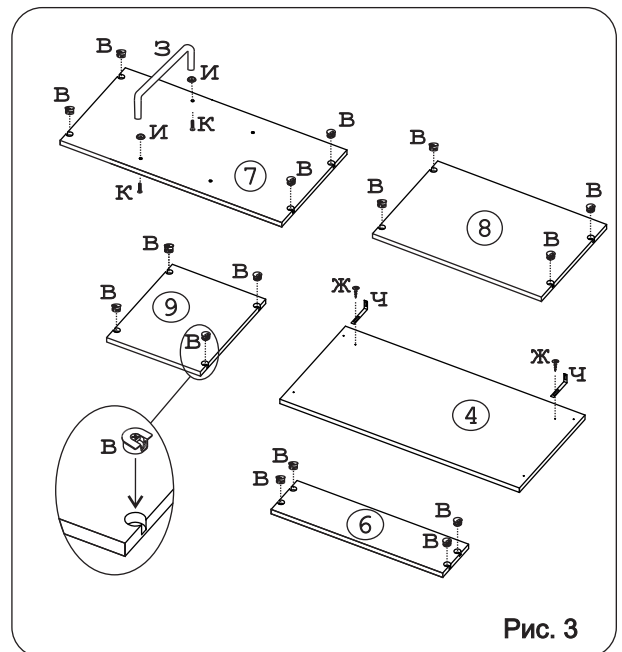


Рис. 3

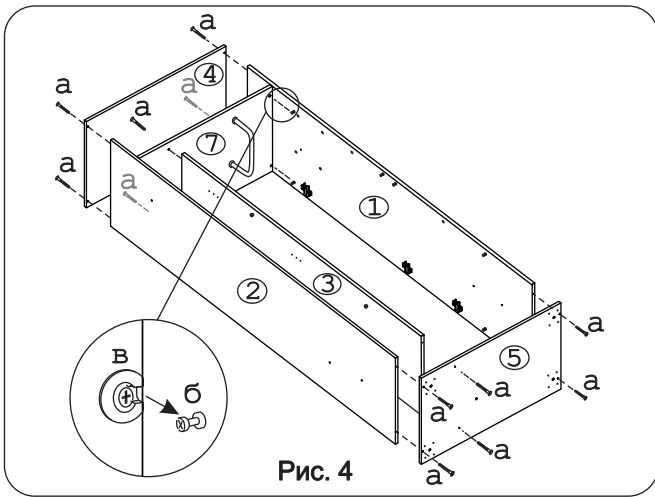


Рис. 4

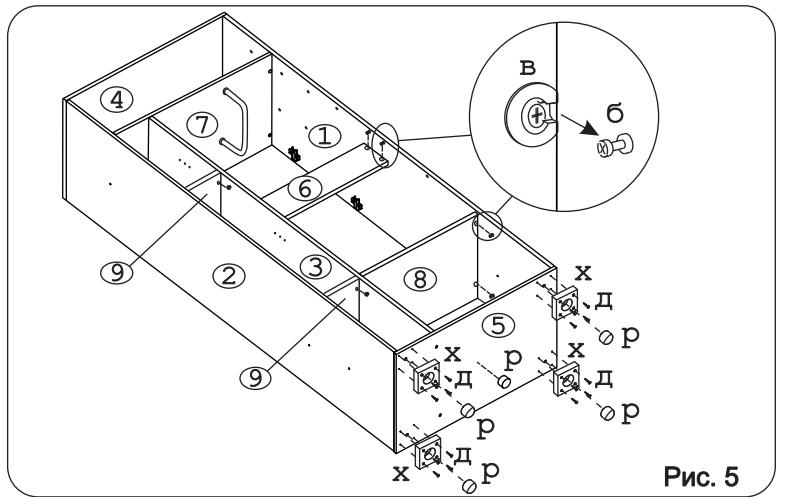
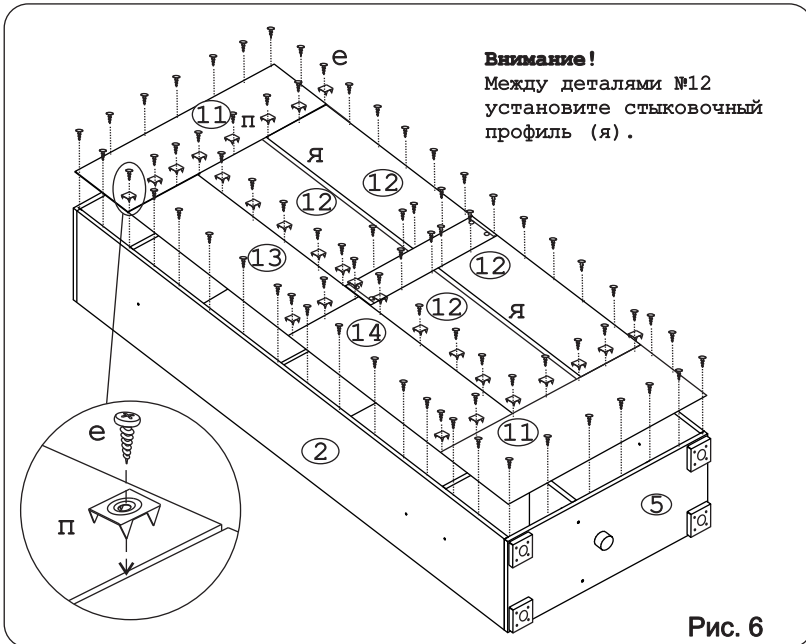


Рис. 5



**Внимание!**  
Между деталями №12  
установите стыковочный  
профиль (я).

Рис. 6

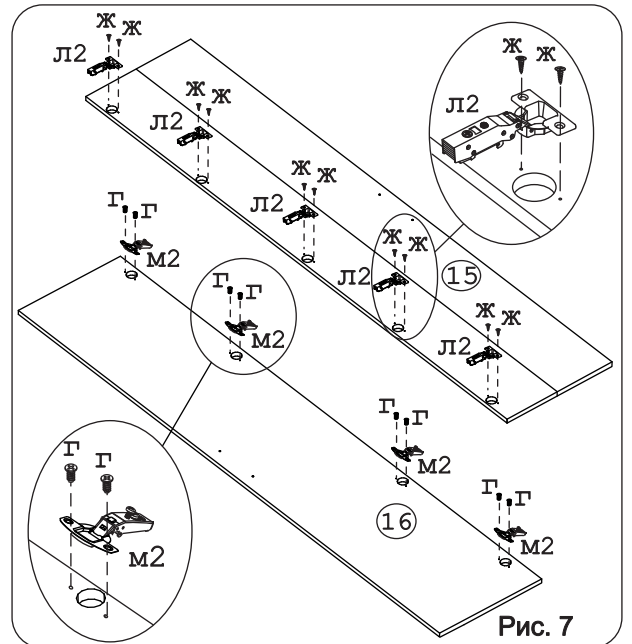


Рис. 7

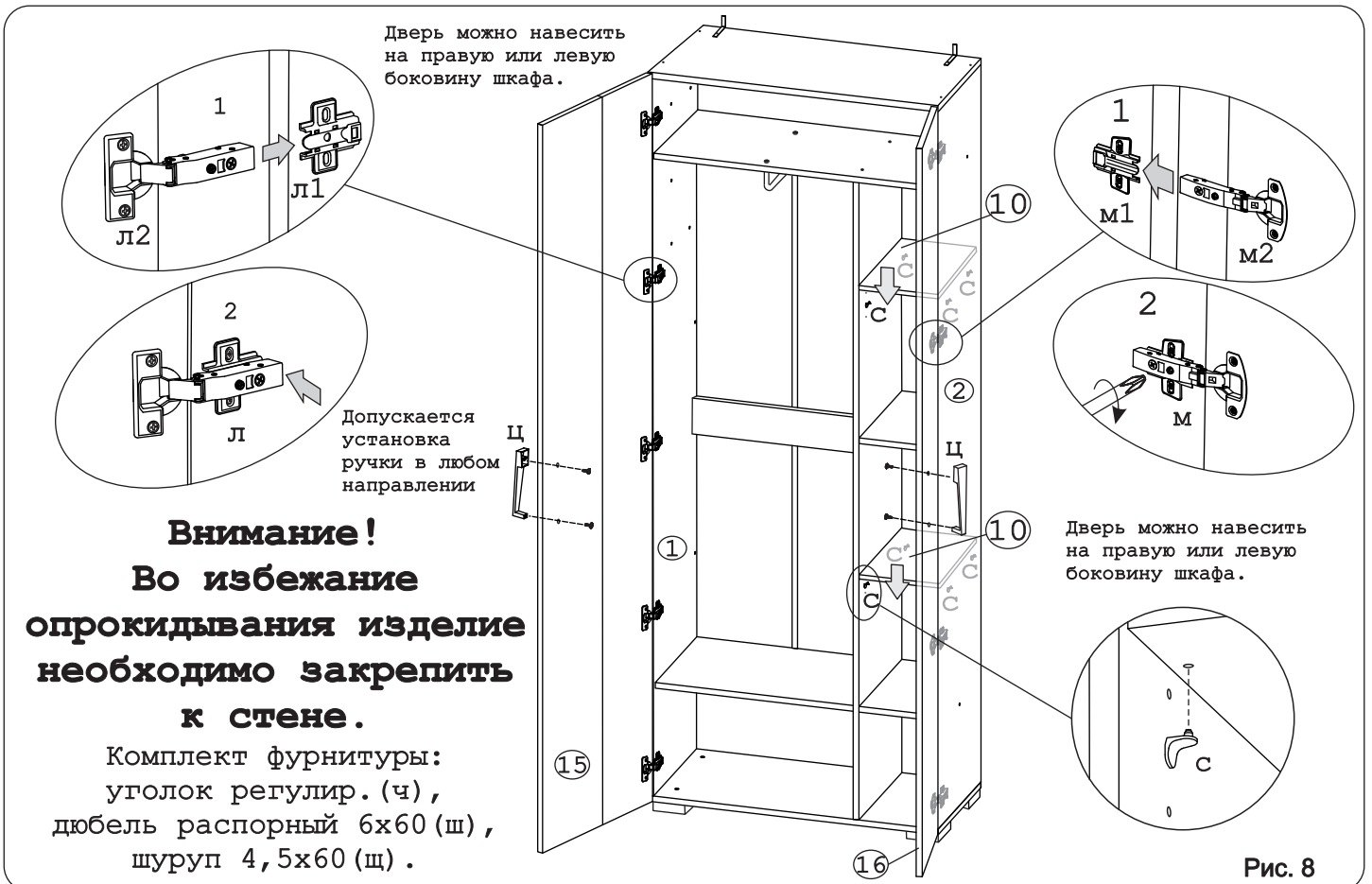


Рис. 8