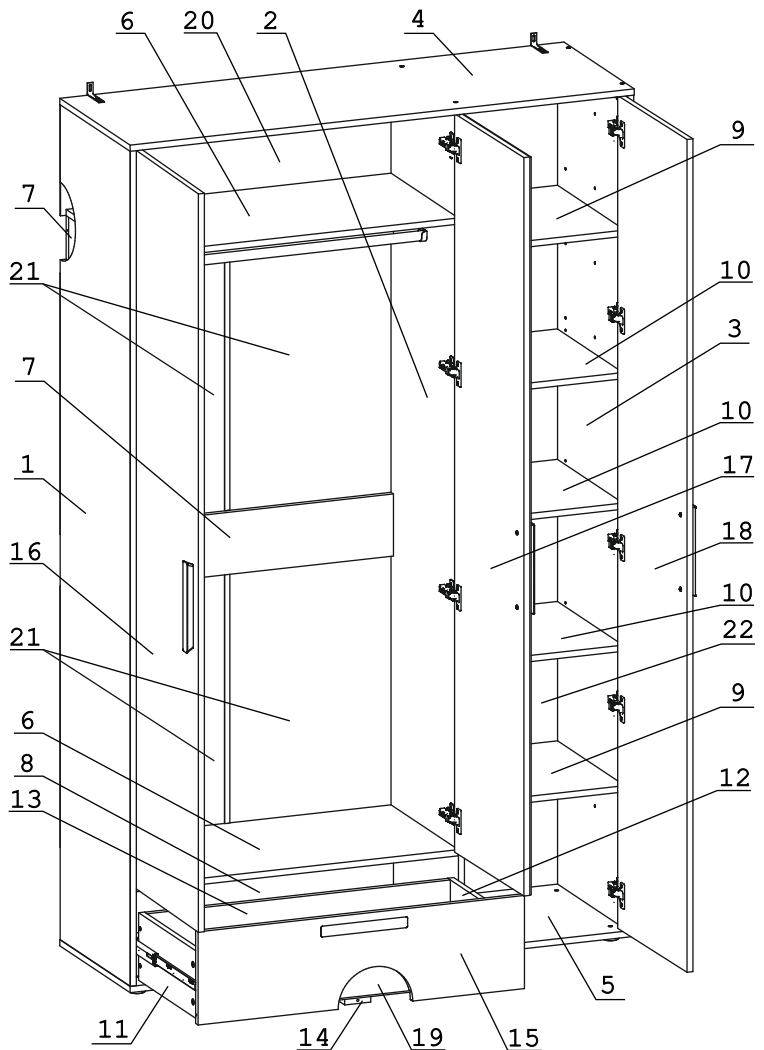


	а		б		в		г		д		е		ж
Винт М4х30	8 шт.	Демпфер	6 шт.	Держатель для штанги D25	2 шт.	Дюбель распорный 8х60	2 шт.	Евровинт 50	17 шт.	Загл. к ев. винту белая	12 шт.	Загл. самокл. D14 оникс серый	5 шт.
	з		и		к		л		м		н		о
Загл. самокл. D20 оникс серый	5 шт.	Заглушка 10 белая	6 шт.	Ключ-шестигранник	1 шт.	Стяжка 30мм	3 шт.	Направл. полновыкат. 400	1 комп.	Опора меб. регулир. H17	6 шт.	П/д уголок	12 шт.
	п		р		с		т		у		ф		х
Петля внутр с доводчиком и заглушкой	9 шт.	Петля п/накл. с доводчиком и заглушкой	4 шт.	Ручка R427	4 шт.	СКП Jmf-Труба D25-862	1 шт.	Стыков. профиль L=644мм	2 шт.	Уголок RV8	8 шт.	Уголок регулир.	2 шт.
	ц		ч		ш								
Шайба КРАЕ	18 шт.	Шуруп 3x12 п/сфера	94 шт.	Шуруп 4,5x60	2 шт.								
	щ		э		ю								
Шуруп 4x16	70 шт.	Эксцентрик 16	5 шт.	Эксцентрик VB-35M/16 белый	20 шт.								
	я		а1		б1								
Эксцентрик VB-35M/16 серый	12 шт.	Дюбель 30 мм	5 шт.	Дюбель DU 321	32 шт.								

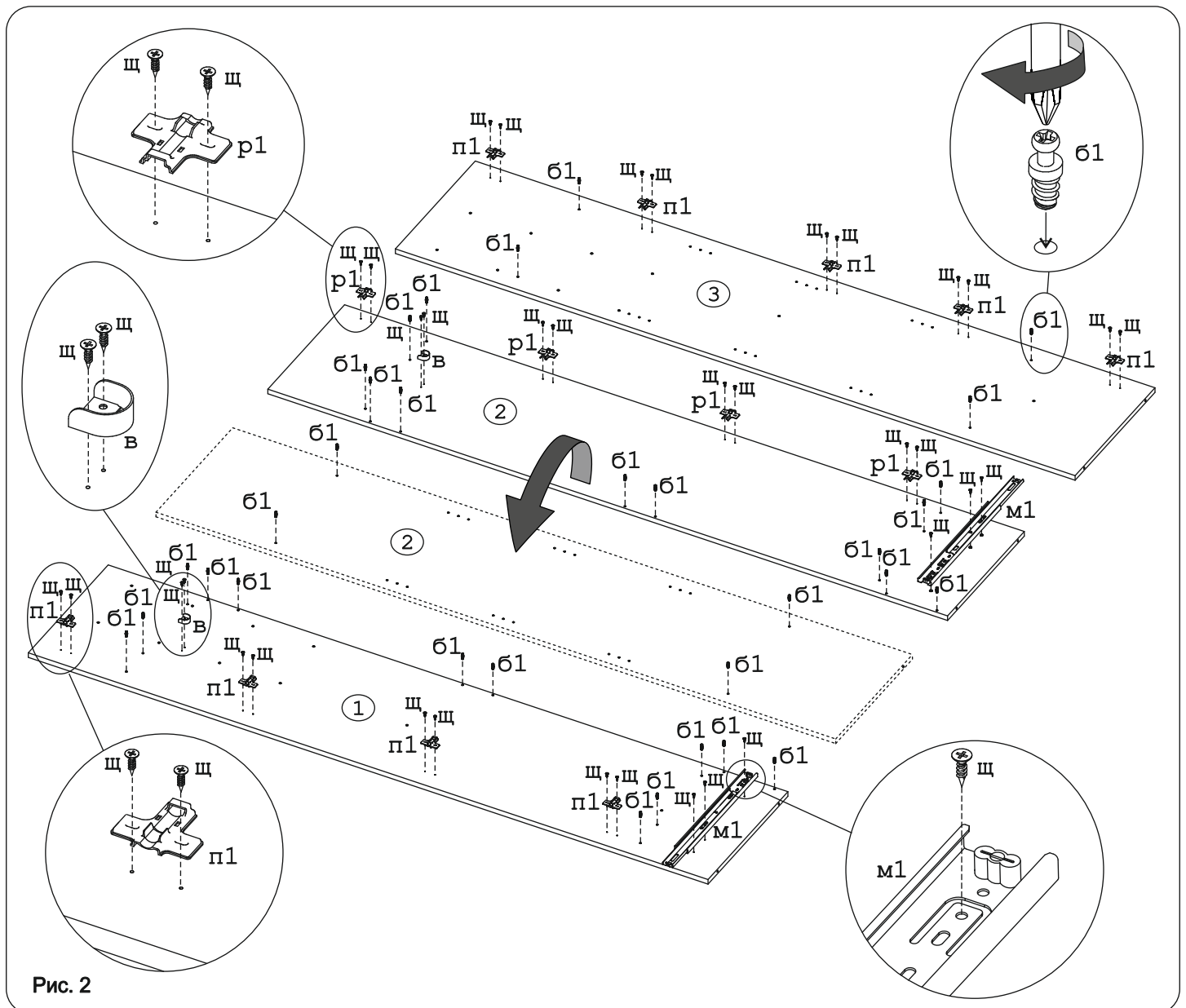
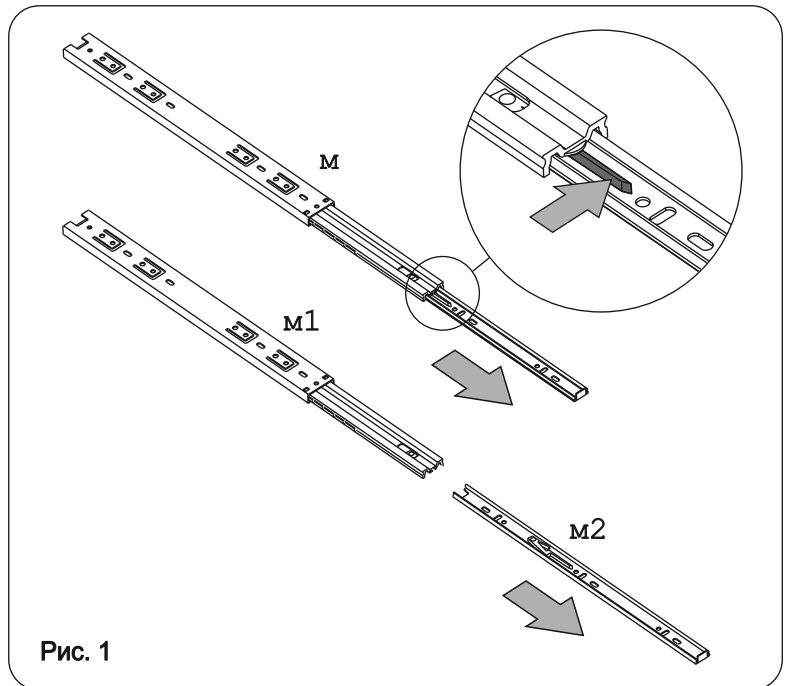


Внимание!
Установите на шуруповерте минимальные обороты.

Наименование деталей

1. Боковина левая 2151x459	1 шт.
2. Перегородка 2151x441	1 шт.
3. Боковина правая 2151x459	1 шт.
4. Крышка 1350x460	1 шт.
5. Основание 1350x460	1 шт.
6. Полка стационарная 870x440	2 шт.
7. Ригель 870x160	2 шт.
8. Ригель 870x236	1 шт.
9. Полка стационарная 440x430	2 шт.
10. Полка вкладная 429x429	3 шт.
11. Боковина ящика лев. 400x174	1 шт.
12. Боковина ящика пр. 400x174	1 шт.
13. Стенка ящика 812x174	1 шт.
14. Планка ящика 383x70	1 шт.
15. Фасад ящика ДР 874x240	1 шт.
16. Дверь левая ДР 1902x435	1 шт.
17. Дверь с зеркалом 1902x435	1 шт.
18. Дверь правая ДР 2145x435	1 шт.
19. Дно ящика ДВПО 822x394	1 шт.
20. Стенка ДВПО 892x301	1 шт.
21. Стенка ДВПО 672x444	4 шт.
22. Стенка ДВПО 2179x452	1 шт.

Перед началом сборки необходимо разъединить полновыкатные направляющие. Для этого максимально раздвинуть направляющую и нажать на пластиковый фиксатор. Далее выдвинуть внутреннюю часть из внешней.



Установить уголки «х» для крепления изделия к стене.

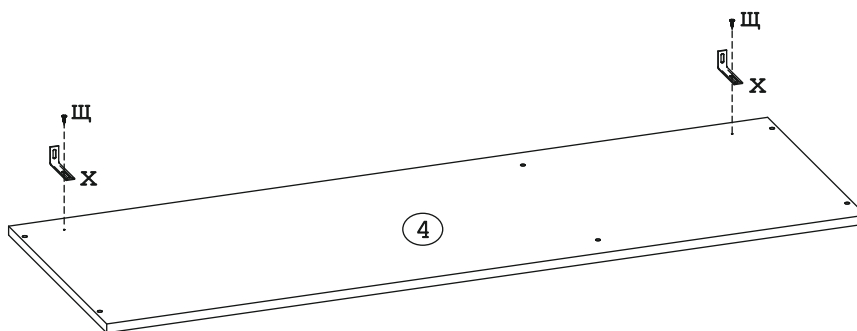


Рис. 3

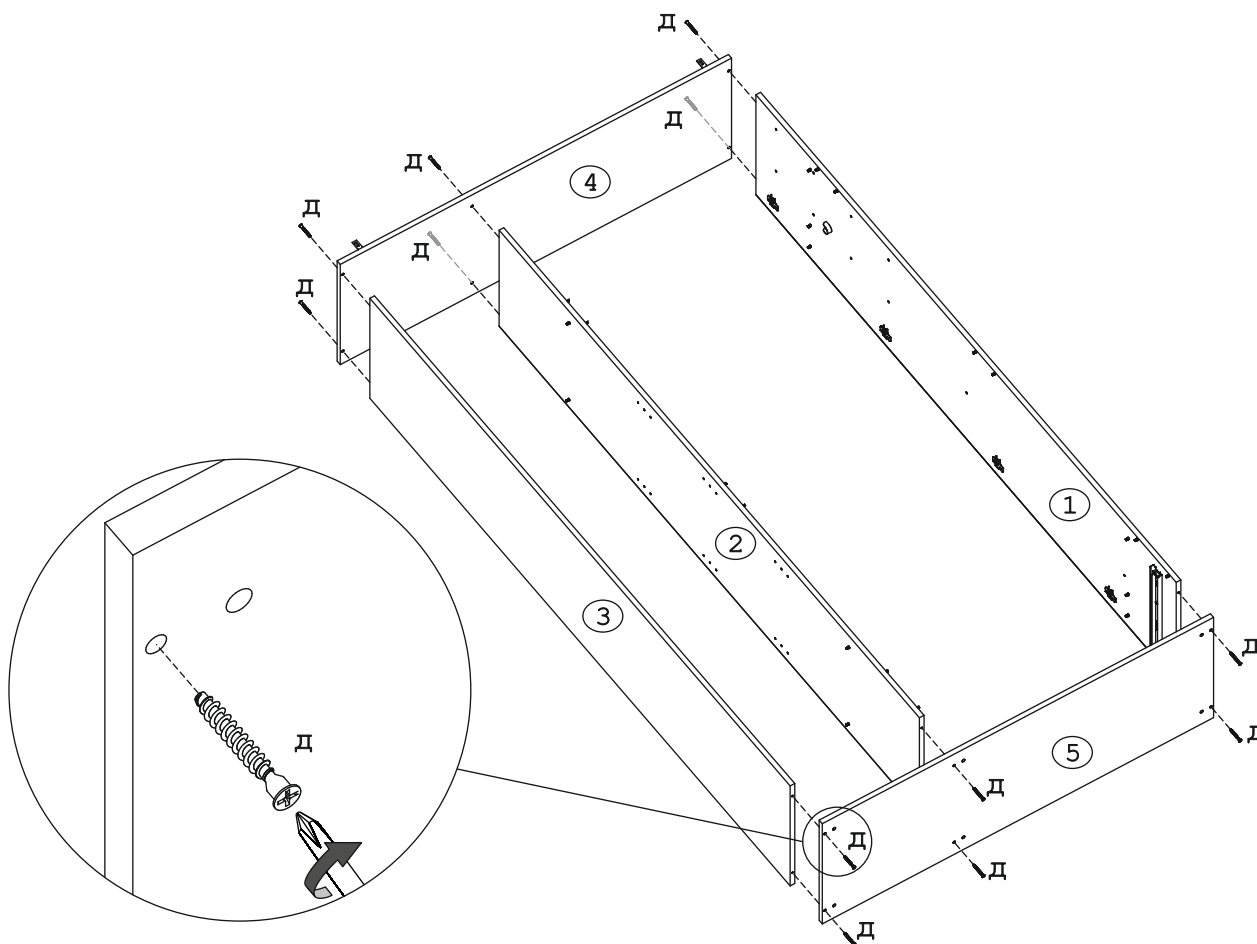


Рис. 4

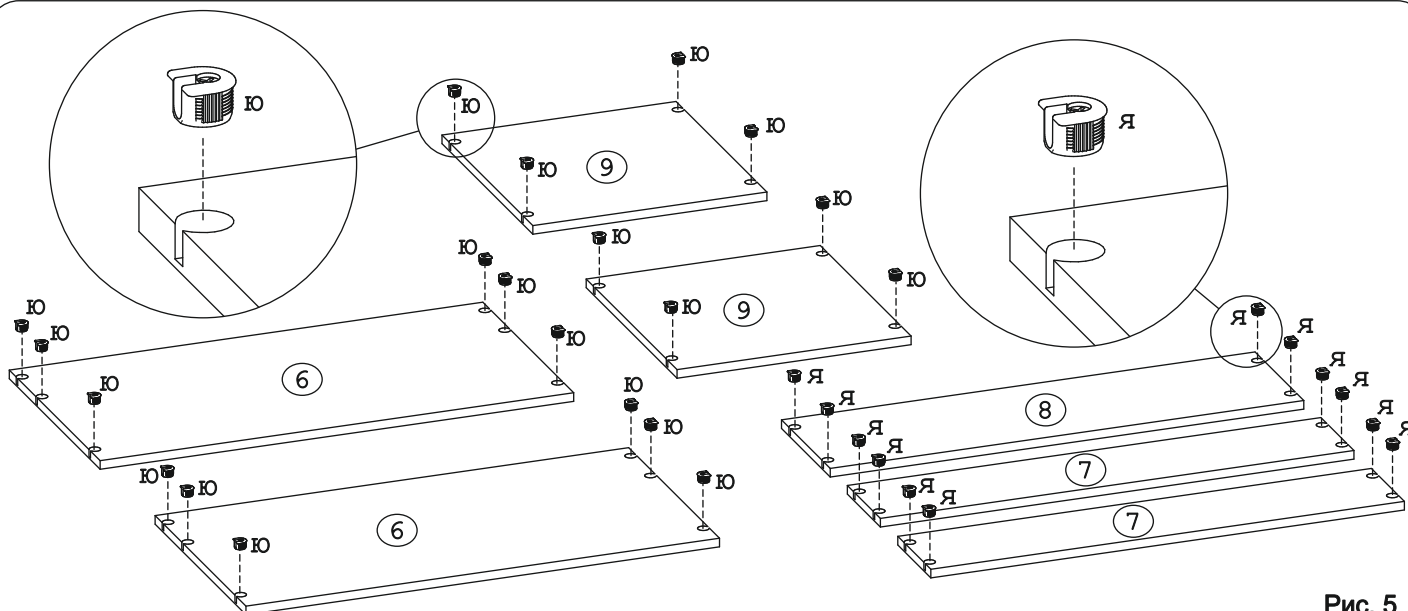


Рис. 5

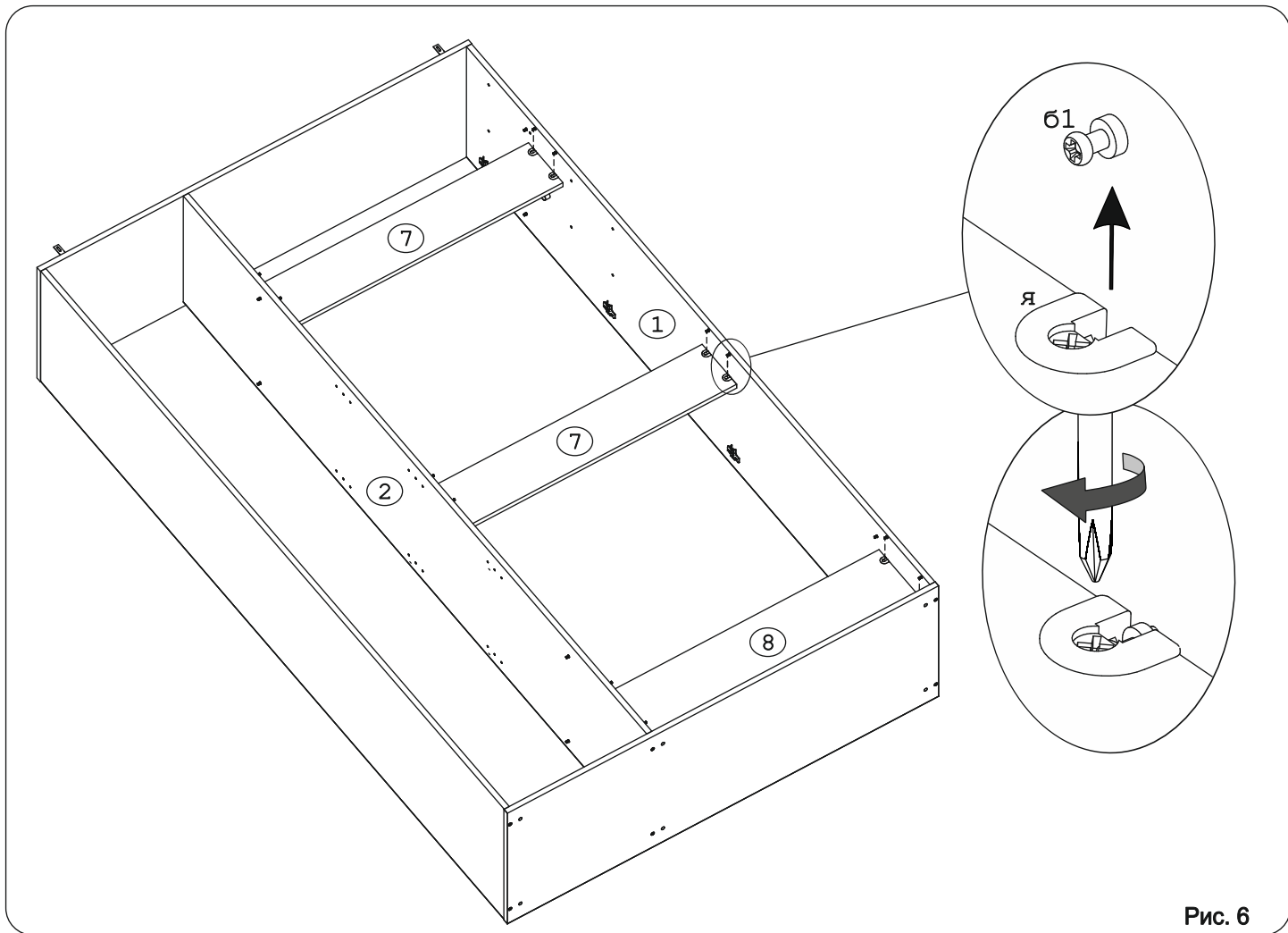


Рис. 6

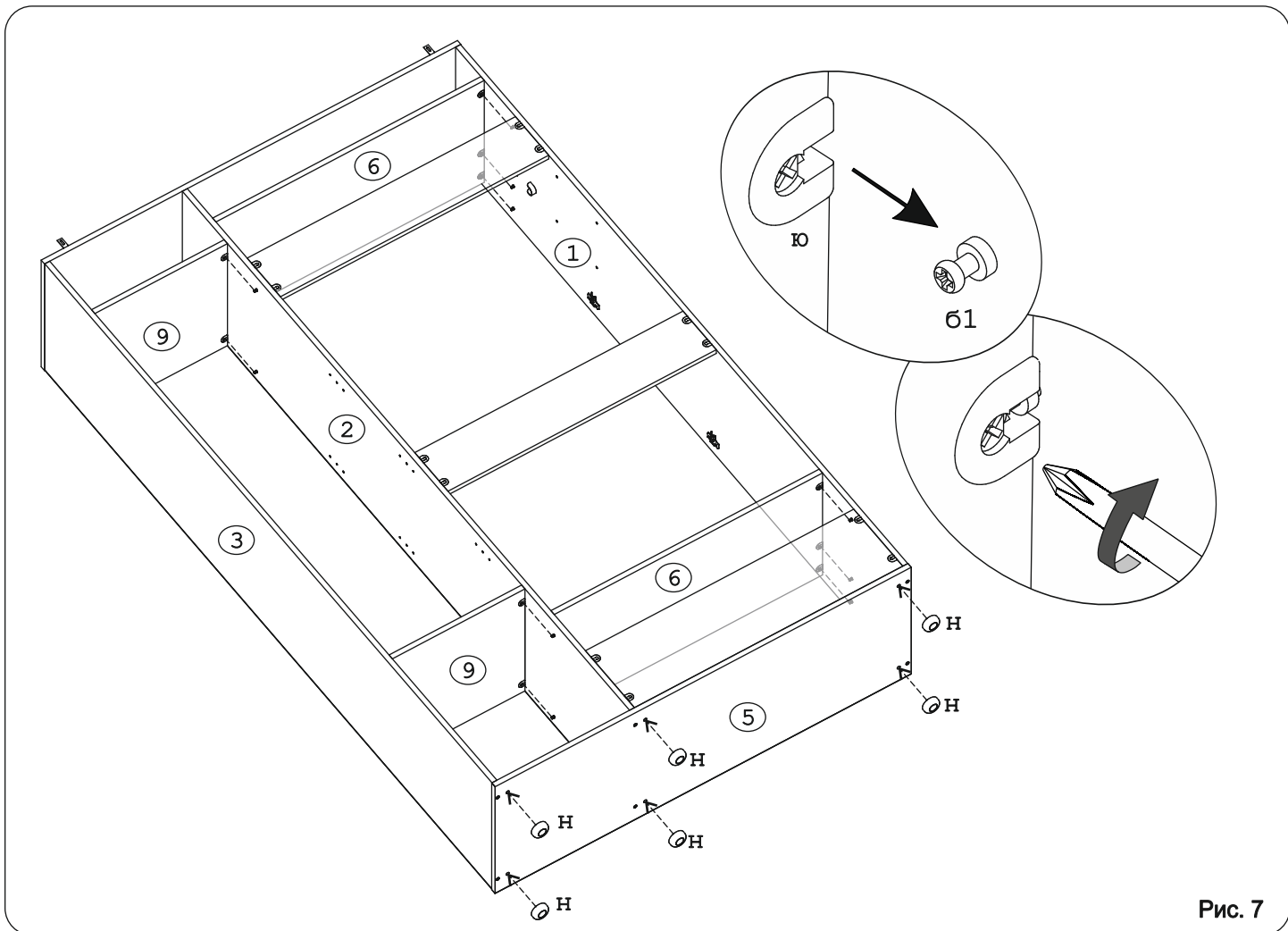


Рис. 7

Внимание!

Между деталями 21 установите стыковочный профиль «у» (2 шт.)

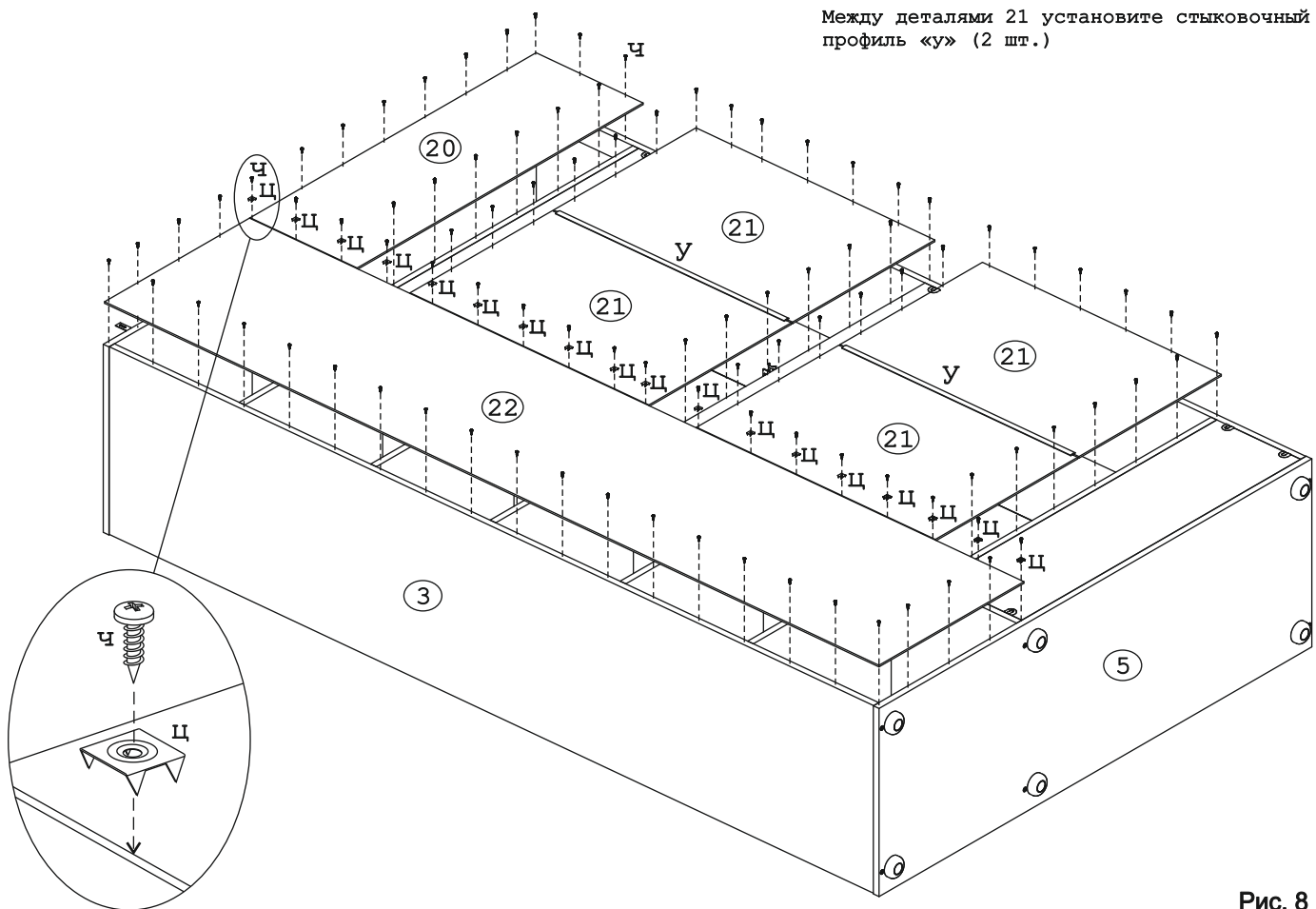


Рис. 8

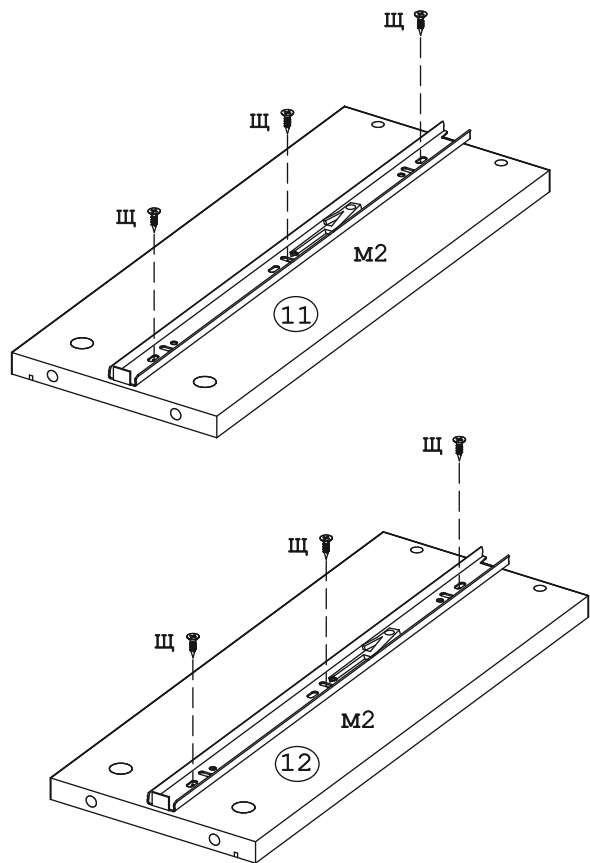


Рис. 9

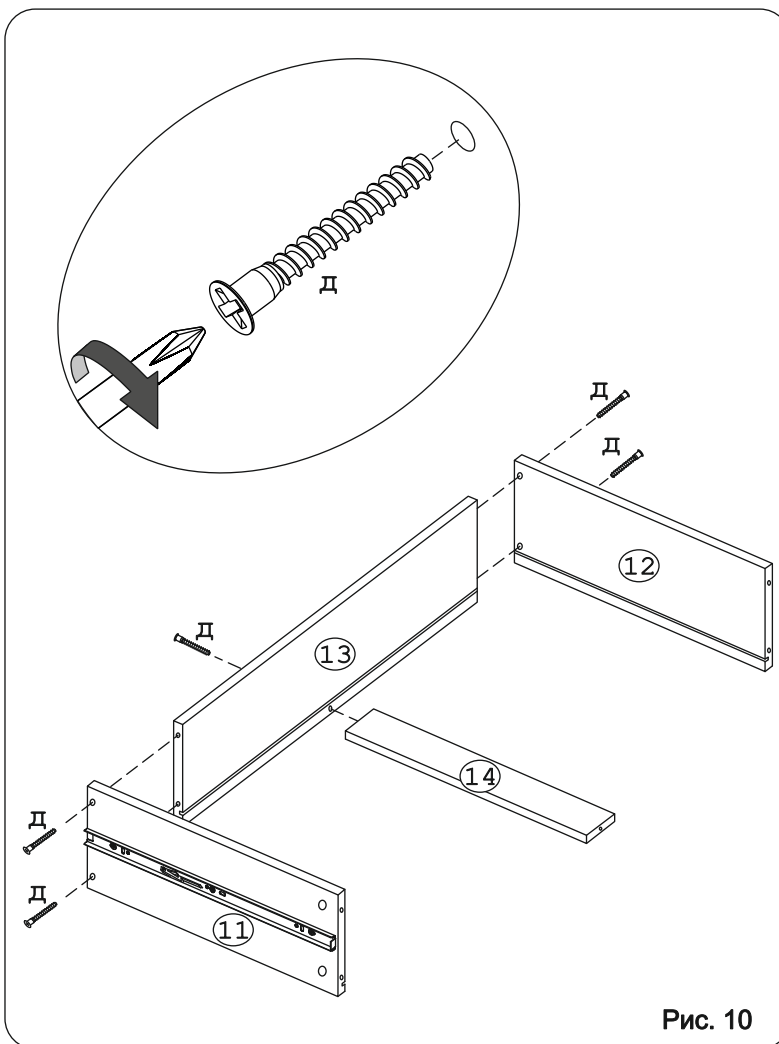
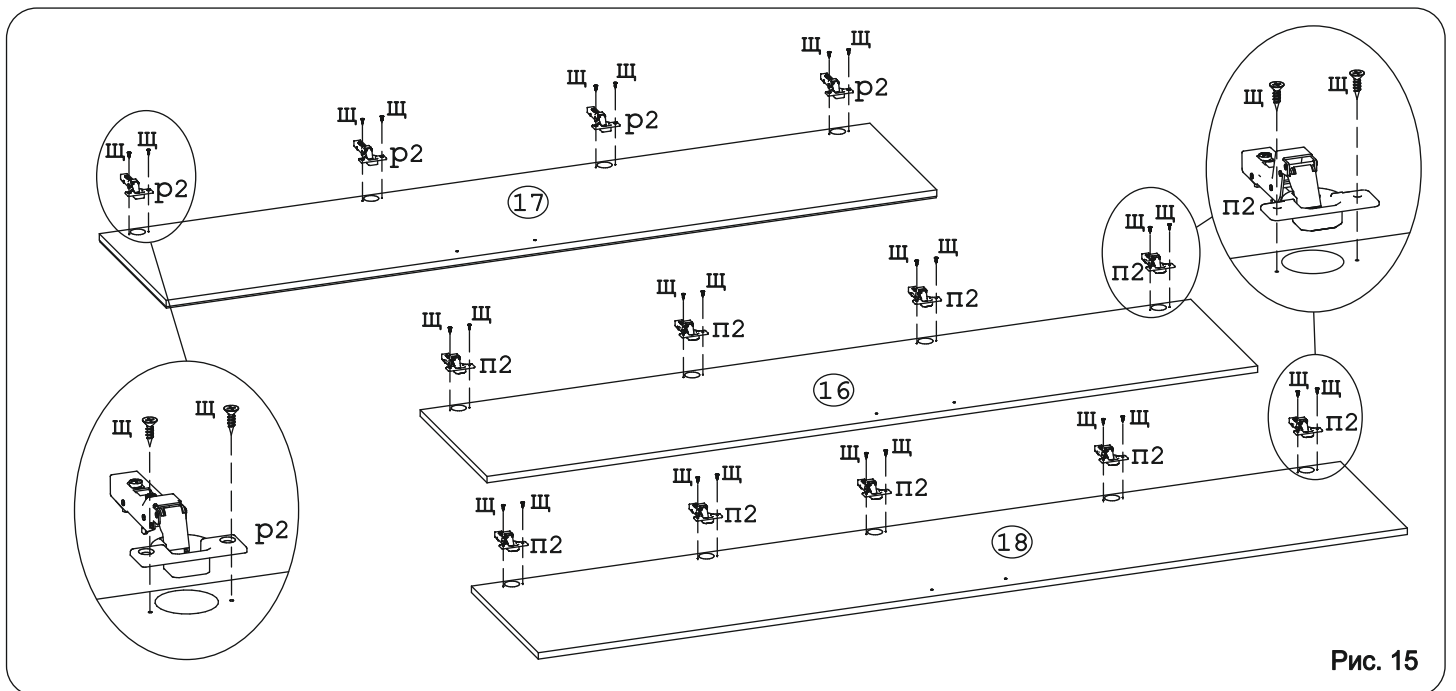
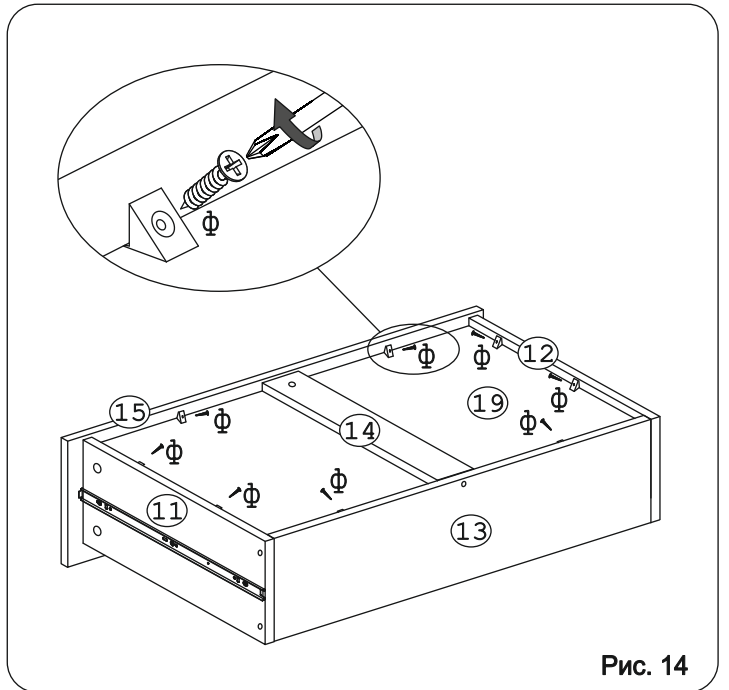
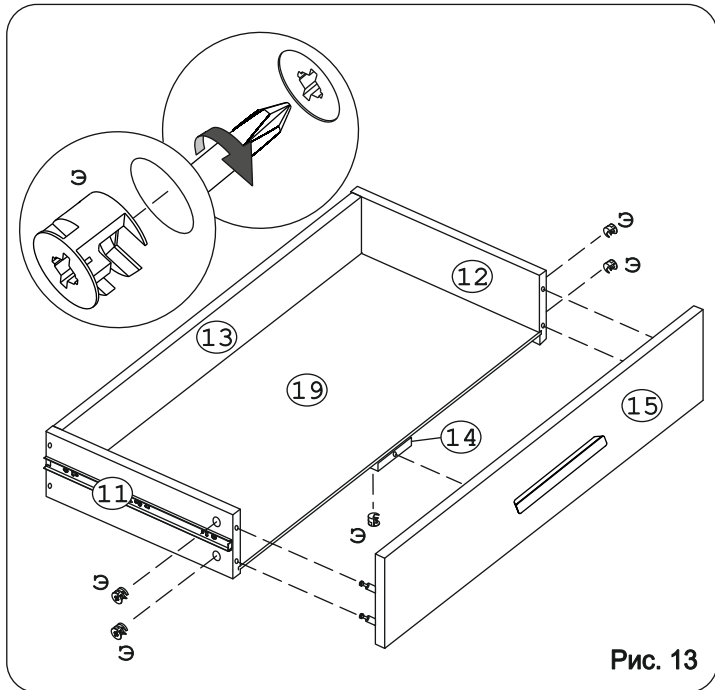
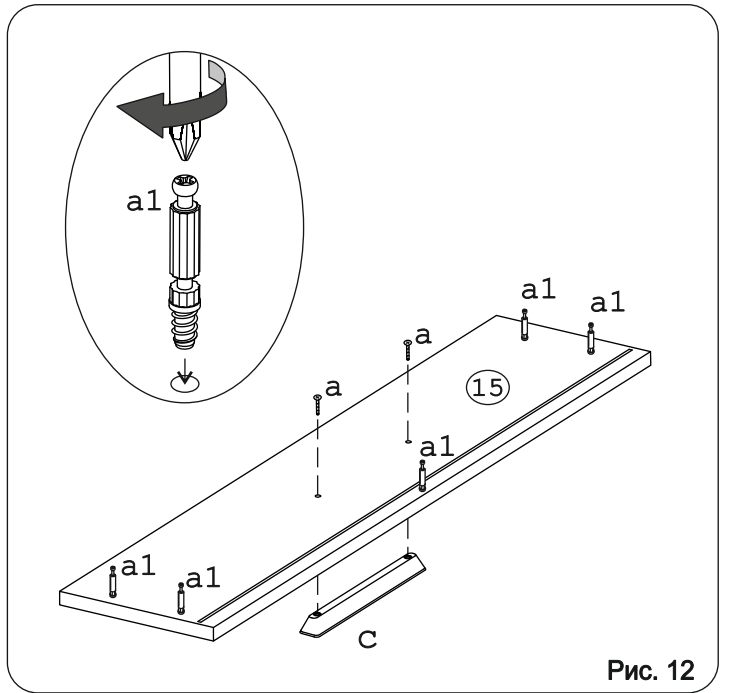
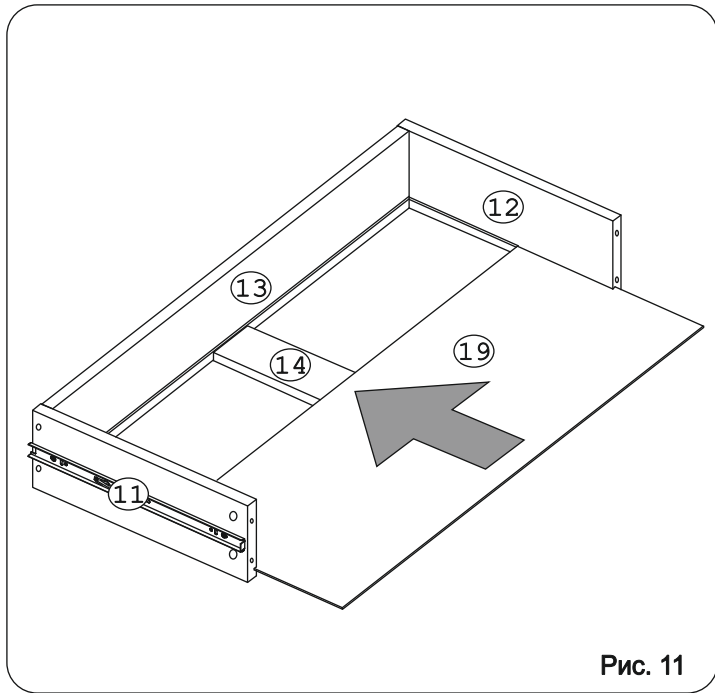


Рис. 10



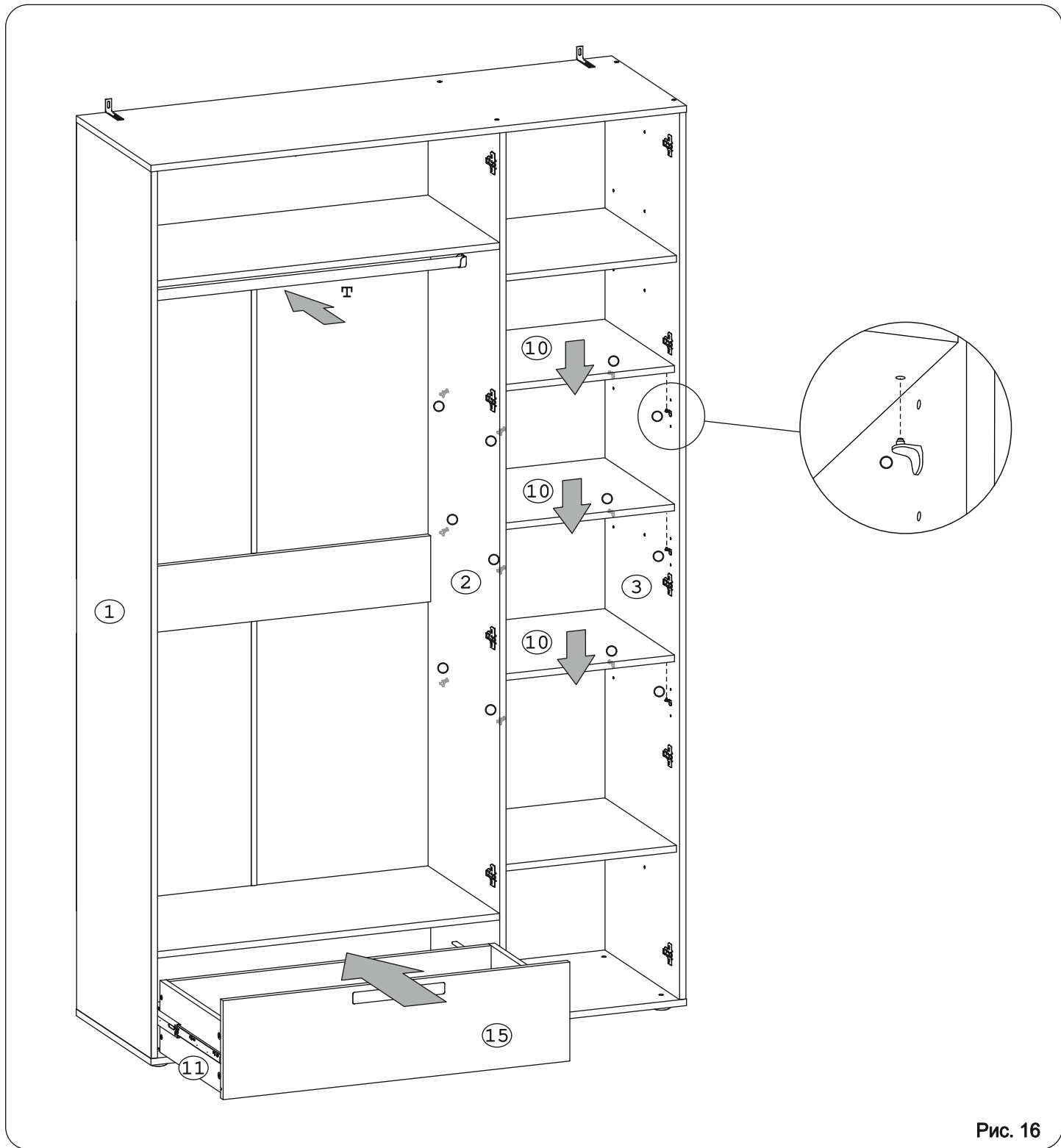
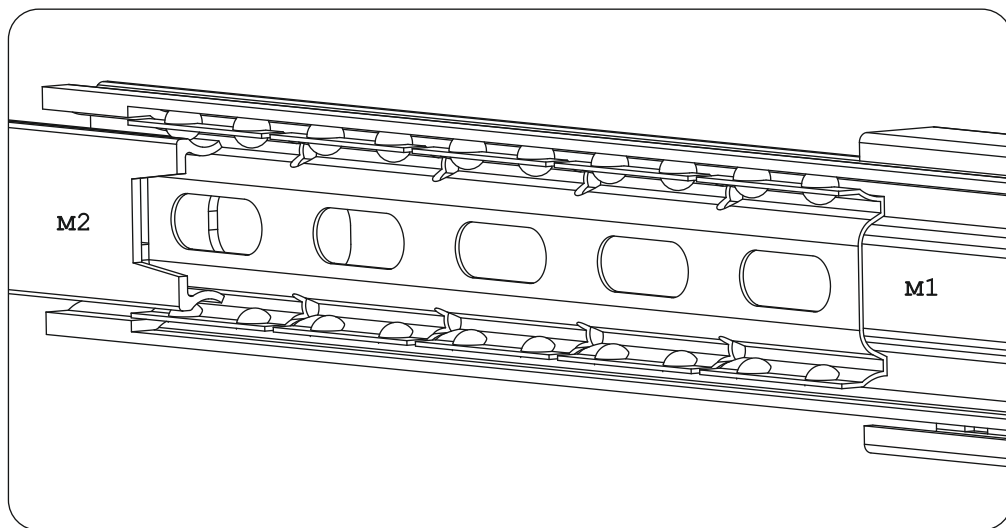


Рис. 16



Внимание!
 При установке ящиков
 убедитесь, что
 направляющая м2
 установлена в сепаратор
 с шариками направляющей
 м1.

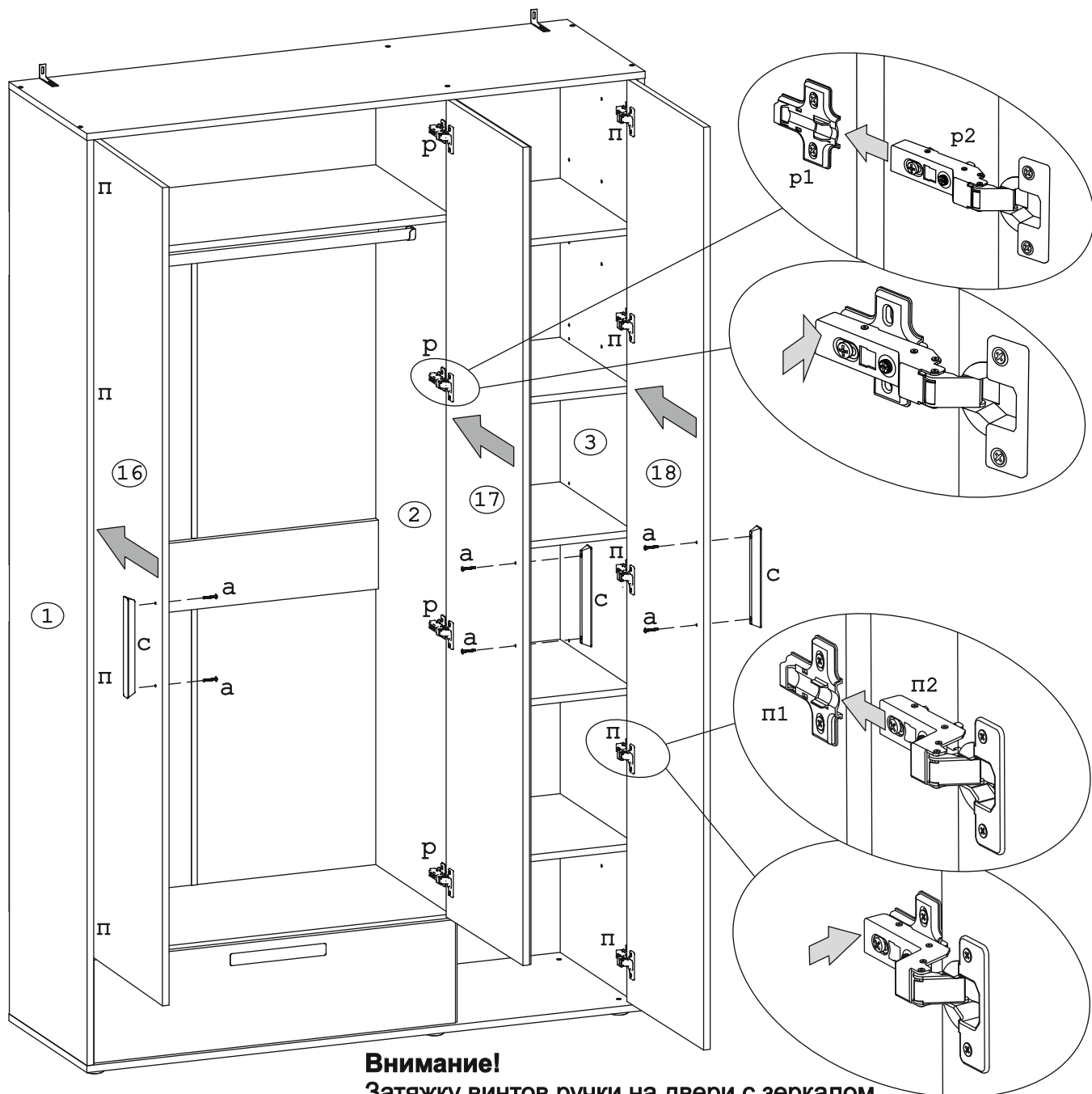
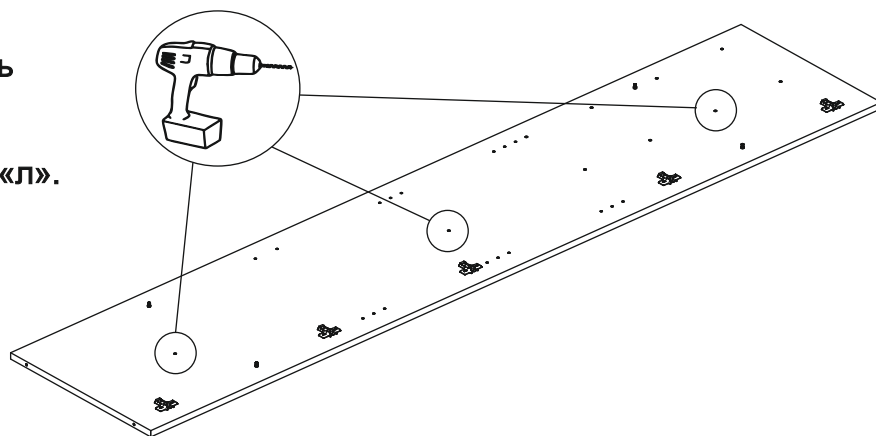


Рис. 17

Внимание!
Затяжку винтов ручки на двери с зеркалом
производить только отверткой!

Для соединения нескольких шкафов
между собой необходимо досверлить
отверстия Ø6 с изнаночной стороны
соседних боковин.
Стянуть шкафы при помощи стяжек «л».



Внимание!
Во избежание опрокидывания изделие необходимо закрепить к стене.
Комплект фурнитуры: уголок регулир.(х), дюбель распорный 8x60(г), шуруп 4,5x60(ш).