

а		б		в		г		д		е		ж	
Евровинт 50	6 шт.	Дюбель 30 мм	34 шт.	Эксцентрик 16	34 шт.	Шуруп 4x30	6 шт.	Шуруп 3,5x15	36 шт.	Шуруп 3x12 п/сфера	44 шт.	Стяжка 30 мм	4 компл.
з		и		к		л		м		н		о	
Шайба 12x4 пл.	4 шт.	Ручка Р392	2 шт.	Стекло-держатель	12 шт.	Шайба КРАБ	11 шт.	Газлифт 50N фрикционный	4 шт.	Петля внутр. с доводчиком и заглушкой	4 шт.	Навес Р-образный	2 шт.
п		р		с		т							
Заглушка эксцентрика	34 шт.	Загл. к ев. винту	4 шт.	Загл. самокл. Д14	4 шт.	Шуруп L-обр 6x75 с дюбелем 60мм							

### Наименование деталей

1. Боковина левая	625x330	1 шт.
2. Боковина правая	625x330	1 шт.
3. Крышка	1268x330	1 шт.
4. Полка	1268x330	1 шт.
5. Полка	1268x329	1 шт.
6. Стойка	328x211	1 шт.
7. Стойка левая	364x328	1 шт.
8. Стойка правая	364x328	1 шт.
9. Планка	618x98	2 шт.
10. Стенка ДВПО	1296x386	1 шт.
11. Стенка ДВПО	1296x233	1 шт.
12. Стекло ДР	551x235	2 шт.
13. Корона МДФ ДР	1300x108	1 шт.
14. Фасад МДФ ДР	646x330	2 шт.
15. Накладка МДФ ДР	1300x40	1 шт.

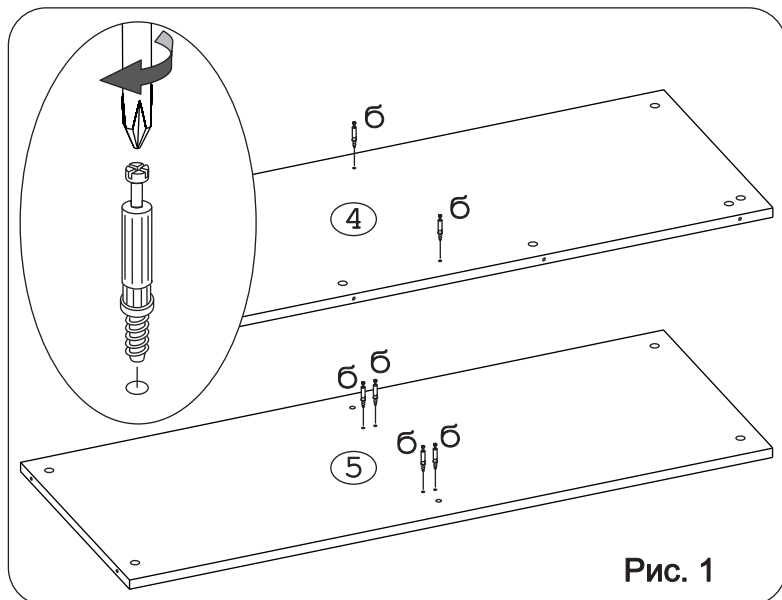
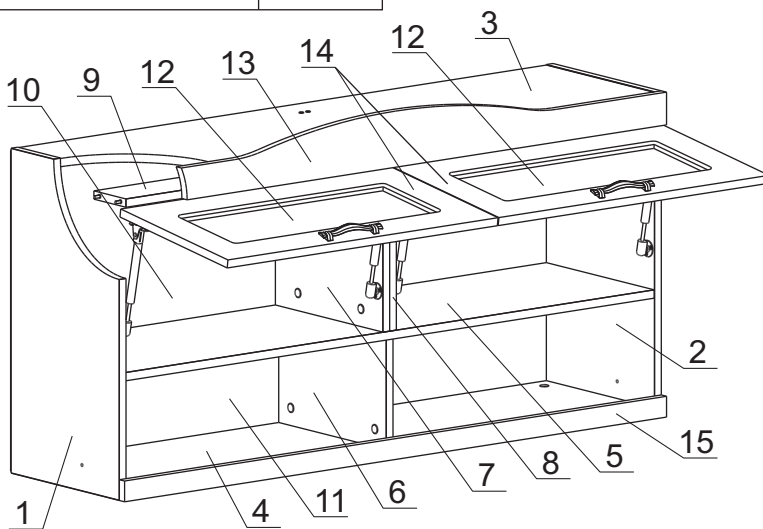


Рис. 1

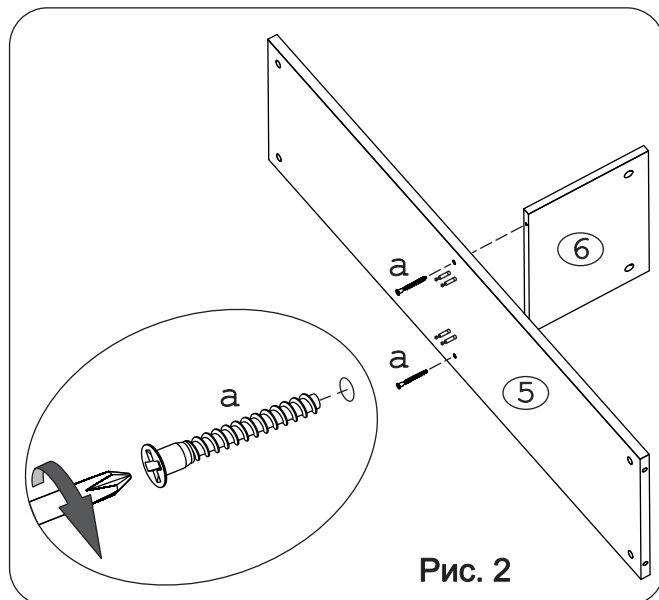


Рис. 2

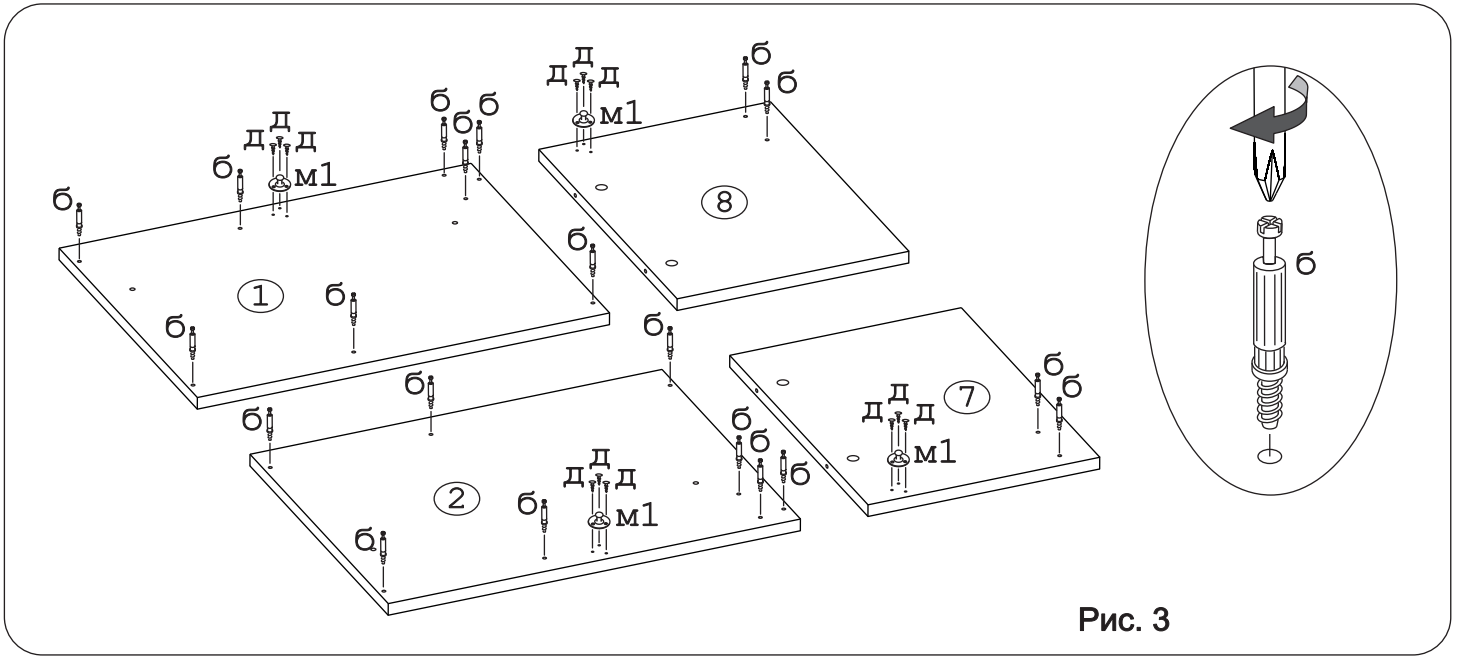


Рис. 3

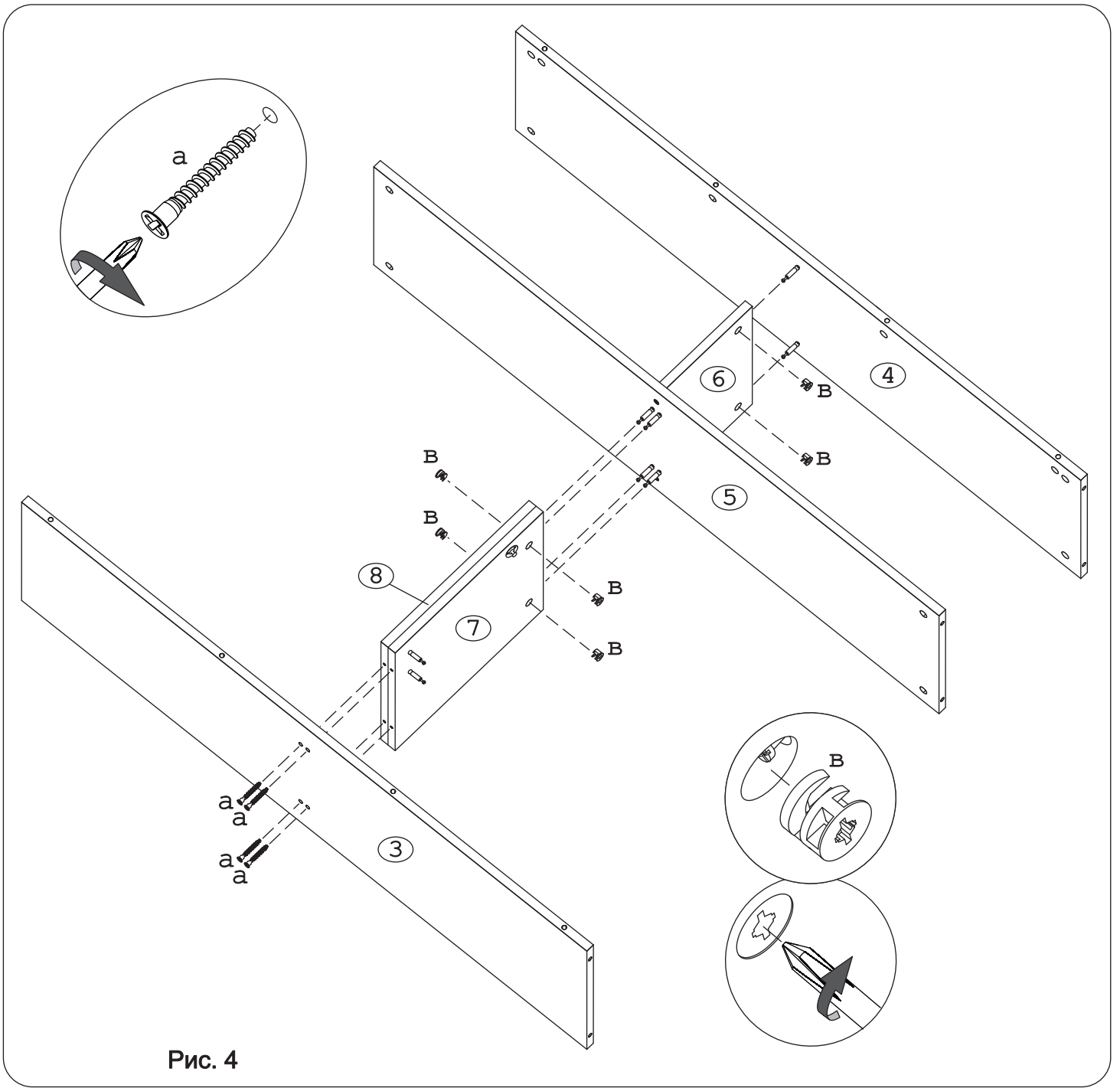


Рис. 4

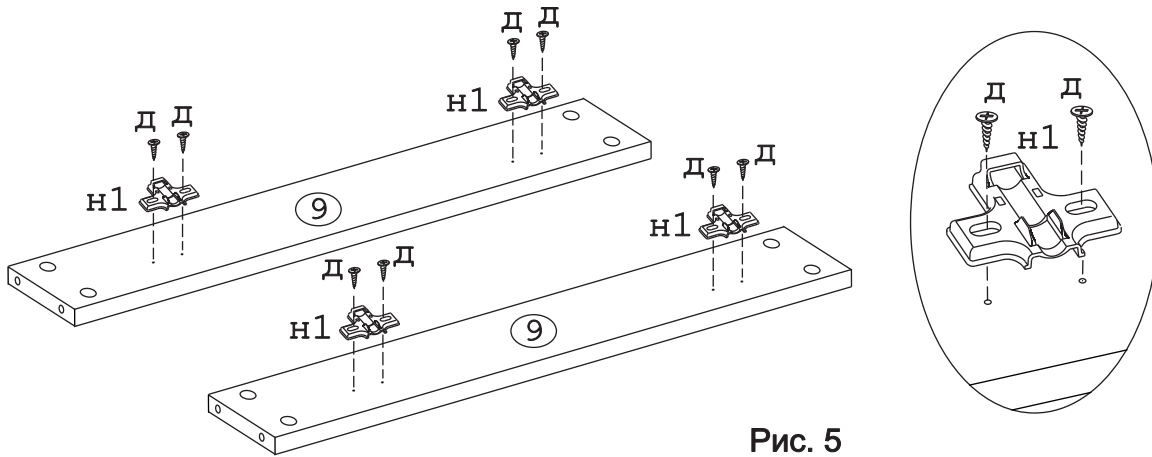


Рис. 5

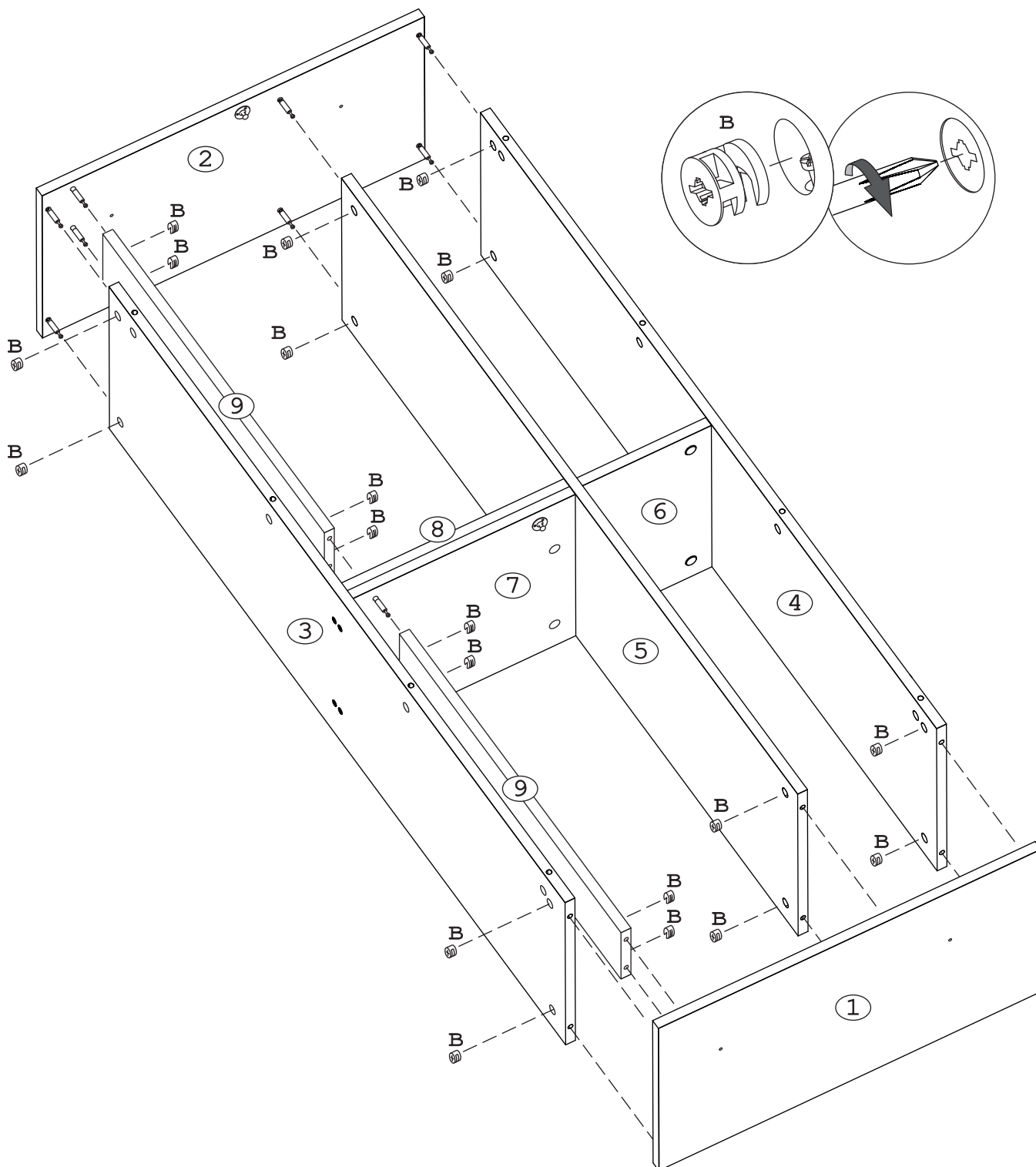


Рис. 6

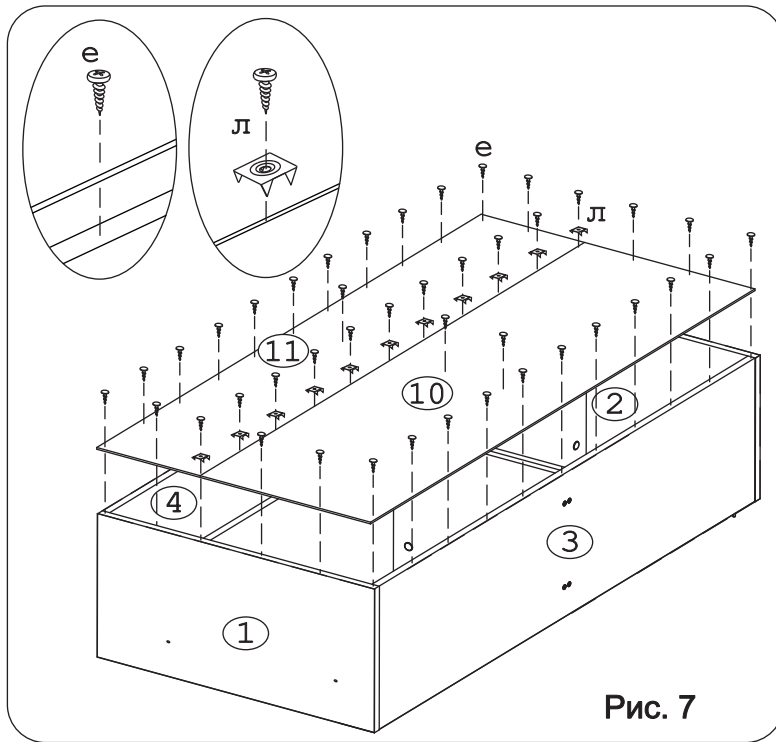


Рис. 7

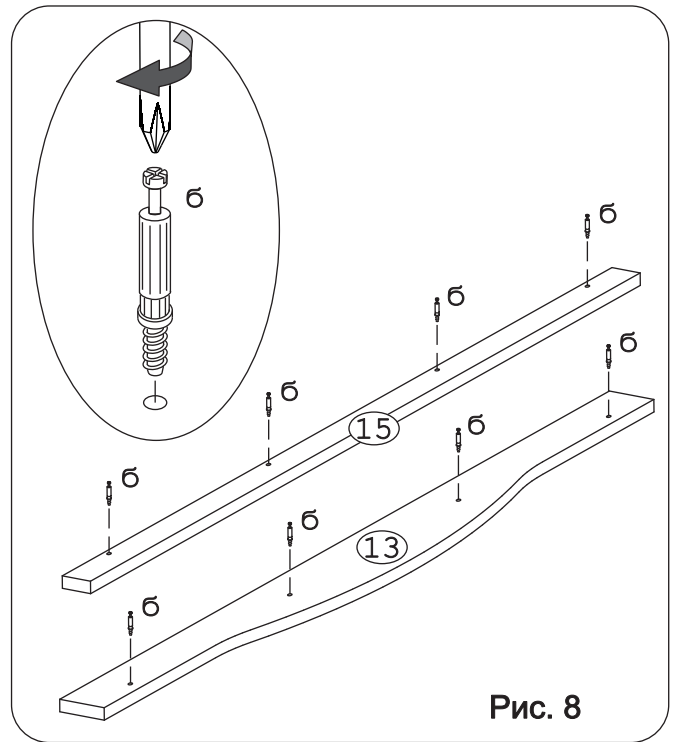


Рис. 8

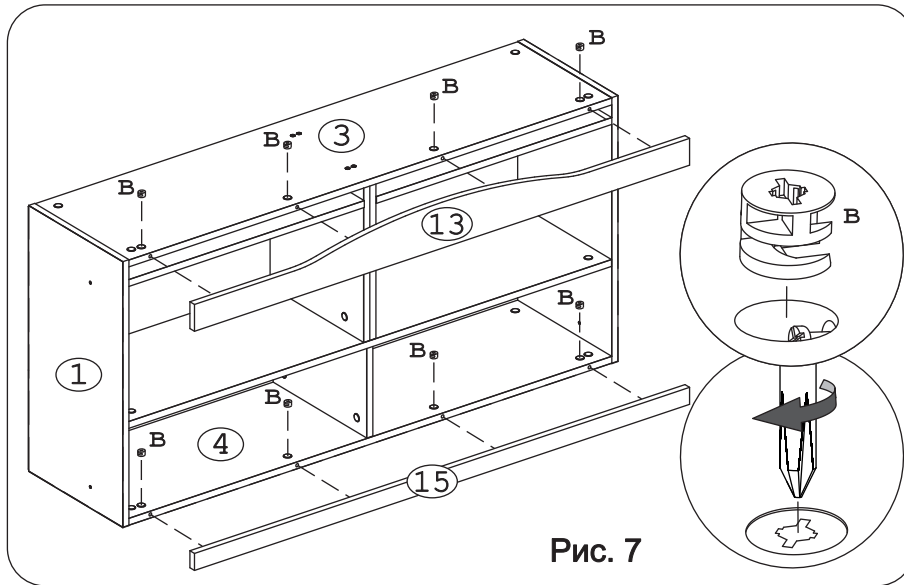


Рис. 7

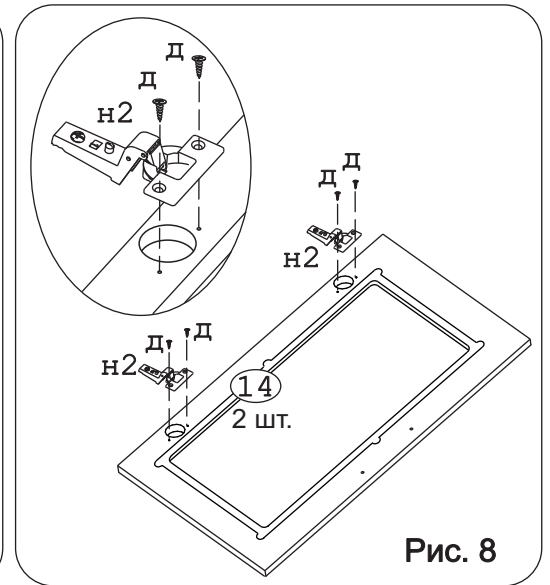


Рис. 8

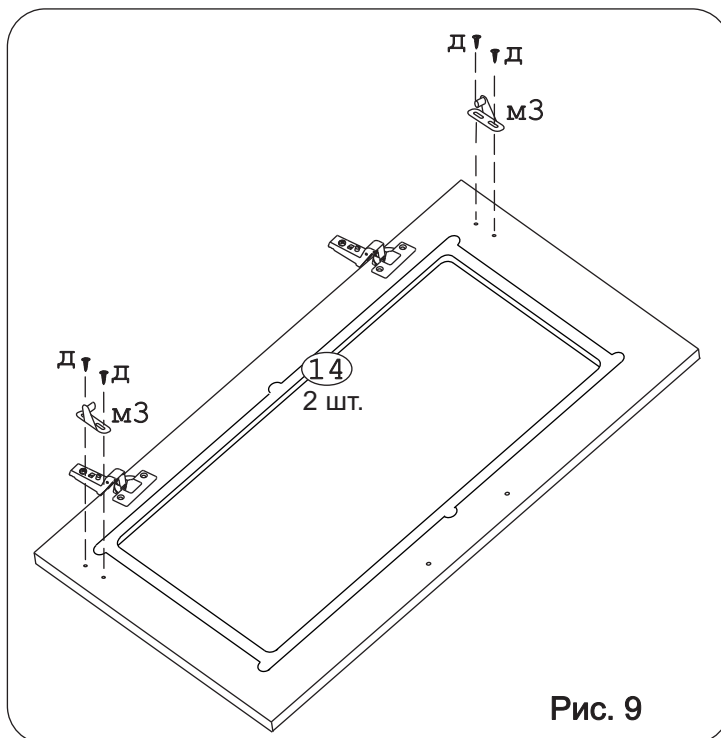


Рис. 9

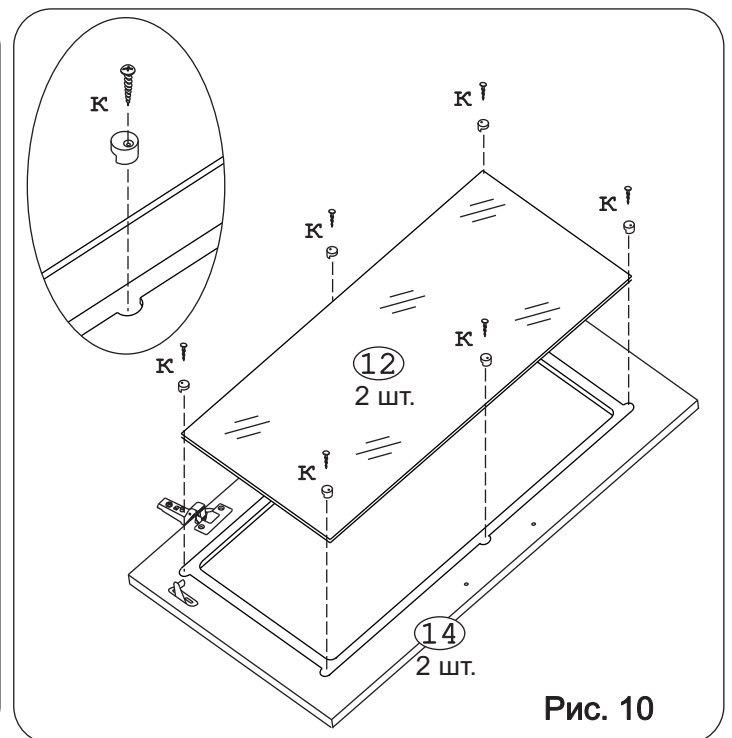


Рис. 10

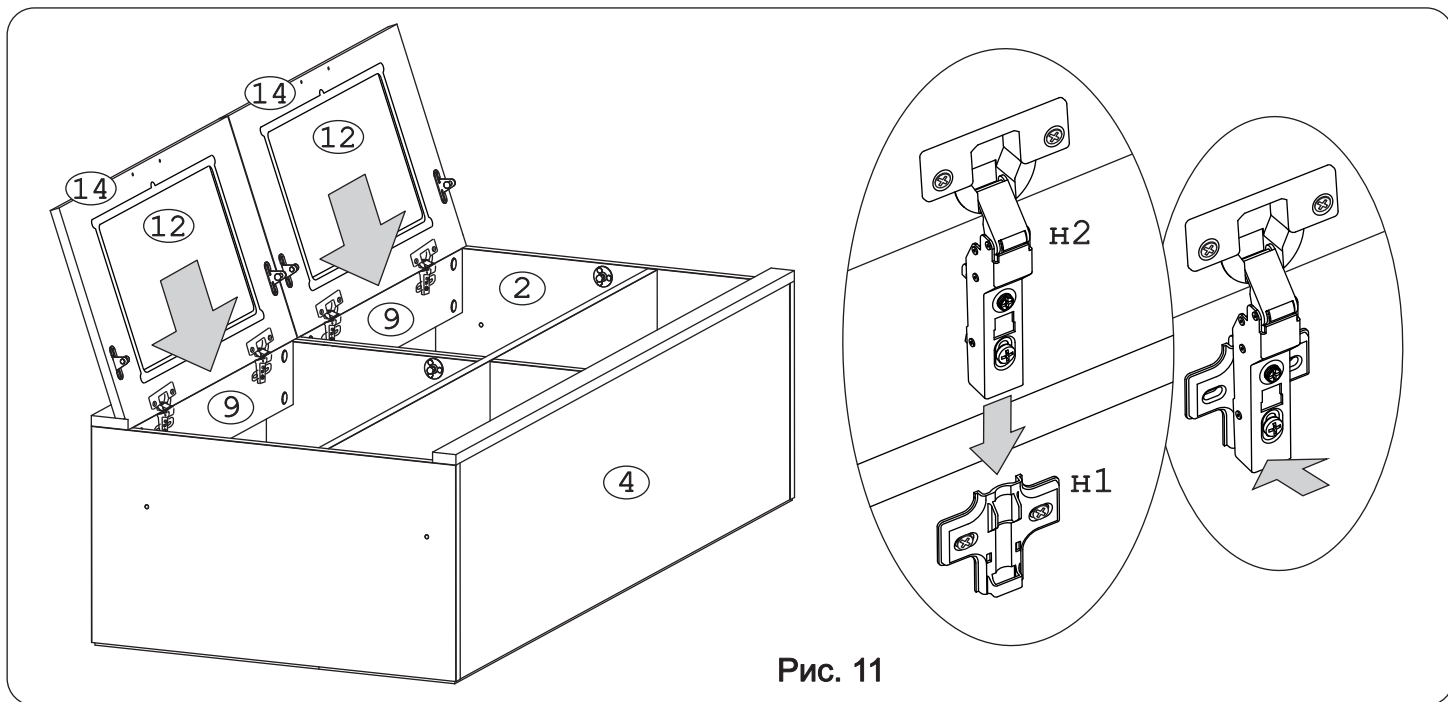


Рис. 11

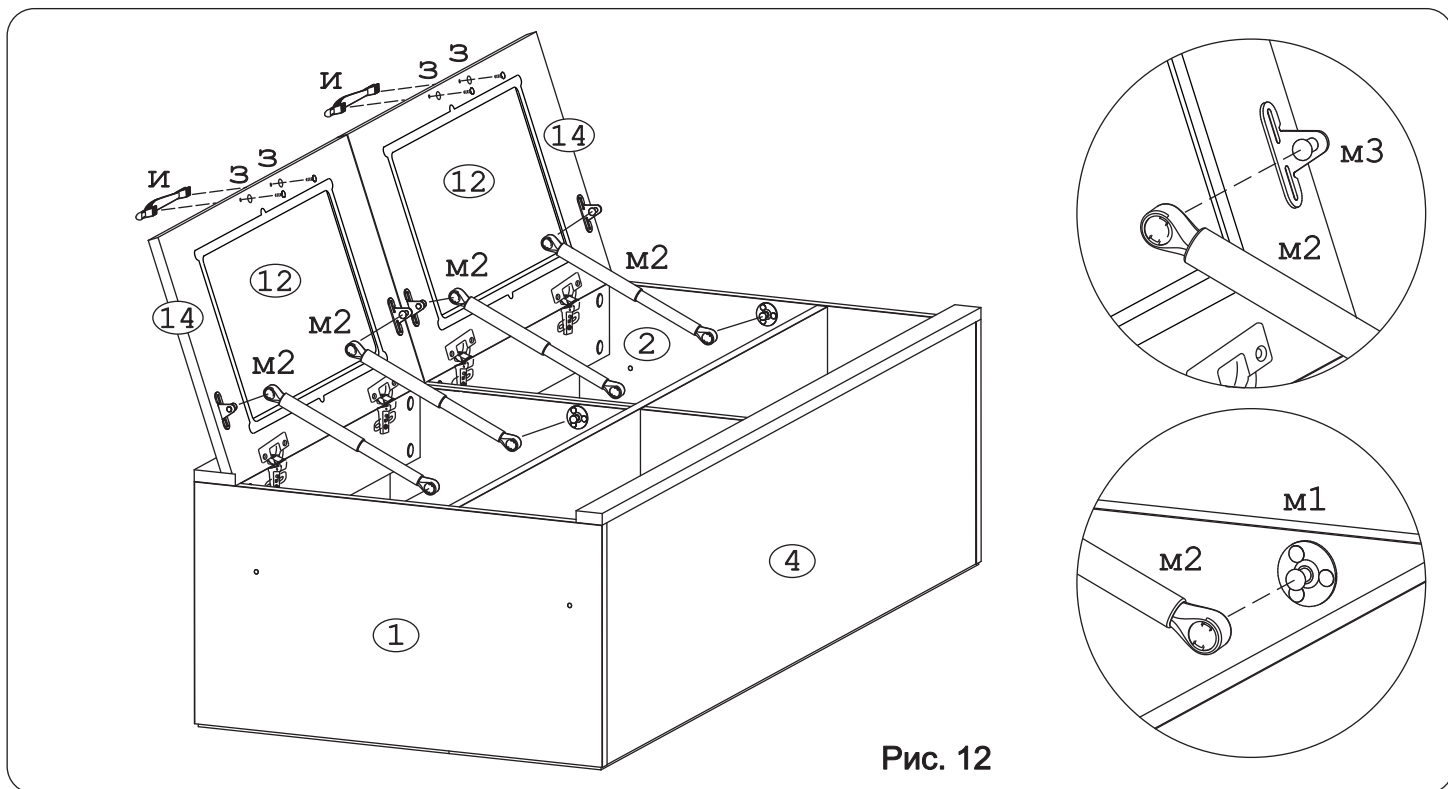
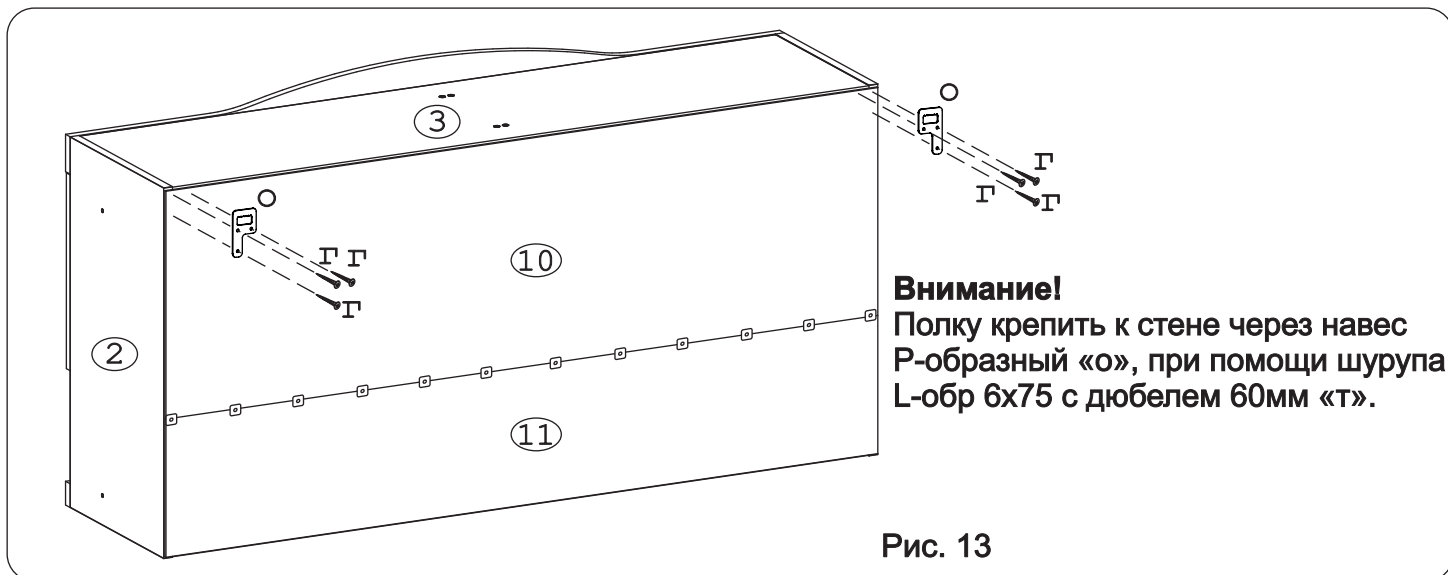


Рис. 12



**Внимание!**  
Полку крепить к стене через навес Р-образный «о», при помощи шурупа L-обр 6x75 с дюбелем 60мм «Т».

Рис. 13