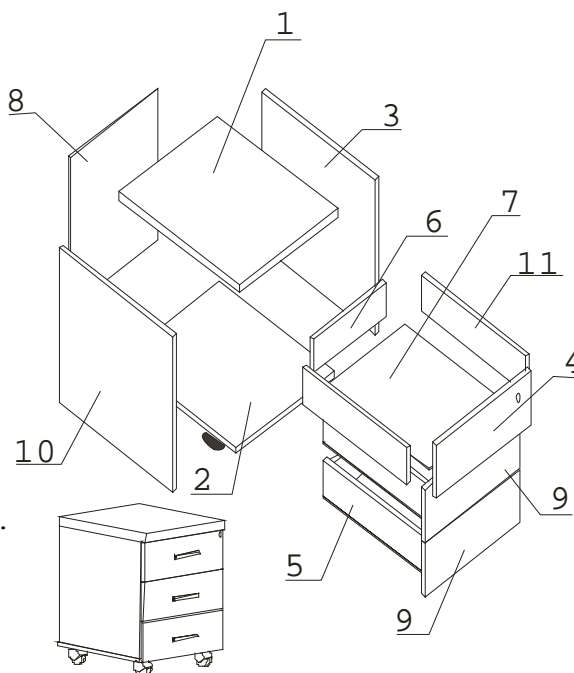


Наименование детали

1.	Крышка тумбы 467x446	1 шт.
2.	Основание тумбы 446x446	1 шт.
3/10.	Боковина тумбы 443x428	2 шт.
4.	Фасад ящика с замком 440x144	1 шт.
5/11.	Боковина ящика 400x95	6 шт.
6.	Стенка ящика 354x95	3 шт.
7.	Дно ящика ДВП 405x382	3 шт.
8.	Стенка тумбы ДВП 440x422	1 шт.
9.	Фасад ящика 440x144	2 шт.

Фурнитура

1.	Колесо меб. пласт.	4 шт.
2.	Ручка P161	3 шт.
3.	Шуруп 4x16	28 шт.
4.	Заглушка эксцентрика	6 шт.
5.	Шайба 12x4 пл	6 шт.
6.	Замок меб. квадрат А07	1 шт.
7.	Евровинт 50	10 шт.
8.	Направл. ролик. 400мм	3 компл.
9.	Саморез 6x10	12 шт.
10.	Шуруп 3x12 п/сфера	11 шт.
11.	Эксцентрик 16	10 шт.
12.	Дюбель 30 мм	10 шт.
13.	Упор-L8	1 шт.
14.	Шуруп 3,5x20	4 шт.



Сборка

1. На деталь № 3,10 установить направляющие 400 мм колесиком вперед на саморез 6x10;
2. С помощью евровинтов прикрутить деталь № 2, к деталям №3 и 10;
3. Вставить в паз стенку ДВП №8;
4. С помощью эксцентриковых стяжек 16мм соединить детали № 1,3 и 10;
5. С помощью шурупов 3x12 присоединить L-упор к детали №1
6. Установить колесные опоры на деталь №2, при помощи шурупов 4x16.

СБОРКА ЯЩИКА

1. Соединить детали № 4 и 9 с боковинами ящика (детали №5,11), при помощи эксцентриковых стяжек 16мм;
2. Перевернуть ящик, наложить деталь № 7 (дно ящика ДВП) и с помощью шурупов установить роликовые направляющие, ДВП зафиксировать шурупами 3x12 к стенкам ящиков (детали №6);
3. Установить ручки на детали № 4 и 9;
4. Установить на деталь №4 замок мебельный с помощью шурупов 3,5x20;
5. Вставить ящики в корпус по роликовым направляющим.