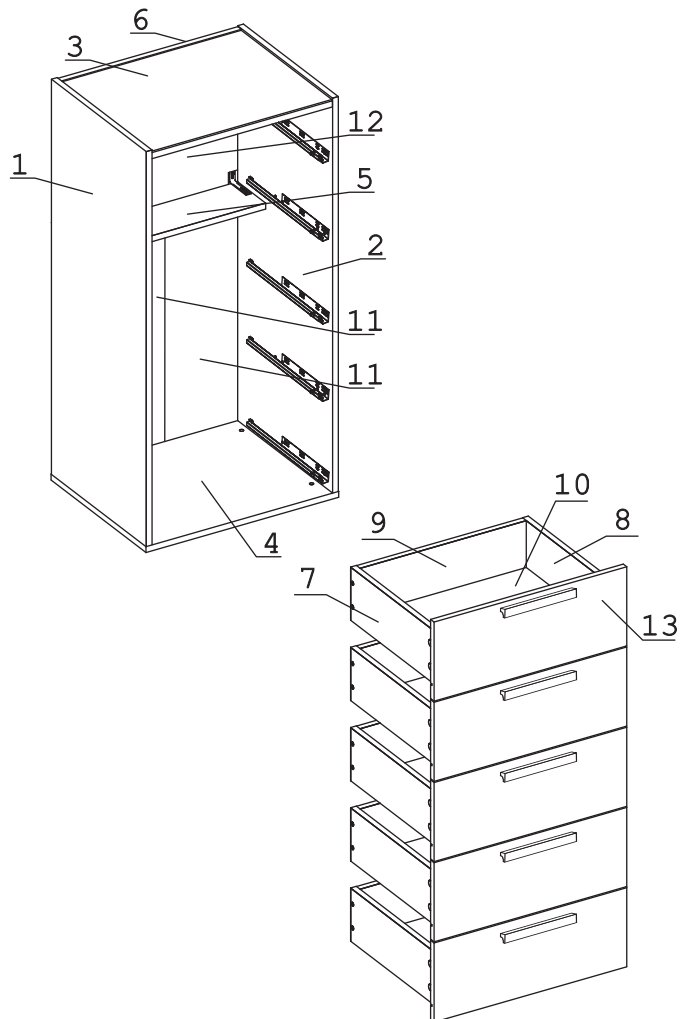


Дюбель 30 мм	28 шт.	Эксцентрик 16	28 шт.	Евровинт 50	25 шт.	Дюбель распорный 8x60	2 шт.	Шуруп 4x16	2 шт.	Шуруп 3x12 п/сфера	45 шт.	Шуруп 4x20	20 шт.
Уголок RV8	5 шт.	Направл. ч/в на 400 с доводч.	5 комп.	Опора меб. регулир. Н17	4 шт.	Ключ-шестигран.	1 шт.	Ручка Р428	5 шт.	Загл. к ев. винту	25 шт.	Заглушка эксцентрика	28 шт.
Уголок регулир.	2 шт.	Шкант дерев 8x30	4 шт.	Шуруп 4,5x60	2 шт.	Саморез 6x10	30 шт.	Эксцентрик VB-35M/16	4 шт.	Дюбель DU 321	4 шт.	Шайба КРАБ	5 шт.
Заглушка 10	4 шт.	Стыков. профиль	1 шт.										

Наименование деталей

1.	Боковина левая	1068x434	1 шт.
2.	Боковина правая	1068x434	1 шт.
3.	Крышка ДР	506x416	1 шт.
4.	Основание	540x434	1 шт.
5.	Планка	506x128	1 шт.
6.	Ригель	506x128	1 шт.
7.	Боковина ящика лев.	400x144	5 шт.
8.	Боковина ящика прав.	400x144	5 шт.
9.	Стенка ящика	466x127	5 шт.
10.	Дно ящика ДВПО	476x404	5 шт.
11.	Стенка ДВПО	651x266	2 шт.
12.	Стенка ДВПО	534x312	1 шт.
13.	Фасад ящика МДФ	540x214	5 шт.



Внимание!

Установите на шуруповерте минимальные обороты.

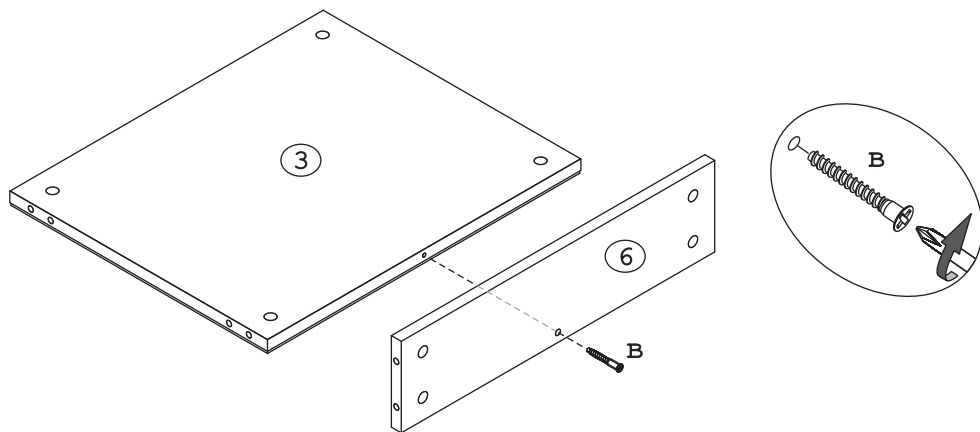


Рис. 1

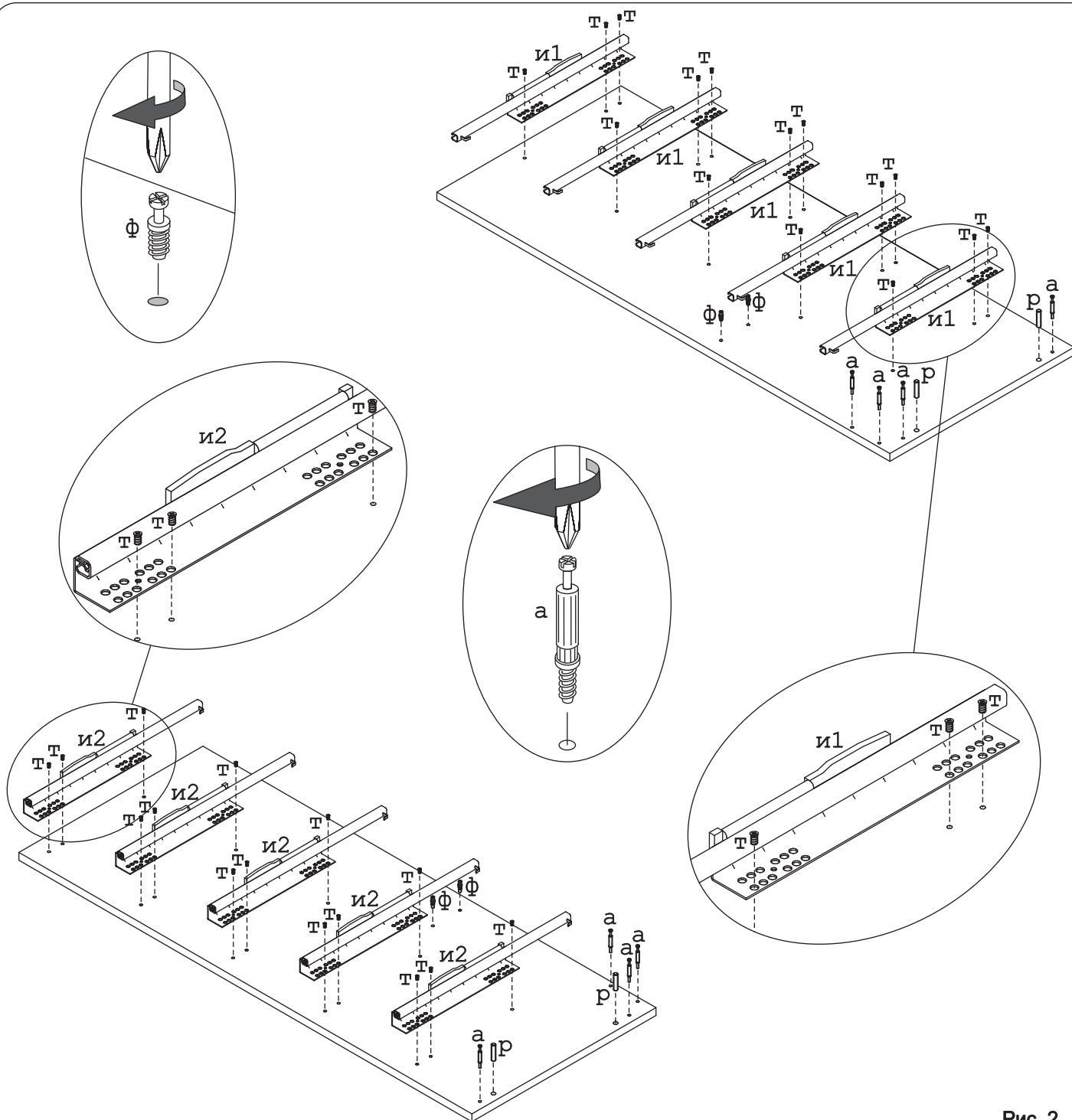


Рис. 2

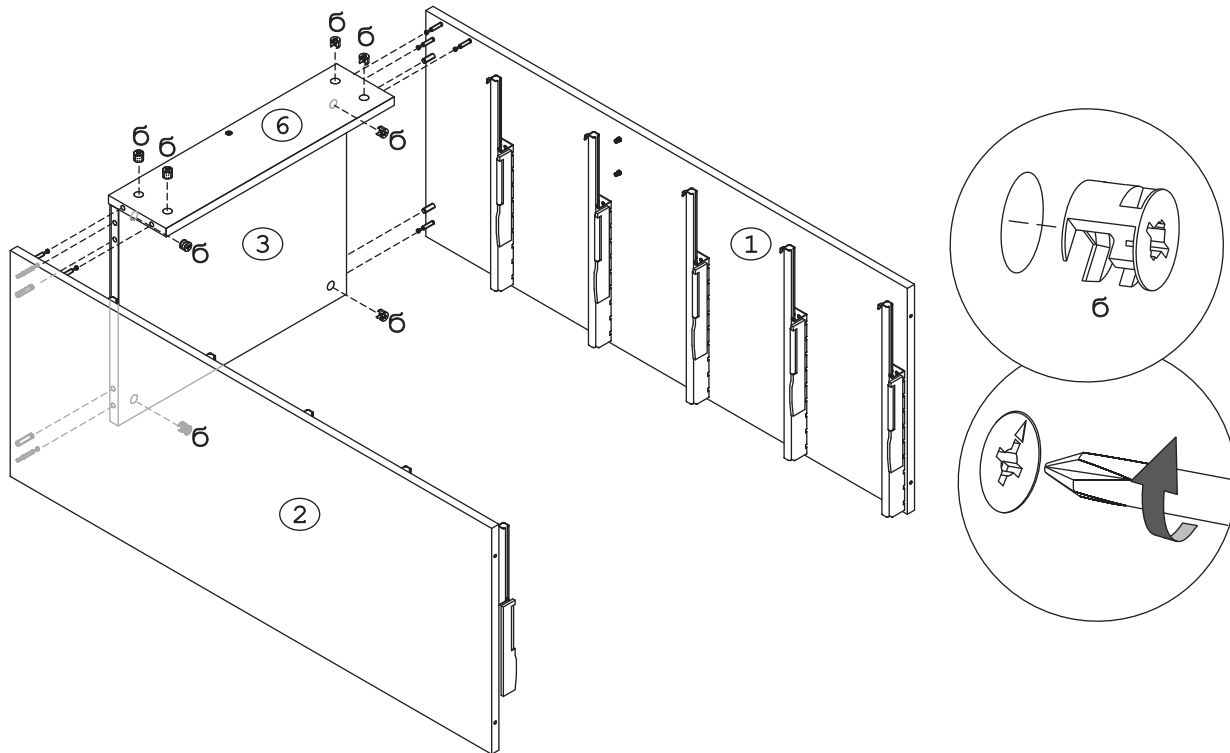


Рис. 3

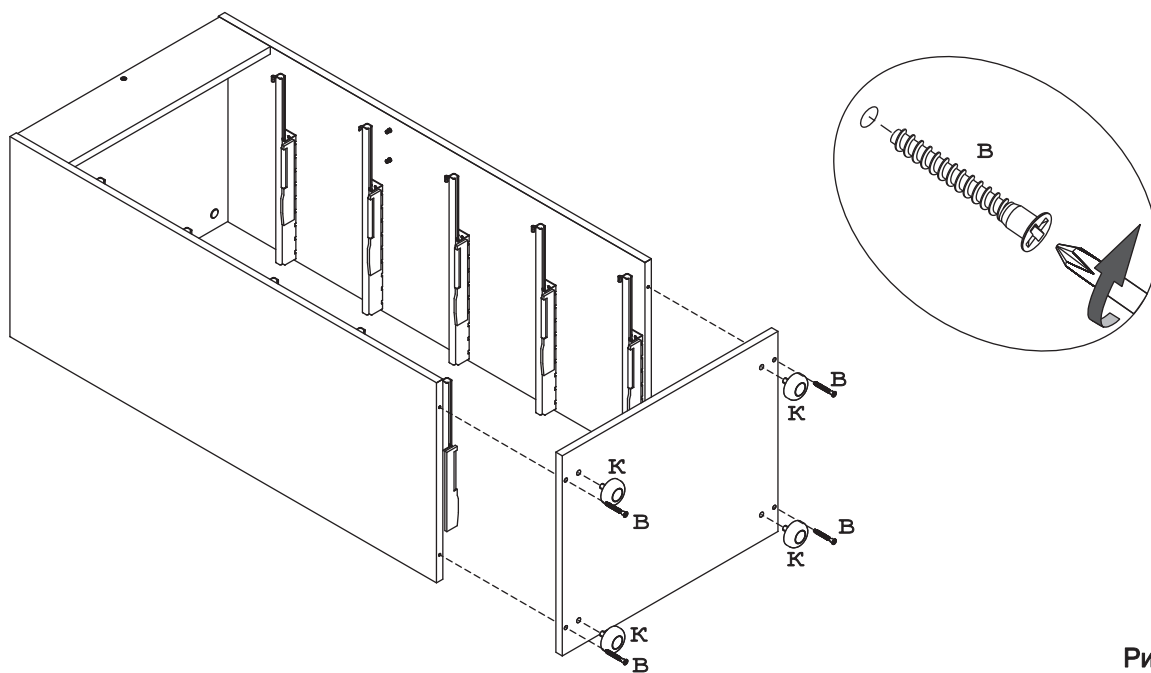


Рис. 4

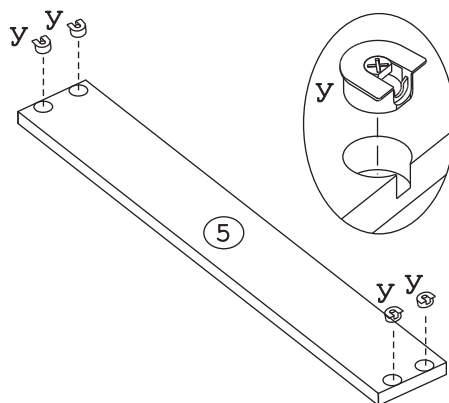
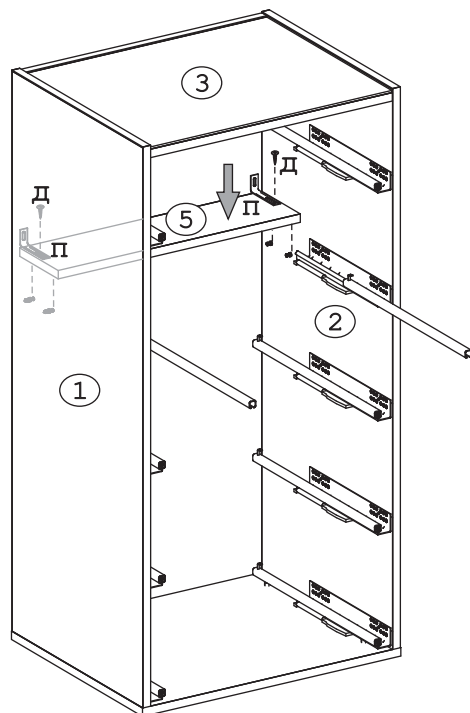


Рис. 5



Внимание!

Для монтажа ригеля «5» необходимо выдвинуть левую и правую направляющую вперед.

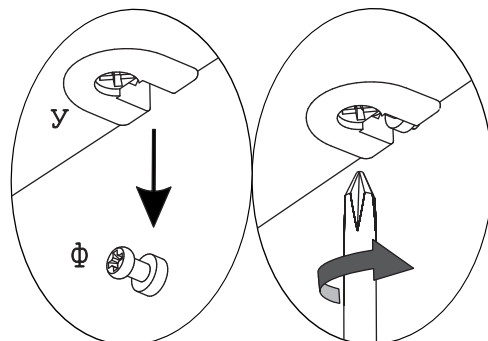


Рис. 6

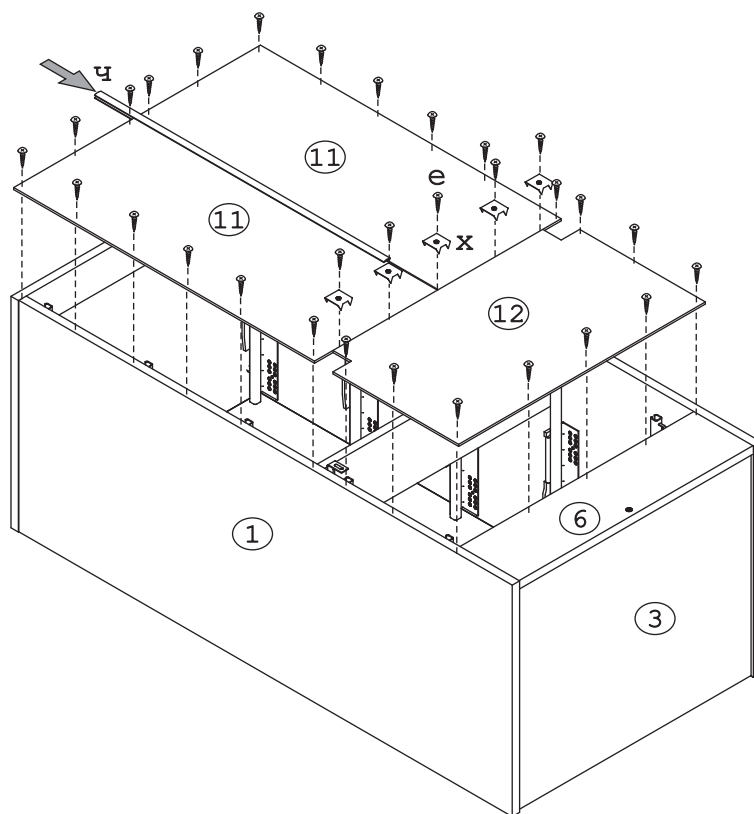
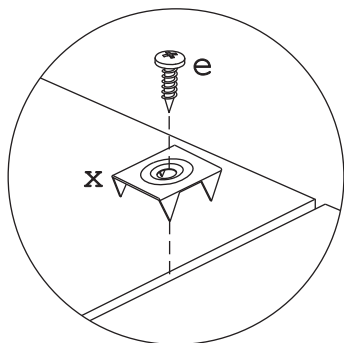
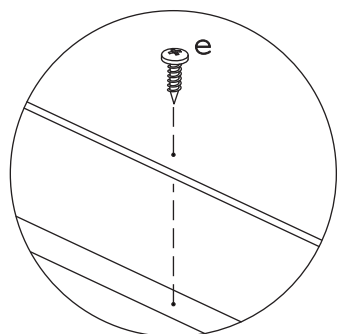
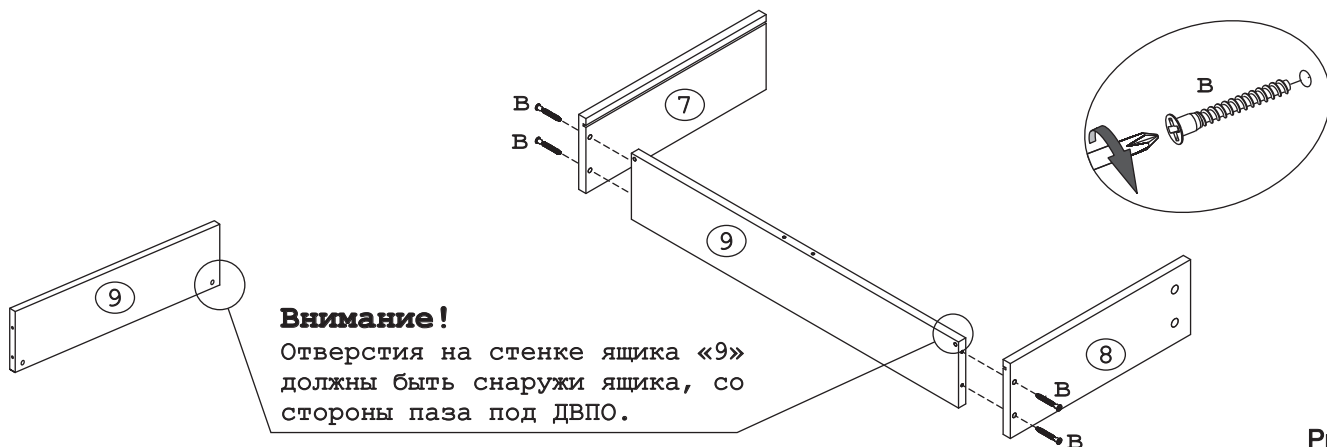


Рис. 7



Внимание!

Отверстия на стенке ящика «9» должны быть снаружи ящика, со стороны паза под ДВП.

Рис. 8

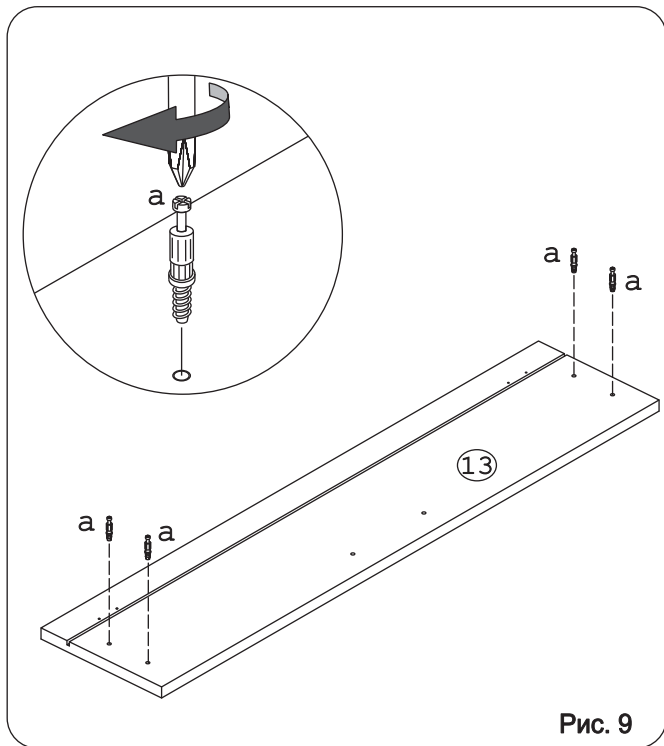


Рис. 9

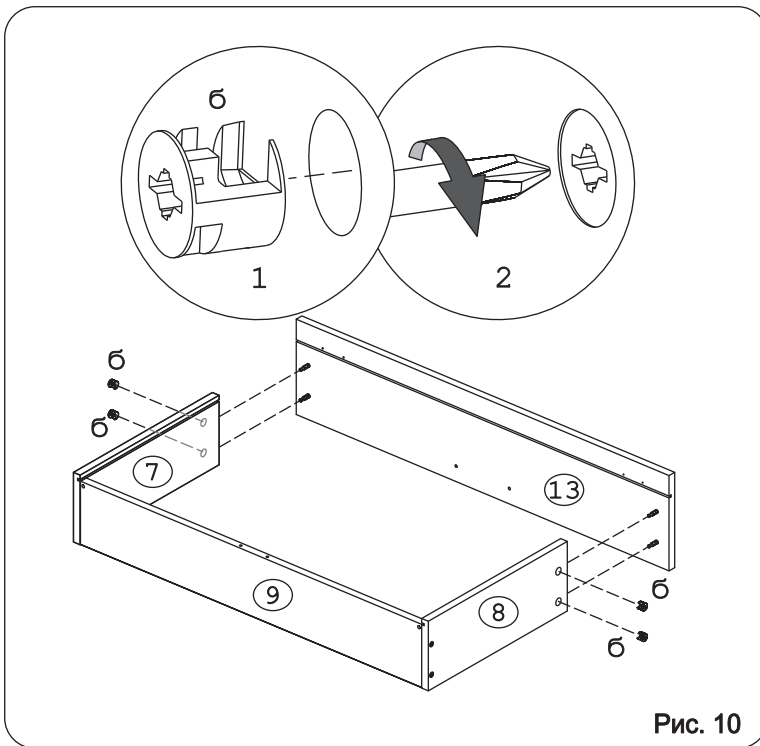
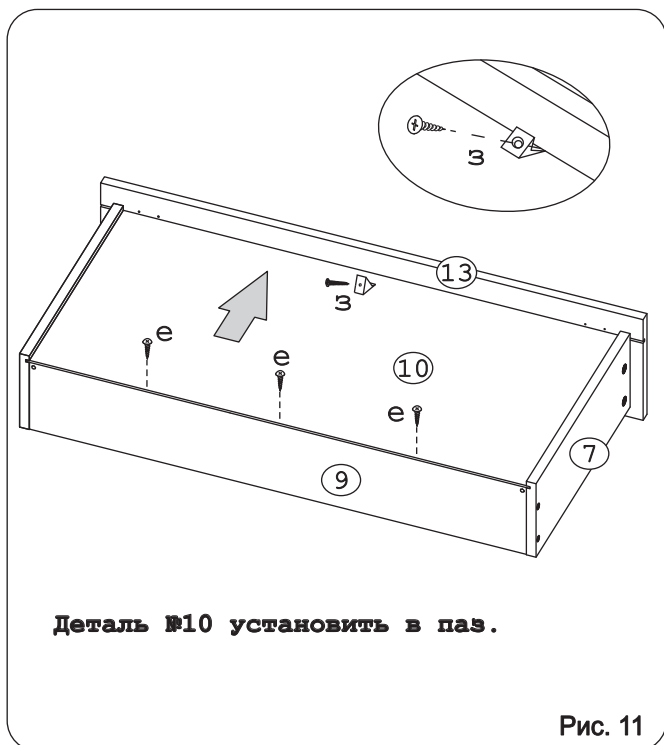


Рис. 10



Деталь №10 установить в паз.

Рис. 11

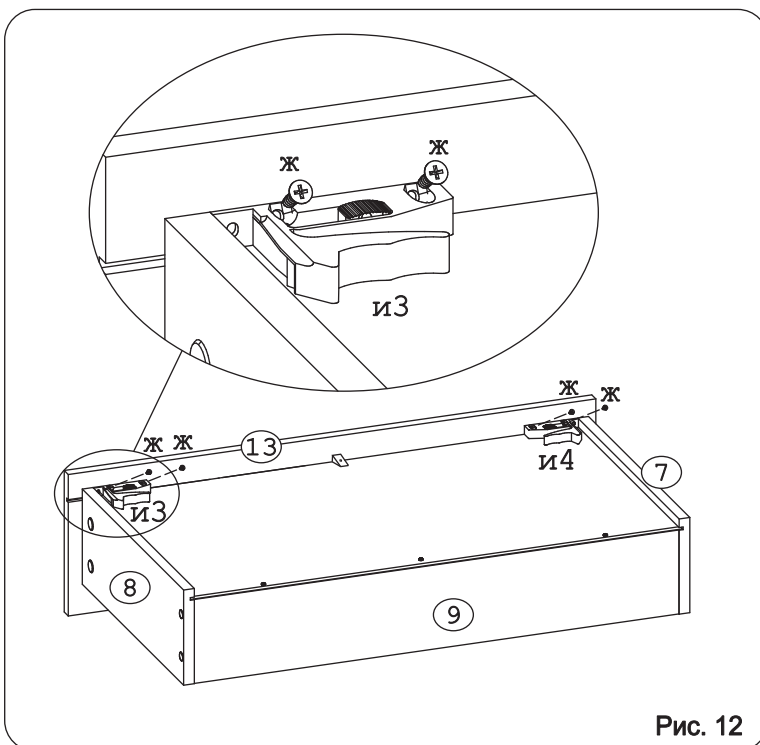


Рис. 12

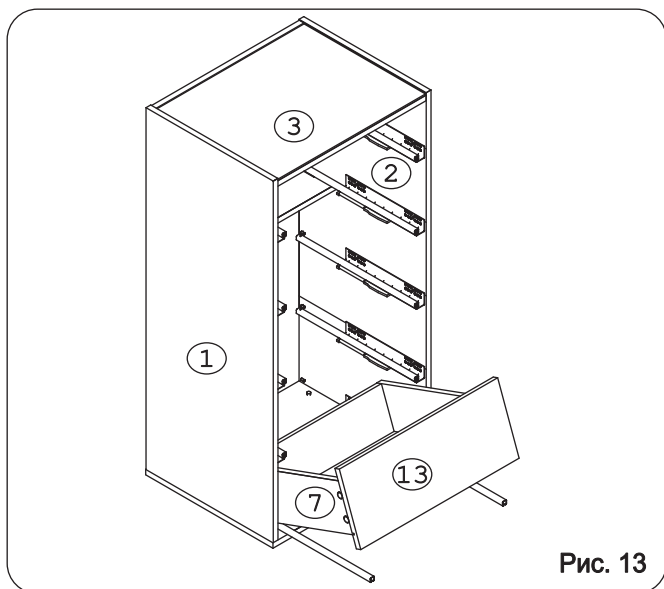
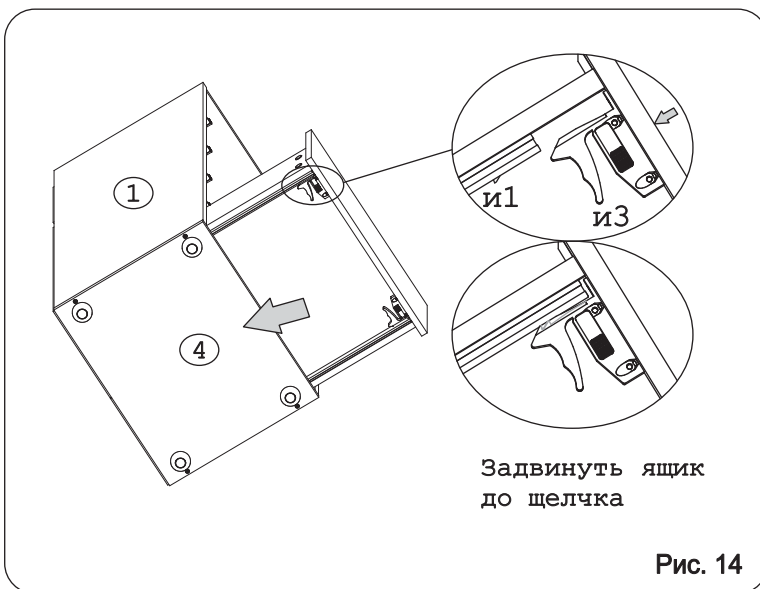


Рис. 13



Задвинуть ящик до щелчка

Рис. 14

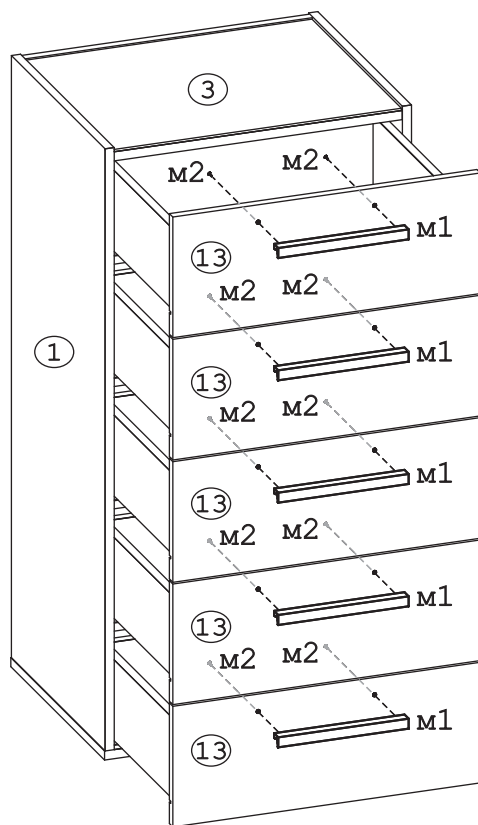


Рис. 15