

Уважаемые покупатели!

Для удобства транспортировки, мебель поставляется в разобранном виде и с расчетом на то, что сборку Вы будете производить сами. Стоимость сборки в стоимость изделия не включена. При покупке необходимо убедиться в наличии всех деталей согласно комплектовочной ведомости и отсутствию дефектов на них. После сборки претензии по количеству и качеству сборочных единиц не принимаются.

Предприятие – изготовитель не несет ответственности за дефекты, возникшие в процессе сборки и эксплуатации вследствие не соблюдения настоящей инструкции или применения изделия не по назначению.

Примечание. В процессе производства возможны незначительные изменения, не ухудшающие качество мебели.

Рекомендации по сборке

Перед началом сборки и дальнейшей эксплуатации внимательно ознакомьтесь с настоящим руководством и следуйте его рекомендациям.

Изделие следует собирать вдвоем на ровной поверхности, соблюдая последовательность согласно представленной схеме.

Технические данные

Габаритные размеры:

Высота (мм): 2000 Вес (кг): 56
Длина (мм): 1104
Ширина (мм): 355

Правила пользования и эксплуатации изделия

- Уважаемые покупатели. Срок эксплуатации мебели напрямую зависит от Вашего бережного отношения к ней.
- Избегайте прямого попадания воды на изделия во избежание разбухания поверхностей. В случае попадания воды, следует немедленно вытереть насухо мягкой тканью.
- Не ударяйте поверхности острыми, тяжелыми или твердыми предметами.
- Не допускается ставить на поверхность раскаленные предметы.
- При чистке, во избежание повреждения поверхностей, нельзя использовать щетки, жесткие ткани, зернистые порошки. Для ухода за мебелью используйте специальные средства, предназначенные для мебели.
- Не допускается попадание на поверхность веществ, таких как растворители, бензин, обезжиривающие средства и т. п.
- Периодически, в случае ослабления резьбовых соединений, необходимо их подтянуть.
- На изделия подвергнутые модификации не на предприятии – изготовителе, гарантия не распространяется.
- **Помните!** Несоблюдение каких-либо из вышеуказанных условий, повлекшее возникновение недостатков мебели, является основанием утраты права на гарантийное обслуживание.

Гарантийные обязательства

Изготовитель гарантирует соответствие изделия требованиям нормативных документов ГОСТ и соответствию мебели и материалов для ее изготовления Сертификату соответствия.

Срок эксплуатации изделия – 7 лет; срок гарантии – 1 год.

Комплектовщик-



ПАСПОРТ

Вешалка «Прихожая «Nord 2»

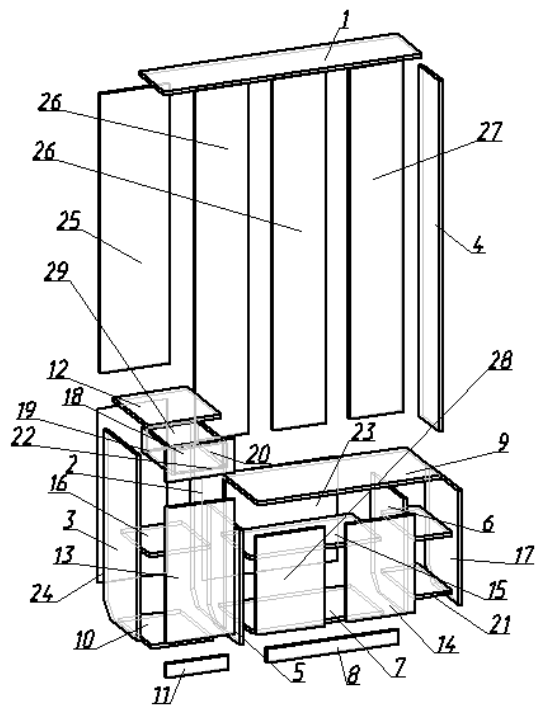
ГО-13067023-2015

Наименование	Индекс позиции
Вешалка «Прихожая «Nord 2»	06-01-01 Цвет:



Произведено:

Россия
ООО «РИННЭР»
Удмуртская республика
г. Ижевск ул. Пойма 91/5
e-mail: mebel@rinner.ru
www.rinner.ru
т/ф (3412) 517-223; 517-222



Ослабить крепежный винт и отрегулировать расстояние между дверью и боковой шкафа. Затем снова затянуть крепежный винт.



Вращать винт **прав**о: наложение двери становится **меньше (-)**.
Винт вращать **лев**о: наложение двери становится **больше (+)**.

Рис.1 Схема регулировки петли

11. Боковые стойки №6 и №17 стянуть полками №21 на евровинты – А;
12. Верхнюю бочину №4 и стойку №27 скрепить между собой евровинтом - А и прикрепить их к крыше №9 евровинтами –А;
13. К крыше №9 прикрепить нижнюю бочину правую №17 на угловую стяжку- Е винтами –Д;
14. К крыше №9 прикрепить задние стойки №26;27 евровинтами – А;
15. К щиту №25 приклеить зеркало;
16. Щит №25 с зеркалом прикрепить к крыше №12 евровинтами – А;
17. К крыше №1 прикрепить фланец - Ж на саморезы - И;
18. Крышу №1 прикрепить к бочине №4 и к задним стенкам №26;27 на евровинты – А;
19. К крыше №12 прикрутить фланец - Н саморезы - И и установить трубу – С;
20. На дверь №13 прикрутить накладные петли – П саморезами - И;
21. Дверь №13 установить на боковую стойку №6 на саморезы – И (см. рис. 1);
22. На двери №14 и 28 установить петли - П на саморезы – И (рис. 1);
23. Двери №14 и 28 установить на боковые стойки №5,6 саморезами - И;
24. Собрать ящик (см. рис. 3) и установить его на место;
25. Установить полки №15,16 на полкодержатели;
26. Прикрутить задние стенки №23 и 24 на саморезы – И;
27. Отрегулировать петли на фасадах (см. рис 1);
28. Установить лицевую фурнитуру : Ручки – Г и заглушки – Б.

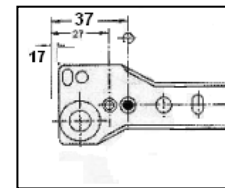


Рис.2 Схема установки роликовых направляющих

Схема сборки ящика

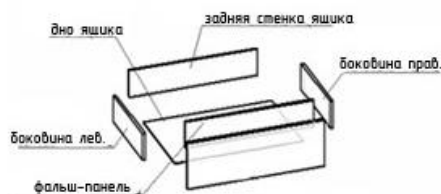


Рис. 3 Сборка ящика

Необходимый инструмент для сборки:

- Рулетка
- Отвертка крестовая
- Отвертка плоская

СПЕЦИФИКАЦИЯ ДЕТАЛЕЙ

НАИМЕНОВАНИЕ	РАЗМЕР	КОЛ-ВО
1 Крыша	1104x250x16	1
2 Бочина шкафа правая	784x334x16	1
3 Бочина шкафа левая	784x334x16	1
4 Бочина верхняя	200x1484x16	1
5 Боковая стойка левая	484x334x16	1
6 Боковая стойка правая	484x334x16	1
7 Дно	568x334x16	1
8 Цоколь	60x568x16	1
9 Крыша	794x352x16	1
10 Дно	268x334x16	1
11 Цоколь	60x268x16	1
12 Крышка	315x352x16	1
13 Фасад	570x296x16	1
14 Дверь правая	416x296x16	1
15 Полка большая	565x300x16	1
16 Полка малая	265x300x16	1
17 Нижняя бочина правая	484x366x16	1
18 Фасад ящика	144x296x16	1
19 Боковые стойки ящика	300x100 x16	2
20 Фальш-панель ящика	100x210x16	1
21 Полки	168x334x16	2
22 Дно ящика	240x300x3,2	1
23 Задняя стенка	438x598x3,2	1
24 Задняя стенка	738x298x3,2	1
25 Щит под зеркало	1184x300x16	1
26 Стойка	230x1484x16	2
28 Дверь левая	416x296x16	1
29 Задняя стенка ящика	100x210x16	1
27 Стойка	1484x230x16	1

Схема сборки прихожая «Nord»:

1. К боковым стойкам №2;3 прикрутить подпятники - Р на саморезы - И и направляющие - Т саморезами – И(рис.2);
2. Боковые стойки №2;3 стянуть дном №10 с помощью евровинта- А;
3. К боковым стойкам №2;3 установить Крышу №12 на угловую стяжку – Е, винтами – Д;
4. К боковым стойкам №2;3 прикрутить цоколь №11 евровинтом – А;
5. В боковые стойки №2;3 вставить полкодержатели – Л;
6. К боковым стойкам №5;6 прикрутить подпятники – Р на саморезы – И и поставить в них полкодержатели -Л;
7. К боковым стойкам №5;6;17 прикрепить крышу №9 на угловую стяжку - Е винтами –Д;
8. К боковым стойкам №5;6 прикрепить цоколь №8 на евровинты -А;
9. Боковые стойки №5;6 стянуть дном №7 евровинтами А;
10. Полученные конструкции в пунктах 5 и 9 стянуть между собой стяжкой – М;

Фурнитура

обозначение	НАИМЕНОВАНИЕ	КОЛ-ВО		НАИМЕНОВАНИЕ	КОЛ-ВО
А	Евровинт	44	Л	Полкодержатель D5	8
Б	Заглушка для евровинта	14	М	Стяжка межсекционная	2
В	Ключ шестигранный	1	Н	Фланец D25	2
Г	Ручка 96мм хром	4	О	Крючок 3-х рожковый	3
Д	Винт М6х12	20	П	Петля 4-х шарн. накладн.	6
Е	Стяжка 2.16 Д	10	Р	Подпятник	10
Ж	Винт М6х25	2	С	Труба хром D25	1
И	Саморез 3,5x16	95	Т	Роликовые направл.	1

