

К сведению покупателя

Для удобства транспортировки и предохранения от повреждений мебель поставляется в разобранном виде. На каждом пакете имеется маркировка с указанием названия изделия. Для крепления фурнитуры на деталях имеются отверстия и наклейки.

Правила эксплуатации и ухода за мебелью

1. Мебель не следует устанавливать на неровном полу, близко к сырým и холодным стенам. При установке мебели вблизи от нагревательных или отопительных приборов их поверхности должны быть защищены от нагрева.
2. Не допускать сильных перепадов температур. Оптимальная температура эксплуатации мебели от +2°С до +35°С и относительной влажностью воздуха 45-70%.
3. Более низкая или высокая температура может привести к отслоению кромочного материала, плёнки ПВХ (при наличии в изделии МДФ, облицованных плёнкой ПВХ). Избегать попадания прямых солнечных лучей на изделие. Не следует ставить на поверхность горячие предметы температурой выше 65°С, в связи с возможным возникновением пятен и других дефектов. Обязательно использовать теплоизолирующую прокладку.
4. Во избежание набухания щитов на поверхности мебели, не допускать попадания воды. Попавшую на стол жидкость следует немедленно удалить салфеткой. Длительный контакт жидкости с мебелью может привести к дефектам.
5. Поверхность мебели разрешается чистить влажной тканью с последующей протиркой насухо, а также использовать специальные средства по уходу за мебелью. Запрещается применять эфир, ацетон, бензин и т.д. Лицевую фурнитуру следует чистить мягкими тканями с применением хозяйственного мыла, после чего вытирать насухо. Не использовать средства, содержащие абразивные материалы (наждачную бумагу, соду и др.). Зеркала и стекла рекомендуется протирать предназначенными для этого средствами.
6. В процессе эксплуатации, при необходимости, произведите регулировку петель, подтяните ослабленные узлы резьбовых соединений.
7. На крышки рабочих столов и полки не допускается прикладывать нагрузку более 30кг.
8. Не допускаются воздействие о поверхность мебели твёрдыми и острыми предметами.
9. При наличии в изделии деталей МДФ, рекомендуем установить принудительную вытяжку в зоне установки плиты. Исключить близкое расположение осветительных и нагревательных приборов (не ближе 200мм), а также попадания прямых солнечных лучей, во избежание деформации, отслоения или изменения оттенка облицовочного покрытия.
10. При наличии в изделии деталей с фотопечатью, исключить малейшее механическое воздействие на рисунок. Запрещено использовать при уборке средства, содержащие любые органические растворители, а также абразивные вещества. Запрещено приклеивать на рисунок скотч, т.к. следы от скотча удаляются только растворителем.
11. На дефекты, возникшие из-за несоблюдения требований данных правил, гарантия не распространяется и претензии не принимаются.

Рекламации принимаются при наличии следующей информации:

- дата упаковки, артикул изделия (см. упаковочный ярлык).



ГАРАНТИЙНЫЙ ТАЛОН

- Изготовитель гарантирует соответствие мебели требованиям ТР ТС 025/2012, ГОСТ 16371-2014 «Мебель. Общие технические условия.» при соблюдении условий транспортировки, хранения, эксплуатации и рекомендаций по уходу за мебелью.
- Претензии по комплектности, качеству и отклонениям, при которых сборка невозможна, должны предъявляться в магазин, где была приобретена мебель.
- Все гарантийные работы производятся только при предъявлении настоящего гарантийного талона.
- Гарантийный срок эксплуатации изделия 24 месяца со дня продажи мебели.

Гарантийный талон действует только при наличии чека о покупке изделия.

Срок службы изделия 10 лет.

Гарантийное обслуживание не производится:

- При наличии дефектов, появившихся из-за несоблюдения потребителем условий транспортирования, хранения, сборки, эксплуатации и рекомендаций по уходу за мебелью.
- В связи с постоянной работой по усовершенствованию изделий, в конструкцию могут быть внесены изменения, не отражённые в настоящей инструкции.

Наш сайт: www.mebelomsk.com

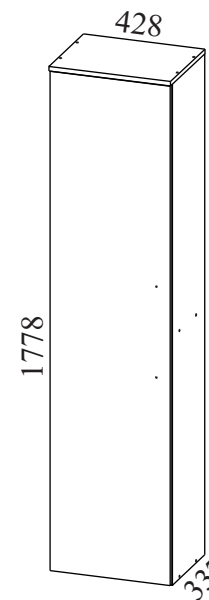
СПАСИБО ЗА ПОКУПКУ!



**ОМСК
МЕБЕЛЬ**

644009, Россия, г. Омск,
ул. Лермонтова, д.192.
(3812) 368-000, 368-555
www.mebelomsk.com

Инструкция по сборке ВЕРОНА Шкаф навесной 1дв. Артикул: Шк154.0



Габаритные размеры: ширина - 428 мм, высота - 1778 мм, глубина - 337 мм.

Правила сборки

Уважаемые покупатели! Качество мебели зависит от правильности сборки. Поэтому рекомендуем доверить сборку специалисту. Если Вы все-таки приняли решение собрать мебель самостоятельно - настоятельно рекомендуем руководствоваться данной инструкцией.

Уважаемый Покупатель, ваши замечания и пожелания направляйте по адресу qc@mebelomsk.com, они будут рассмотрены в кратчайшие сроки!

Нам важно ваше мнение!

Сборку следует производить на ровном полу, покрытом тканью или бумагой во избежание повреждения кромок и загрязнения мебели. Сборку корпуса рекомендуется производить в горизонтальном положении, устанавливая детали лицевыми кромками вниз. Необходимо соблюдать осторожность, чтобы не повредить лакированные поверхности. В сборке крупногабаритных изделий должны участвовать не менее двух человек. Детали при сборке необходимо закреплять прочно, не допуская их качания. Сборку производить последовательно согласно инструкции.

БЕРОНА Шкаф навесной 1дв. Шк154.0

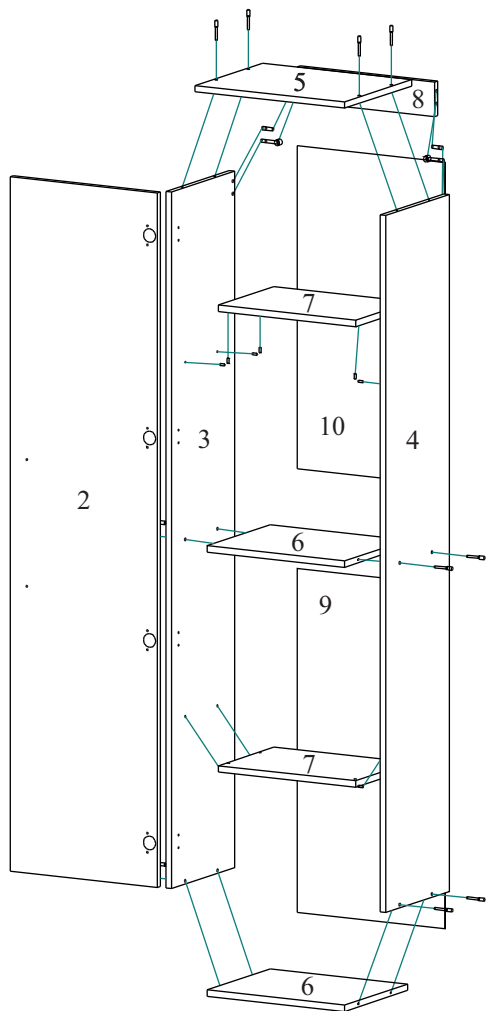
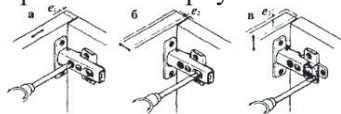


Схема регулировки дверей после навески на корпус:

- а) вперед-назад, б) вправо-влево, в) вверх-вниз от корпуса.



№	Наименование	Размер	Кол-во	Пакет №
1	Внешний вид изделия (см. титульный лист)			
2	Дверь		1шт.	1
3	Бок левый	1756*422	1шт.	1
4	Бок правый	1762*314	1шт.	1
5	Крышка	428*334	1шт.	1
6	Стенка горизонтальная	394*314	2шт.	1
7	Полка	394*277	2шт.	1
8	Стенка жёсткости	394*88	1шт.	1
9	Стенка задняя ХДФ	870*422	1шт.	1
10	Стенка задняя ХДФ	816*422	1шт.	1
11	Комплект фурнитуры		1шт.	2

	Наименование	Кол-во	Вид
А	Евровинт 7,0*50	12шт.	
Б	Заглушка для евровинта	12шт.	
В	Ключ для евровинта	1шт.	
Г	Шкант 08*30	2шт.	
Д	Стяжка эксцентриковая, метрическая резьба(эксцентрик+шток)	2к-та	
Е	Заглушка для стяжки эксцентриковой	2шт.	
Ж	Заглушка самоклеящаяся	8шт.	
З	Полкодержатель металлический усовый	8шт.	
И	Петля четырехшарнирная 90' накладная	2шт.	
К	Петля четырехшарнирная 90' накладная с доводчиком	2шт.	
Л	Шайба мебельная металлическая	36шт.	
М	Шайба мебельная пластмассовая	2шт.	
Н	Саморез 3,0*20	36шт.	
О	Саморез 3,5*16	16шт.	
П	Ручка скоба РС020 L=320мм	1шт.	
Р	Навес для шкафов SAN305	2шт.	
С	Крюк подвесной М06*50	2шт.	
Т	Футорка пластмассовая М03	16шт.	
У	Футорка пластмассовая М06	2шт.	
Ф	Стяжка межсекционная Ф05	2шт.	

Сборка.

В отверстия на боках левом/правом (3, 4) забиваем футорки пластмассовые М06 (У).

На бока левый/правый (3, 4) устанавливаем штоки эксцентриков (Д) (через футорки М06) и шканты (Г).

В отверстия на боку левом (3) или правом (4) (по желанию) и двери (2) забиваем футорки пластмассовые М03 (Т).

Навес для шкафов (Р) забиваем в отверстия на стенке жёсткости (8).

Стенка жёсткости (8) крепится к бокам левому/правому (3, 4) стяжками эксцентриковыми (Д) (через футорки М06) и шкантами (Г).

Стенки горизонтальные (6) крепятся к бокам левому/правому (3, 4) евровинтами (А).

Евровинты (А) закручиваем ключом для евровинта (В).

Крышка (5) крепится к бокам левому/правому (3, 4) евровинтами (А).



Стенки задние 816*422 (10)/870*422 (9) крепятся к корпусу шкафа, стенке жёсткости (8) и стенкам горизонтальным (6) саморезами 3,0*20 (Н) через шайбы металлические (Л) с шагом, примерно, 130 мм.

Полкодержатели (З) устанавливаем на бока левый/правый (3, 4).

Полки (7) устанавливаем на полкодержатели (З).

Петли четырехшарнирные (И, К) крепятся к боку левому (3) или правому (4) (по желанию) и дверям (2) (через футорку пластмассовую М03) саморезами 3,5*16 (О).

Ручка (П) крепится к двери (2) через шайбы пластмассовые (М) (саморезы в комплекте).

Закрывать евровинты (А) и стяжки эксцентриковые (Д) заглушками для евровинта (Б) и для стяжки эксцентриковой (Е), соответственно.

Крюки подвесные М06*50 (С) вкручиваются в стену на глубину минимум 40 мм, используя крепёж для данной стены (приобретается отдельно).

К другим изделиям серии шкаф крепится стяжками межсекционными (Ф) (отверстия под стяжки сверлим самостоятельно).

