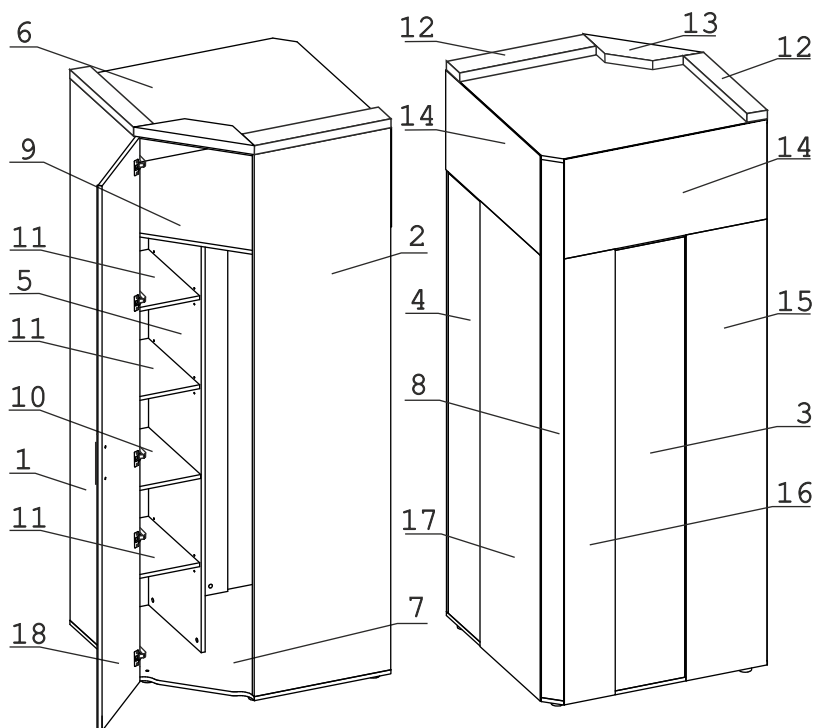


| | | | | | | | | | | | | | |
|-------------------|-------|-----------------------|--------|------------------------------|--------|-------------|--------|-------------------------|----------|----------------------|--------|--------------------|---------|
| а | | б | | в | | г | | д | | е | | ж | |
| | | | | | | | | | | | | | |
| Евровинт 50 | 4 шт. | Эксцентрик VB-35M/16 | 12 шт. | Дюбель DU 321 | 12 шт. | Дюбель 30мм | 17 шт. | Эксцентрик 16 | 17 шт. | Шуруп 4x16 | 24 шт. | Шуруп 3x12 п/сфера | 107 шт. |
| з | | и | | к | | л | | м | | н | | о | |
| | | | | | | | | | | | | | |
| Ключ-шестигранник | 1 шт. | СКП 5мф-Труба D25-847 | 1 шт. | Держатель для штанги D25 | 2 шт. | Шуруп 4x40 | 6 шт. | Опора меб. регулир. H17 | 5 шт. | Винт M4x22 потай | 2 шт. | Шайба КРАБ | 12 шт. |
| п | | р | | с | | т | | у | | ф | | х | |
| | | | | | | | | | | | | | |
| Ручка P422 | 1 шт. | П/д уголок | 12 шт. | Петля 45 гр Н-0 с доводчиком | 5 шт. | Заглушка 10 | 5 шт. | Стяжка 30мм | 2 компл. | Заглушка эксцентрика | 15 шт. | Загл. к ев. винту | 4 шт. |
| ц | | | | | | | | | | | | | |
| | | | | | | | | | | | | | |
| Демпфер 11x5 с/кл | 2 шт. | | | | | | | | | | | | |

Наименование деталей

- | | |
|--------------------------------|-------|
| 1. Боковина левая 2210x554 | 1 шт. |
| 2. Боковина правая 2210x554 | 1 шт. |
| 3. Стенка левая 1800x298 | 1 шт. |
| 4. Стенка правая 1800x298 | 1 шт. |
| 5. Перегородка 1800x458 | 1 шт. |
| 6. Крышка 871x871 | 1 шт. |
| 7. Основание 888x888 | 1 шт. |
| 8. Ригель 2194x116 | 1 шт. |
| 9. Полка стационарная 871x871 | 1 шт. |
| 10. Полка стационарная 446x302 | 1 шт. |
| 11. Полка вкладная 446x301 | 3 шт. |
| 12. Планка 580x70 | 2 шт. |
| 13. Планка 434x146 | 1 шт. |
| 14. Стенка ДВПО 821x399 | 2 шт. |
| 15. Стенка ДВПО 1821x330 | 1 шт. |
| 16. Стенка ДВПО 1821x205 | 1 шт. |
| 17. Стенка ДВПО 1821x523 | 1 шт. |
| 18. Дверь ун.МДФ ДР 2220x448 | 1 шт. |



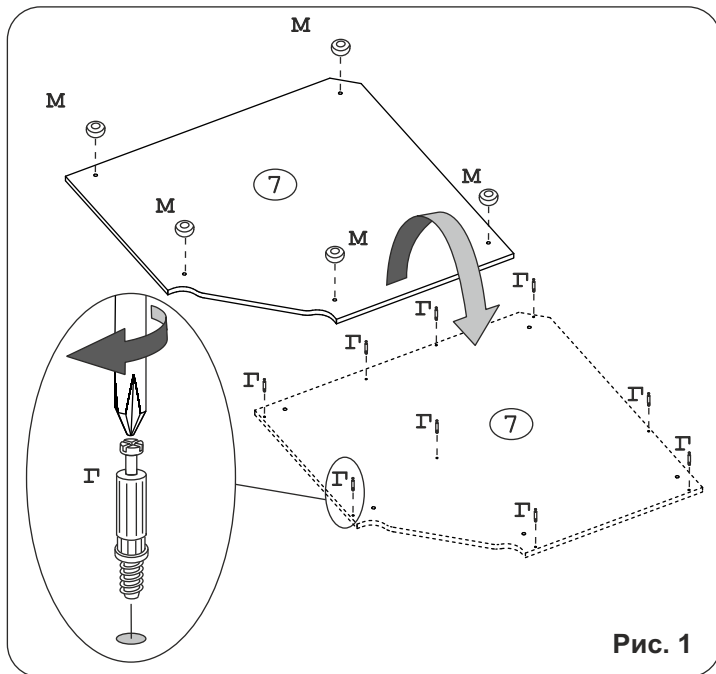


Рис. 1

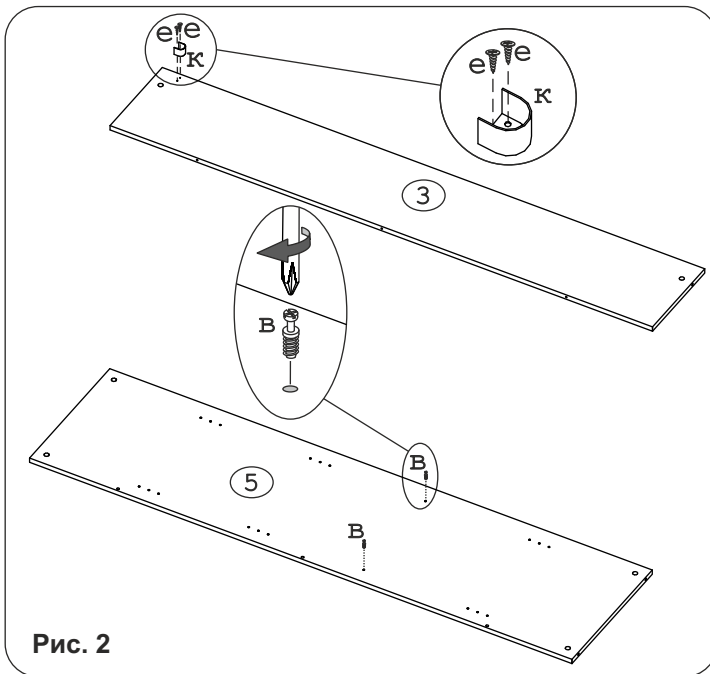


Рис. 2

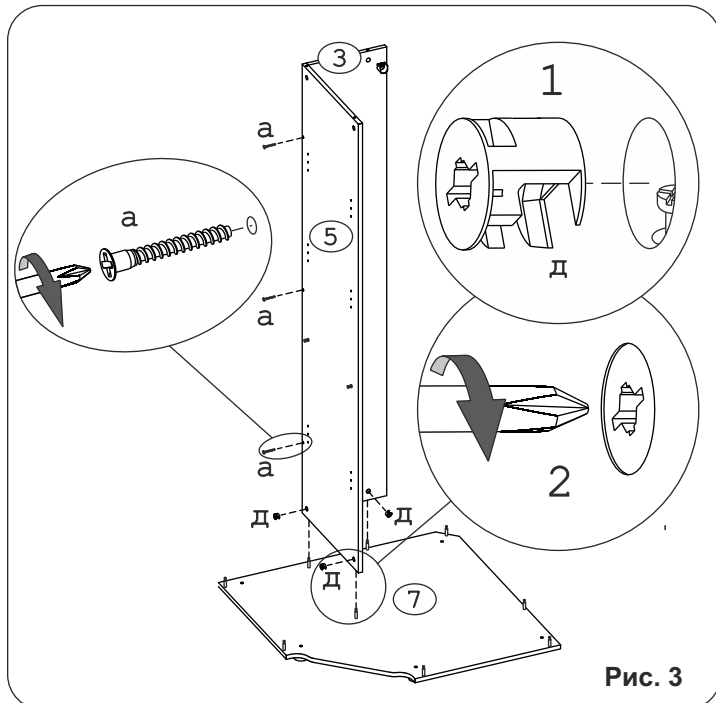


Рис. 3

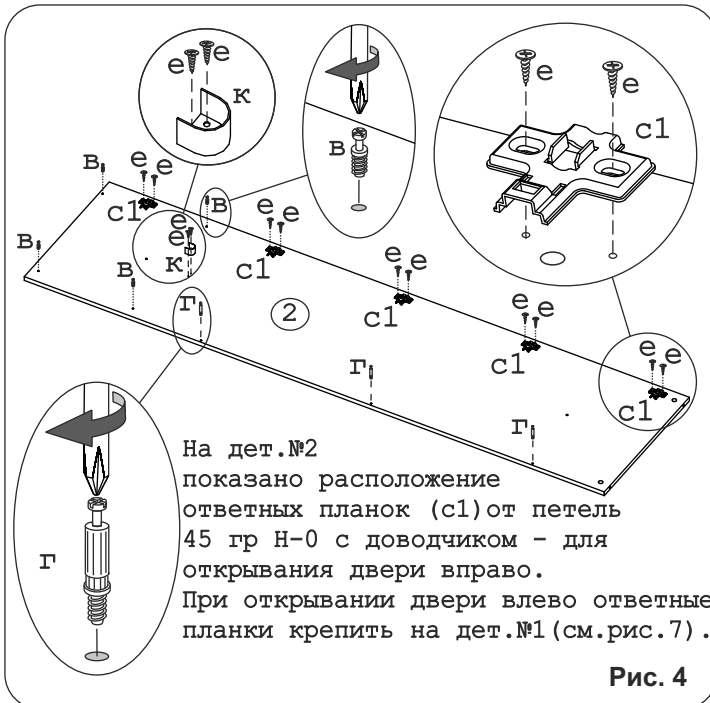


Рис. 4

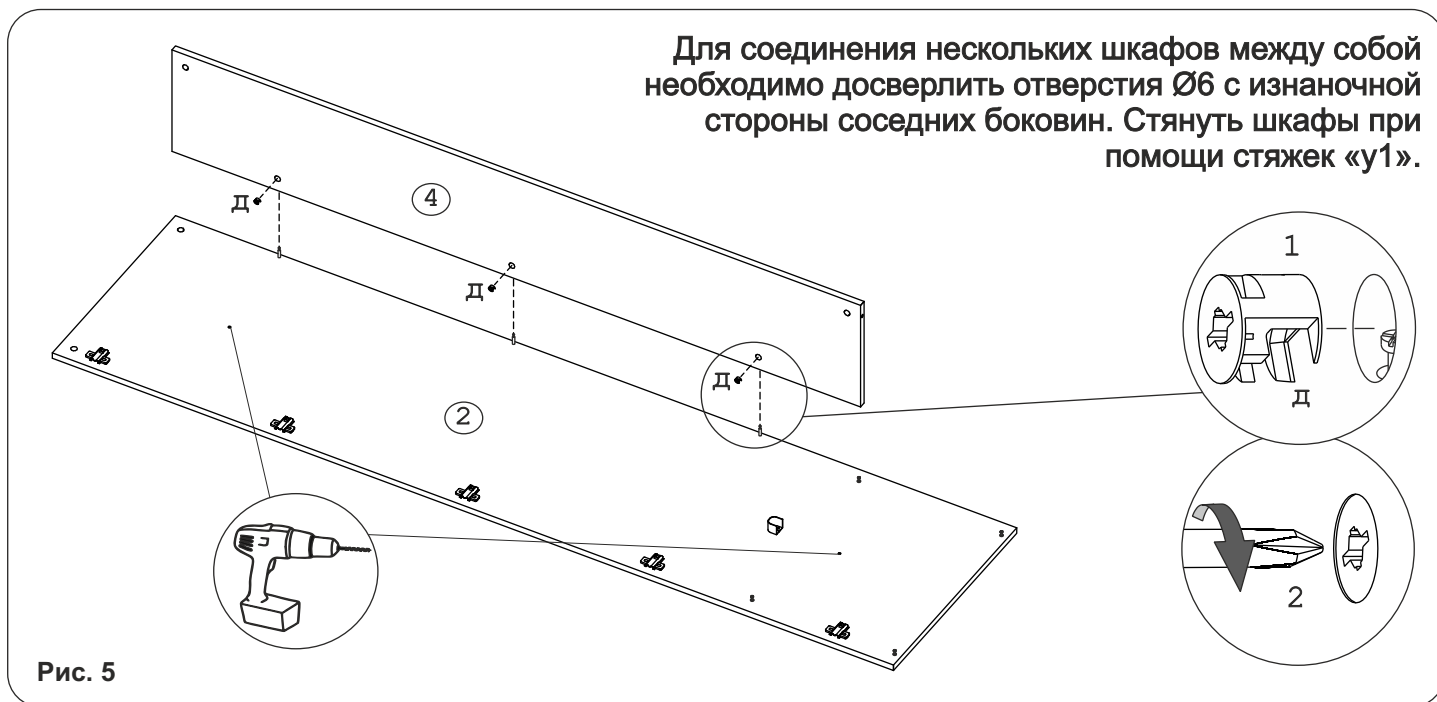


Рис. 5

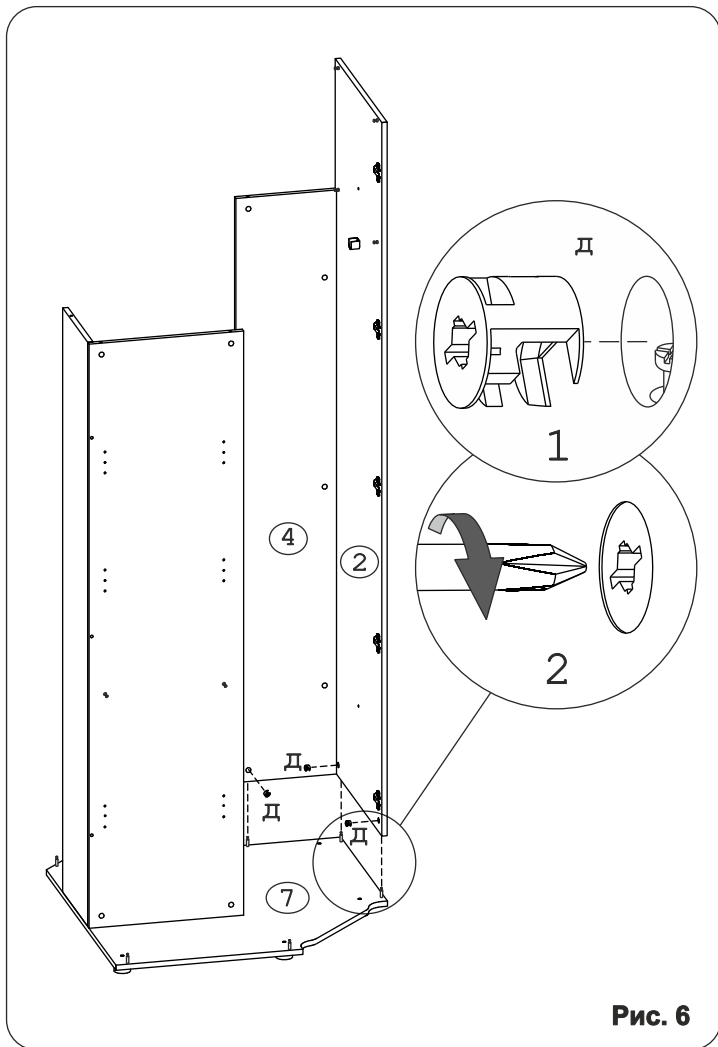


Рис. 6

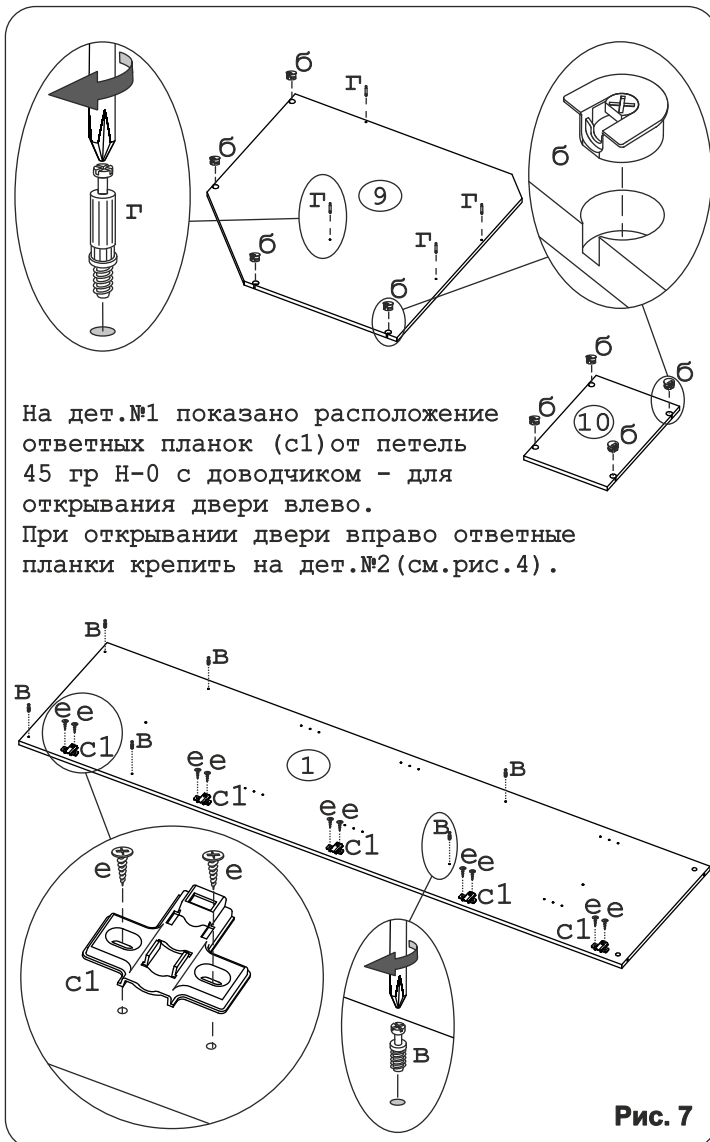


Рис. 7

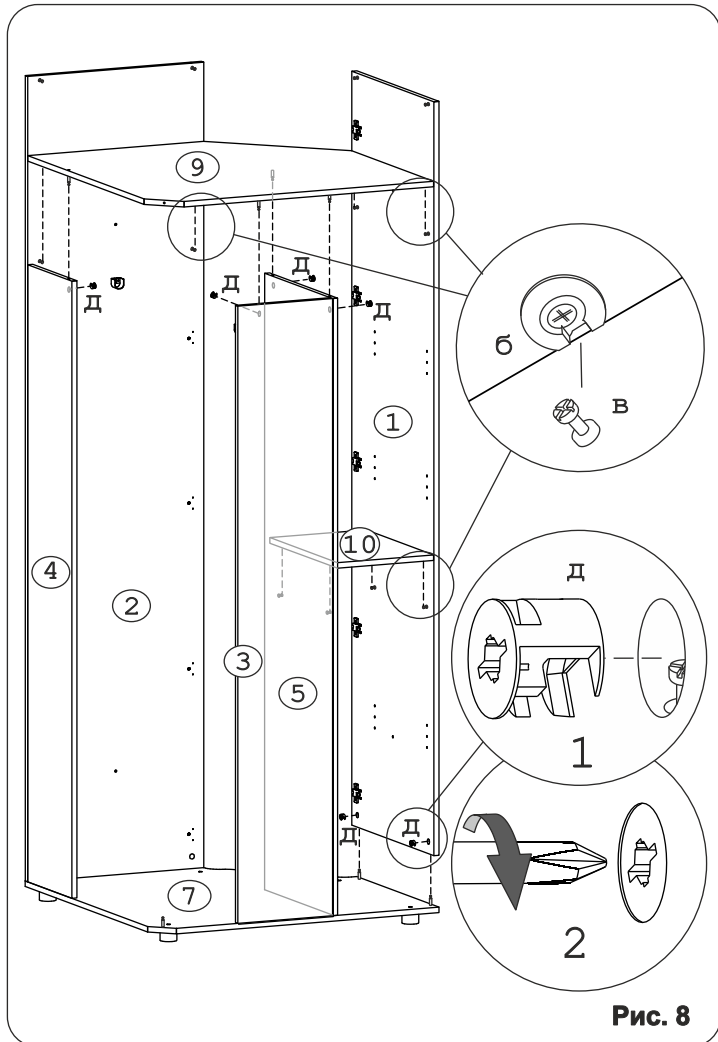


Рис. 8

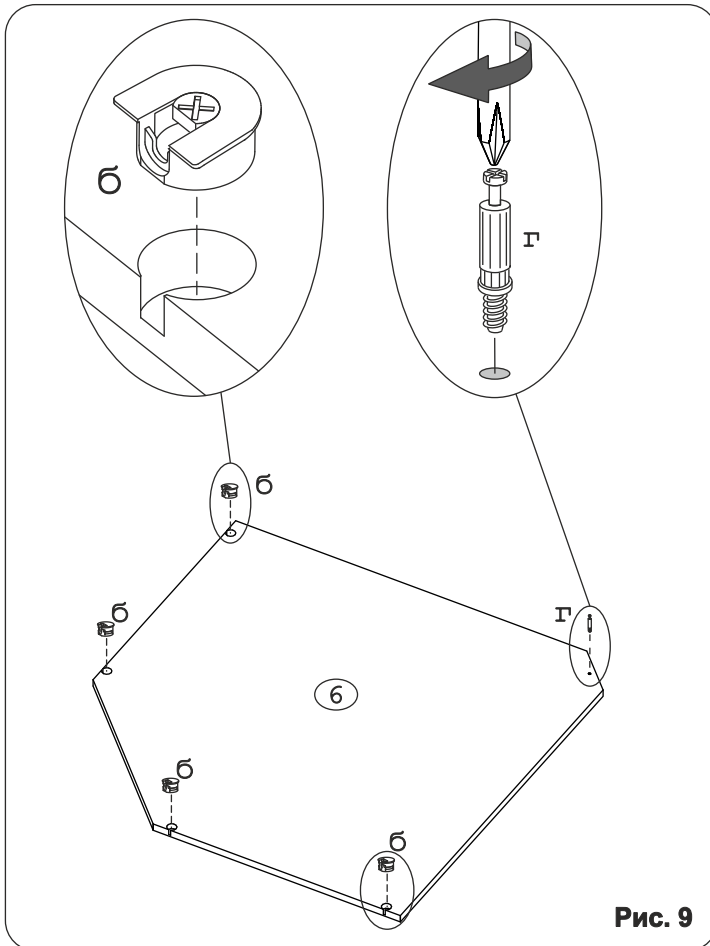


Рис. 9

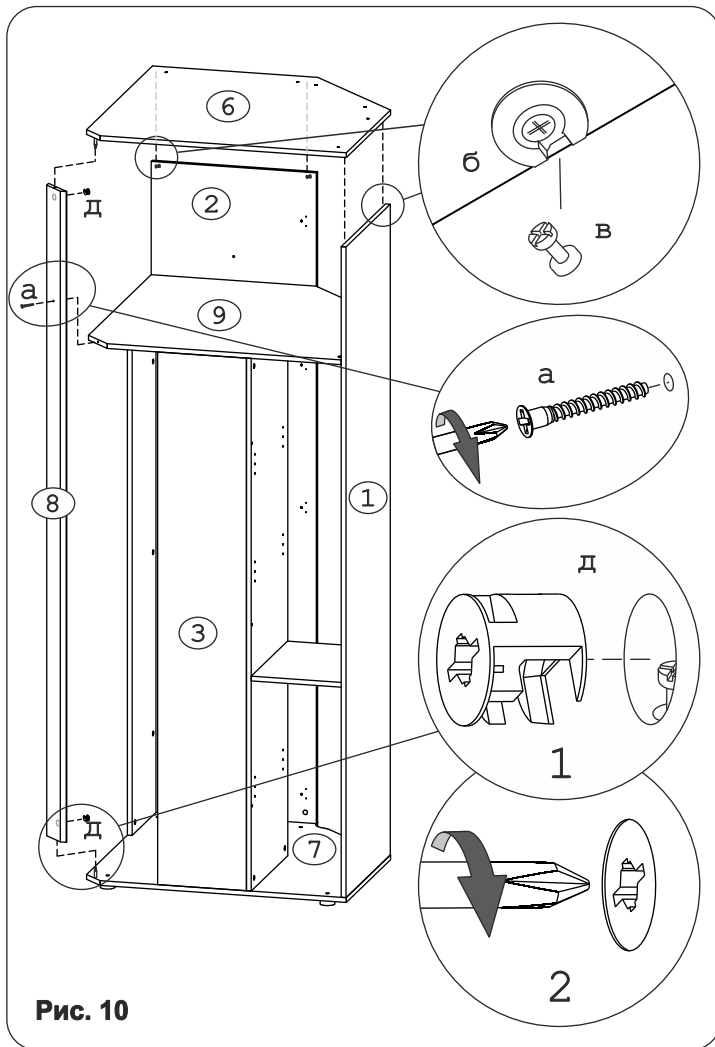


Рис. 10

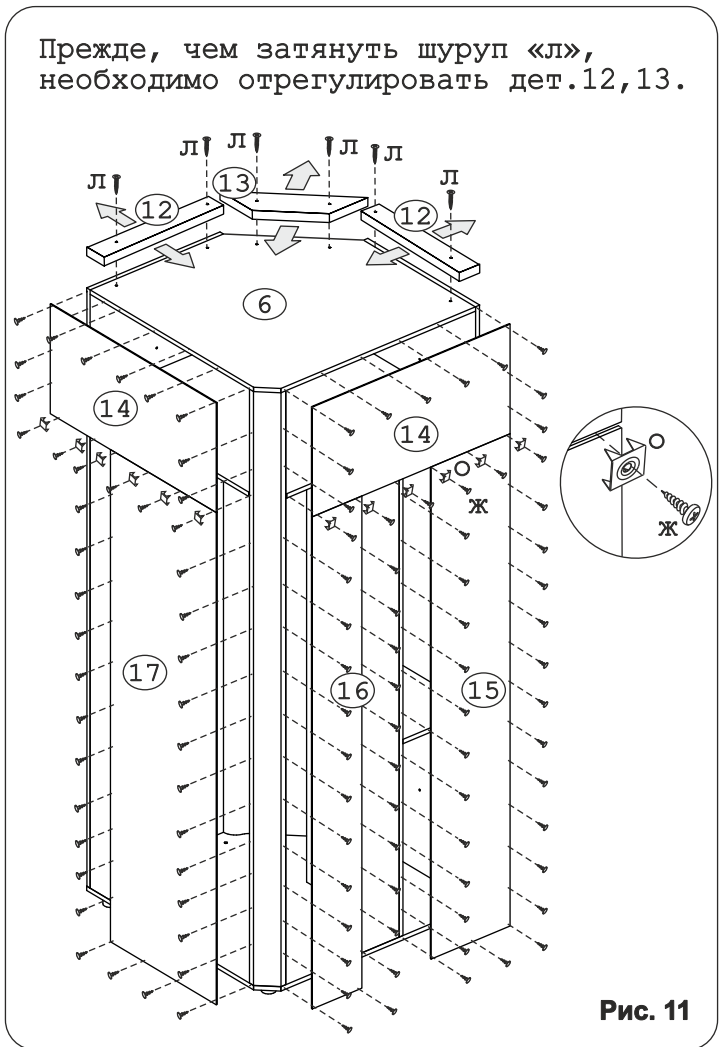


Рис. 11

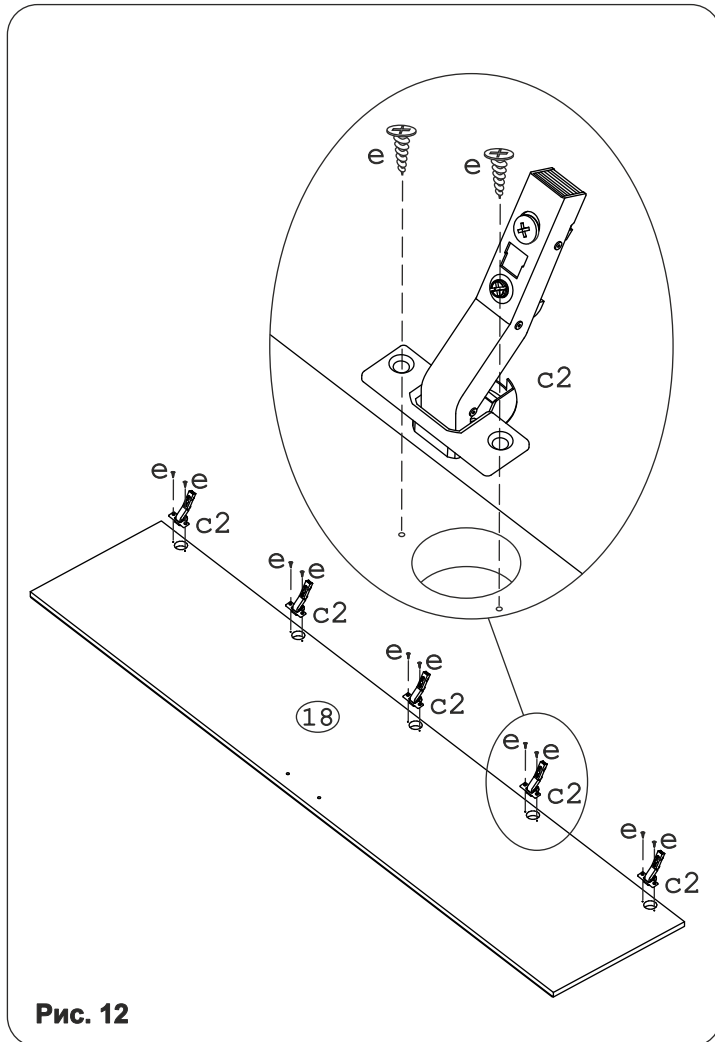


Рис. 12

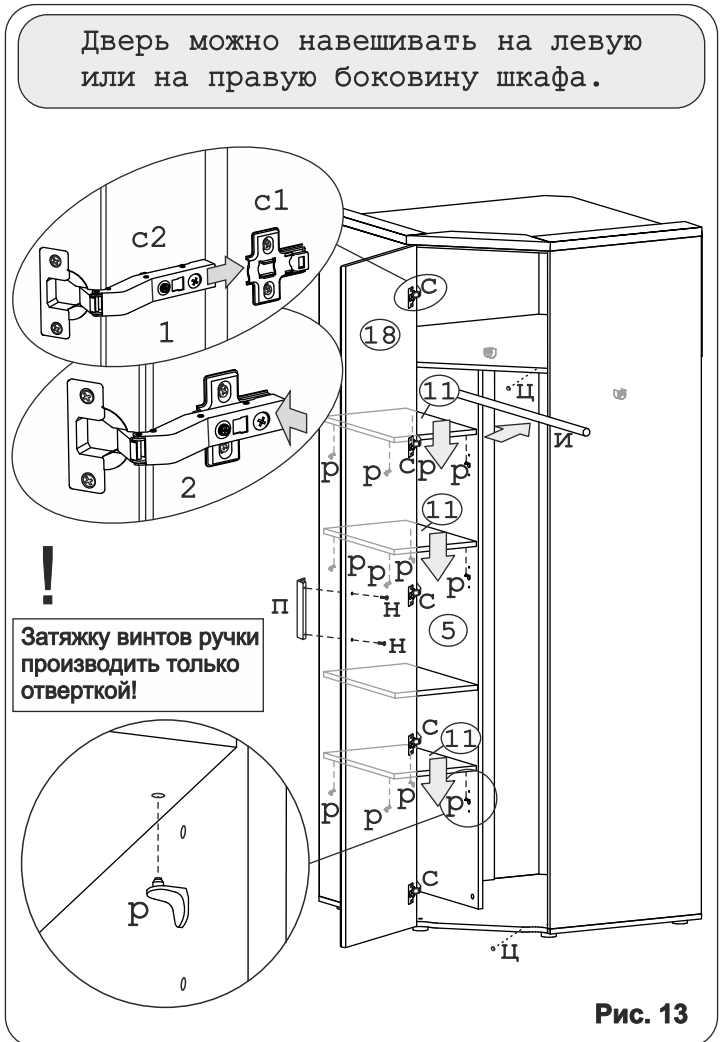
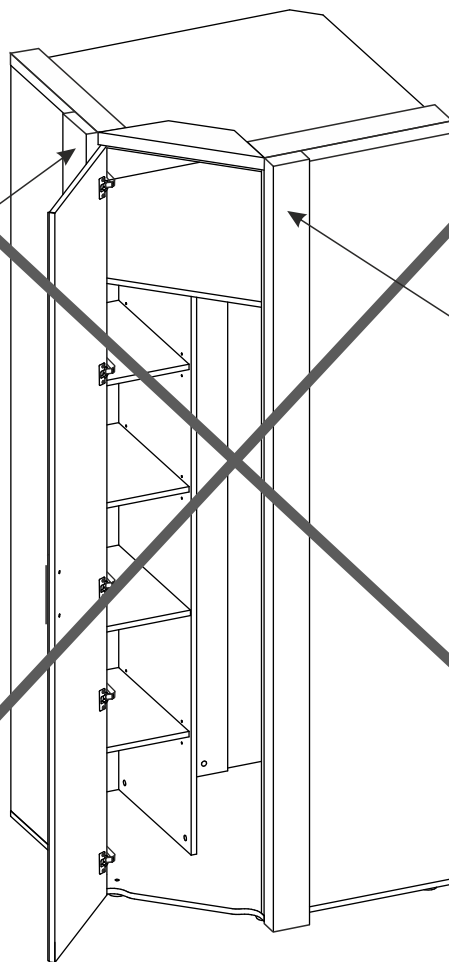


Рис. 13

Паспарту вертикальное
«Кашемир» 900



Паспарту вертикальное
«Кашемир» 900

Нельзя устанавливать паспарту вертикальное «Кашемир» 900
на шкаф 900.08



Паспарту вертикальное
«Кашемир» 900

Паспарту вертикальное
«Кашемир» 900