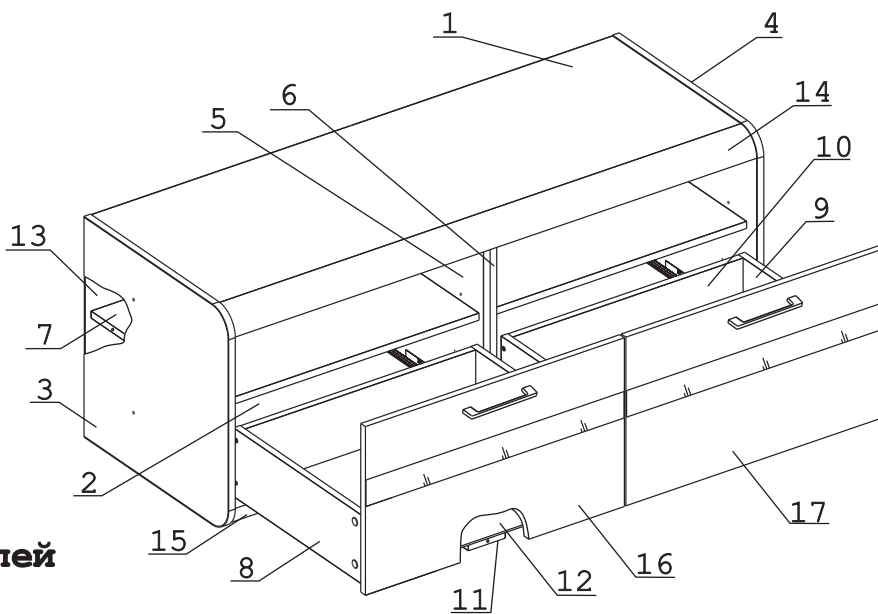


| | | | | | | | | | | | | | |
|-----------------------|--------|--------------|--------|---------------------------|-------|-------------|--------|-----------------------------|--------|---------------------------|----------|------------------------|--------|
| | а | | б | | в | | г | | д | | е | | ж |
| Эксцентрик 16 | 35 шт. | Дюбель 30 мм | 29 шт. | Шток эксц. двухстор. угл. | 3 шт. | Евровинт 50 | 16 шт. | Опора регулир. со штифтами | 4 шт. | Шуруп 4x16 | 12 шт. | Шуруп 3x12 п/сфера | 44 шт. |
| | з | | и | | к | | л | | м | | н | | о |
| Шуруп 4x20 | 8 шт. | Саморез 6x10 | 12 шт. | П/д "дупло" | 8 шт. | Ручка R322 | 2 шт. | Шайба 12x4 пл. | 4 шт. | Направляющие ч/в 450 | 2 компл. | Фиксатор д/напр. прав. | 2 шт. |
| | п | | р | | с | | т | | у | | ф | | х |
| Фиксатор д/напр. лев. | 2 шт. | Стяжка 30мм | 2 шт. | Уголок RV8 | 4 шт. | Заглушка 10 | 4 шт. | Заглушка эксцентрика сонома | 28 шт. | Заглушка эксцентрика бел. | 7 шт. | Загл. к ев. винту | 16 шт. |
| | ц | | | | | | | | | | | | |
| Заглушка 6 | 4 шт. | | | | | | | | | | | | |



Наименование деталей

| | | |
|-----------------------------|-----------|-------|
| 1. Крышка | 1268x440 | 1 шт. |
| 2. Основание | 1268x440 | 1 шт. |
| 3. Боковина левая | 500x496 | 1 шт. |
| 4. Боковина правая | 500x496 | 1 шт. |
| 5. Перегородка левая | 477x426 | 1 шт. |
| 6. Перегородка правая | 477x426 | 1 шт. |
| 7. Полка вкладная | 616x461 | 2 шт. |
| 8. Боковина ящика лев. | 441x149 | 2 шт. |
| 9. Боковина ящика пр. | 441x149 | 2 шт. |
| 10. Стенка ящика | 573x136 | 2 шт. |
| 11. Планка | 440x90 | 2 шт. |
| 12. Дно ящика ДВПО | 583x445 | 2 шт. |
| 13. Стенка ДВПО | 646x454 | 2 шт. |
| 14. Планка верх. МДФ | 1268x76,5 | 1 шт. |
| 15. Планка нижн. МДФ | 1268x54 | 1 шт. |
| 16. Фасад ящика лев. МДФ ДР | 629x382 | 1 шт. |
| 17. Фасад ящика пр. МДФ ДР | 629x382 | 1 шт. |

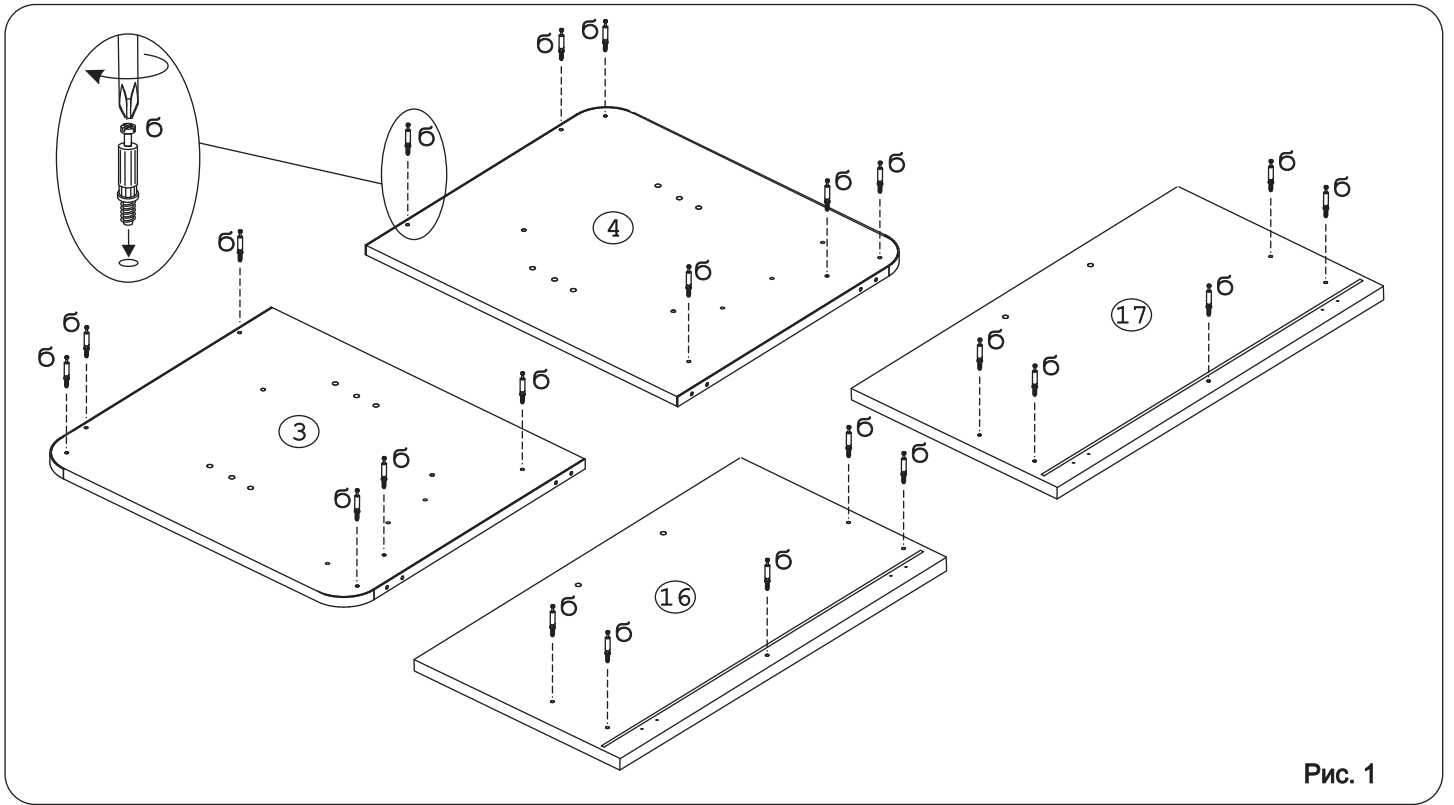


Рис. 1

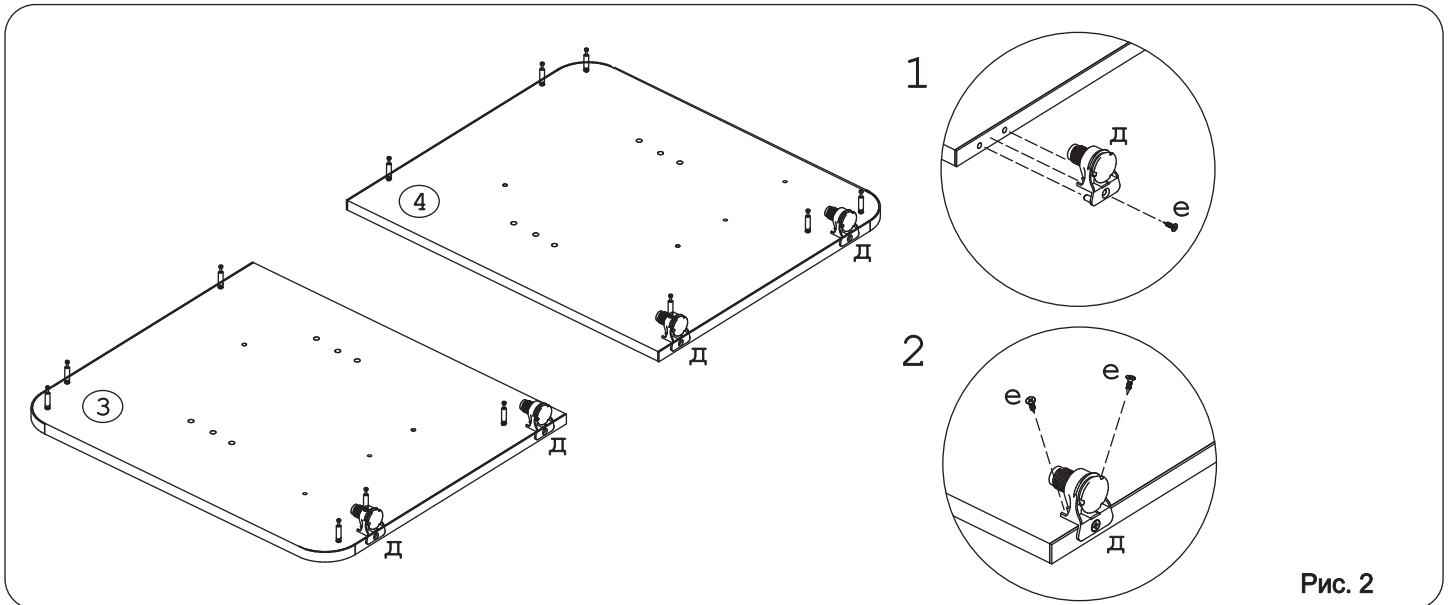


Рис. 2

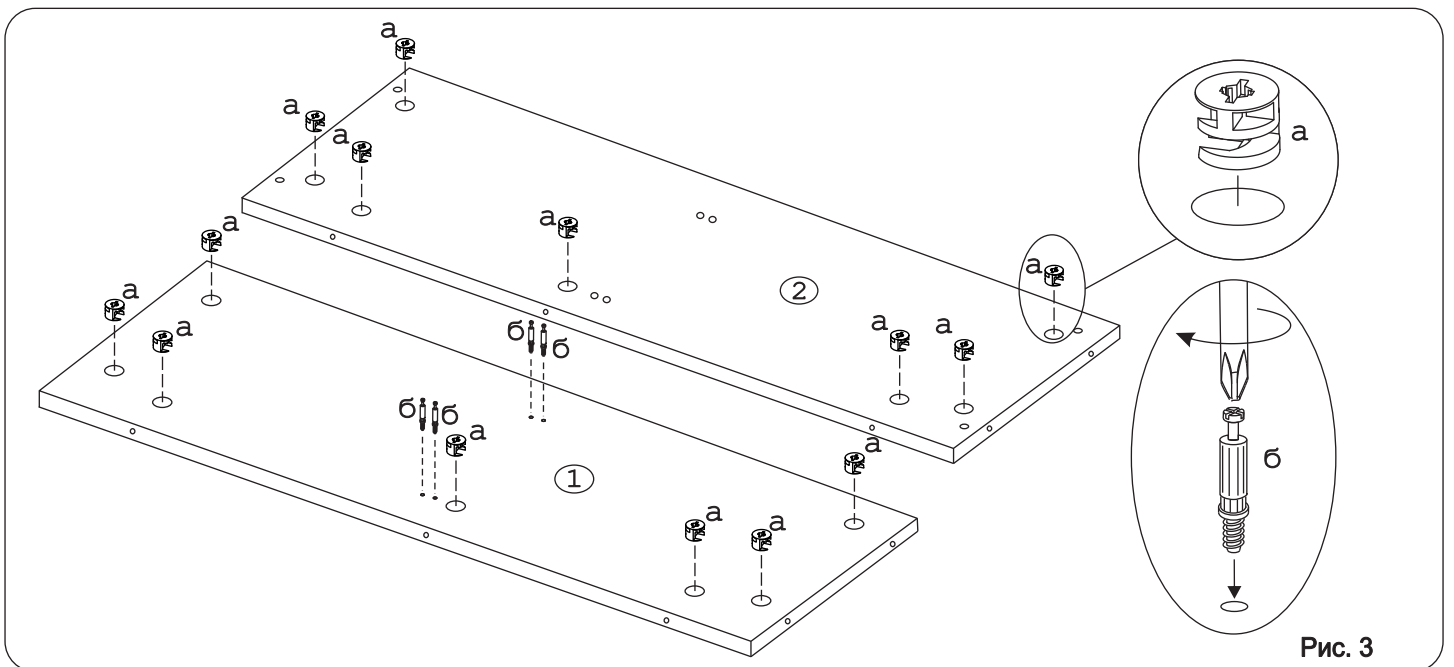


Рис. 3

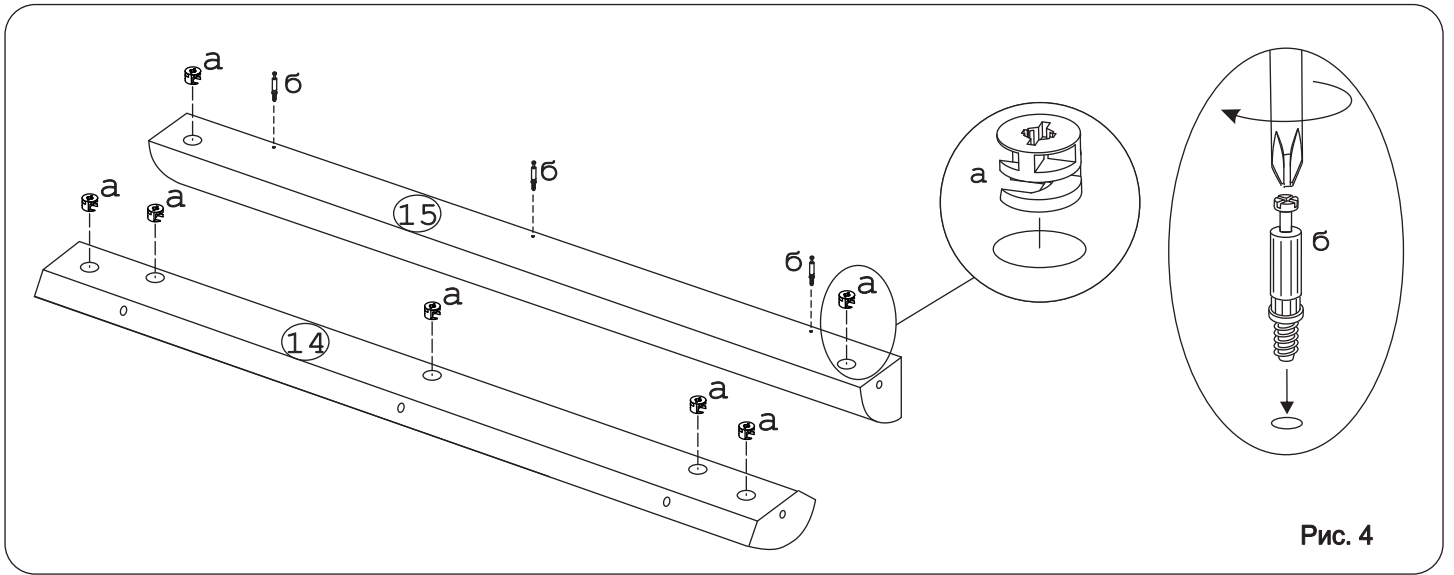


Рис. 4

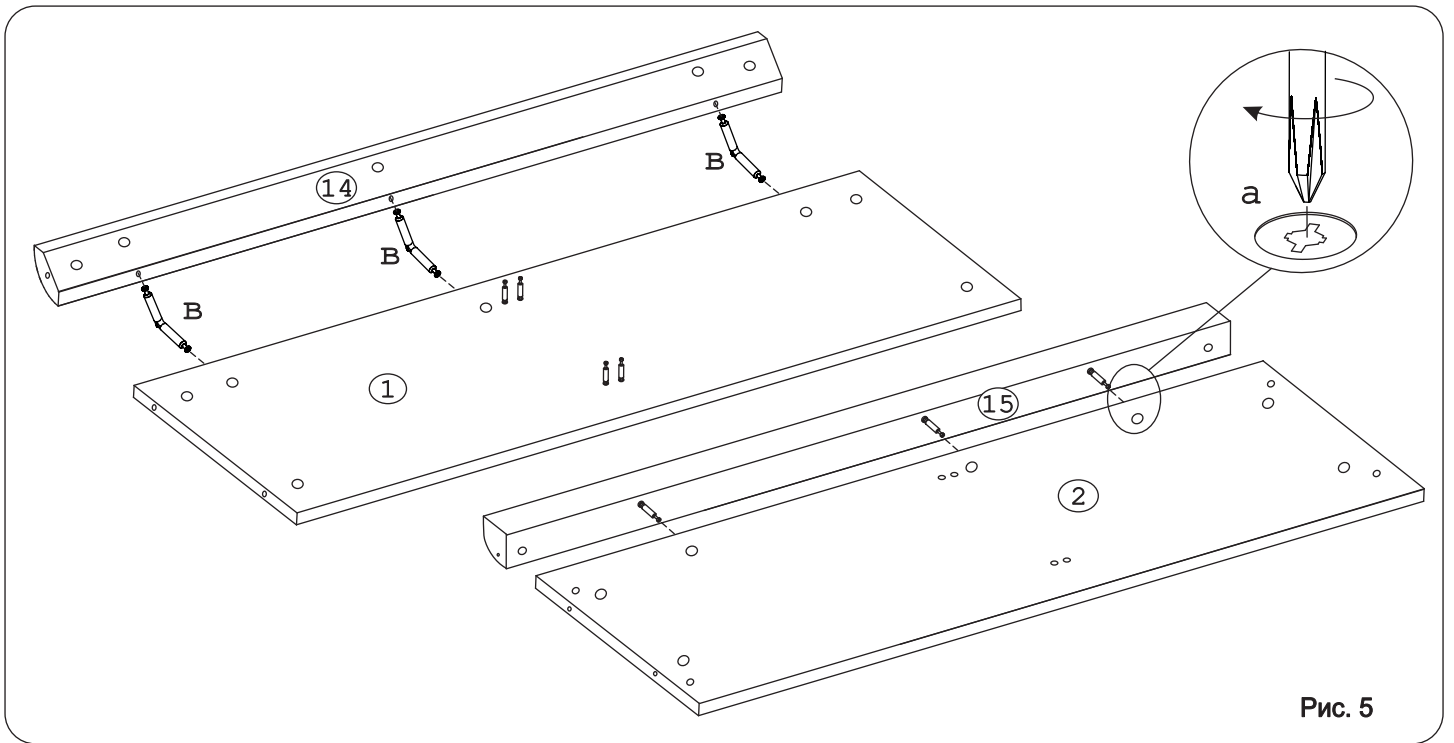


Рис. 5

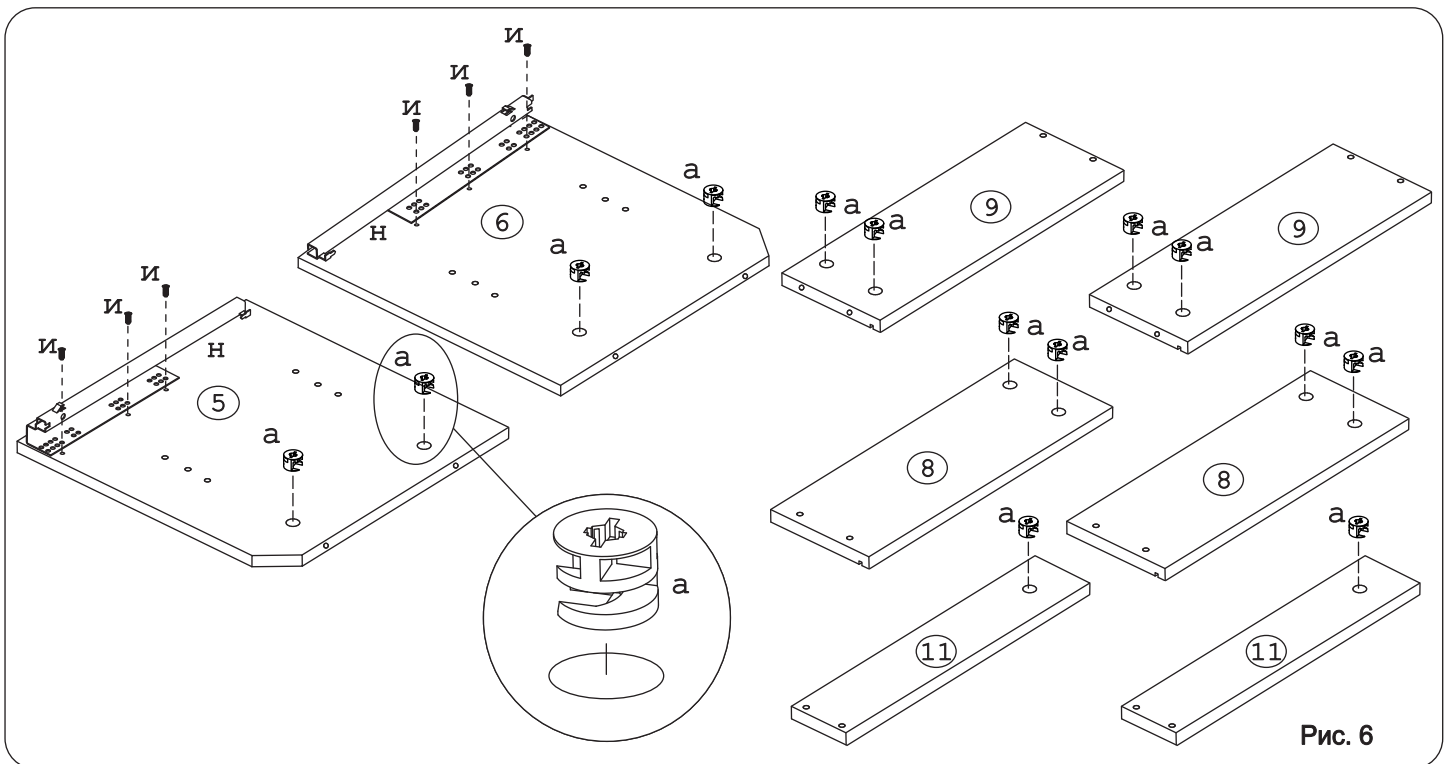


Рис. 6

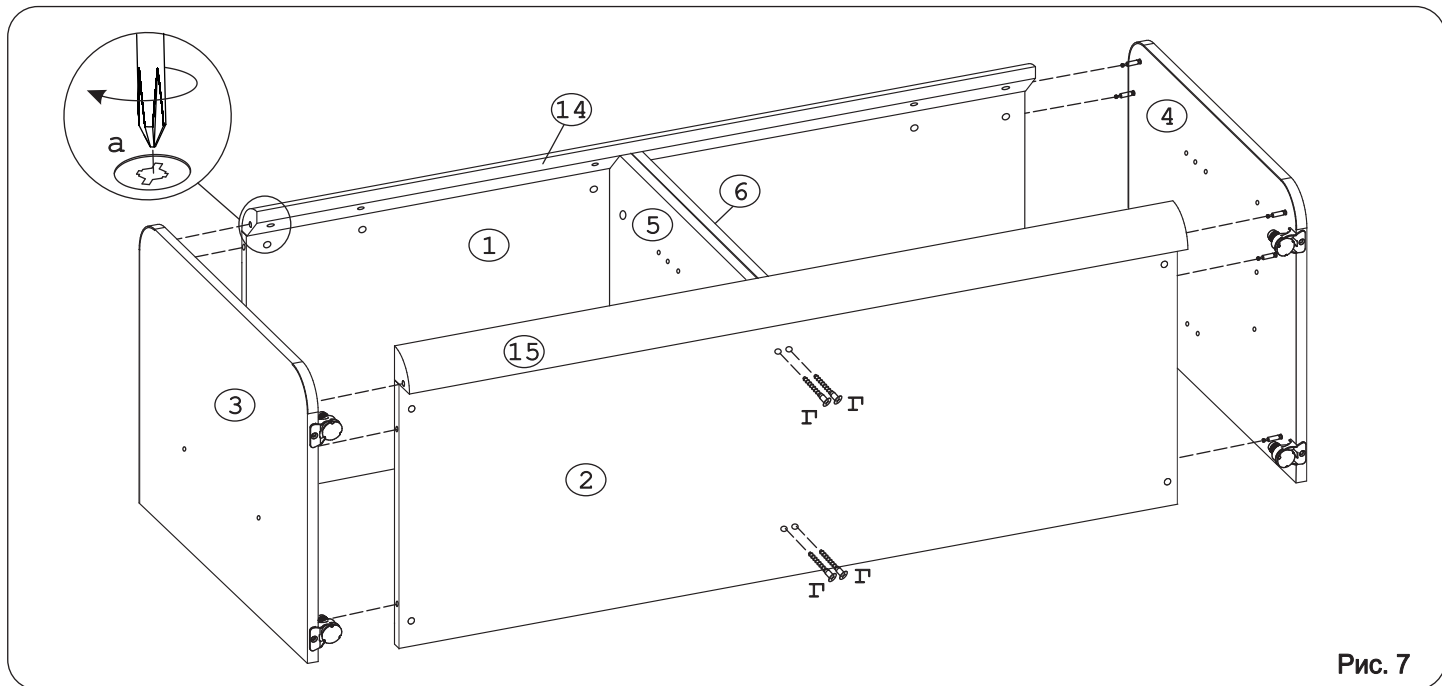


Рис. 7

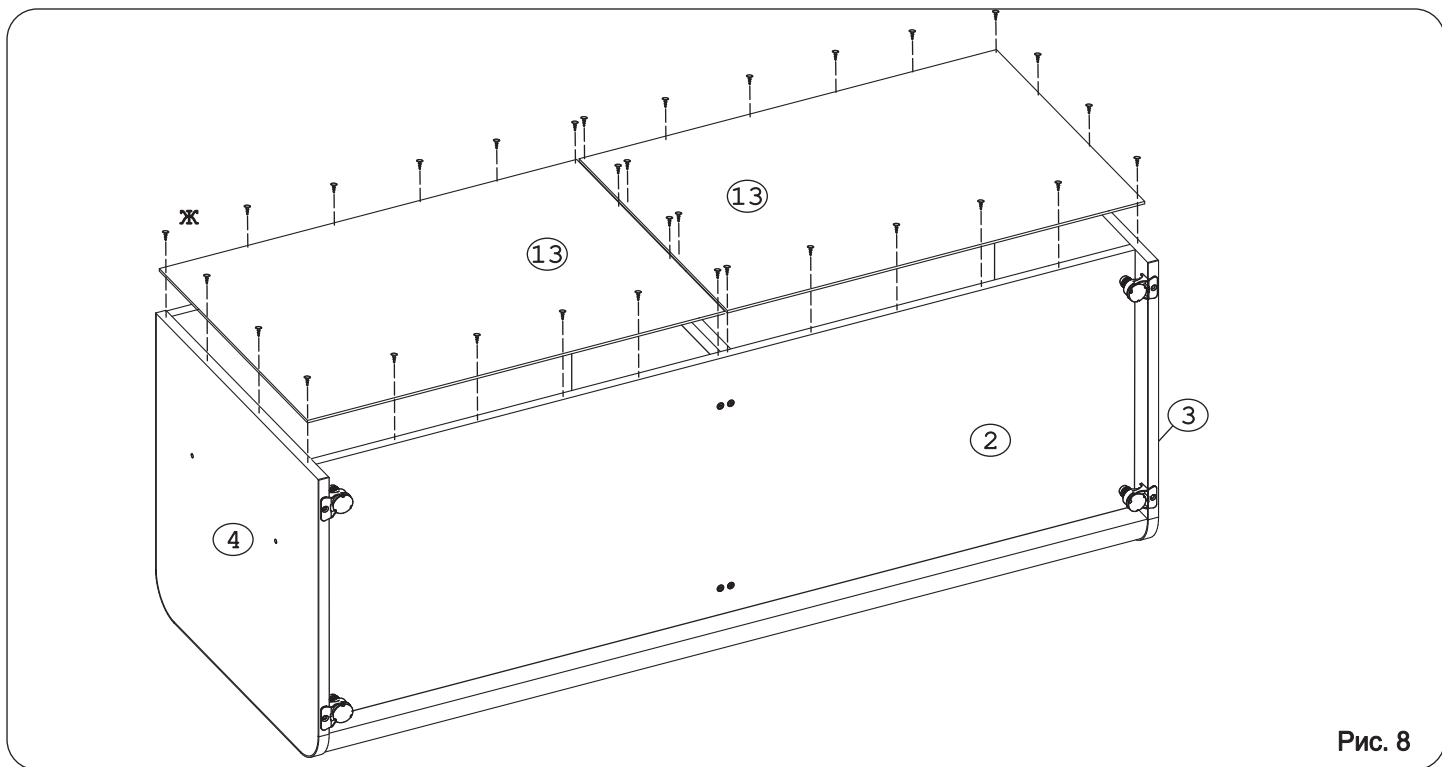


Рис. 8

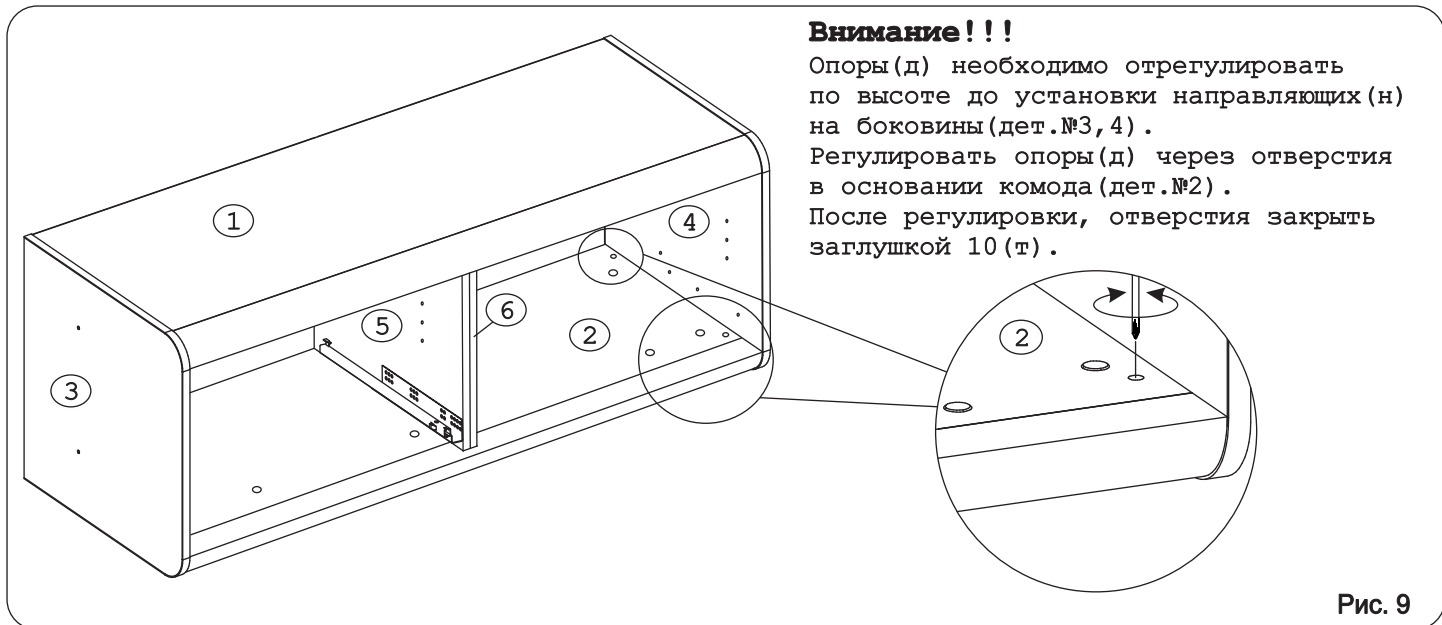


Рис. 9

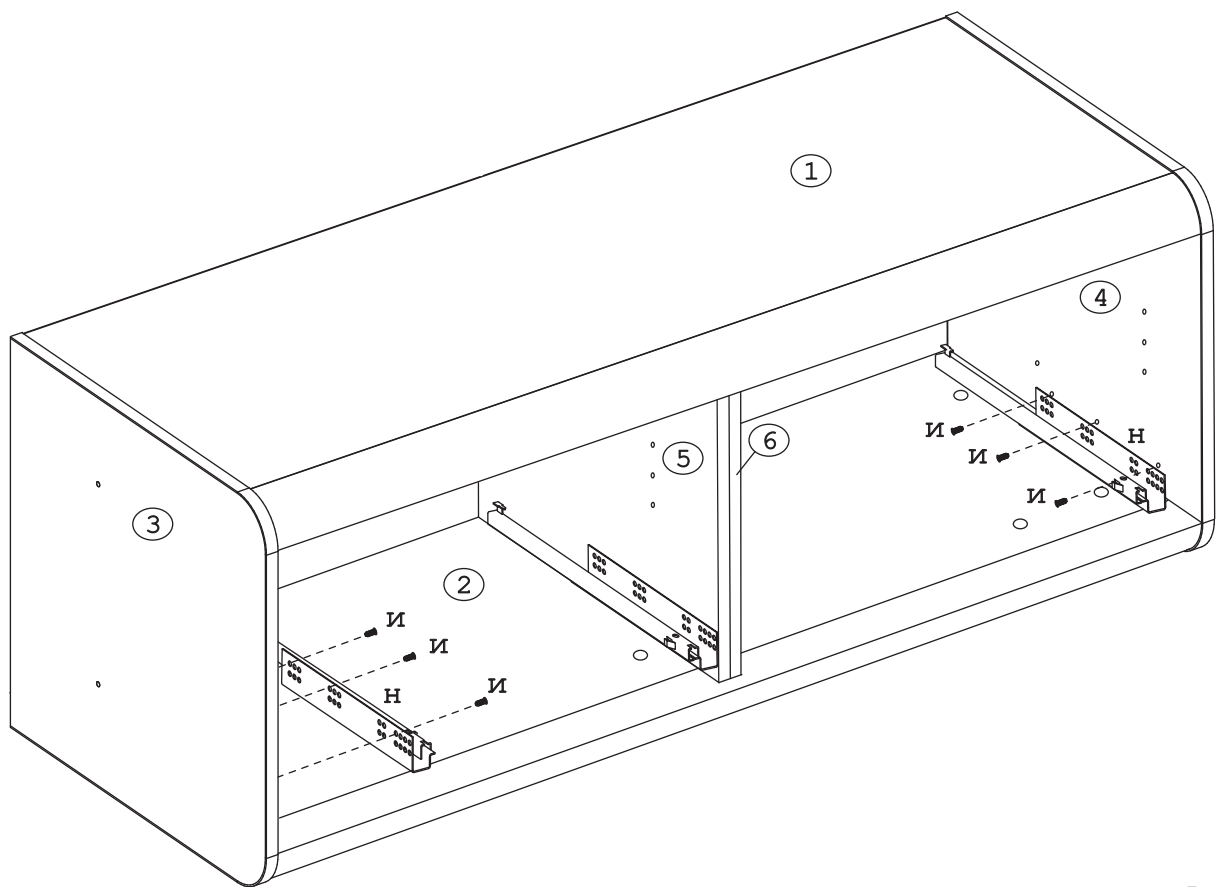


Рис. 10

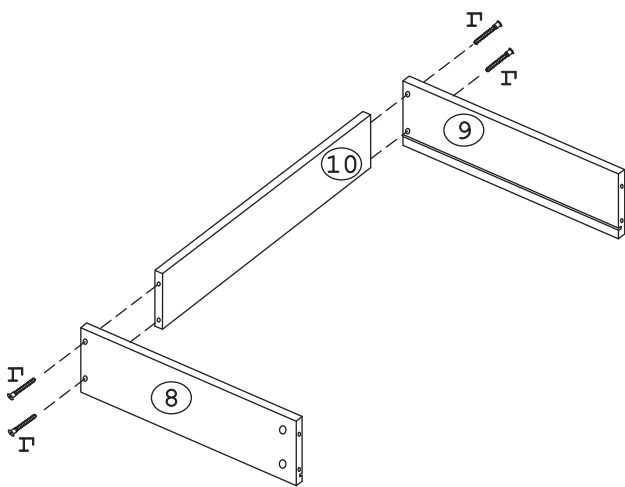


Рис. 11

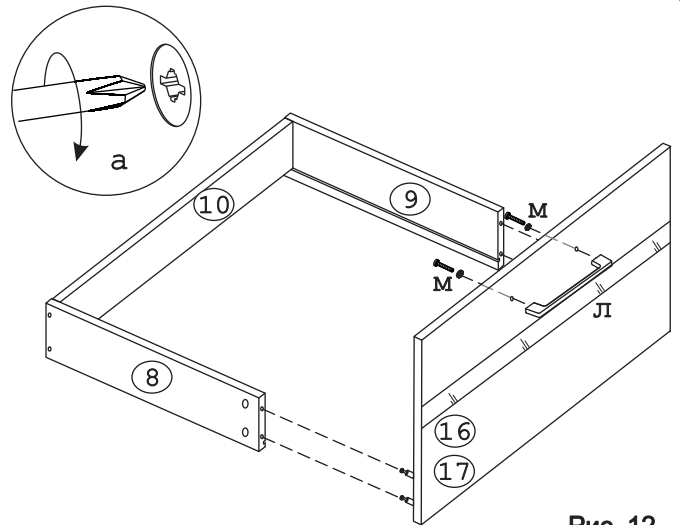


Рис. 12

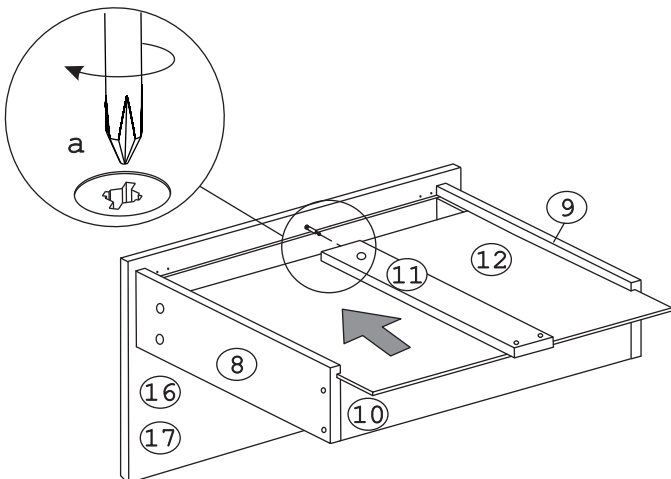


Рис. 13

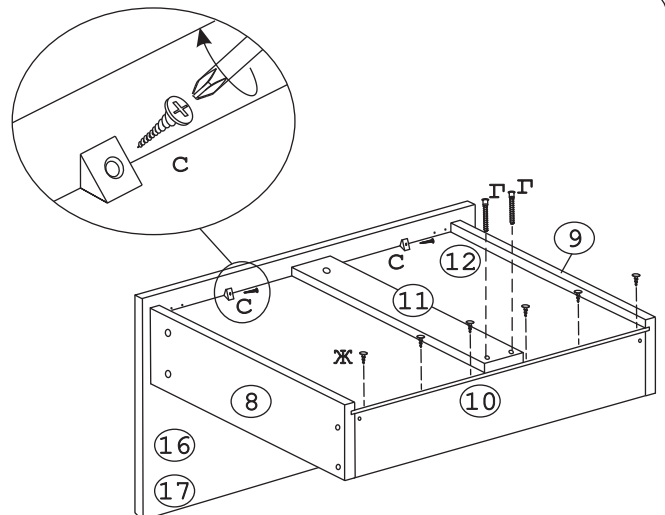
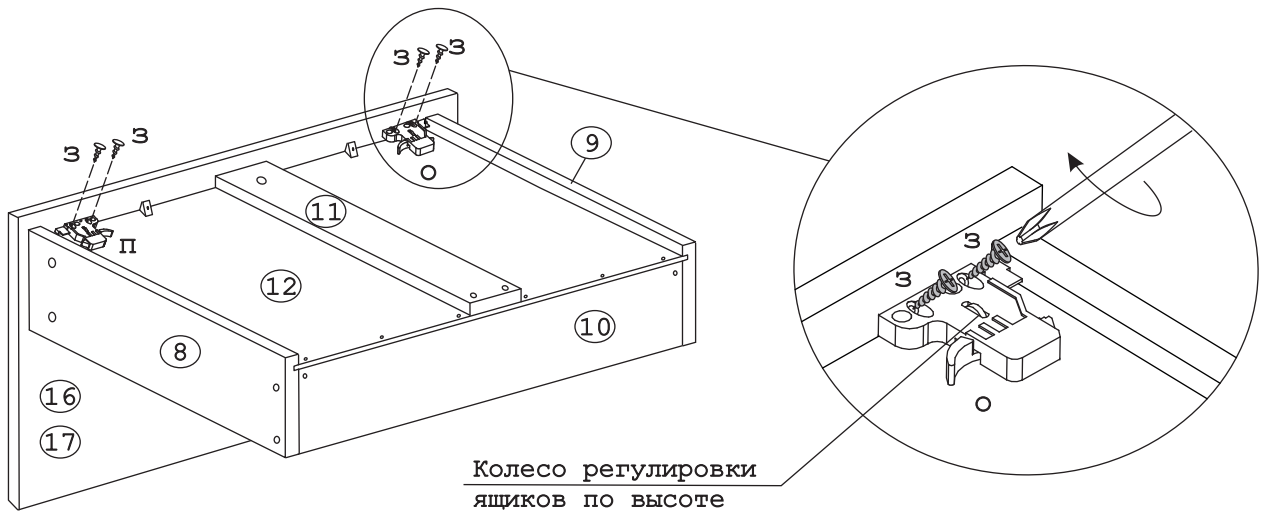


Рис. 14



Колесо регулировки
ящиков по высоте

Рис. 15

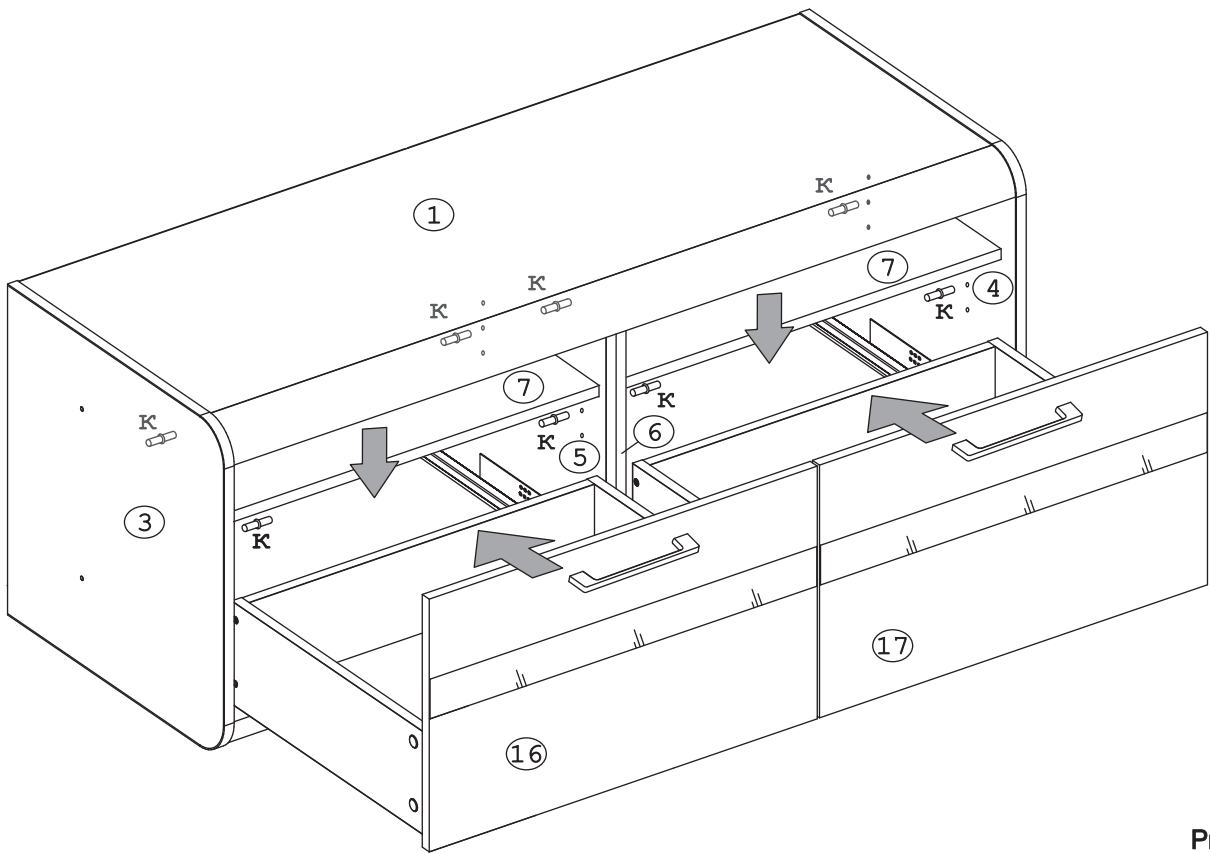


Рис. 16