

К сведению покупателя

Для удобства транспортировки и предохранения от повреждений мебель поставляется в разобранном виде. На каждом пакете имеется маркировка с указанием названия изделия. Для крепления фурнитуры на деталях имеются отверстия и наклейки.

Правила эксплуатации и ухода за мебелью

1. Мебель не следует устанавливать на неровном полу, близко к сырým и холодным стенам. При установке мебели вблизи от нагревательных или отопительных приборов их поверхности должны быть защищены от нагрева.
2. Не допускать сильных перепадов температур. Оптимальная температура эксплуатации мебели от +2°С до +35°С и относительной влажностью воздуха 45-70%.
3. Более низкая или высокая температура может привести к отслоению кромочного материала, плёнки ПВХ (при наличии в изделии МДФ, облицованных плёнкой ПВХ). Избегать попадания прямых солнечных лучей на изделие. Не следует ставить на поверхность горячие предметы температурой выше 65°С, в связи с возможным возникновением пятен и других дефектов. Обязательно использовать теплоизолирующую прокладку.
4. Во избежании набухания щитов на поверхности мебели, не допускать попадания воды. Попавшую на стол жидкость следует немедленно удалить салфеткой. Длительный контакт жидкости с мебелью может привести к дефектам.
5. Поверхность мебели разрешается чистить влажной тканью с последующей протиркой насухо, а также использовать специальные средства по уходу за мебелью. Запрещается применять эфир, ацетон, бензин и т.д. Лицевую фурнитуру следует чистить мягкими тканями с применением хозяйственного мыла, после чего вытирать насухо. Не использовать средства, содержащие абразивные материалы (наждачную бумагу, соду и др.). Зеркала и стекла рекомендуется протирать предназначенными для этого средствами.
6. В процессе эксплуатации, при необходимости, произведите регулировку петель, подтяните ослабленные узлы резьбовых соединений.
7. На крышки рабочих столов и полки не допускается прикладывать нагрузку более 30кг.
8. Не допускаются воздействие о поверхность мебели твёрдыми и острыми предметами.
9. При наличии в изделии деталей МДФ, рекомендуем установить принудительную вытяжку в зоне установки плиты. Исключить близкое расположение осветительных и нагревательных приборов (не ближе 200мм), а также попадания прямых солнечных лучей, во избежании деформации, отслоения или изменения оттенка облицовочного покрытия.
10. При наличии в изделии деталей с фотопечатью, исключить малейшее механическое воздействие на рисунок. Запрещено использовать при уборке средства, содержащие любые органические растворители, а также абразивные вещества. Запрещено приклеивать на рисунок скотч, т.к. следы от скотча удаляются только растворителем.
11. На дефекты, возникшие из-за несоблюдения требований данных правил, гарантия не распространяется и претензии не принимаются.

Рекламации принимаются при наличии следующей информации:

- дата упаковки, артикул изделия (см. упаковочный ярлык).



ГАРАНТИЙНЫЙ ТАЛОН

- Изготовитель гарантирует соответствие мебели требованиям ТР ТС 025/2012, ГОСТ 16371-2014 «Мебель. Общие технические условия.» при соблюдении условий транспортировки, хранения, эксплуатации и рекомендаций по уходу за мебелью.
- Претензии по комплектности, качеству и отклонениям, при которых сборка невозможна, должны предъявляться в магазин, где была приобретена мебель.
- Все гарантийные работы производятся только при предъявлении настоящего гарантийного талона.
- Гарантийный срок эксплуатации изделия 24 месяца со дня продажи мебели.

Гарантийный талон действует только при наличии чека о покупке изделия.

Срок службы изделия 10лет.

Гарантийное обслуживание не производится:

- При наличии дефектов, появившихся из-за несоблюдения потребителем условий транспортирования, хранения, сборки, эксплуатации и рекомендаций по уходу за мебелью.
- В связи с постоянной работой по усовершенствованию изделий, в конструкцию могут быть внесены изменения, не отражённые в настоящей инструкции.

Наш сайт: www.mebelomsk.com

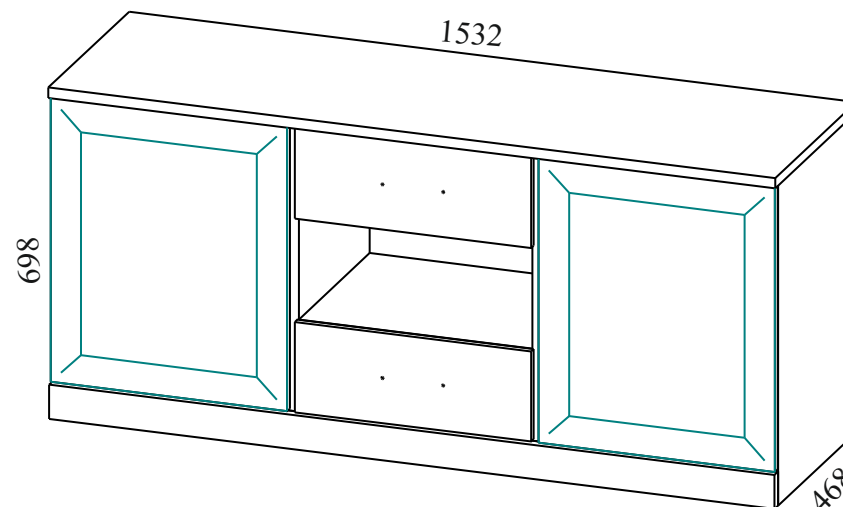
СПАСИБО ЗА ПОКУПКУ!



**ОМСК
МЕБЕЛЬ**

644009, Россия, г. Омск,
ул. Лермонтова, д.192.
(3812) 368-000, 368-555
www.mebelomsk.com

Инструкция по сборке БОСФОР Тумба ТВА 2ящ. 2дв. Артикул: Тм070.0



Габаритные размеры: ширина - 1532 мм, высота - 698 мм, глубина - 468 мм.

Правила сборки

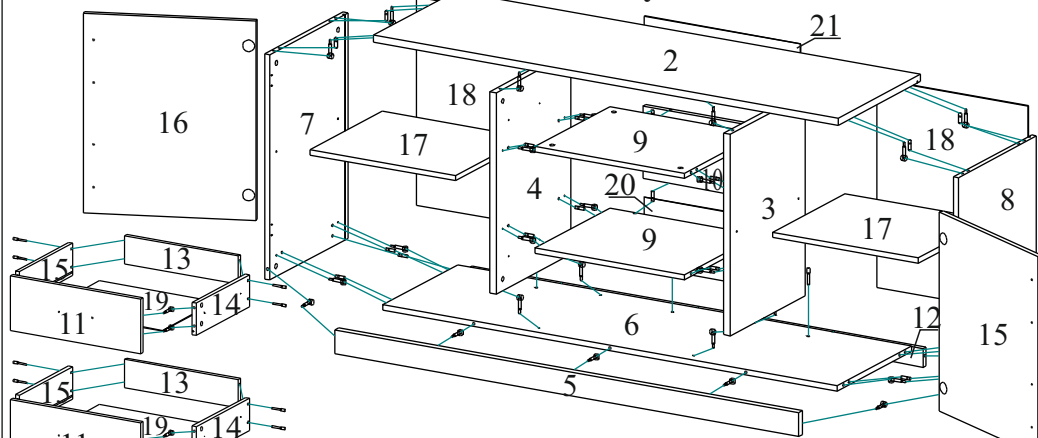
Уважаемые покупатели! Качество мебели зависит от правильности сборки. Поэтому рекомендуем доверить сборку специалисту. Если Вы все-таки приняли решение собрать мебель самостоятельно - настоятельно рекомендуем руководствоваться данной инструкцией.

Уважаемый Покупатель, ваши замечания и пожелания направляйте по адресу qc@mebelomsk.com, они будут рассмотрены в кратчайшие сроки!

Нам важно ваше мнение!

Сборку следует производить на ровном полу, покрытом тканью или бумагой во избежание повреждения кромок и загрязнения мебели. Сборку корпуса рекомендуется производить в горизонтальном положении, устанавливая детали лицевыми кромками вниз. Необходимо соблюдать осторожность, чтобы не повредить лакированные поверхности. В сборке крупногабаритных изделий должны участвовать не менее двух человек. Детали при сборке необходимо закреплять прочно, не допуская их качания. Сборку производить последовательно согласно инструкции.

БОСФОР Тумба ТВА 2ящ. 2дв. Тм070.0



Детали и комплектующие



Направляющие разъединяются с помощью нажатия пластикового рычажка при вытягивании внутреннего полоза.

№	Наименование детали	Размер	Кол-во	Пакет №
1	Внешний вид изделия (см. титульный лист)			
2	Крышка	1532*468	1шт.	1
3	Перегорodka правая	604*426	1шт.	2
4	Перегорodka левая	604*426	1шт.	2
5	Залицовка	1528*72	1шт.	1
6	Дно	1496*426	1шт.	1
7	Бок левый	676*446	1шт.	2
8	Бок правый	676*446	1шт.	2
9	Стенка горизонтальная	492*426	2шт.	1
10	Щит задний	218*492	1шт.	1
11	Фасад ящика	498*190	2шт.	1
12	Залицовка	1496*56	1шт.	1
13	Стенка задняя ящика	434*98	2шт.	1
14	Бок ящика правый	352*112	2шт.	1
15	Бок ящика левый	352*112	2шт.	1
16	Дверь	598*498	2шт.	2
17	Полка	478*410	2шт.	1
18	Стенка задняя ХДФ	625*497	2шт.	2
19	Дно ящика ХДФ	446*355	2шт.	1
20	Стенка задняя ХДФ	514*208	1шт.	1
21	Стенка задняя ХДФ	514*197	1шт.	1
22	Комплект фурнитуры			1

	Наименование	Кол-во	Вид
А	Евровинт 7,0*50	11шт.	
Б	Заглушка для евровинта	11шт.	
В	Ключ для евровинта	1шт.	
Г	Стяжка эксцентриковая, винтовая резьба	37к-в	
Д	Заглушка для стяжки эксцентриковой	37шт.	
Е	Шкант 08*30	22шт.	
Ж	Направляющие полного выдвижения L=350мм	2к-га	
З	Полкодержатель металлический	8шт.	
И	Петля четырехшарнирная 90° накладная	2шт.	
К	Петля четырехшарнирная 90° накладная с доводчиком	2шт.	
Л	Шайба мебельная пластмассовая	8шт.	
М	Шайба мебельная металлическая	35шт.	
Н	Держатель задней стенки	12шт.	
О	Саморез 3,0*20	47шт.	
П	Саморез 3,5*16	24шт.	
Р	Саморез 4,0*12	8шт.	
С	Саморез 4,0*16	8шт.	
Т	Ручка-скоба	4шт.	
У	Подпятник	8шт.	
Ф	Гвоздь 2,0*20	16шт.	

Сборка.

На бока, перегородки и крышку устанавливаются штоки эксцентриков и шканты, на фасады и дно - штоки эксцентриков, щит задний - шканты.

Подпятники крепятся гвоздями 2,0*20 к бокам (по 2 шт.) и к залицовкам (2шт.).

Направляющие полного выдвижения L=350мм, крепятся по наколкам к бокам и бокам ящиков саморезами 3,5*16, присадочное отверстие считать первое от фасада, направляющим - второе отверстие.

Обратите внимание! Определяющим для установки перегородки является расстояние 94 мм от дна до нижней накладки под направляющие.

Сборку мебели начинаем после установки направляющих.

Щит задний крепится к стенкам горизонтальным шкантами. Стенки горизонтальные крепятся к перегородкам стяжками эксцентриковыми и шкантами.

Залицовка 1496*56 крепится к дну евровинтами, залицовка 1528*72 и перегородки - стяжками эксцентриковыми.

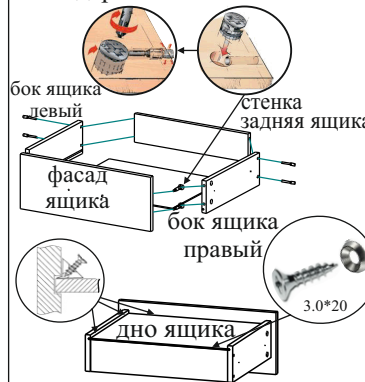
Бока крепятся к дну стяжками эксцентриковыми и шкантами, к залицовке 1496*56 - шкантами, к залицовке 1528*72 - стяжками эксцентриковыми.

Крышка крепится к перегородкам стяжками эксцентриковыми, к бокам - стяжками эксцентриковыми и шкантами.

Стенки задние 625*497 вставляются в пазы боков и крышке, стенка задняя 514*197 вставляется в паз крышки. К стенкам горизонтальным, перегородкам и дну стенки задние крепятся саморезами 3,0*20 через шайбы металлические с шагом, примерно, 130 мм.

Петли 4-х шарнирные крепятся к бокам саморезами 4,0*16, к дверям - саморезами 4,0*12.

Полки устанавливаются на полкодержатели металлические.



Бока ящика крепятся к стенке задней ящика евровинтами, к фасаду ящика - стяжками эксцентриковыми. Дно ящика вставляется в пазы и крепится к стенке задней ящика саморезами 3,0*20 через шайбы металлические. Держатели задней стенки вставляются в пазы под дно ящика и крепятся саморезами 3,0*20. Ручки крепятся к фасадам ящика и дверям через шайбы пластмассовые (винты в ком-те).

