

К сведению покупателя

Для удобства транспортировки и предохранения от повреждений мебель поставляется в разобранном виде. На каждом пакете имеется маркировка с указанием названия изделия. Для крепления фурнитуры на деталях имеются отверстия и наколки.

Правила эксплуатации и ухода за мебелью

- Мебель рекомендуется эксплуатировать в проветриваемом помещении с температурой воздуха не ниже +2 С и относительной влажностью воздуха 45-70%.
- Мебель, перевозимую в условиях минусовой температуры, при установке в помещении следует протереть сухой, мягкой тканью как снаружи, так и внутри, во избежание образования белых пятен на поверхности лаковой пленки в результате появления конденсата.
- Мебель не следует устанавливать на неровном полу, близко к сырým и холодным стенам. При установке мебели вблизи от нагревательных или отопительных приборов их поверхности должны быть защищены от нагрева. Температура нагрева элементов мебели не должна превышать +40 С.
- При эксплуатации мебели необходимо исключить попадание воды и иных жидкостей на элементы изделий мебели, соприкасающихся с полом.
- В мебели, имеющей крепление болтами, винтами, шурупами, при ослаблении соединений необходимо периодически подтягивать гайки, винты, шурупы.
- Мебель должна быть защищена от прямого попадания солнечных лучей во избежание ухудшения внешнего вида.
- Поверхности деталей мебели следует оберегать от попадания влаги и таких жидкостей как щелочь, спирт, ацетон, бензин и др. На поверхность мебели не следует ставить горячие предметы. При эксплуатации мебели следует исключить попадание воды и иных жидкостей на элементы изделий мебели, соприкасающихся с водой.
- Удаление пыли с поверхности мебели следует производить сухой мягкой тканью или специально предназначенными для этого салфетками. Поверхности мебели, отделанные эмалью, рекомендуется протирать мягкой тканью, увлажненной в мыльной воде, затем тканью, смоченной в чистой воде и отжатой досуха, а затем мягкой тканью.
- Удаление пятен с поверхности мебели следует производить тампоном из мягкой ткани, смоченной в специальных составах для чистки и освежения мебели в соответствии с рекомендациями по их использованию.
- Для удаления загрязнения с зеркал и стекол рекомендуется применять предназначенные для этого жидкости.

ГАРАНТИЙНЫЙ ТАЛОН

- Изготовитель гарантирует соответствие мебели требованиям ТР ТС 025/2012, ГОСТ 16371-2014 «Мебель. Общие технические условия» при соблюдении условий транспортировки, хранения, эксплуатации и рекомендаций по уходу за мебелью.
- Претензии по комплектности, качеству и отклонениям, при которых сборка невозможна, должны предъявляться в магазин, где была приобретена мебель.
- Все гарантийные работы производятся только при предъявлении настоящего гарантийного талона.
- Гарантийный срок эксплуатации изделия 24 месяца со дня продажи мебели .

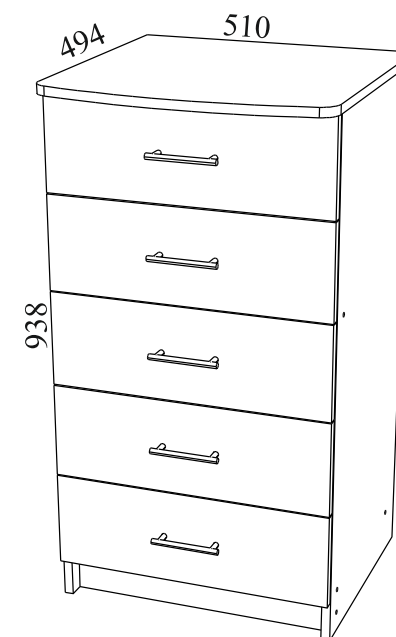
Гарантийный талон действует только при наличии чека о покупке изделия.
Срок службы изделия 10 лет.

Гарантийное обслуживание не производится:

- При наличии дефектов, появившихся из-за несоблюдения потребителем условий транспортировки, хранения, сборки, эксплуатации и рекомендаций по уходу за мебелью.
- В связи с постоянной работой по усовершенствованию изделий, в конструкцию могут быть внесены изменения, не отраженные в настоящей инструкции.

СПАСИБО ЗА ПОКУПКУ!

Инструкция по сборке ИРИНА Комод 500 5ящ. Артикул: Км04.1



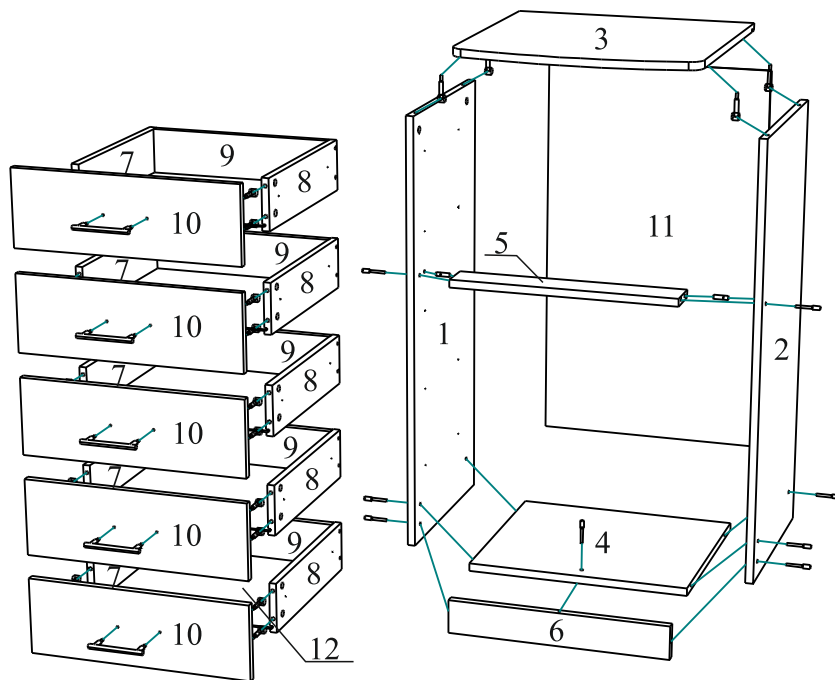
Габаритные размеры: ширина - 510 мм, высота - 938 мм, глубина - 494 мм.

Правила сборки

Уважаемые покупатели! Качество мебели зависит от правильности сборки. Поэтому рекомендуем доверить сборку специалисту. Если Вы все-таки приняли решение собрать мебель самостоятельно - настоятельно рекомендуем руководствоваться данной инструкцией.

Сборку следует производить на ровном полу, покрытом тканью или бумагой во избежание повреждения кромок и загрязнения мебели. Сборку корпуса рекомендуется производить в горизонтальном положении, устанавливая детали лицевыми кромками вниз. Необходимо соблюдать осторожность, чтобы не повредить лакированные поверхности. В сборке крупногабаритных изделий должны участвовать не менее двух человек. Детали при сборке необходимо закреплять прочно, не допуская их качания. Сборку производить последовательно согласно инструкции.

ИРИНА Комод 500 5ящ. Км04.1

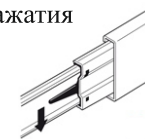


Детали и комплектующие

№	Наименование	Размер	Кол-во	Пакет.№	Наименование	Кол-во	Вид
1	Бок левый	922*416	1шт.	1	А Евровинт	29шт.	
2	Бок правый	922*416	1шт.	1	Б Ключ для евровинта	1шт.	
3	Крышка	508*493	1шт.	1	В Стяжка эксцентриковая	24к-та	
4	Дно	468*416	1шт.	1	Г Заглушка д/евровинта	29шт.	
5	Планка жёсткости	468*72	1шт.	1	Д Заглушка д/эксцентрика	24шт.	
6	Залицовка	468*72	1шт.	1	Е Шкант	2шт.	
7	Бок ящика левый	402*112	5шт.	1	Ж Подпятник	4шт.	
8	Бок ящика правый	402*112	5шт.	1	З Гвоздь 2,0*20	8шт.	
9	Стенка задняя ящика	410*98	5шт.	1	И Направляющая д/ящ. 400	5к-в	
10	Фасад ящика	498*168	5шт.	1	К Саморез 3.5*16	60шт.	
11	Стенка задняя ХДФ	855*498	1шт.	1	Л Саморез 3.0*20	62шт.	
12	Дно ящика ХДФ	422*405	5шт.	1	М Шайба металлическая	32шт.	
13	Комплект фурнитуры			2	Н Ручка-скоба	5шт.	
					О Держатель задней стенки	30шт.	
					П Шайба пластмассовая	10шт.	

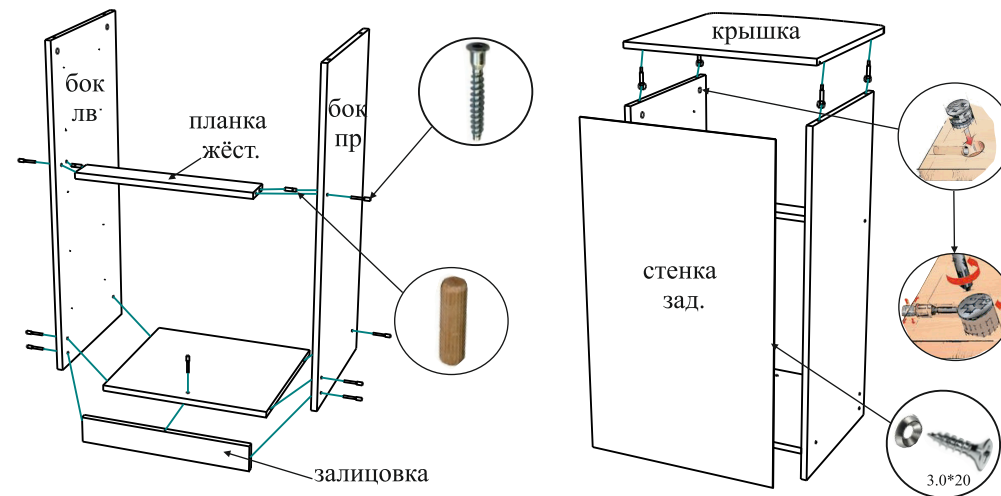
1. Установка шкантов, штоков эксцентриков, направляющих и подпятников.

На бока устанавливаются шканты, на фасады ящиков и крышку - штоки эксцентриков. Направляющие крепятся по наколкам к бокам и бокам ящиков саморезами 3.5*16 (по 12 шт. на комплект). (Направляющие разъединяются с помощью нажатия пластикового рычажка при вытягивании внутреннего полоза). Подпятники крепятся к бокам гвоздями 2,0*20 (по 2 шт.)



2. Сборка.

Бока крепятся к планке жёсткости шкантами и евровинтами, к дну и залицовке - евровинтами. Дно крепится к залицовке евровинтом. Крышка крепится к бокам стяжками эксцентриковыми. Стенка задняя вставляется в паз в крышке и крепится к корпусу комода саморезами 3.0*20 через шайбы металлические с шагом примерно 130 мм.



Бока ящика крепятся к стенке задней ящика евровинтами, к фасаду ящика - стяжками эксцентриковыми. Дно ящика вставляется в пазы и крепится к стенке задней ящика саморезами 3.0*20 (по 3 шт. на ящ.) через шайбы метал. Держатели задней стенки вставляются в пазы под дно ящика и крепятся саморезами 3.0*20 (по 2 шт. на сторону). Ручки крепятся к фасадам ящиков через шайбы пластмассовые.

