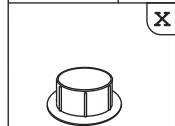
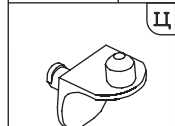


	а		б		в		г		д		е		ж		з
Евровинт 50	12 шт.	Эксцентрик ВВ-35М/16	24 шт.	Дюбель DU 321	24 шт.	Дюбель 30мм	3 шт.	Эксцентрик 16	3 шт.	Шуруп 4x16	44 шт.	Шуруп 3x12 п/сфера	64 шт.	Ключ-шестигранник	1 шт.
	и		к		л		м		н		о		п		р
СКП Жмф-Труба D25-490	1 шт.	Держатель для штанги D25	2 шт.	Шайба 12x4 пл	4 шт.	Опора меб. регулир.	4 шт.	Петля накл. с доводчиком и заглушкой	10 шт.	Стяжка 30мм	2 компл.	Шайба КРАБ	20 шт.	Заглушка эксцентрика	3 шт.

	с		т		у		ф
Загл к ев. винту	6 шт.	Загл самокл. D14	4 шт.	Демпфер	4 шт.	Ручка P401	2 шт.



Заглушка 10 4 шт.



П/д уголок 8 шт.

### Наименование деталей

- |                               |       |
|-------------------------------|-------|
| 1. Боковина левая 2183x554    | 1 шт. |
| 2. Боковина правая 2183x554   | 1 шт. |
| 3. Боковина средняя 2183x554  | 1 шт. |
| 4. Крышка 898x554             | 1 шт. |
| 5. Основание 898x554          | 1 шт. |
| 6. Ригель 498x144             | 1 шт. |
| 7. Полка стационарная 553x350 | 3 шт. |
| 8. Полка стационарная 553x498 | 2 шт. |
| 9. Полка вкладная 542x349     | 2 шт. |
| 10. Стенка ДВПО 1047x520      | 2 шт. |
| 11. Стенка ДВПО 1106x373      | 2 шт. |
| 12. Фриз МДФ 900x70           | 1 шт. |
| 13. Дверь МДФ ДР 2140x447     | 2 шт. |

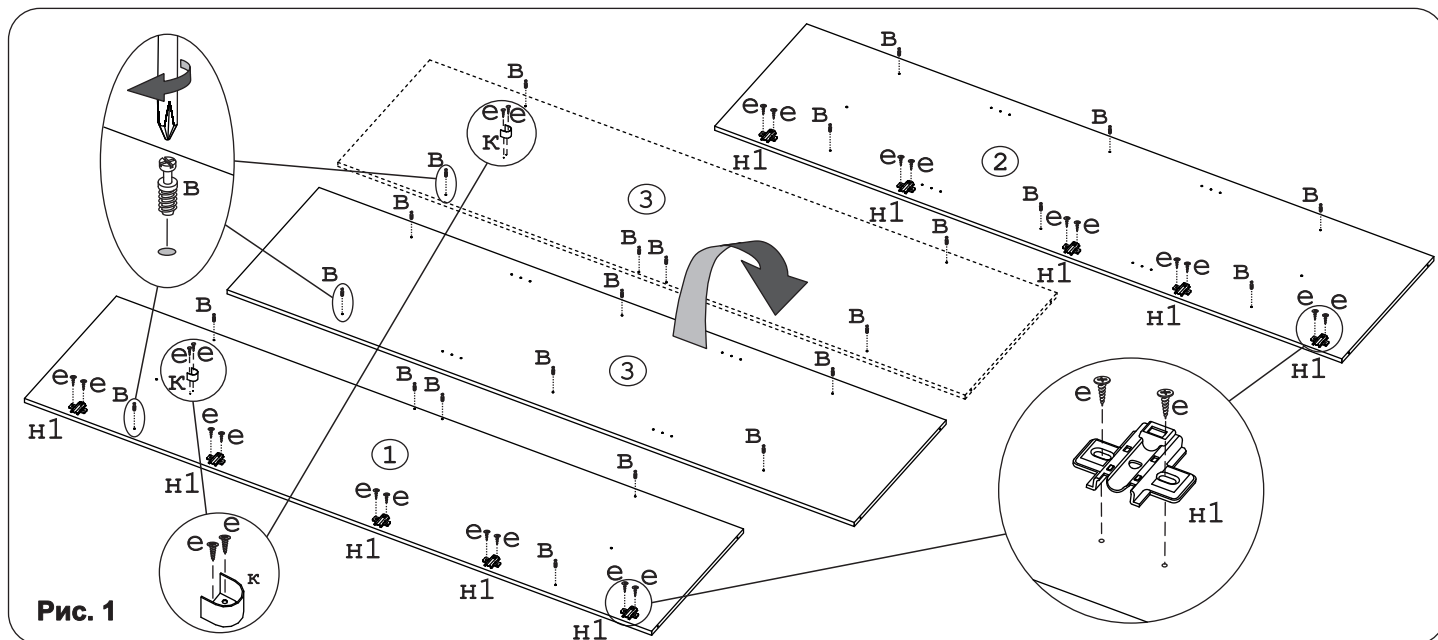
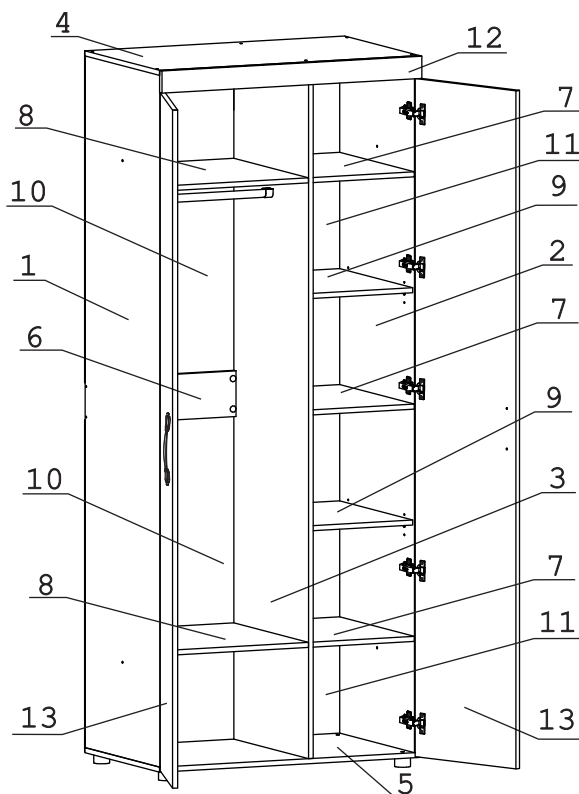


Рис. 1

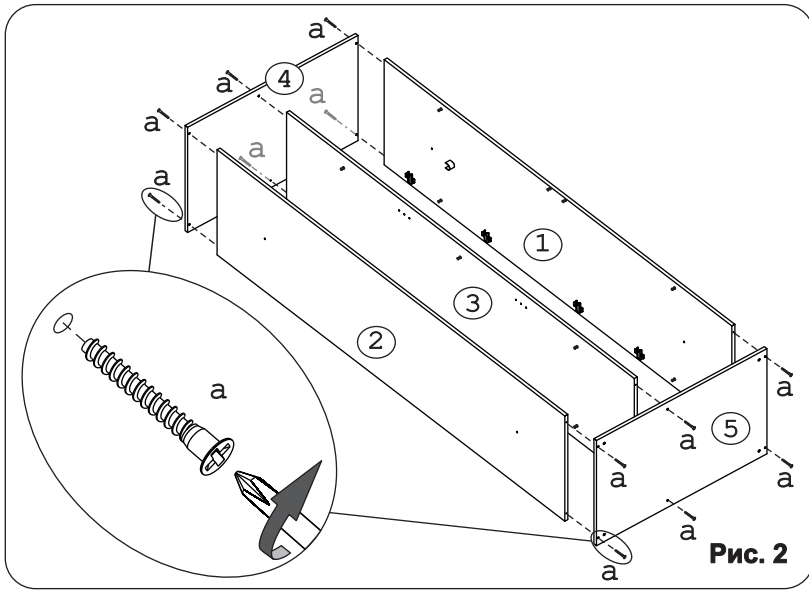


Рис. 2

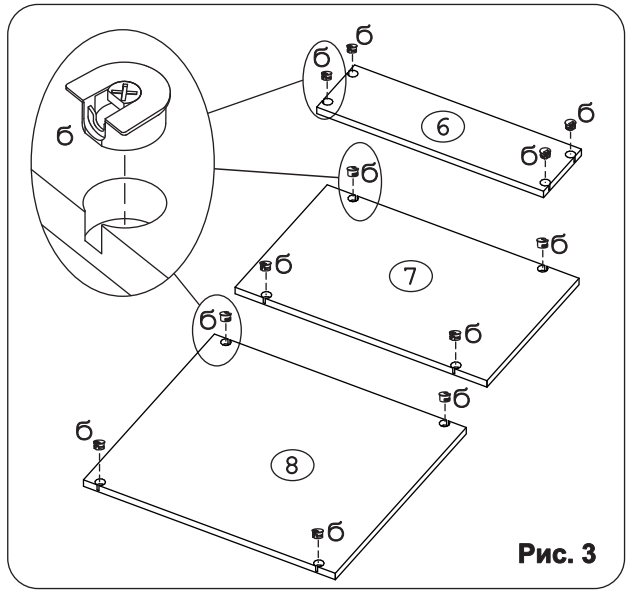


Рис. 3

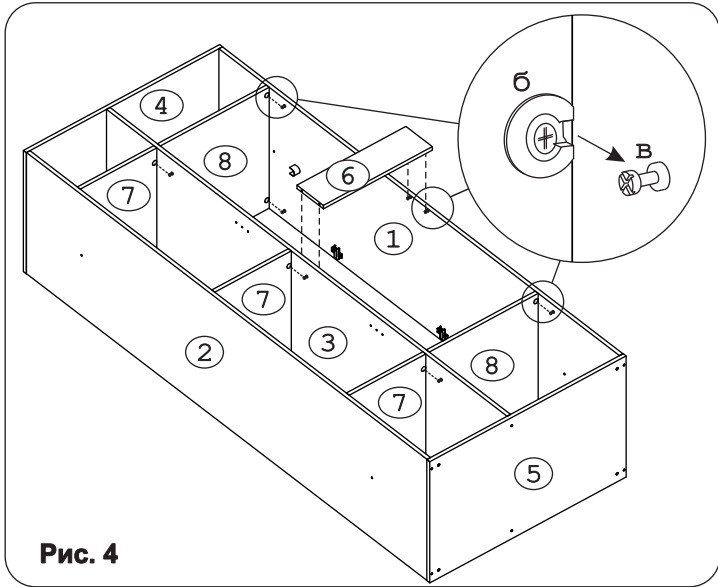


Рис. 4

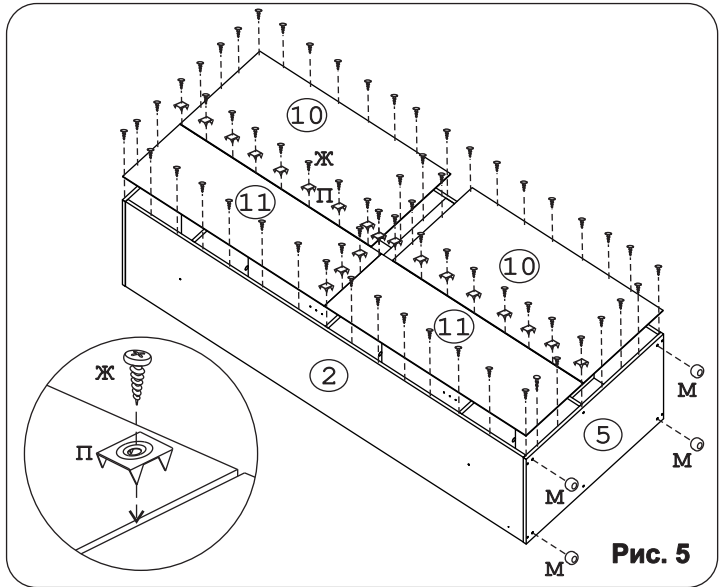


Рис. 5

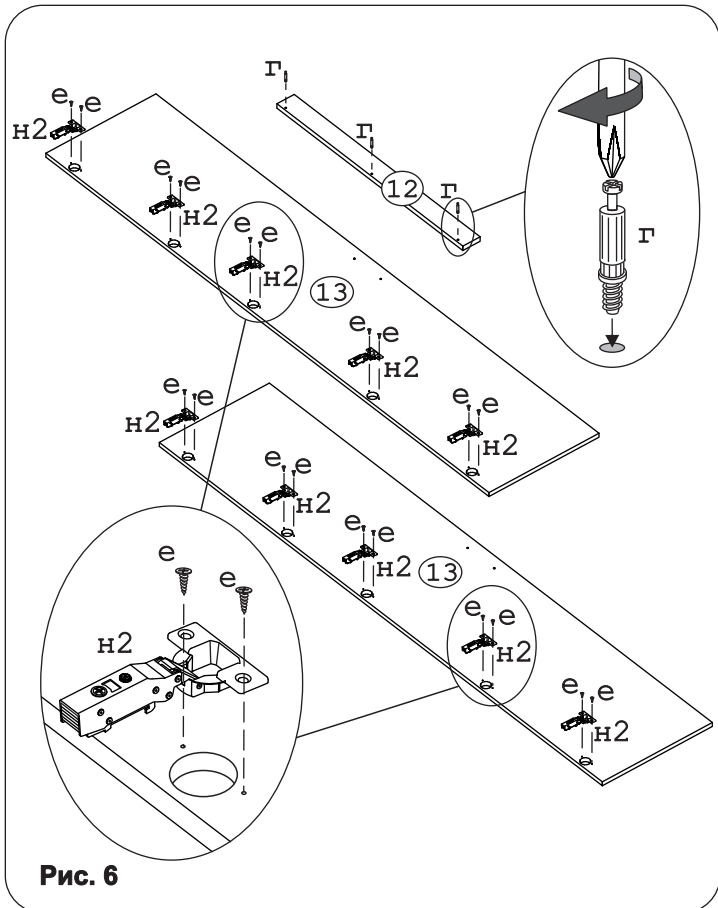


Рис. 6

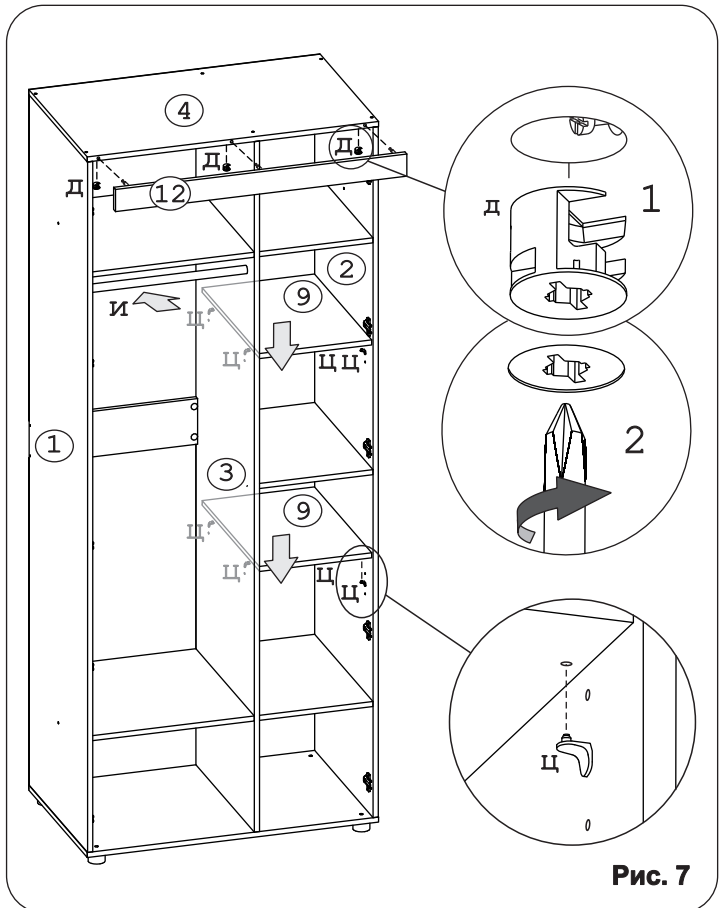


Рис. 7

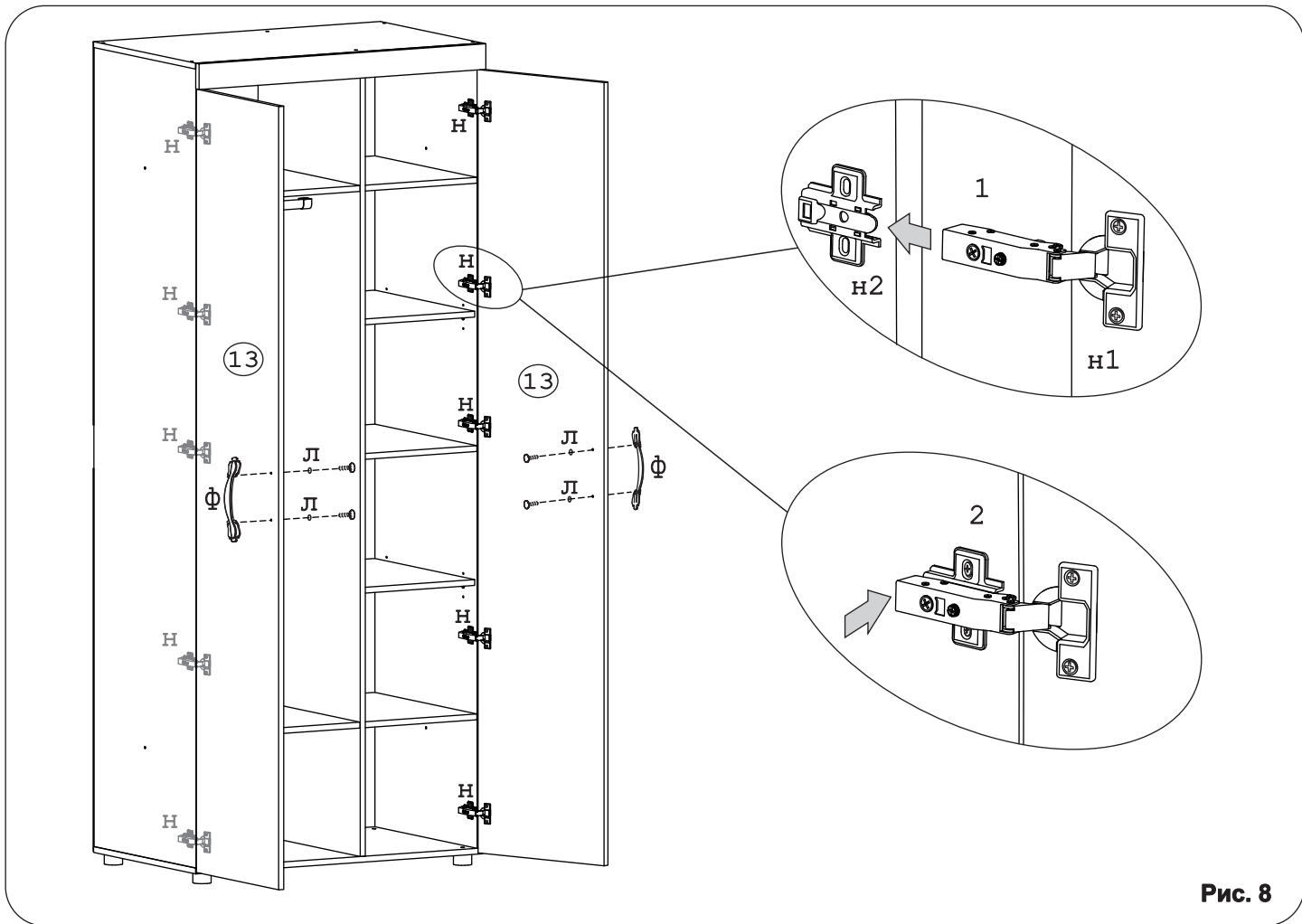


Рис. 8

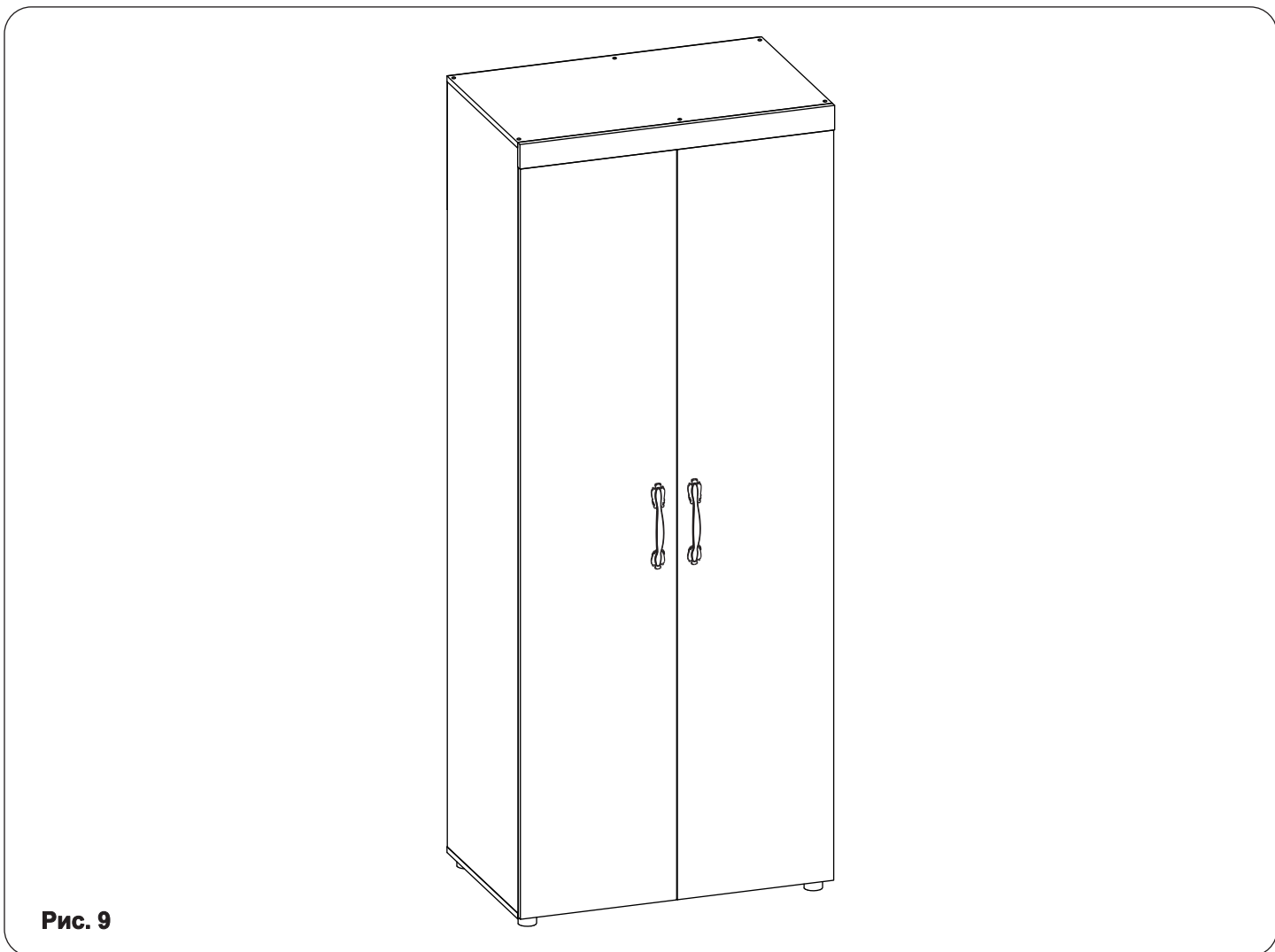


Рис. 9