

### К сведению покупателя

Для удобства транспортировки и предохранения от повреждений мебель поставляется в разобранном виде. На каждом пакете имеется маркировка с указанием названия изделия. Для крепления фурнитуры на деталях имеются отверстия и наконечники.

### Правила эксплуатации и ухода за мебелью

- Мебель рекомендуется эксплуатировать в проветриваемом помещении с температурой воздуха не ниже +2 С и относительной влажностью воздуха 45-70%.
- Мебель, перевозимую в условиях минусовой температуры, при установке в помещении следует протереть сухой, мягкой тканью как снаружи, так и внутри, во избежание образования белых пятен на поверхности лаковой пленки в результате появления конденсата.
- Мебель не следует устанавливать на неровном полу, близко к сырým и холодным стенам. При установке мебели вблизи от нагревательных или отопительных приборов их поверхности должны быть защищены от нагрева. Температура нагрева элементов мебели не должна превышать +40 С.
- При эксплуатации мебели необходимо исключить попадание воды и иных жидкостей на элементы изделий мебели, соприкасающихся с полом.
- В мебели, имеющей крепление болтами, винтами, шурупами, при ослаблении соединений необходимо периодически подтягивать гайки, винты, шурупы.
- Мебель должна быть защищена от прямого попадания солнечных лучей во избежание ухудшения внешнего вида.
- Поверхности деталей мебели следует оберегать от попадания влаги и таких жидкостей как щелочь, спирт, ацетон, бензин и др. На поверхность мебели не следует ставить горячие предметы. При эксплуатации мебели следует исключить попадание воды и иных жидкостей на элементы изделий мебели, соприкасающихся с водой.
- Удаление пыли с поверхности мебели следует производить сухой мягкой тканью или специально предназначенными для этого салфетками. Поверхности мебели, отделанные эмалями, рекомендуется протирать мягкой тканью, увлажненной в мыльной воде, затем тканью, смоченной в чистой воде и отжатой досуха, а затем мягкой тканью.
- Удаление пятен с поверхности мебели следует производить тампоном из мягкой ткани, смоченной в специальных составах для чистки и освежения мебели в соответствии с рекомендациями по их использованию.
- Для удаления загрязнения с зеркал и стекол рекомендуется применять предназначенные для этого жидкости.

### ГАРАНТИЙНЫЙ ТАЛОН

- Изготовитель гарантирует соответствие мебели требованиям ТР ТС 025/2012, ГОСТ 16371-2014 «Мебель. Общие технические условия» при соблюдении условий транспортировки, хранения, эксплуатации и рекомендаций по уходу за мебелью.
- Претензии по комплектности, качеству и отклонениям, при которых сборка невозможна, должны предъявляться в магазин, где была приобретена мебель.
- Все гарантийные работы производятся только при предъявлении настоящего гарантийного талона.
- Гарантийный срок эксплуатации изделия 24 месяца со дня продажи мебели через торговую сеть.

**Гарантийный талон действует только при наличии чека о покупке изделия.**

### Гарантийное обслуживание не производится:

- При наличии дефектов, появившихся из-за несоблюдения потребителем условий транспортирования, хранения, сборки, эксплуатации и рекомендаций по уходу за мебелью.
- В связи с постоянной работой по усовершенствованию изделий, в конструкцию могут быть внесены изменения, не отраженные в настоящей инструкции.

Срок службы изделия 10 лет.

**СПАСИБО ЗА ПОКУПКУ!**

г. Омск

## Инструкция по сборке Гостиная “Ассоль” Гс29

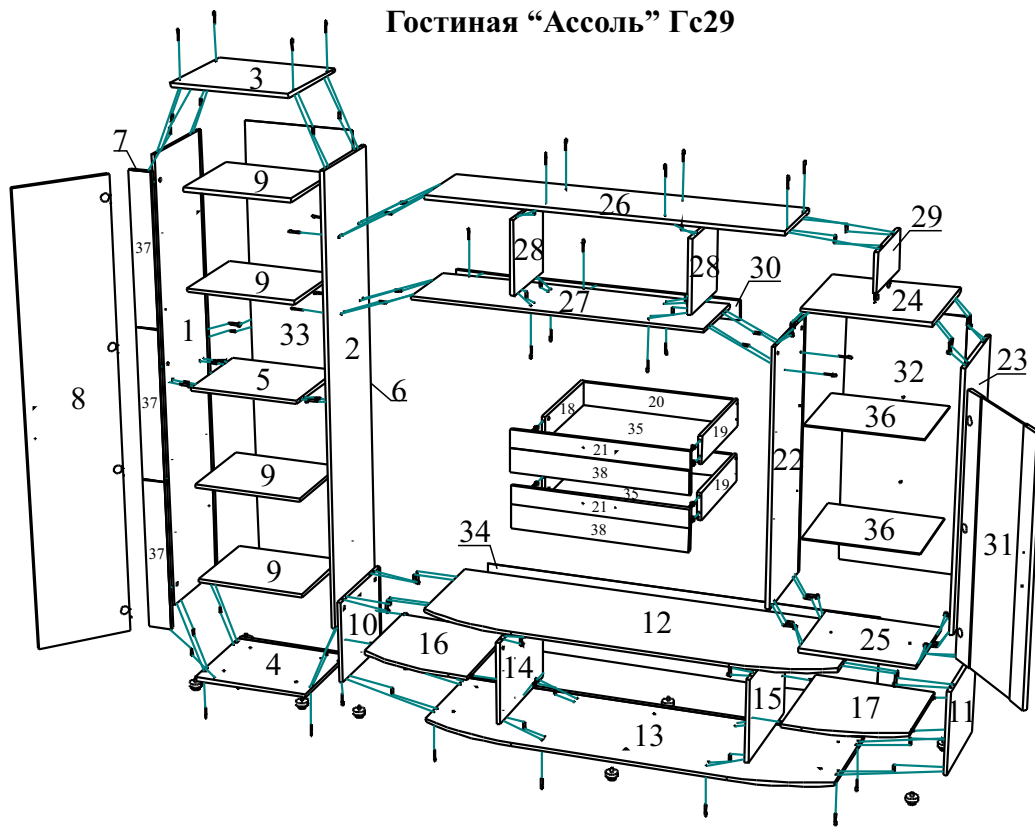


Габаритные размеры: длина - 2200 мм, высота - 1982 мм, глубина - 540 мм.

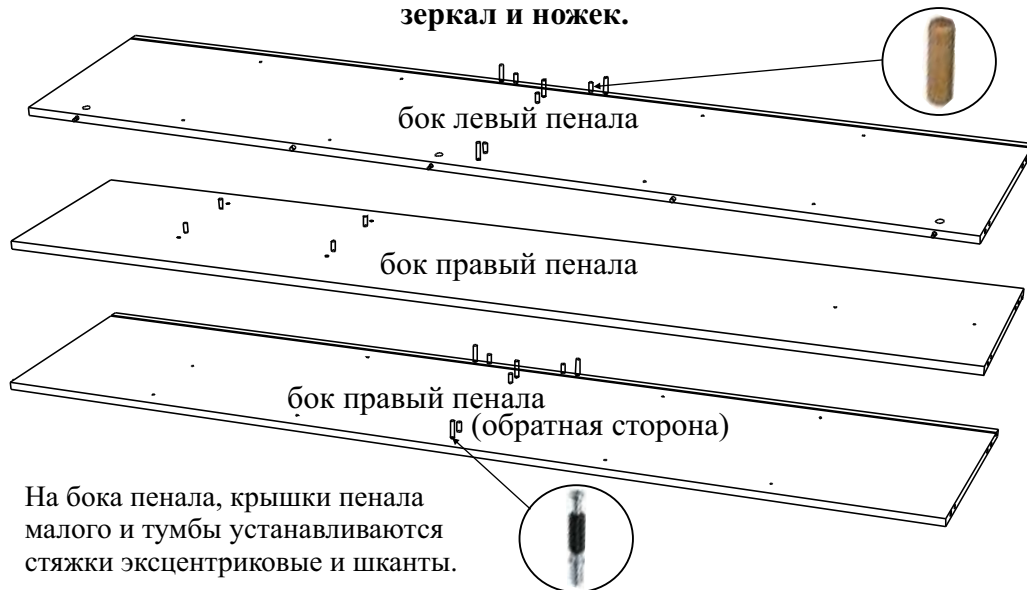
### Правила сборки

Сборку следует производить на ровном полу, покрытом тканью или бумагой во избежание повреждения кромок и загрязнения мебели. Сборку корпуса рекомендуется производить в горизонтальном положении, устанавливая детали лицевыми кромками вниз. Необходимо соблюдать осторожность, чтобы не повредить лакированные поверхности. В сборке крупногабаритных изделий должны участвовать не менее двух человек. Детали при сборке необходимо закреплять прочно, не допуская их качания. Сборку производить последовательно согласно инструкции.

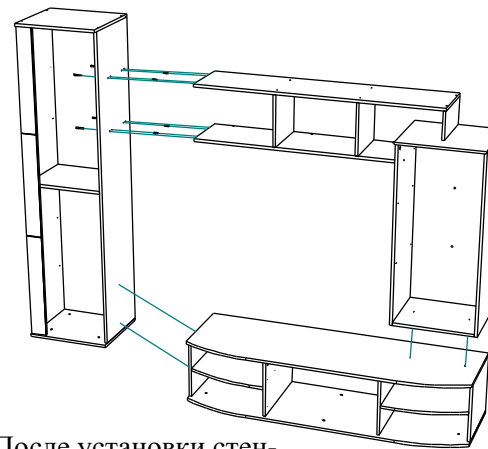
## Гостиная "Ассоль" Гс29



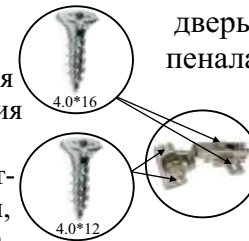
### 1. Установка штоков эксцентриков, шкантов, направляющих, зеркал и ножек.



2



После установки стенки и регулировки высоты ножек, заглушками самоклеящимися закрываются отверстия для ножек. Полки устанавливаются на полкодержатели, стеклополки - на ограничители для стеклодвери.

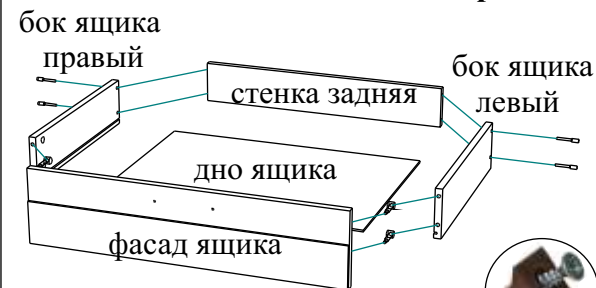


### Схема регулировки дверей:

- а) вправо-влево,
- б) до и от корпуса,
- в) вверх-вниз.

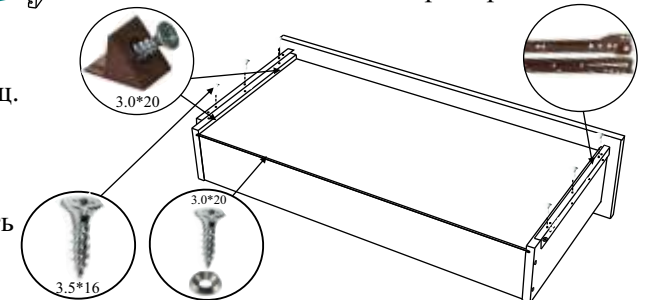


### 3. Сборка ящиков.



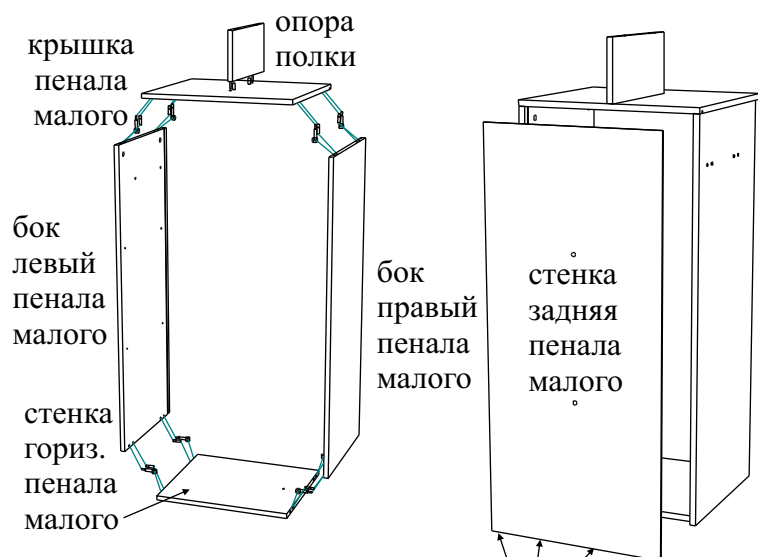
Бока ящика крепятся к стенке задней ящика евроинтами, фасад ящ. - к бокам ящика стяжками эксц. Дно ящика вставляется в пазы и крепится к стенке задней ящика саморезами 3.0\*20 через шайбы метал. с шагом примерно 100 мм.

К фасаду и бокам ящика дно ящ. крепится держателями задней стенки с саморезами 3.0\*20 по 2 шт. на сторону. При установке ящиков ослабить саморезы, отрегулировать по высоте и затянуть.

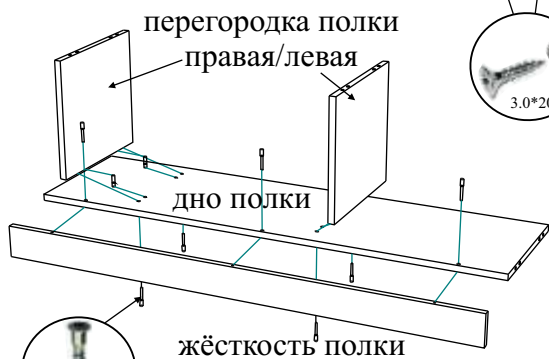


Ручки крепятся к дверям и фасадам ящ. через шайбы пластмассовые.

7

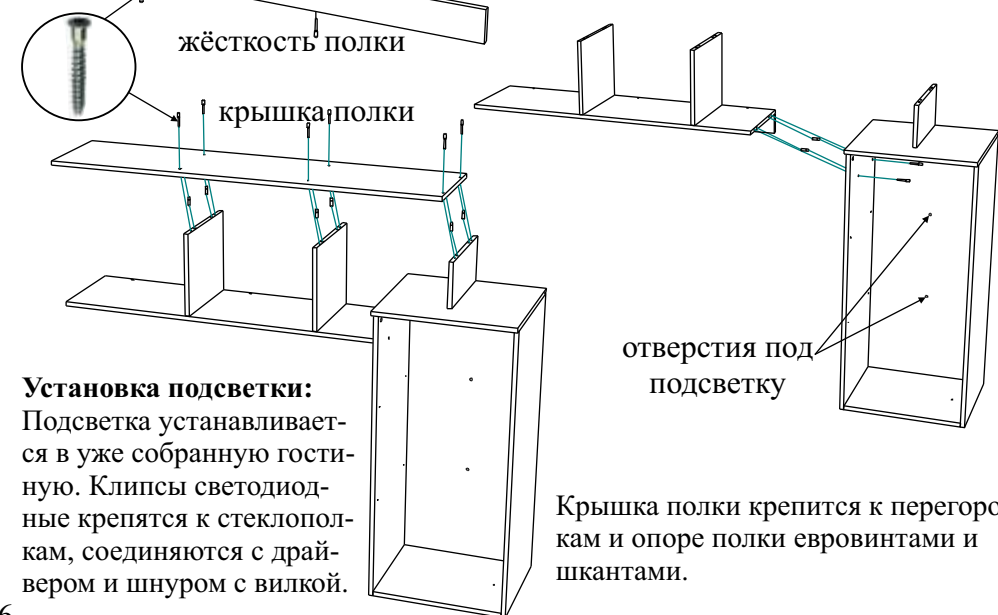


Стенка гориз. пенала малого крепится к бокам пенала малого стяжками экс. и шкантами. Опора крепится к крышке евроинтами и шкантами, а крышка к бокам - стяжками эксц. и шкантами. Стенка задняя вставляется в пазы и крепится к стенке гориз. саморезами 3.0\*20 через шайбы метал. с шагом примерно 130 мм.



Перегородки полки крепятся к дну полки евроинтами и шкантами, а жёсткость - евроинтами.

Дно и жёсткость полки крепятся к боку левому пенала малого евроинтами и шкантами.



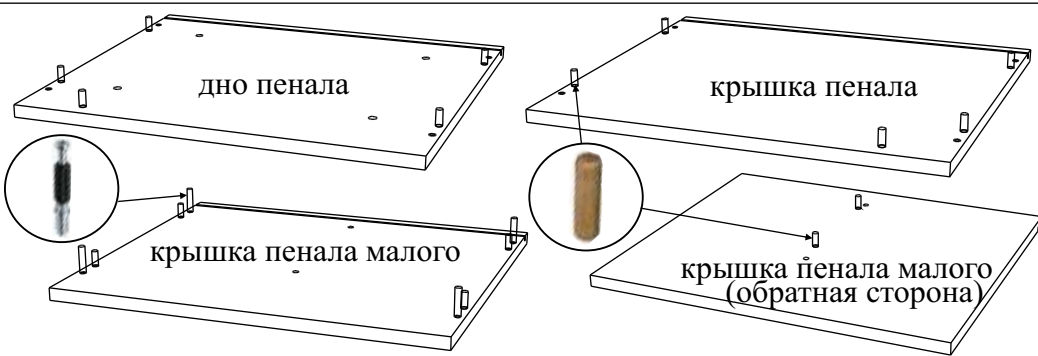
Крышка полки крепится к перегородкам и опоре полки евроинтами и шкантами.

№	Наименование детали	Размер	Кол-во	Пакет №
1	Бок левый пенала	1920*414	1шт.	1
2	Бок правый пенала	1920*414	1шт.	1
3	Крышка пенала	500*444	1шт.	3
4	Дно пенала	500*444	1шт.	3
5	Стенка горизонт. пен.	466*394	1шт.	2
6	Стенка жёсткости пен.	466*288	1шт.	2
7	Планка пенала	1920*98	1шт.	1
8	Дверь пенала	1912*396	1шт.	2
9	Полка пенала	464*392	4шт.	2
10	Бок левый тумбы	352*414	1шт.	2
11	Бок правый тумбы	352*414	1шт.	3
12	Крышка тумбы	1700*540	1шт.	3
13	Дно тумбы	1700*540	1шт.	2
14	Перегорodka левая тум.	352*490	1шт.	2
15	Перегорodka прав. тум.	352*490	1шт.	3
16	Стенка гориз. лев. тум.	483*488	1шт.	3
17	Стенка гориз. пр. тум.	483*488	1шт.	1
18	Бок ящика лев. тумбы	452*112	2шт.	1
19	Бок ящика прав. тумбы	452*112	2шт.	1
20	Стенка зад. ящ. тумбы	610*98	2шт.	2
21	Фасад ящика тумбы	696*170	2шт.	2
22	Бок лев. пенала мал.	1064*414	1шт.	3
23	Бок прав. пенала мал.	1064*414	1шт.	2
24	Крышка пенала мал.	500*444	1шт.	2
25	Стенка гориз. пен. мал.	466*394	1шт.	2
26	Крышка полки	1452*328	1шт.	3
27	Дно полки	1202*328	1шт.	2
28	Перегорodka полки	304*324	2шт.	2
29	Опора полки	164*324	1шт.	1
30	Жёсткость полки	1202*80	1шт.	2
31	Стеклодверь	1056*496	1шт.	1
32	Стенка зад. пен.м.ЛДВП	1068*478	1шт.	1
33	Стенка зад. пен. ЛДВП	1932*478	1шт.	1

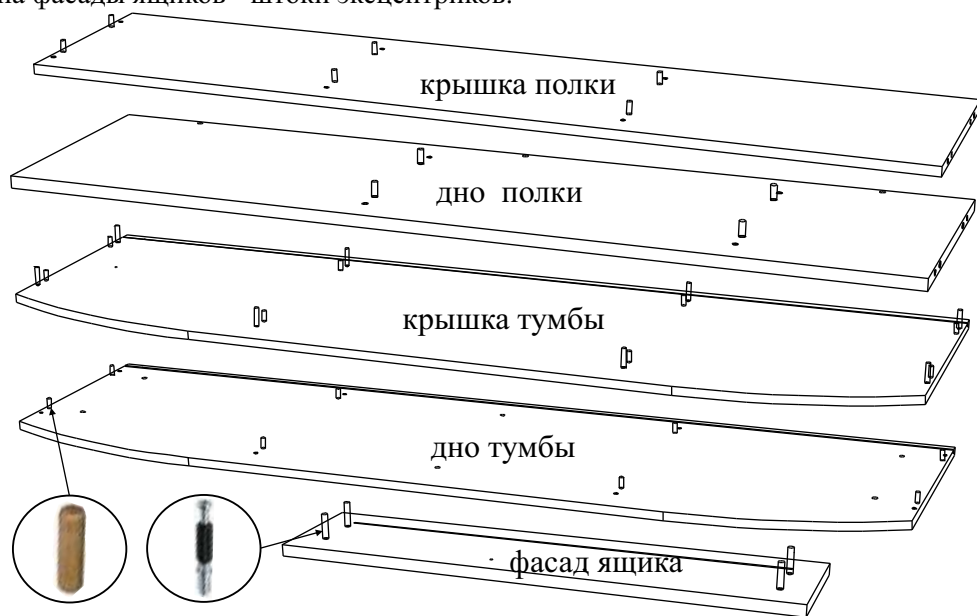
№	Наименование детали	Размер	Кол-во	Пакет №
34	Стенка задняя тумбы	1678*364	1шт.	1
35	Дно ящика тум. ЛДВП	622*454	2шт.	3
36	Стеклополка	464*388	2шт.	4
37	Зеркало	638*96	3шт.	4
38	Зеркало	692*96	2шт.	4
39	Комплект фурнитуры			5

### Детали и комплектующие

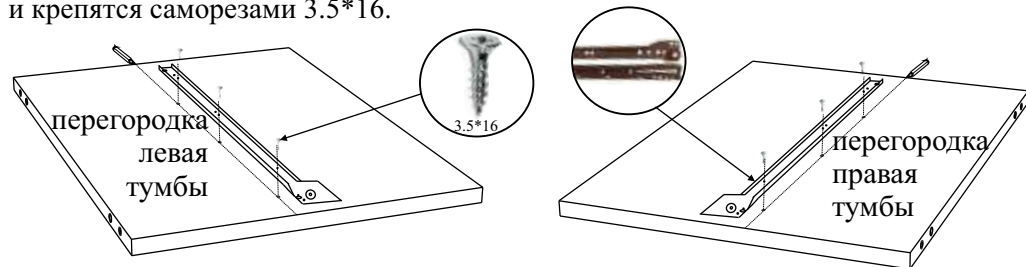
	Наименование	Кол-во	Вид
А	Евроинт	45шт.	
Б	Заглушка для евроинта	45шт.	
В	Ключ для евроинта	1шт.	
Г	Шкант	62шт.	
Д	Стяжка эксцентриковая	35к-в	
Е	Заглушка д/стяжки эксцен.	35шт.	
Ж	Заглушка самоклеящаяся	10шт.	
З	Стяжка эксц. усиленная	8к-в	
И	Полкодержатель	16шт.	
К	Стяжка межсекционная	4шт.	
Л	Петля 4-х шар д/фальшпан	4шт.	
М	Петля 4-х шарнирная	3шт.	
Н	Ручка-скоба	4шт.	
О	Шайба пластм. (под ручку)	8шт.	
П	Направляющие д/ящ. 450	2к-та	
Р	Держатель задней стенки	12шт.	
С	Саморез 3.0*20	42шт.	
Т	Ножка-стойка /25 мм/	10шт.	
У	Саморез 3.5*16	24шт.	
Ф	Саморез 4.0*12	14шт.	
Х	Саморез 4.0*16	14шт.	
Ц	Шайба металлическая	30шт.	
Ч	Ограничитель д/ст/дв. пр.	8шт.	
Ш	Подсветка	1к-т	



На крышки: пенала и полки, дно: пенала, тумбы и полки устанавливаются шканты, на фасады ящиков - штоки эксцентриков.

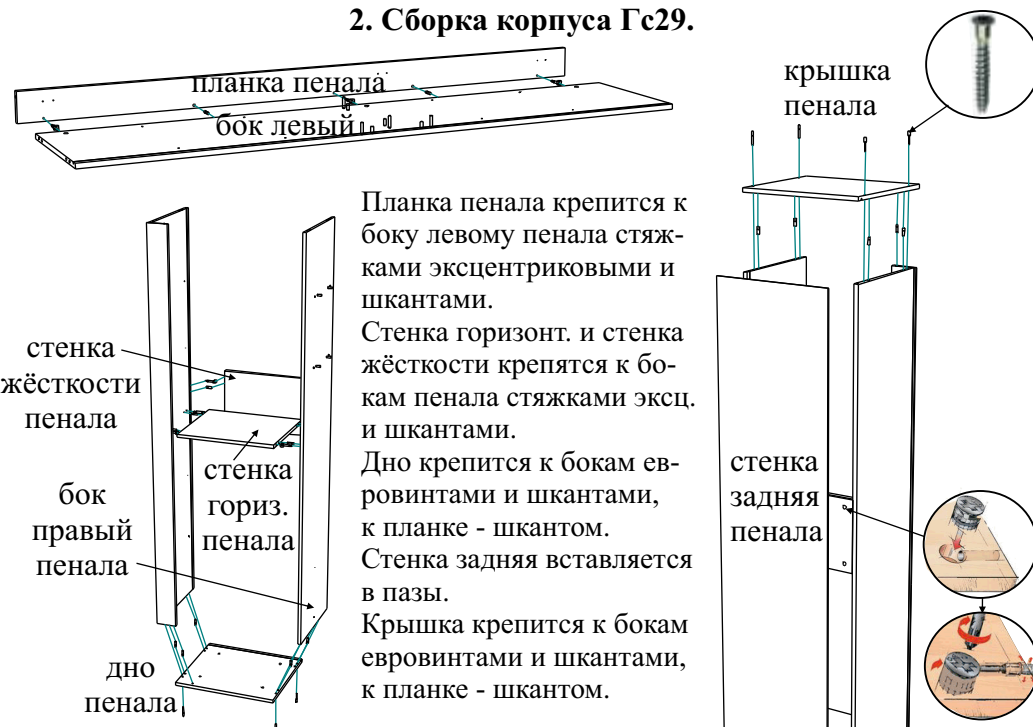


По наклочкам перегородок тумбы проводятся горизонтальные осевые линии. Направляющие устанавливаются отверстиями на линию, отступая от края 1-2 мм и крепятся саморезами 3.5\*16.



Зеркала 638\*96 наклеиваются на планку пенала, а зеркала 692\*96 - на фасады ящ. **Рекомендации по установке зеркал:** протереть от пыли и обезжирить растворителем поверхность детали, снять плёнку с клейкой ленты и приклеить. Для надёжного приклеивания дать деталям полежать в горизонтальном положении 24 ч.

## 2. Сборка корпуса Гс29.



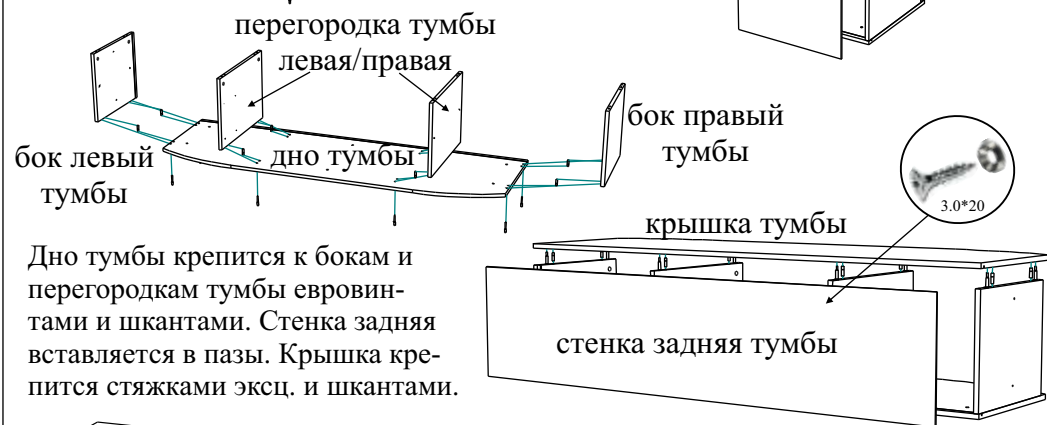
Планка пенала крепится к боку левому пенала стяжками эксцентриковыми и шкантами.

Стенка горизонт. и стенка жёсткости крепятся к бокам пенала стяжками эксц. и шкантами.

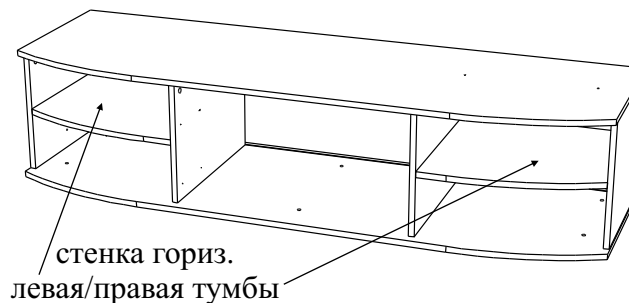
Дно крепится к бокам евровинтами и шкантами, к планке - шкантом.

Стенка задняя вставляется в пазы.

Крышка крепится к бокам евровинтами и шкантами, к планке - шкантом.



Дно тумбы крепится к бокам и перегородкам тумбы евровинтами и шкантами. Стенка задняя вставляется в пазы. Крышка крепится стяжками эксц. и шкантами.



Стенки горизонтальные крепятся к бокам и перегородкам тумбы стяжками эксц. усилена. Стенка задняя крепится к перегородкам и стенкам гориз. саморезами 3.0\*20 через шайбы метал. с шагом прим-но 130мм. Ножки-стойки крепятся к дну пенала и тумбы.