

Транспортировка и хранение мебели

- при транспортировке не допускать попадания влаги, ударов и тряски.
- хранить в закрытых помещениях при температуре +5...+40°С и влажности не более 90%

Сборка мебели

- взаимное расположение деталей изделия указано на схеме сборки
- при сборке обеспечить плотную затяжку всех винтовых соединений
- закончив сборку каркаса, проверить его прямоугольность по диагоналям, при их равенстве закрепить задние стенки (при наличии стыковочного элемента установить его на задние стенки)
- нагрузка на одну стеклянную полку не должна быть более 12 кг, на деревянную полку не более 25 кг, на ящик не более 5 кг.

Внимание покупателя!

1. Для фурнитуры в деталях сделаны наколки
2. Возможна замена фурнитуры и комплектующих по наличию на предприятии
3. Предприятие имеет право вносить изменения в конструкцию изделия

Условия хранения

- место установки – ровная горизонтальная поверхность, вдали от отопительных приборов (во избежание коробления щитов)
- не допускать контакта с поверхностью изделия мокрыми или горячими предметами
- не допускать попадания на поверхность изделия кислот, щелочей, технических смазок и сильных растворителей
- изделия предназначены для эксплуатации в сухих отапливаемых помещениях (влажность 50...70%, температура +15...+25°С)

Уход в процессе эксплуатации

- в процессе эксплуатации изделия пыль и загрязнения удалять мягкой тканью с применением специальных моющих жидкостей (полироль и др.)

Гарантия

Изготовитель гарантирует соответствие изделия требованиям стандарта ГОСТ 16371- ГОСТ 19917-93 при соблюдении условий транспортирования, хранения, сборки и эксплуатации в течении 12 месяцев.

Предприятие не несет ответственности и не принимает претензии по механическим повреждениям, возникшим при транспортировке частным автотранспортом (самовывоз)

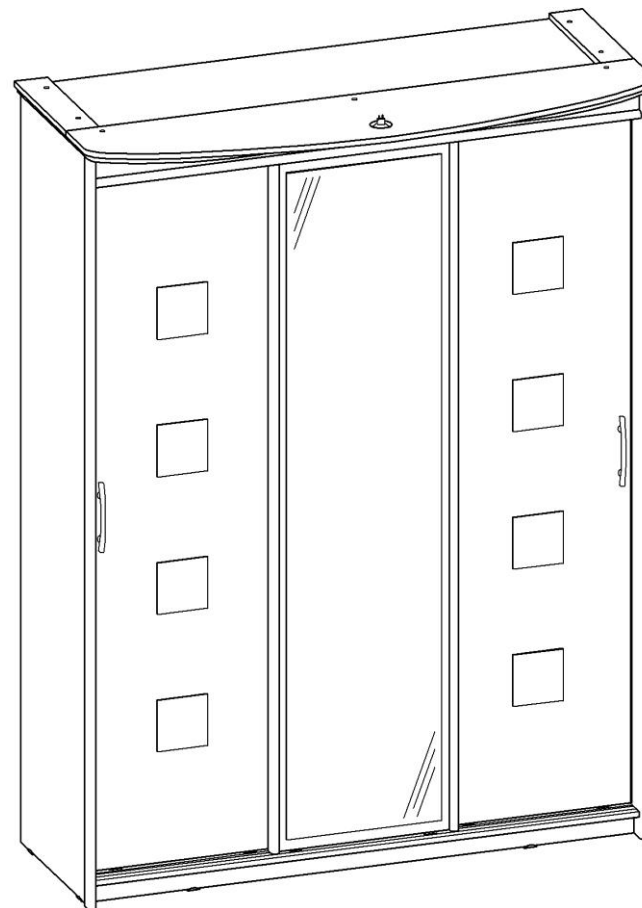
По дефектам, появившимся из-за несоблюдения покупателем правил эксплуатации и ухода за мебелью претензии не принимаются.

Набор мебели проект АМН.04.00.0000

Шкаф комбинированный «СИЛЬВИЯ»

Проект АМН.04.47.1690

Инструкция по сборке, эксплуатации и уходу



Уважаемый покупатель!

Благодарим вас за покупку! Надеемся, что данная инструкция по сборке поможет легко и быстро собрать и установить приобретенную вами мебель.

Для удобства транспортировки, защиты мебели от механических и других воздействий, а так же для сохранения внешнего вида мебель поставляется в упаковке, в разобранном виде.

Стоимость сборки не включена в стоимость изделия. Сборку и установку рекомендуется производить после изучения инструкции.

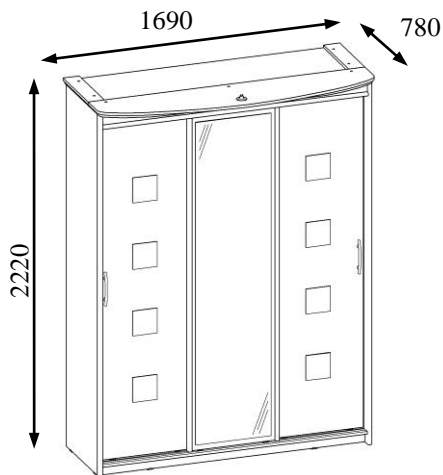
Перед сборкой необходимо проверить наличие всех деталей и фурнитуры по комплектующей ведомости (инструкции), представленной в конце данной инструкции. Убедитесь, что все детали целы, не имеют грубых дефектов (царапин, сколов). Претензии по количеству и качеству сборочных единиц после сборки изделия не принимаются. При наличии дефектов, сохранять упаковку всех пакетов.

Предприятие – изготовитель не несет ответственности за дефекты, возникшее в процессе сборки и эксплуатации изделия не по назначению.

Гарантия не распространяется на изделия, подвергнутые модификации не на предприятии – изготовителе.

Помните! Несоблюдение вышеизложенных условий является основанием утраты права на гарантийное обслуживание.

Технические данные (габарит)



Габарит – это предельное очертание предмета

Рекомендации по сборке

Перед началом сборки и дальнейшей эксплуатации внимательно ознакомьтесь с настоящим руководством. Сборку мебели необходимо производить в полном соответствии со сборочными чертежами (схемами). Если вам не удастся собрать изделие самостоятельно, рекомендуется привлечь квалифицированных специалистов.

Для сборки вам потребуется ключ (для евроинта) из набора фурнитуры, крестообразная отвертка. Изделие рекомендуется собирать вдвоем на ровной чистой поверхности. Соблюдайте последовательность действий представленных на схемах сборки.

Комплектовочная ведомость фурнитуры и метизов

№	Наименование	Вид	Кол-во
1	Евроинт		41
2	Заглушка для евроинта		22
3	Ключ к евроинту		1
4	Направляющая деталь		6
5	Направляющий профиль пластик L-3232мм		1
6	Планка соединительная для ДВП-L2136мм		1
7	Подпятник		8
8	Полкодержатель		12
9	Ручка-скоба 128мм		2
10	Саморез 3,5x16		113
11	Светильник точечный		1
12	Стяжка межсекционная		7
13	Ходовой профиль сталь L-1616мм		1
14	Ходовой ролик		6
15	Шайба соединительная		12
16	Шлегель L-4126мм		1
17	Штанга круглая D25-L1145мм		1
18	Штангодержатель D25		2

Схема сборки. Места крепления и резьбовые соединения:

Периодически в процессе эксплуатации, резьбовые соединения, в случае их ослабления, необходимо подтягивать.

При сборке избегайте неосторожных и излишних усилий

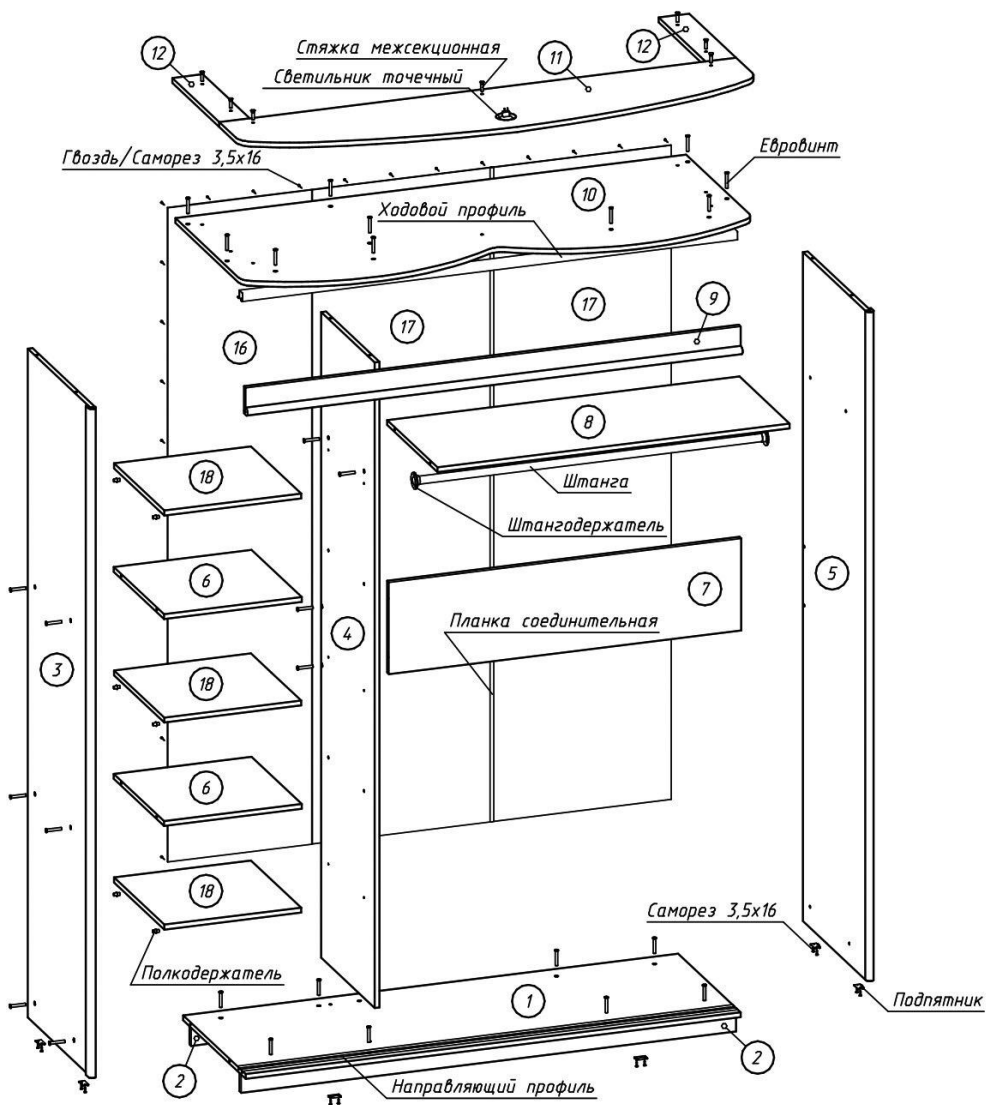


Рисунок 1 – Сборка каркаса

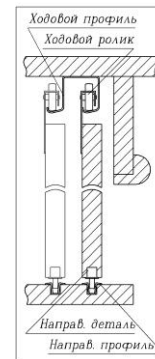


Рисунок 2
– Монтаж купе

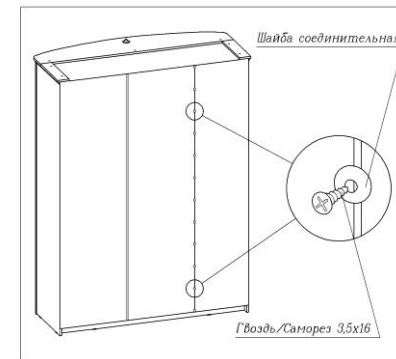
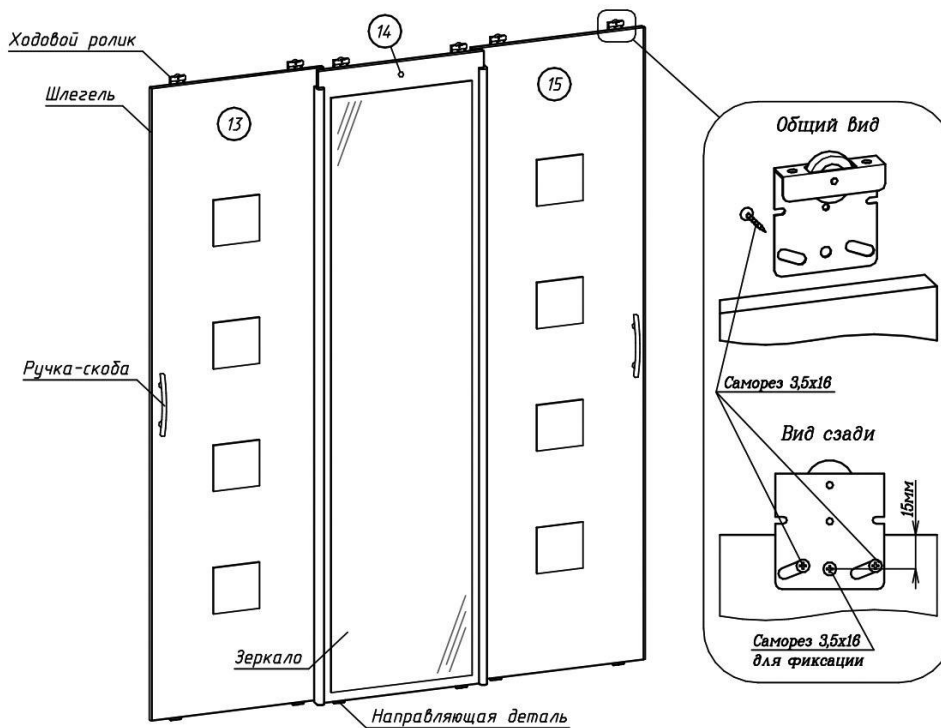


Рисунок 3 – Монтаж ДВП



***Возможно комплектование другими видами фурнитуры**

Комплектовочная ведомость

№	Наименование детали	Размер	Кол-во
1	Дно	1616x560	1
2	Порог	1616x60	2
3	Боковина левая	2184x560	1
4	Стоевая	2108x480	1
5	Боковина правая	2184x560	1
6	Жесткая полка-1	450x450	2
7	Ребро жесткости	1150x300	1
8	Жесткая полка-3	1150x450	1
9	Фронтальная панель	1616x80	1
10	Крышка	1668x705	1
11	Козырек	1688x355	1
12	Горизонтальная панель-1	420x100	2
13	Фасад левый	2063x560	1
14	Фасад центральный	2063x540	1
15	Фасад правый	2063x560	1
16	Задняя стенка (ДВП)-1	2136x470	1
17	Задняя стенка (ДВП)-2	2136x585	2
18	Съемная полка	450x447	3