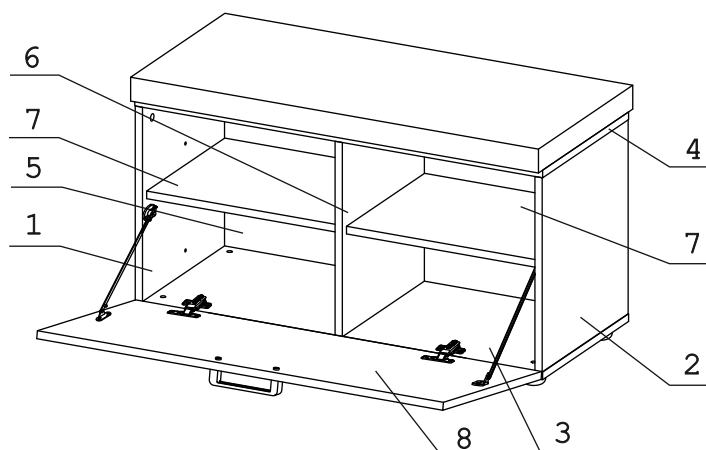


а		б		в		г		д		е		ж	
Евровинт 50	8 шт.	Ключ-шестигранник	1 шт.	Стяжка 30 мм.	2 компл.	Сиденье	1 шт.	П/д уголок	8 шт.	Заглушка 10	5 шт.	Шуруп 4x16	16 шт.
з		и		к		л		м		н		о	
Кронштейн со стопором 275мм	2 шт.	Ручка P426	1 шт.	Винт М4х25 с пресс-шайбой	2 шт.	Петля накладная с заглушкой	2 шт.	Эксцентрик 16	12 шт.	Дюбель 30 мм	12 шт.	Демпфер	2 шт.
п		р		с		т		у					
Шайба 12x4 пл.	2 шт.	Опора меб. регулир.	5 шт.	Винт М6х30	8 шт.	Заглушка эксцентрика	12 шт.	Загл самокл. Д14	4 шт.				

Наименование деталей

1. Боковина левая	407x372	1 шт.
2. Боковина правая	407x372	1 шт.
3. Основание	900x372	1 шт.
4. Крышка	900x372	1 шт.
5. Стенка	866x407	1 шт.
6. Перегородка	407x355	1 шт.
7. Полка вкладная	424x338	2 шт.
8. Дверь	896x432	1 шт.



Внимание!

Установите на шуруповерте минимальные обороты.

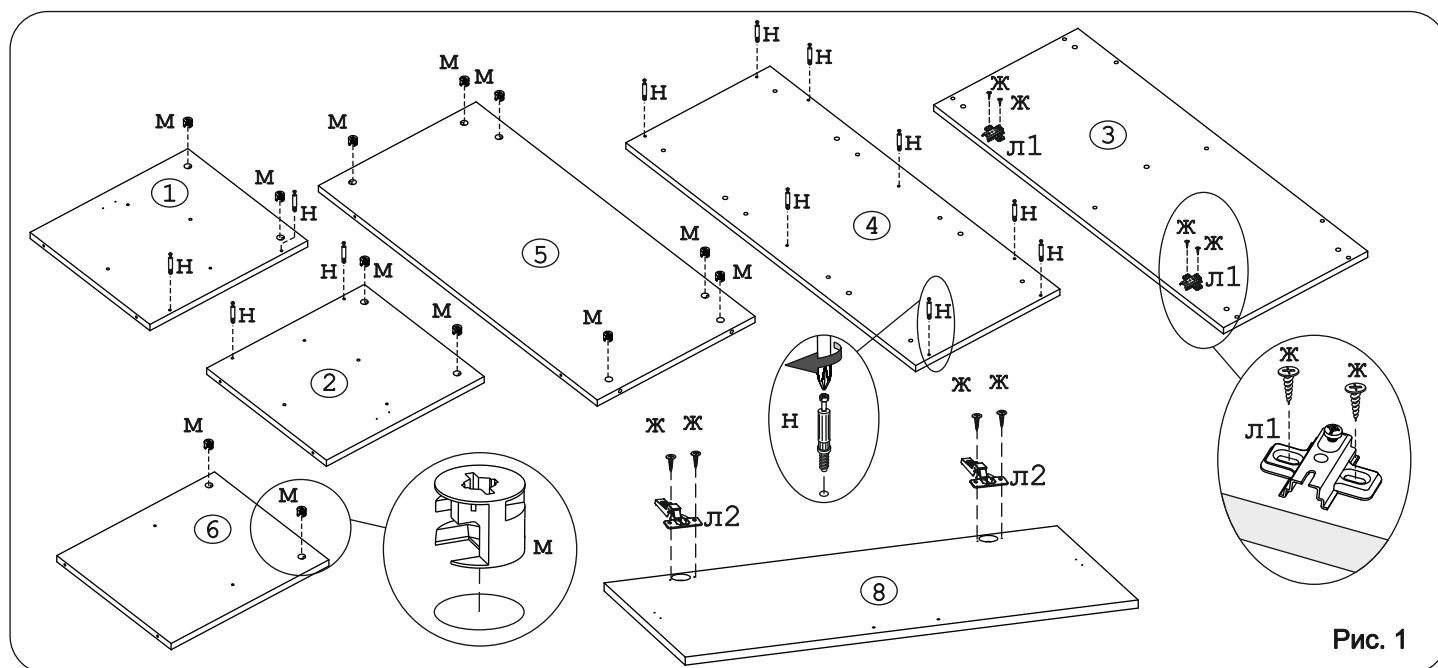


Рис. 1

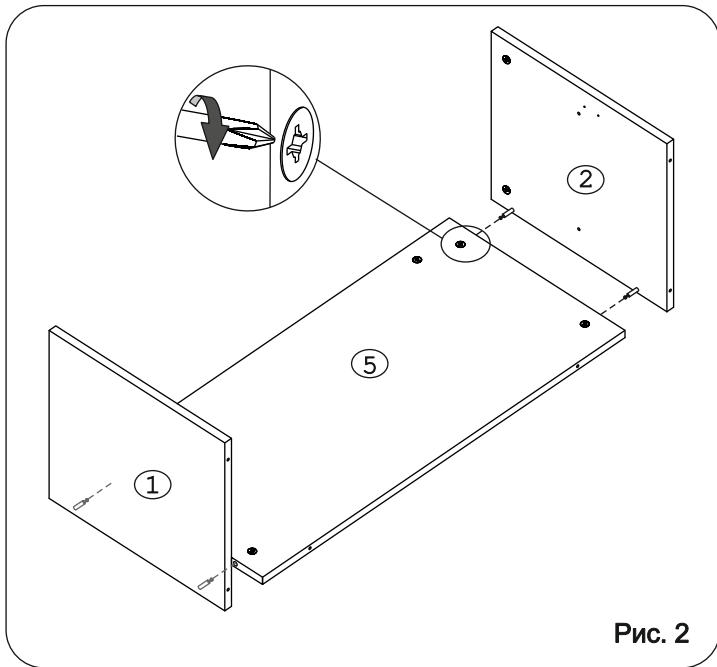


Рис. 2

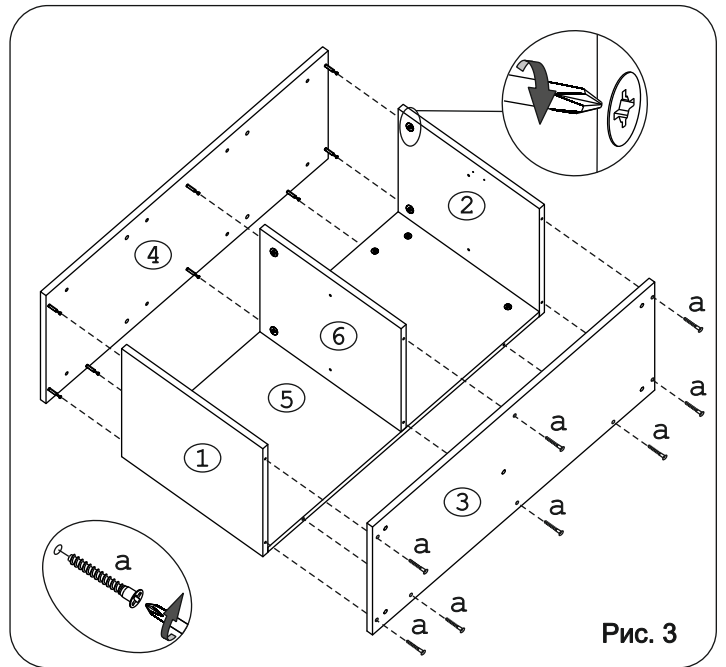


Рис. 3

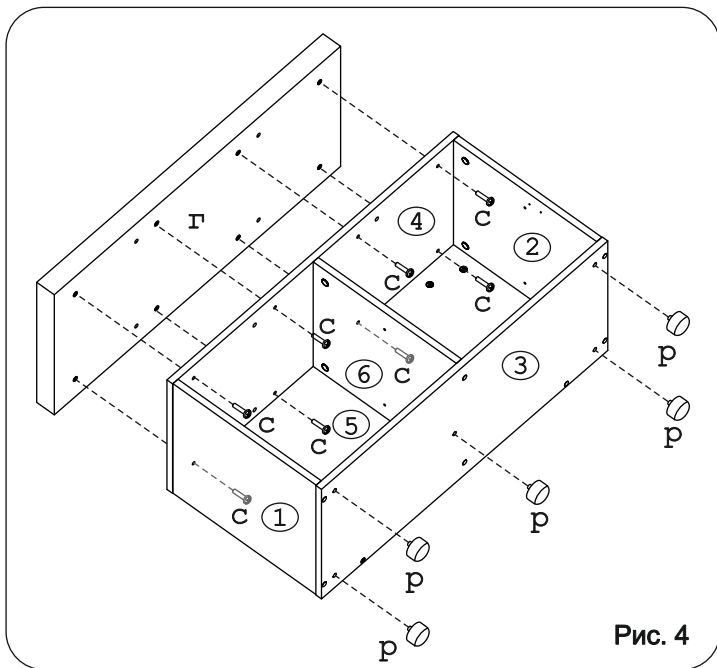


Рис. 4

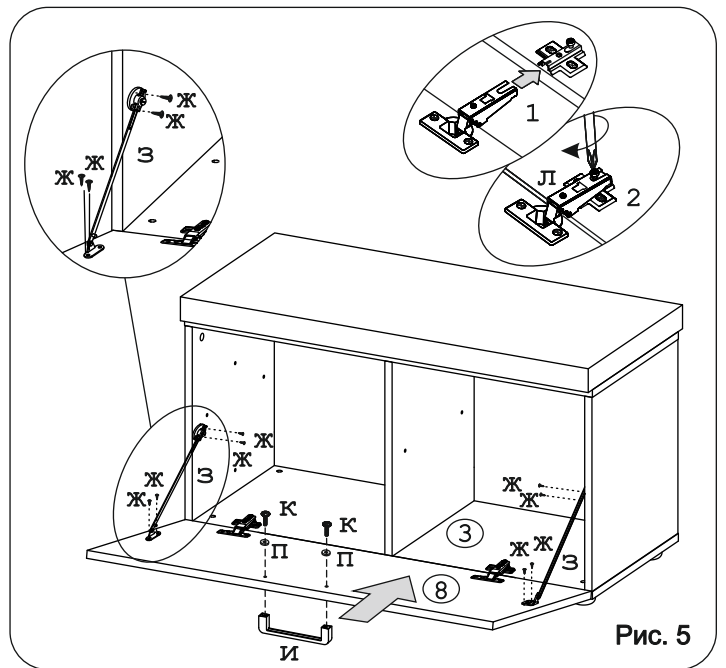


Рис. 5

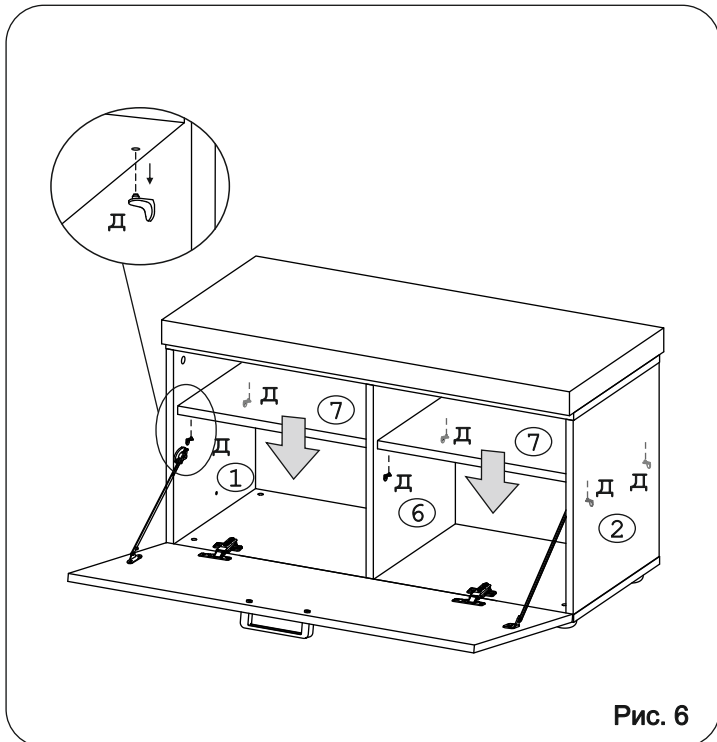
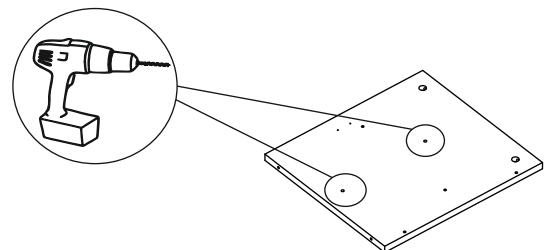


Рис. 6

Для соединения нескольких модулей между собой необходимо досверлить отверстия Ø6 с изнаночной стороны соседних боковин. Стянуть модули при помощи стяжек «в».



Во избежание сколов на ДСП, под место сверления подложить деревянный брусок.

Рис. 7